

- Ⓧ Montageanleitung
- Ⓒ Montážní návod
- Ⓕ Instructions de montage

Art.-Nr.: 7500003
Art.-Nr.: 7500006

Rechteckvordach
BS 160 // BS 200



Wichtige Hinweise!

D

- Vor der Montage bitte Montageanleitung genauestens durchlesen und Produkt auf evtl. Transportschäden bzw. Fehler überprüfen, da für Schäden an bereits montierten Produkten keine Haftung übernommen werden kann.
- Prüfen Sie vor dem Einbau, ob Typ, Maß und Farbe übereinstimmen.
- Maßanfertigungen sind vom Umtausch ausgeschlossen.
- Das Vordach darf nur für den vorgeschriebenen Zweck verwendet werden, anderenfalls erlischt der Produkthaftungsanspruch!
- Reinigen Sie das Vordach bitte in Abständen von ca. 3 Monaten. Verwenden Sie nur vom Handel empfohlene Pflegemittel (keine Scheuer- oder Lösungsmittel). Die lackierten Teile können auch bei Bedarf mit Autopolitur behandelt werden.
- Die Wasserabläufe sind regelmäßig zu reinigen (ansonsten Beschädigungsgefahr durch Stauwasser).
- Die Befestigungsmittel sind der jeweiligen Beschaffenheit der Wand anzupassen. Eine ausreichende Befestigung ist zu gewährleisten.
- Bei erhöhter Schnee- und Eislast ist das Vordach abzuräumen.
- Achtung Unfallgefahr! Vordach ist nicht begehbar.
- Empfehlung: Die Montage sollte von zwei Personen durchgeführt werden. Zusätzlich müssen Sie mit einem handelsüblichen Silikon abdichten.
- Die Elektroinstallation muss vom Elektro-Fachmann ausgeführt oder abgenommen werden.
- Auf Verschleißteile besteht nach Ablauf der gesetzlichen Garantiezeit kein Garantieanspruch.
- Zu diesem Vordach liefern wir auch separates Zubehör. Bitte informieren Sie sich bei Ihrem Fachhändler.
- Änderung der Konstruktion vorbehalten.

Důležité upozornění!

CZ


- Před montáží si pečlivě přečtěte montážní pokyny a zkontrolujte zásilku ohledně případných chybných součástí nebo poškození během přepravy. Za škody na již sestaveném výrobku nepřebíráme zodpovědnost.
- Zkontrolujte, zde odpovídá typ, rozměr a barva výrobku před jejím sestavením.
- Díly vyrobené na zakázku nelze měnit.
- Vchodová stříška může být použita pouze pro zamýšlený účel, při jiném použití nelze nárokovat odpovědnost za výrobek.
- Každé 3 měsíce stříšku vyčistěte doporučeným čisticím přípravkem. Použití hrubých čisticích prostředků a tekutého písku je zakázáno. Pokud je nutné, mohou být lakované díly ošetřeny i leštidlem na auto.
- Odtoky vody by měly být pravidelně čistěny (aby se předešlo poškození způsobenému nahromaděnou vodou).
- Upevňovací prvky musí být přizpůsobeny stavu konkrétní stěny. Musí být zajištěno odpovídající upevnění.
- Nahromaděný sníh a led musí být z vchodové stříšky odstraňován.
- Pozor, nebezpečí úrazu! Zákaz vstupu na stříšku.
- Doporučení: K sestavení jsou potřeba 2 osoby. Stříšku je nutné utěsnit silikonem.
- Nelze nárokovat odpovědnost za opotřebení po uplynutí zákonné záruční doby.
- Ke stříšce dodáváme samostatné příslušenství. Kontaktujte prosím svého prodejce.
- Změny návrhu jsou vyhrazeny.


Recommandations importantes !


F


- Avant le montage, veuillez lire exactement les instructions de montage et vérifier s'il n'y a pas de défaut ou si le produit n'a pas été endommagé pendant le transport, car aucune responsabilité ne sera assumée pour les pièces déjà montées.
- Vérifiez avant le montage, si le type, la dimension et la couleur correspondent.
- Les fabrications sur mesure ne seront pas échangées.
- L'auvent doit être seulement utilisé pour la fonction prescrite, dans le cas contraire, toutes prestations de garanties seront annulées !
- Nettoyez l'auvent environ tous les trois mois. Utilisez seulement des produits d'entretien recommandés dans le commerce (pas de récurant ou de solvant). Si nécessaire, les pièces laquées peuvent être également entretenues avec un polish pour automobile.
- Nettoyez les gouttières régulièrement (l'accumulation d'eau pourrait endommager l'auvent).
- Les moyens de fixation sont à adapter selon la nature du mur. Une fixation sûre et suffisante est à garantir.
- Nettoyez l'auvent si une épaisse couche de neige et de glace le recouvre.
- ATTENTION DANGER ! Ne montez pas sur l'auvent.
- Recommandation : Le montage devrait être effectué par 2 personnes. En supplément, vous devez étancher avec de la pâte de silicone usuelle.
- L'installation électrique doit être effectuée ou enlevée par un électricien qualifié.
- Une fois la période de garantie légale arrivée à son terme, cette garantie ne s'applique plus sur les pièces d'usure.
- Pour cet auvent, nous livrons également des accessoires des accessoires séparés. Veuillez vous informer auprès de votre dépositaire.
- Sous réserve de modifications de la construction.

Vordach
LED Technik

 Diese Leuchte enthält eingebaute LED-Lampen.

 } LED

Diese Leuchte wird verkauft mit einem Leuchtmittel der Energieklasse: 

874/2012 

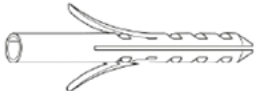

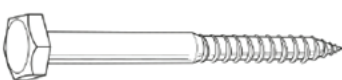
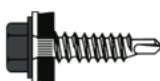
Montageanleitung

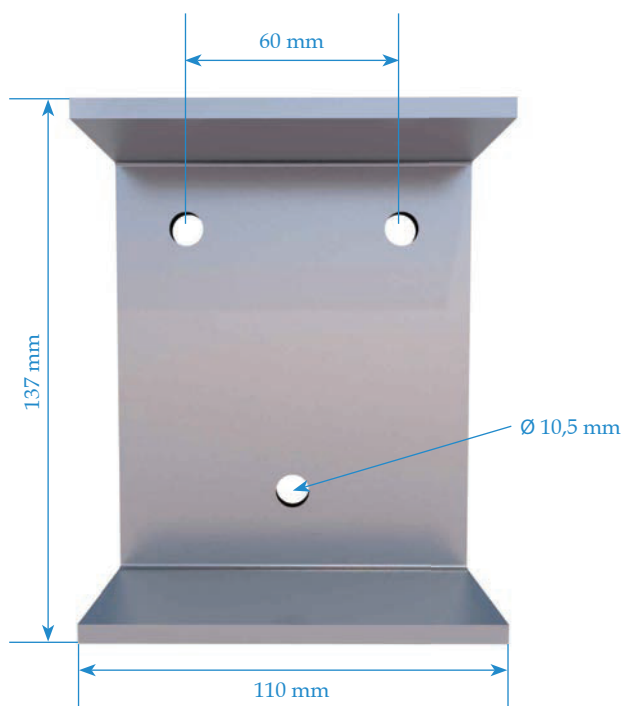
Montážní návod

Instructions de montage

Art.-Nr.: 7500003

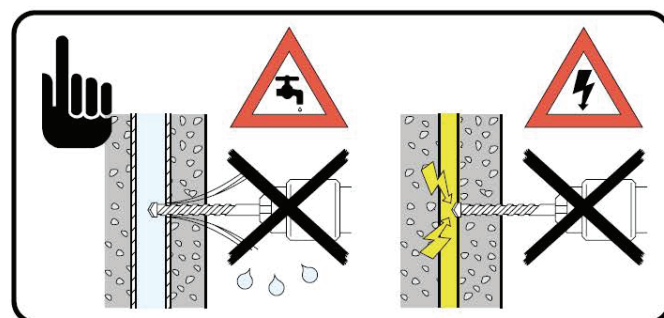
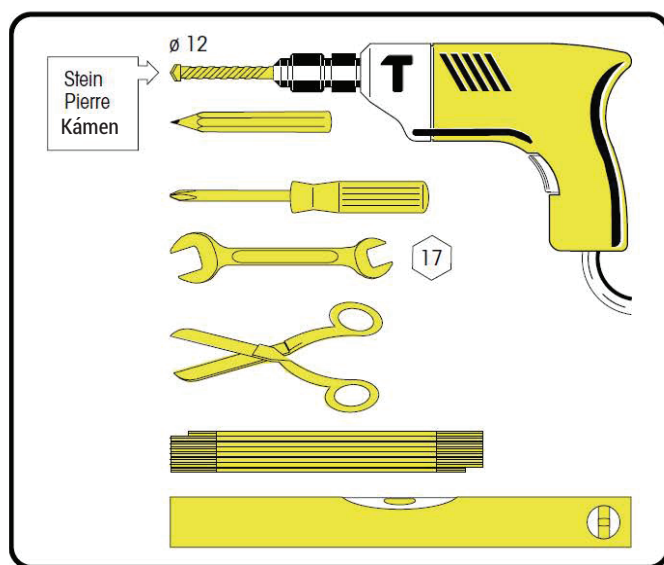
Art.-Nr.: 7500006

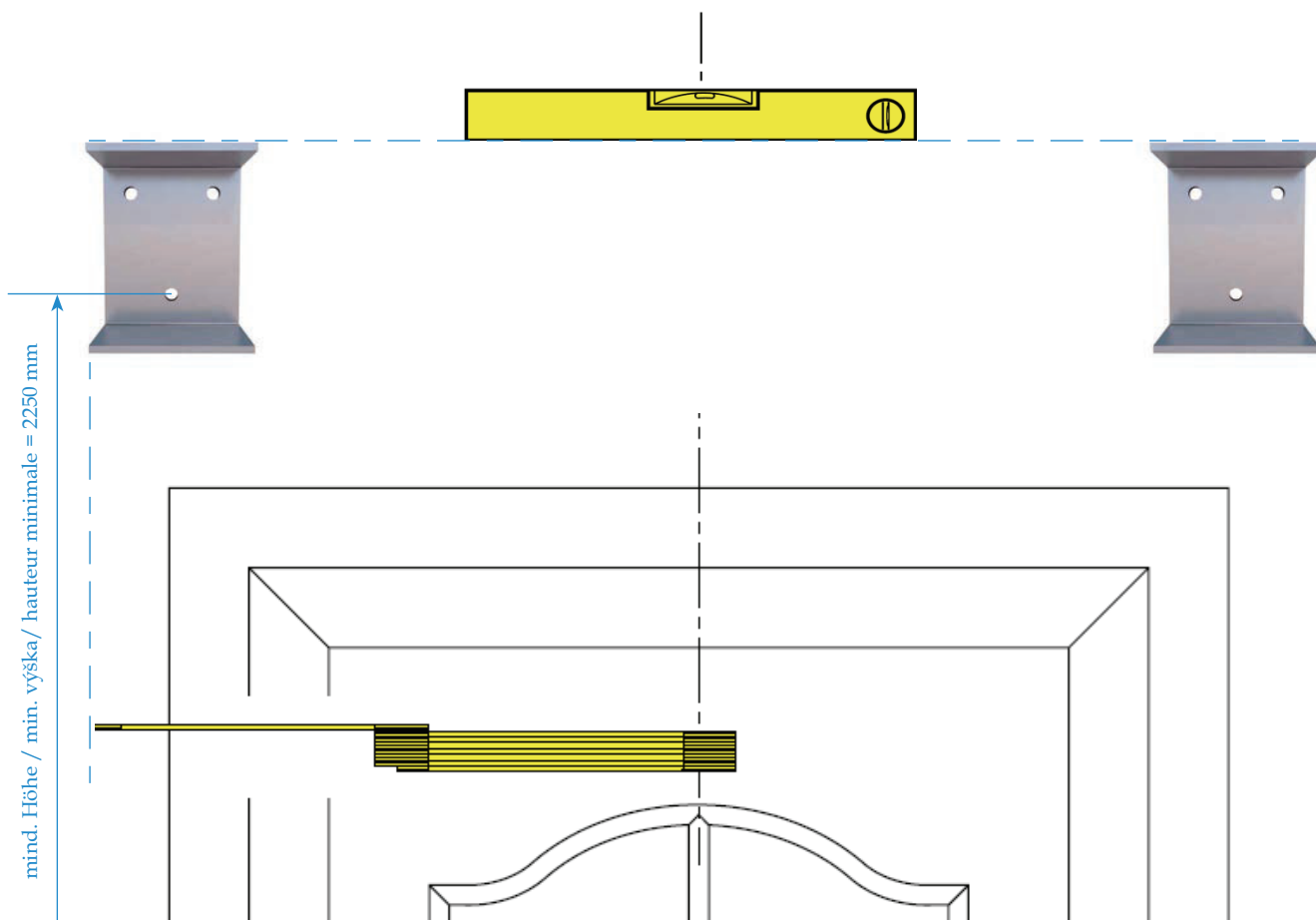
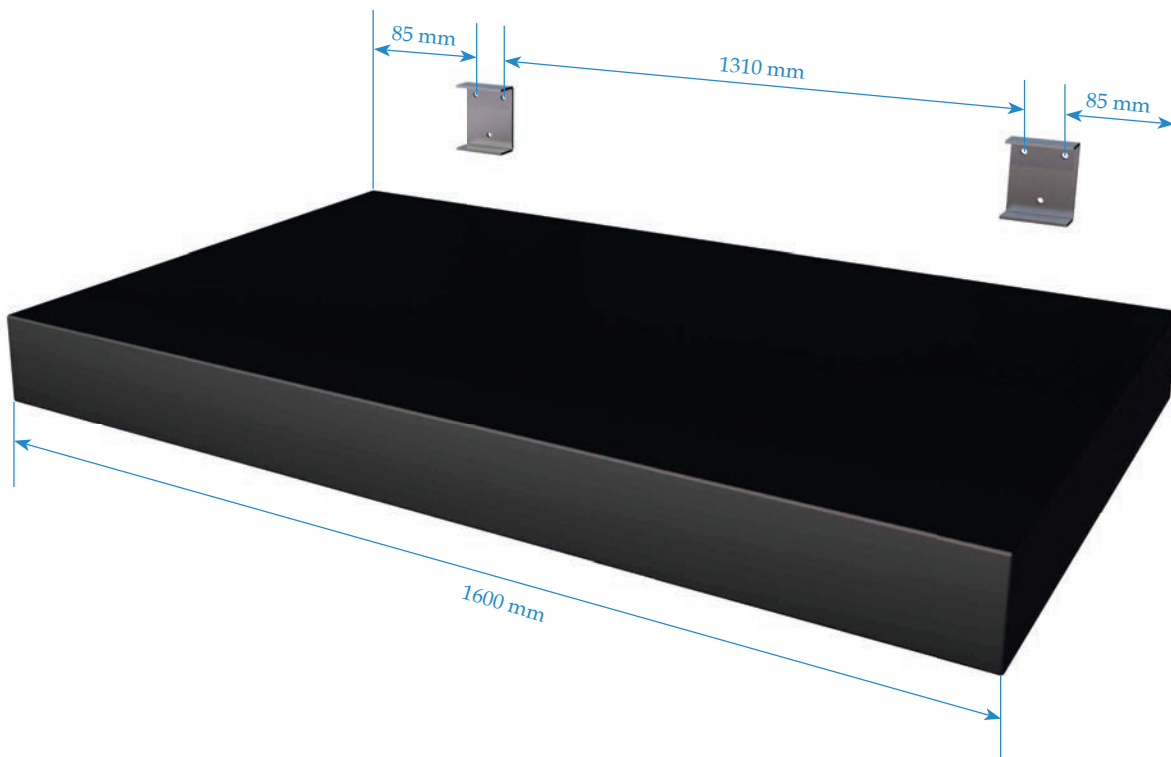
Nr.	Bezeichnung		Stück	
Číslo	Popis		Počet kusů	
No.	Désignation		Pièces	
			BS 160	BS 200
1.	Dübel Ø 12 mm Hmoždinka		6 Stk. / pcs.	9 Stk. / pcs.
2.	U-Scheibe A10,5 Podložka		6 Stk. / pcs.	9 Stk. / pcs.
3.	Schraube 10x80 Metrický šroub		6 Stk. / pcs.	9 Stk. / pcs.
4.	Schraube Twistec 4,8 x 20 anthrazit Samovrtný šroub 4,8 x 20 anthrazit		12 Stk. / pcs.	18 Stk. / pcs.



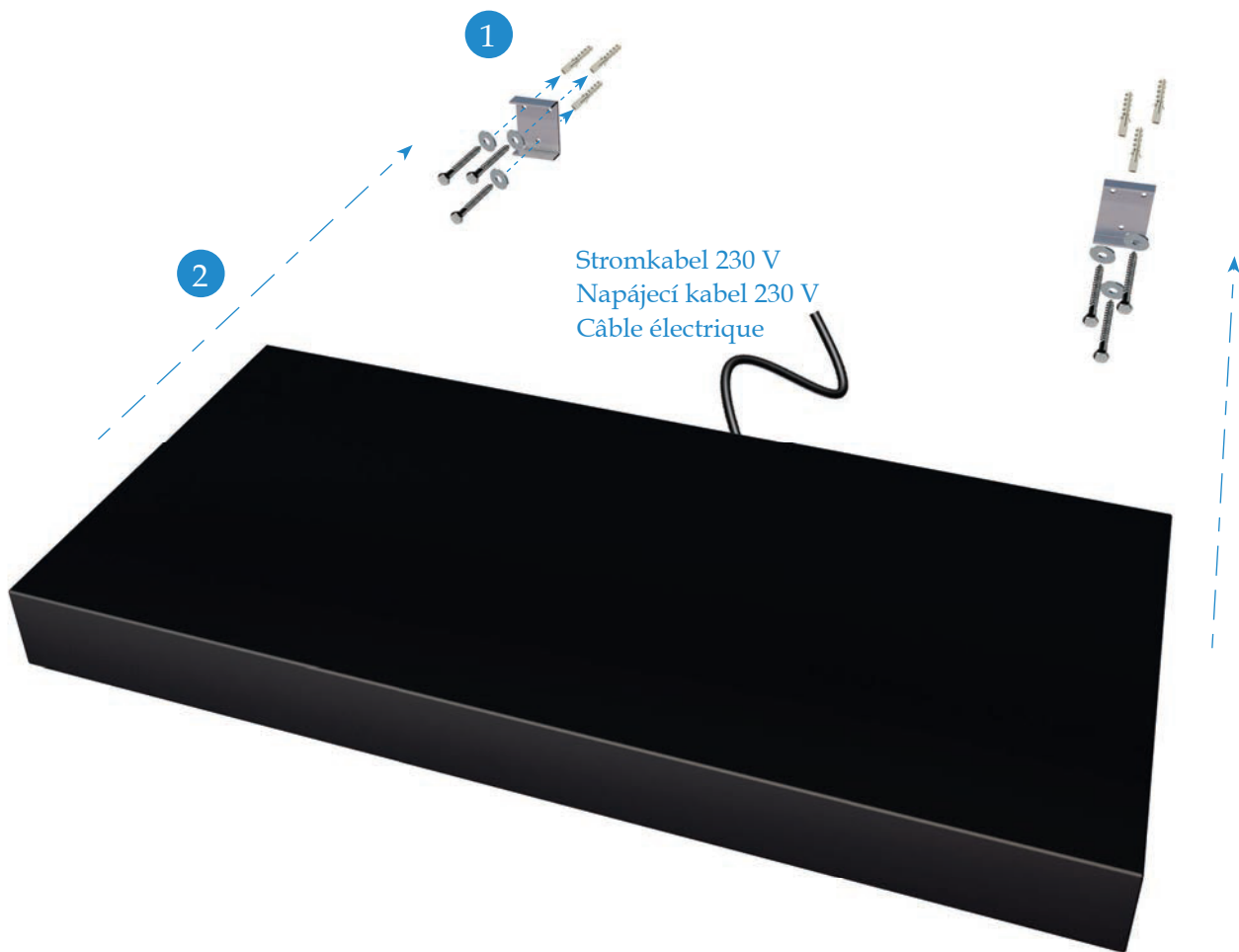
Wandhalter 110 mm x 137 mm
Nástěnný držák 110 mm x 137 mm
Support mural 110 mm x 137 mm

(BS 160 2 Stk./pcs. | BS 200 3 Stk./pcs.)

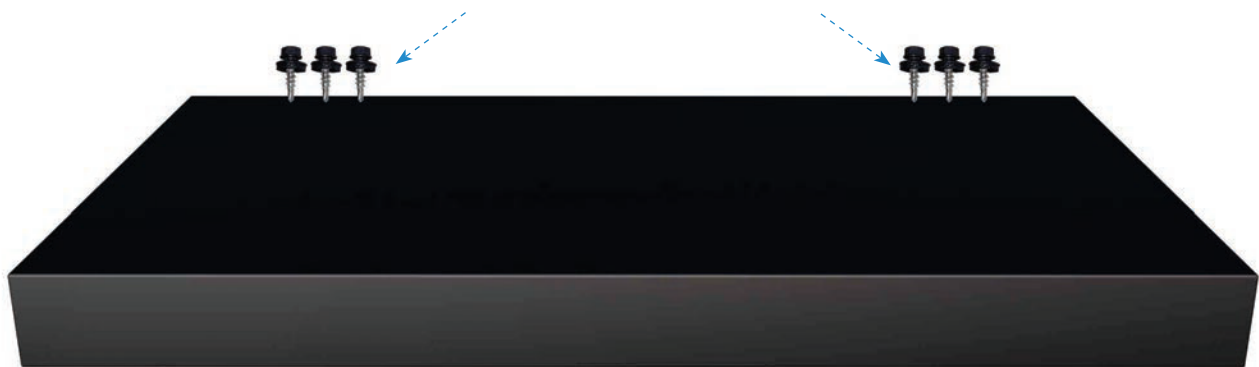




- ! Bei Verwendung eines Seitenteils seitlichen Versatz berücksichtigen
- Při použití boční stěny změřte boční přesazení stříšky
- Lorsque vous utilisez une partie latérale, considérez le décalage latéral



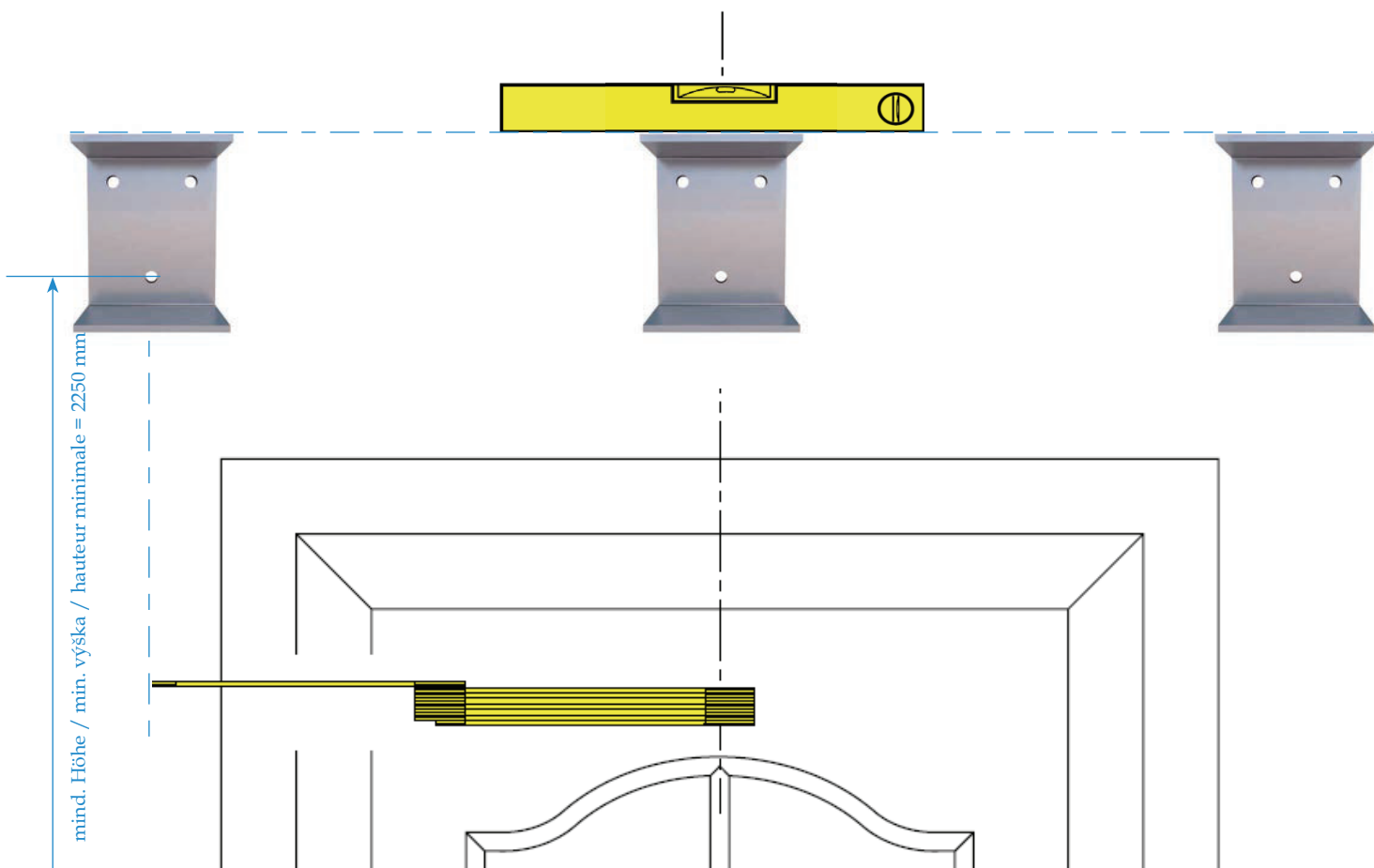
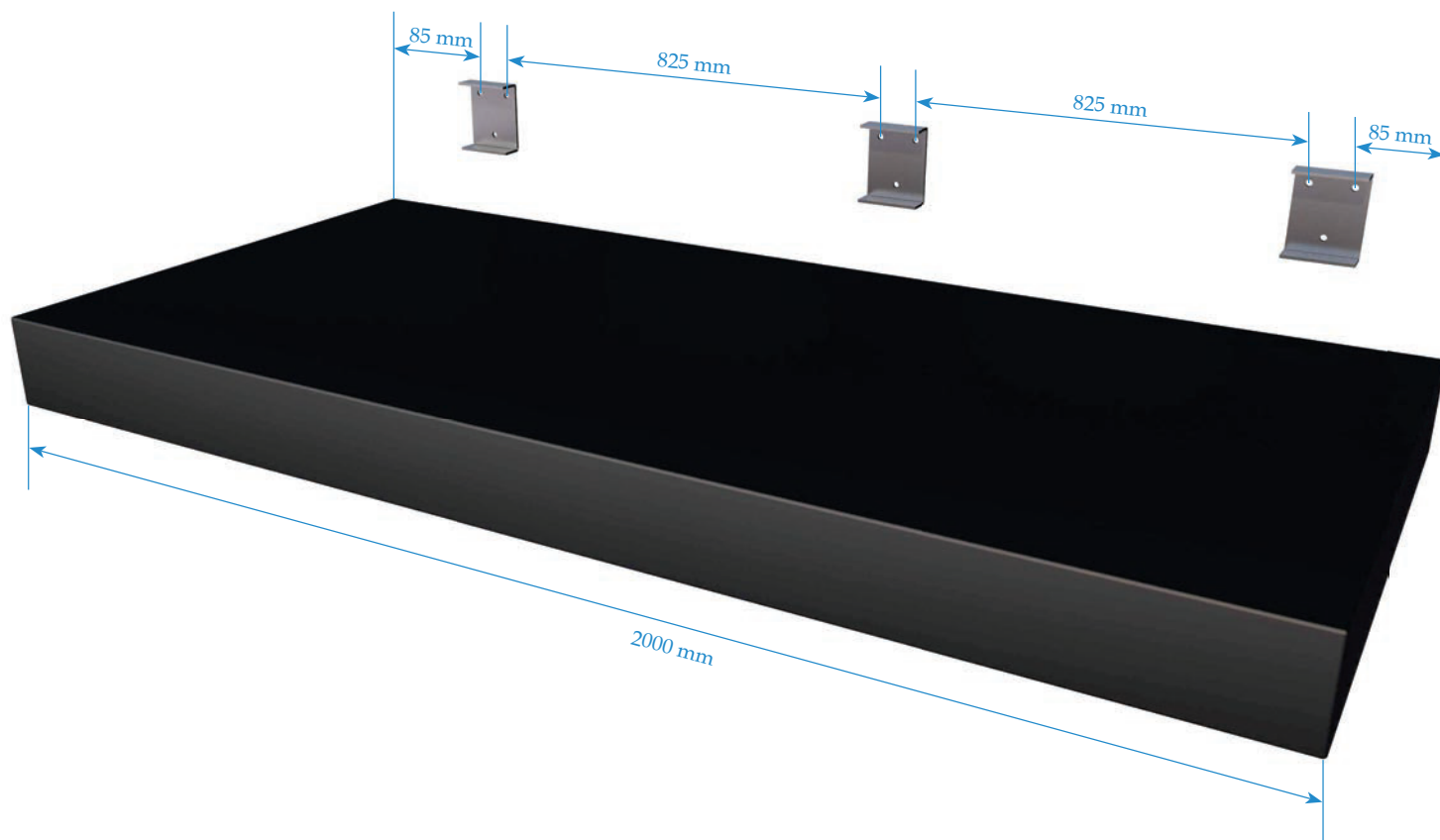
3 Befestigung von oben / Kotvení horní části stříšky / Pèce jointe supérieure



4 Befestigung von unten / Kotvení spodní části stříšky /



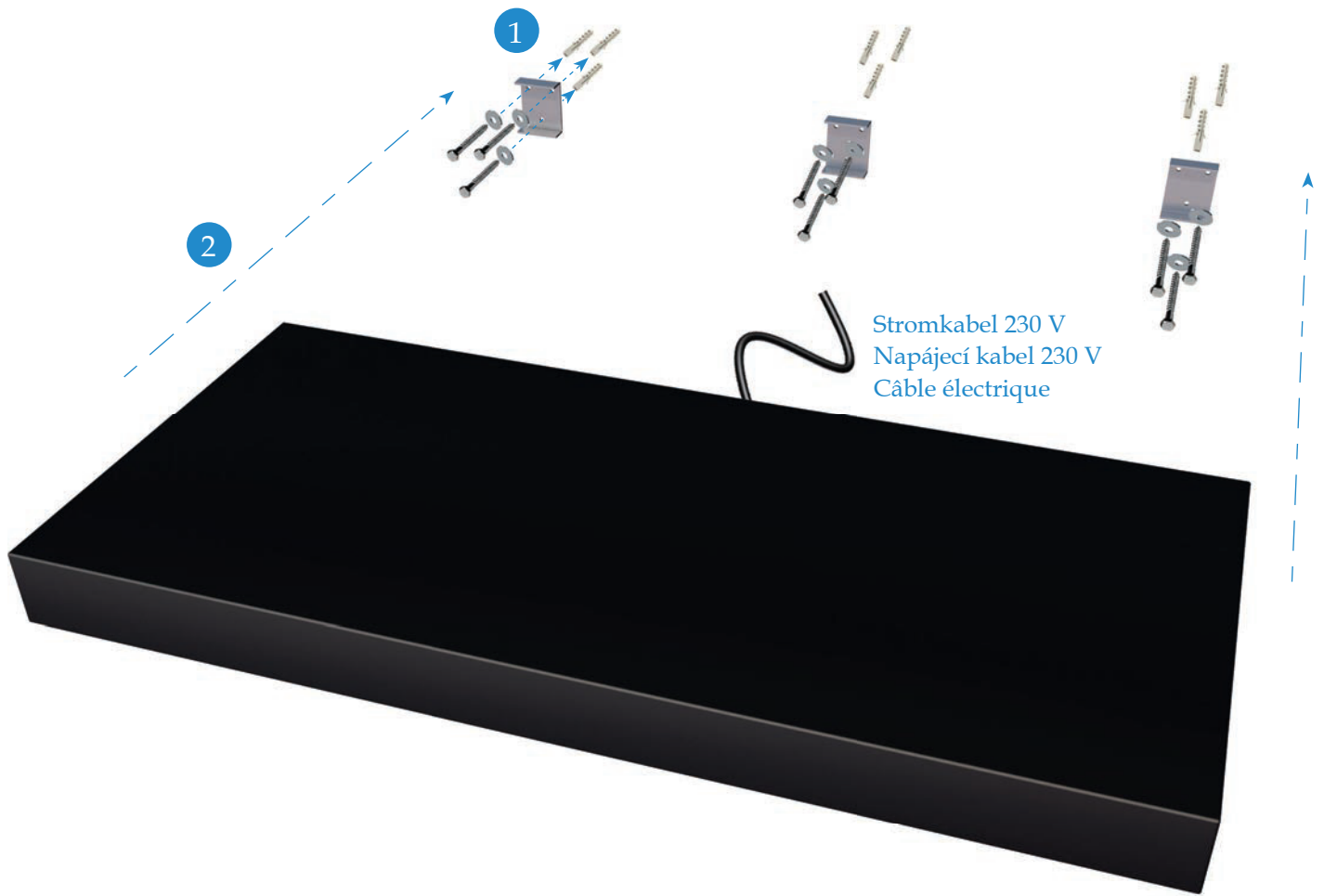
Anbaumaße BS 200 | vzdálenost otvorů BS 200 | Taille de vis BS 200



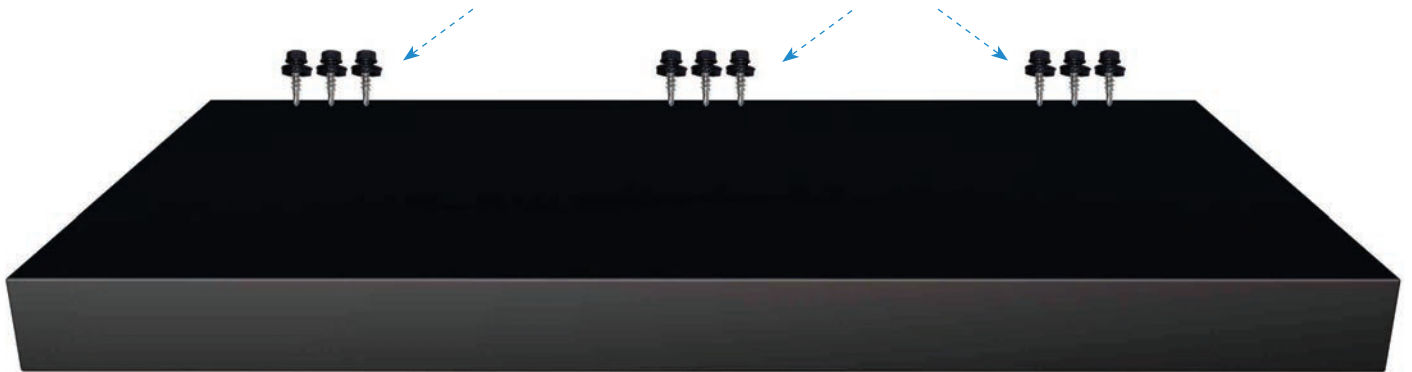
Bei Verwendung eines Seitenteils seitlichen Versatz berücksichtigen

Při použití boční stěny změřte boční přesazení stříšky

Lorsque vous utilisez une partie latérale, considérez le décalage latéral



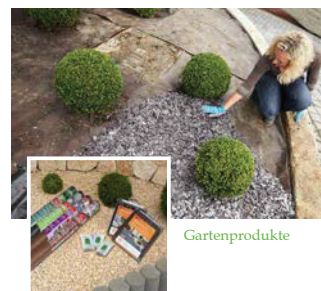
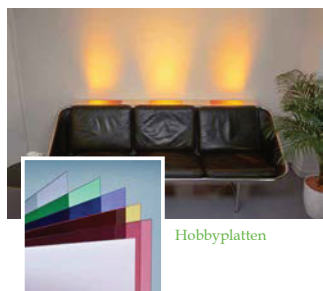
3 Befestigung von oben / Kotvení horní části stříšky / Pièce jointe supérieure



4 Befestigung von unten / Kotvení spodní části stříšky / Fixation par le bas



Produktübersicht / Produkty / Gamme de produits



gutta[®]

www.guttashop.cz