

**HAAAS
+
SOHN**

Eboli AL II / Empoli AL II s výměníkem (varianta s vychlazovací smyčkou)

Technická dokumentace
Krbová kamna s výměníkem

CZ

0332315501400e

Úvod

Srdečně děkujeme za zakoupení našeho výrobku!

Popis topidla Vás podrobně seznámí s konstrukcí, technickou specifikací a obsluhou topidla. Doporučujeme seznámit se pozorně s těmito údaji. Vyvarujete se tak případných chyb při vlastní montáži a obsluze.

Podrobné podmínky instalace a obsluhy naleznete ve Všeobecném návodu k obsluze (součást dodávky).

Poznámky v textu



Nejdůležitější jsou poznámky nadepsané **VAROVÁNÍ**. Poznámky nadepsané **VAROVÁNÍ** Vás upozorňují na **vážné nebezpečí poškození topidla či poranění**.



Poznámka nadepsaná **Upozornění** Vás upozorňuje na možná poškození Vašeho topidla.



Poznámka nadepsaná **Důležité** Vás upozorňuje na informace důležité k provozu Vašeho topidla.



Poznámka jako taková Vás upozorňuje zcela obecně na informace důležité k provozu Vašeho topidla.

Obsah

1. Technická specifikace	1
2. Technický popis	2
3. Seznam náhradních dílů	3
3.1. Celkový rozstřel modelu	3
3.2. Detail A1	5
4. Rozměrové schéma	6
4.1. Koleno odtahu spalin	6
4.2. Zapojení výměníku	7
5. Záměna kouřového hrdla	8
6. Návod na montáž kachel	9
7. Návod na čištění výměníku	12
8. Součástí dodávky	15

1. Technická specifikace

Vhodné palivo:

Pro používání vhodného paliva nahlédněte do kapitoly **2.2 Palivo** ve Všeobecném návodu k obsluze.

Správný provoz:

Pro správné a bezpečné zacházení s krbovými kamny nahlédněte do kapitol: **2. Popis spalovacího procesu** a **5. Návod k obsluze** ve Všeobecném návodu k obsluze.

Pokyny pro ovládání režimu spalování

Palivo	Výkon topidla	Množství paliva	Primární vzduch	Sekundární vzduch	Terciální vzduch
Dřevěná polena	100%	3,5 kg/h	uzavřen	otevřen 100%	neregulovatelný
Dřevěná polena	33%	1,2 kg/h	uzavřen	otevřen 50%	neregulovatelný
Ekobrikety	100%	3,3 kg/h	otevřen 10%	otevřen 100%	neregulovatelný
Ekobrikety	33%	1,1 kg/h	otevřen 5%	otevřen 50%	neregulovatelný
Uhelné brikety	100%	2,3 kg/h	otevřen 100%	otevřen 20%	neregulovatelný
Uhelné brikety	33%	0,8 kg/h	otevřen 50%	otevřen 10%	neregulovatelný

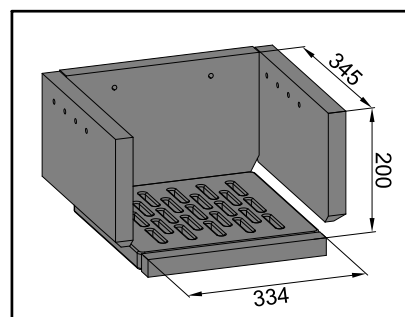
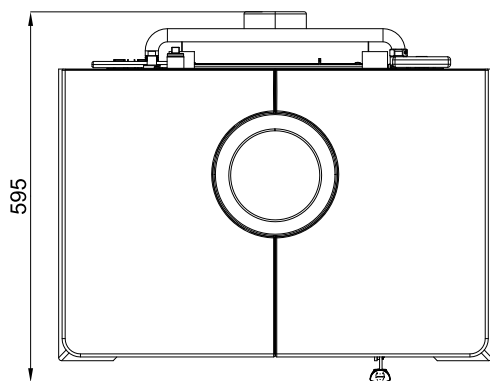
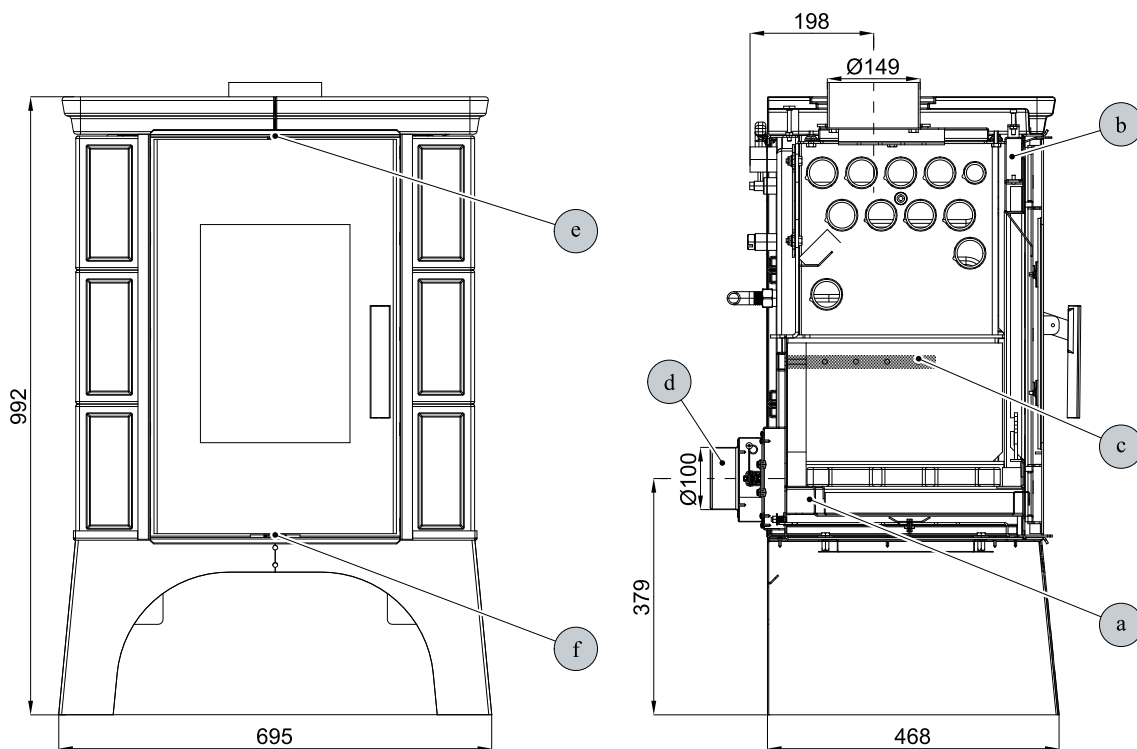
Technická data

	Dřevěná polena	Ekobrikety	Uhelné brikety
Dosažený tepelný výkon (100%)	12,1 kW	12 kW	12,2 kW
Jmenovitý tepelný výkon	12 kW	12 kW	12 kW
Snížený tepelný výkon (33%)	4 kW	4 kW	4 kW
Výkon předávaný pouze tělesem kamen	3,6 kW	3,2 kW	4,3 kW
Použitelný výkon pro ohřev vody	8,5 kW	8,8 kW	7,9 kW
Maximální dávka paliva pro přiložení	3,5 kg/hod	3,3 kg/hod	2,3 kg/hod
Prům. teplota spalin za hrdl. kouřovodu	274 °C	299 °C	252 °C
Hmotnostní průtok suchých spalin	9,3 g/s	10,3 g/s	12,1 g/s
Energetická účinnost	82 %	80,1 %	80,2 %
Průměrná koncentrace CO ₂	10,7 %	9,9 %	7,6 %
Koncentrace CO ve spalinách při 13% O ₂	1136 mg/Nm ³	894 mg/Nm ³	1111 mg/Nm ³
Prach při 13% O ₂	25 mg/Nm ³	17 mg/Nm ³	27 mg/Nm ³
Množství spalovacího vzduchu při jmenovitém výkonu	25 m ³ /h	35 m ³ /h	30 m ³ /h
Zkoušeno dle ČSN EN 13240:2002/A2:2005, protokol 30–11948			

Výška	992 mm
Šířka	695 mm
Hloubka	595 mm
Hmotnost	169 kg
Průměr kouřovodu	150 mm
Maximální provozní přetlak výměníku	0,2 MPa
Vodní obsah výměníku	14 l
Doporučený tepelný spád (t _{výstupní} – t _{vstupní})	75 – 60 °C
Minimální tah komína v hrdle kouřovodu	12 Pa
Vytápěcí schopnost (střední tepelné ztráty) při 12,2 kW	cca 220 m ³
Regulovatelný výkon	4 – 12,2 kW

2. Technický popis

Technický popis

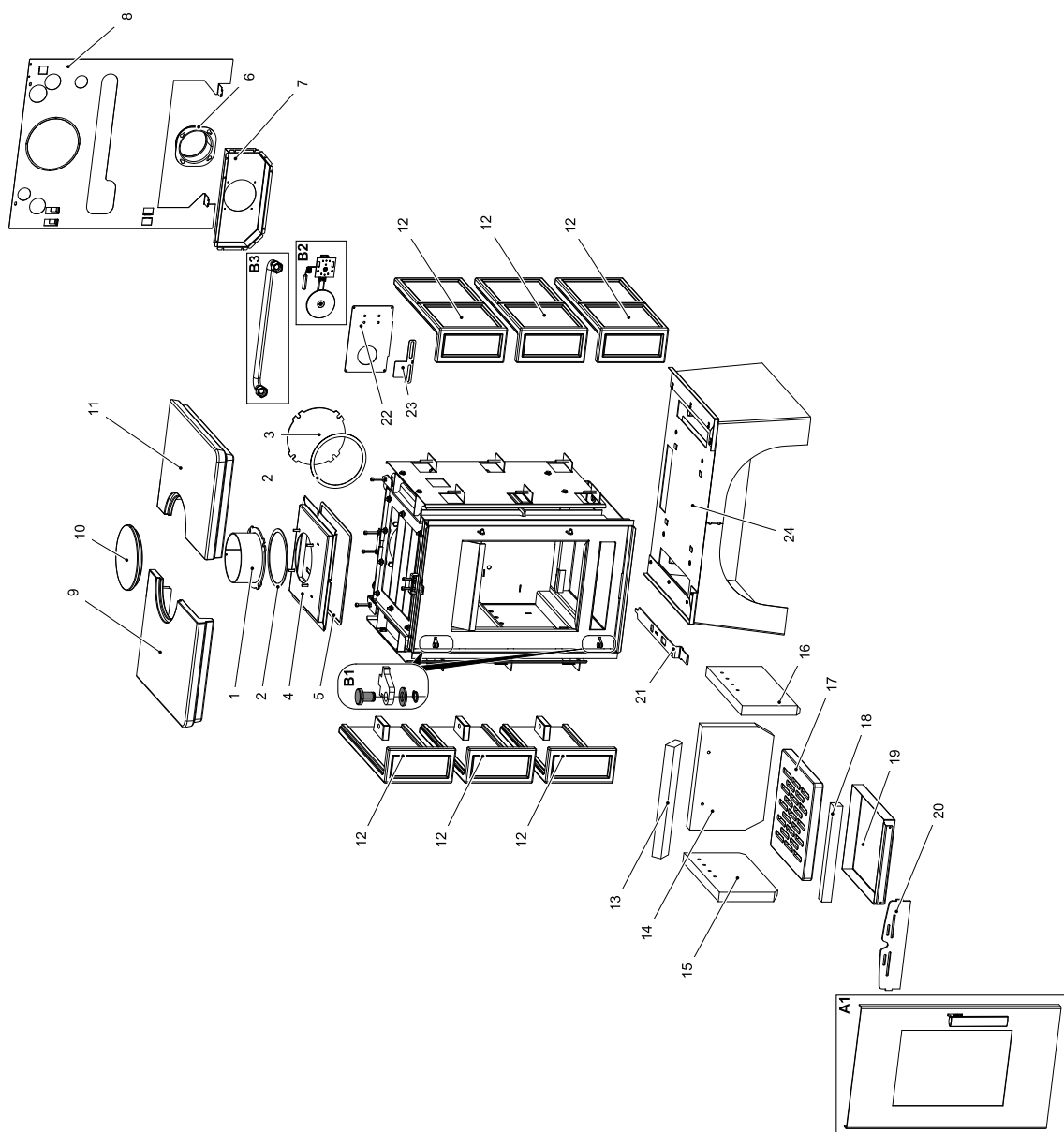


CZ

Pozice	Název
a	Přívod primárního vzduchu
b	Přívod sekundárního vzduchu
c	Výstup terciálního vzduchu
d	Externí přívod vzduchu (Ø 100 mm)
e	Regulátor sekundárního vzduchu
f	Regulátor primárního vzduchu

3. Seznam náhradních dílů

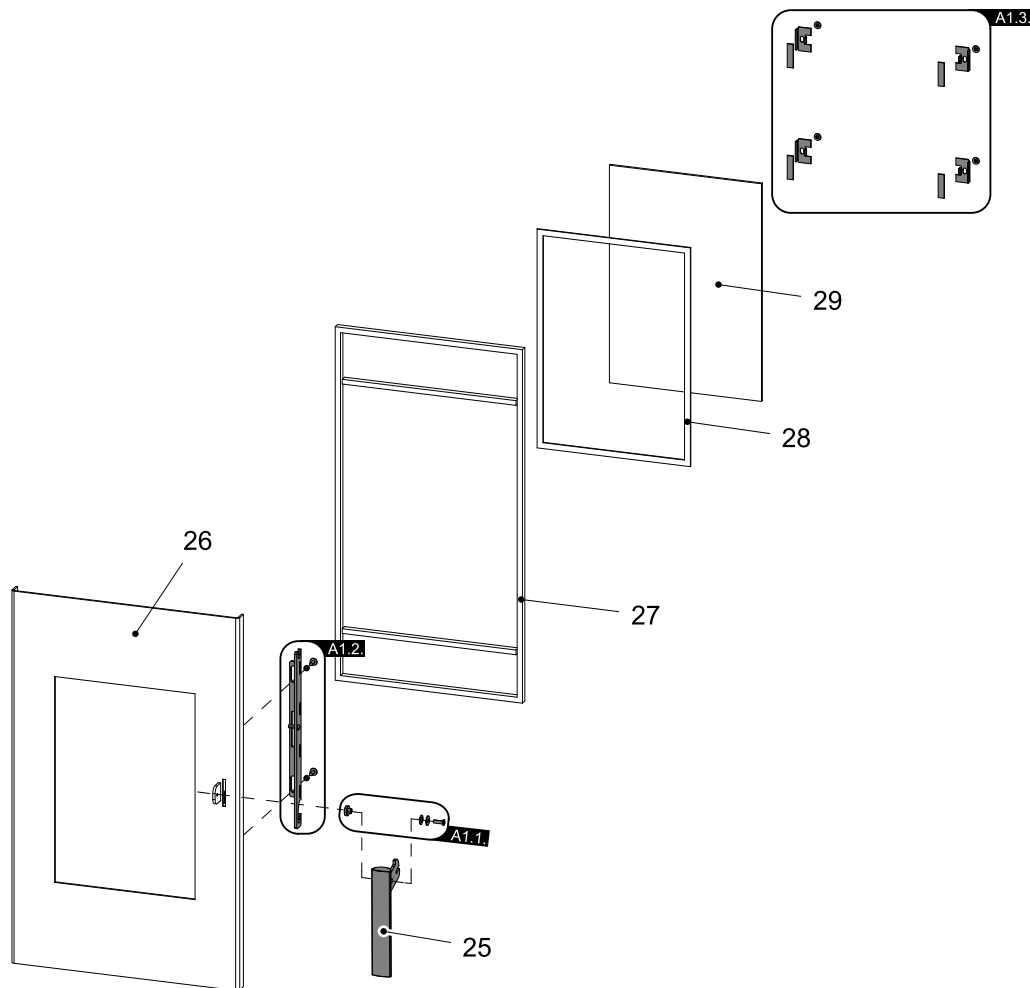
3.1. Celkový rozstřel modelu



Pozice	Název	Množství	Číslo zboží
A1	Dvířka topeniště/černá	1 ks	0332315025300
B1	Spojovací materiál pantu — set	1 ks	0089931140005
B2	Automatická regulace vzduchu (klapka)	1 ks	0431317006601
B3	Propojovací hadice	1 ks	0431915015030
1	Hrdlo kouřovodu/černá	1 ks	0470315005007
2	Těsnící šňůra kouřovodu 10x4 mm	480 mm	0040210040005
3	Záslepka kouřovodu/černá	1 ks	0470315007002
4	Víko/černá	1 ks	0332315005061
5	Těsnící šňůra víka 10x4 mm	1100 mm	0040210040005
6	Externí přívod vzduchu (Ø100)	1 ks	0088500050008
7	Kryt přísávání	1 ks	0433615105087
8	Kryt zadní	1 ks	0332215006110
9	Horní římsa — levá/bordeaux (Empoli)	1 ks	0332215026102
9	Horní římsa — levá/hnědá (Empoli)	1 ks	0332215006102
9	Horní římsa — levá/karamel (Empoli)	1 ks	0332215046105
9	Horní římsa — levá/zelená (Empoli)	1 ks	0332215016102
9	Horní římsa — levá/karamel (Eboli)	1 ks	0332215146102
9	Horní římsa — levá/hnědá (Eboli)	1 ks	0332215106102
9	Horní římsa — levá/zelená (Eboli)	1 ks	0332215116102
9	Horní římsa — levá/tabak (Eboli)	1 ks	0332215166102
10	Záslepka horní římsy/bordeaux (Empoli)	1 ks	0332215026103
10	Záslepka horní římsy/hnědá (Eboli/Empoli)	1 ks	0332215006103
10	Záslepka horní římsy/karamel (Eboli/Empoli)	1 ks	0332215046103
10	Záslepka horní římsy/zelená (Eboli/Empoli)	1 ks	0332215016103
10	Záslepka horní římsy/tabak (Eboli)	1 ks	0332215066103
11	Horní římsa — pravá/bordeaux (Empoli)	1 ks	0332215026105
11	Horní římsa — pravá/hnědá (Empoli)	1 ks	0332215006105
11	Horní římsa — pravá/karamel (Empoli)	1 ks	0332215046102
11	Horní římsa — pravá/zelená (Empoli)	1 ks	0332215016105
11	Horní římsa — pravá/karamel (Eboli)	1 ks	0332215146105
11	Horní římsa — pravá/hnědá (Eboli)	1 ks	0332215106105
11	Horní římsa — pravá/zelená (Eboli)	1 ks	0332215116105
11	Horní římsa — pravá/tabak (Eboli)	1 ks	0332215166105
12	Kachle bok/bordeaux (Empoli)	1 ks	0332215026101
12	Kachle bok/hnědá (Empoli)	1 ks	0332215006101
12	Kachle bok/karamel (Empoli)	1 ks	0332215046101
12	Kachle bok/zelená (Empoli)	1 ks	0332215016101
12	Kachle bok/karamel (Eboli)	1 ks	0332215146101
12	Kachle bok/hnědá (Eboli)	1 ks	0332215106101
12	Kachle bok/zelená (Eboli)	1 ks	0332215116101
12	Kachle bok/tabak (Eboli)	1 ks	0332215166100
13	Clona — volná (30x58x355)	1 ks	0431915005701
14	Cihla 30x230x330	1 ks	0332315005501
15	Cihla 30x190x340	1 ks	0332315005504
16	Cihla 30x190x340	1 ks	0332315005505
17	Žárovetonový rošt	1 ks	0332315005052
18	Cihla 27x305x30	1 ks	0332315005502
19	Popelník	1 ks	0332315005030
20	Zábrana/černá	1 ks	0431915006040
21	Páka (šoupě)/černá	1 ks	0332315005186
22	Krytka krabice/černá	1 ks	0332315205072

23	Šoupě primáru	1 ks	0433615005183
24	Sokl/bílá	1 ks	0332215006150

3.2. Detail A1



Pozice	Název	Množství	Číslo zboží
25	Klika	1 ks	0433615025318
A1.1.	Spojovací materiál kliky — set	1 ks	0081010180005
A1.2.	Lišta dveří — set	1 ks	0331415017330
A1.3.	Držáky skla — set	1 ks	0416515015304
26	Dvířka — svařovaný díl/černá	1 ks	0332315005200
27	Těsnící šňůra dveří 14 mm	2490 mm	0040014140005
28	Těsnící šňůra skla — 10x4 mm	1300 mm	0040210040005
29	Žáruvzdorné sklo (260x370)	1 ks	0332215005304

4. Rozměrové schéma

4.1. Koleno odtahu spalin

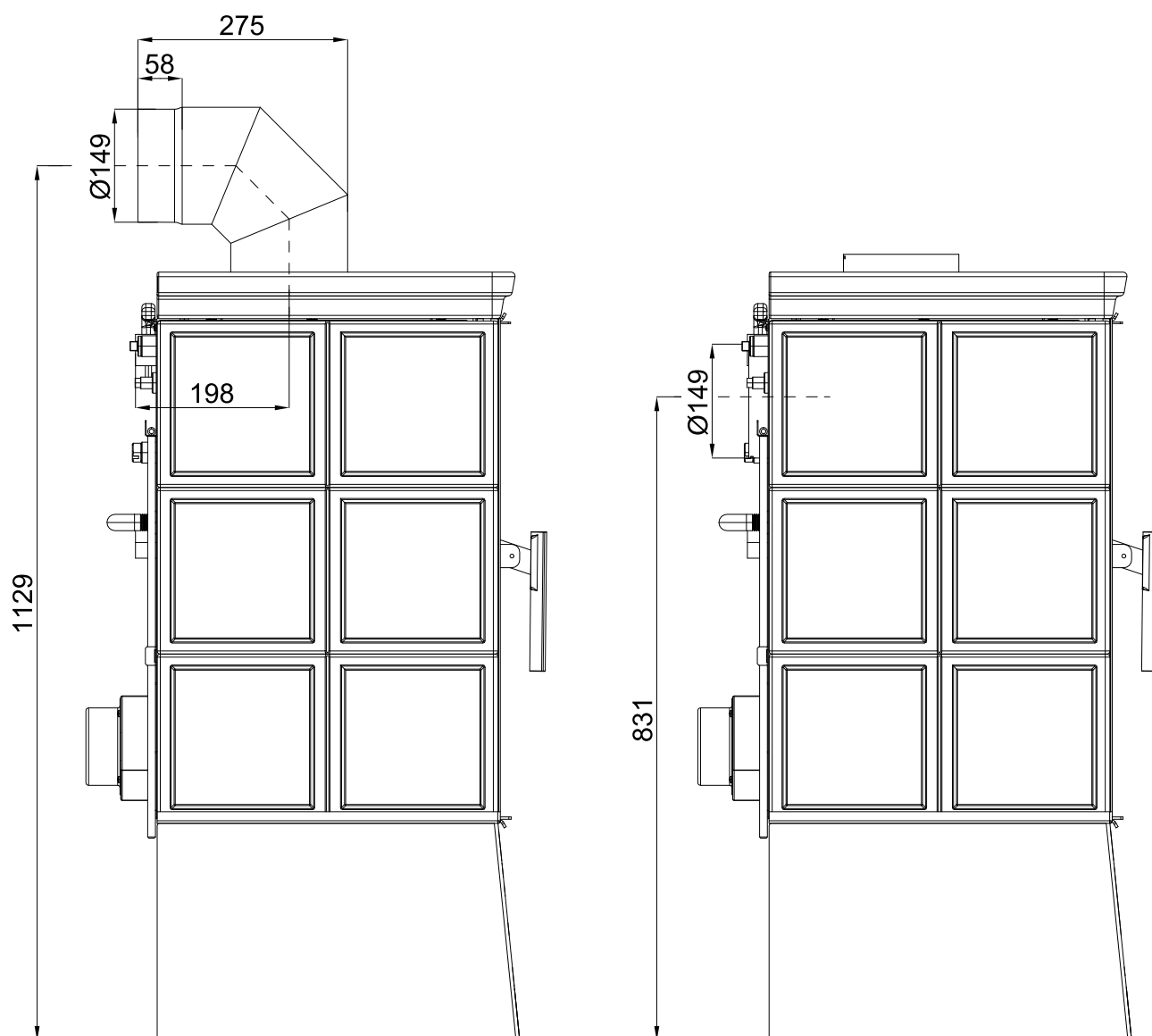


Poznámka

Koleno odtahu spalin je dodáváno jako zvláštní příslušenství

Rozměrové schéma

CZ

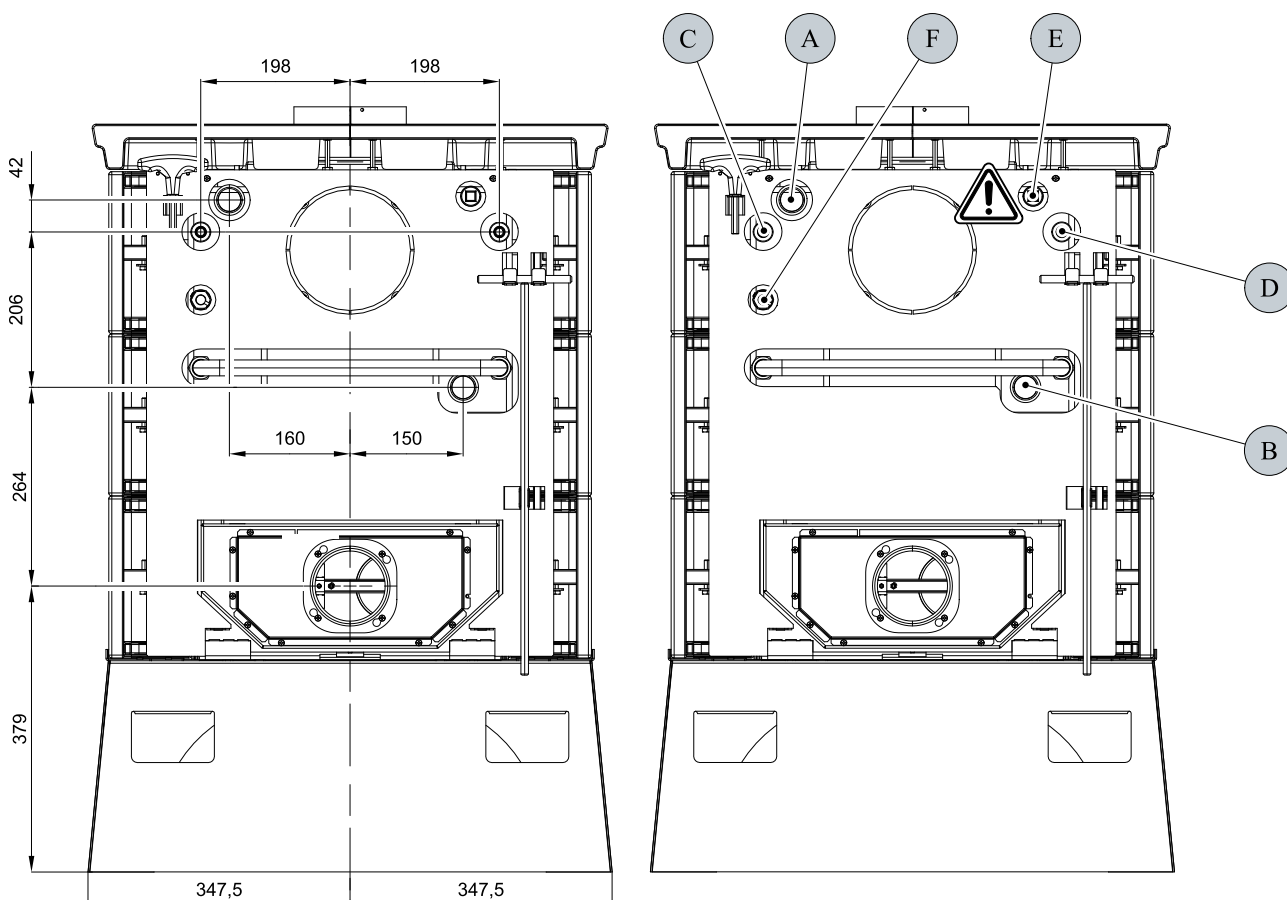


4.2. Zapojení výměníku



VAROVÁNÍ

Automatický odvzdušňovací ventil (pozice E) musí být vždy připojen!



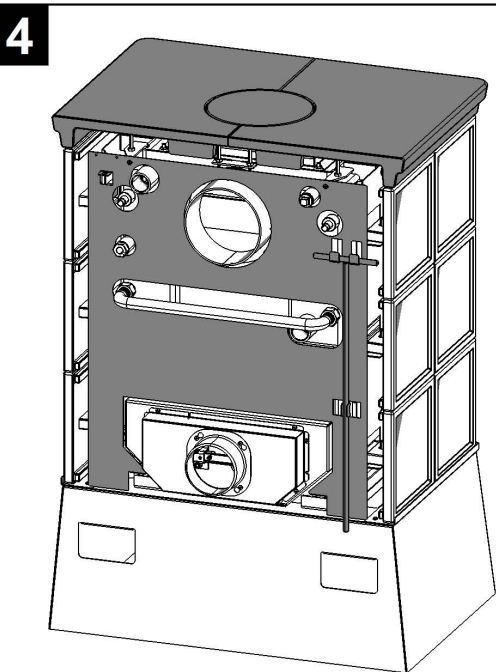
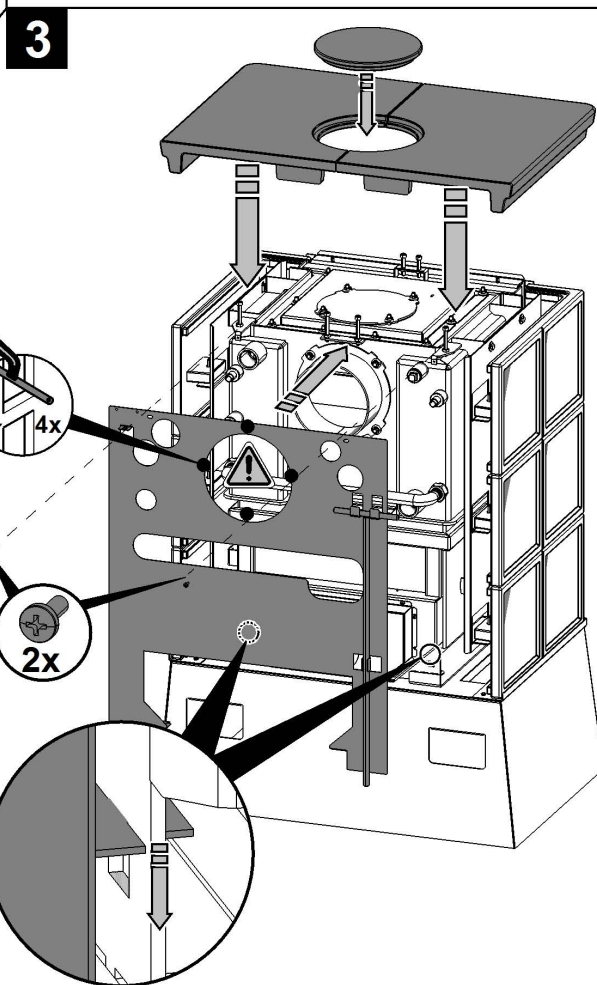
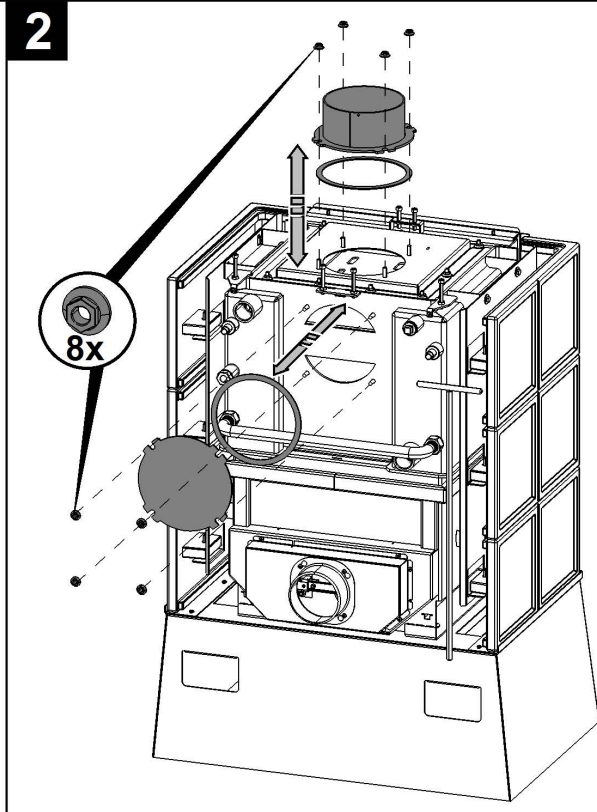
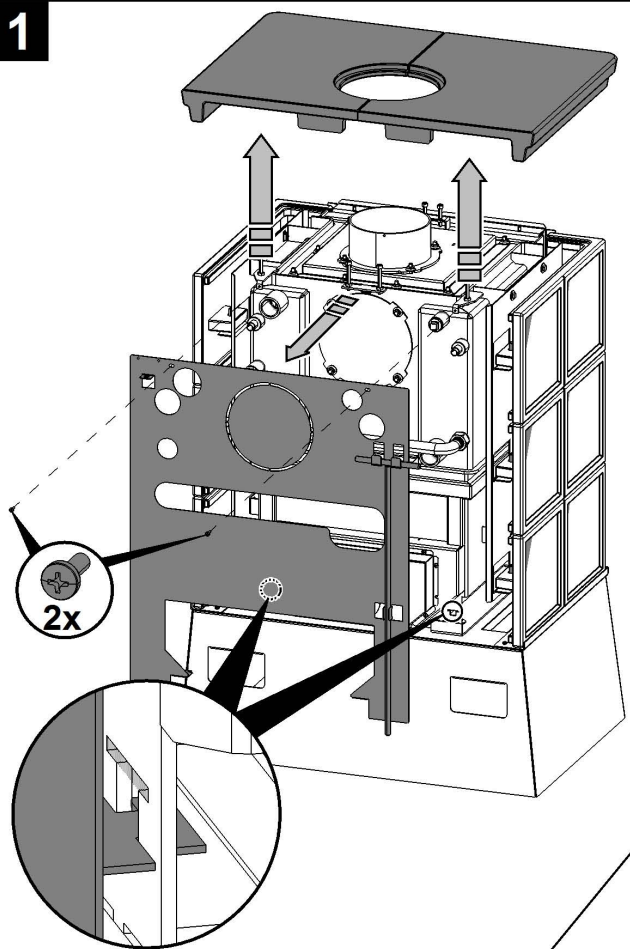
Rozměrové schéma

Pozice	Název
A	Vývod topné vody (vnitřní závit G1")
B	Přívod vratné vody (vnitřní závit G1")
C	Přívod chladicí kapaliny (vnější závit G3/4")
D	Vývod chladicí kapaliny (vnější závit G3/4")
E	Otvor pro odvzdušňovací ventil (vnitřní závit G1/2")
F	Jímka pro termostatické čidlo (klapka automatické regulace vzduchu)

CZ

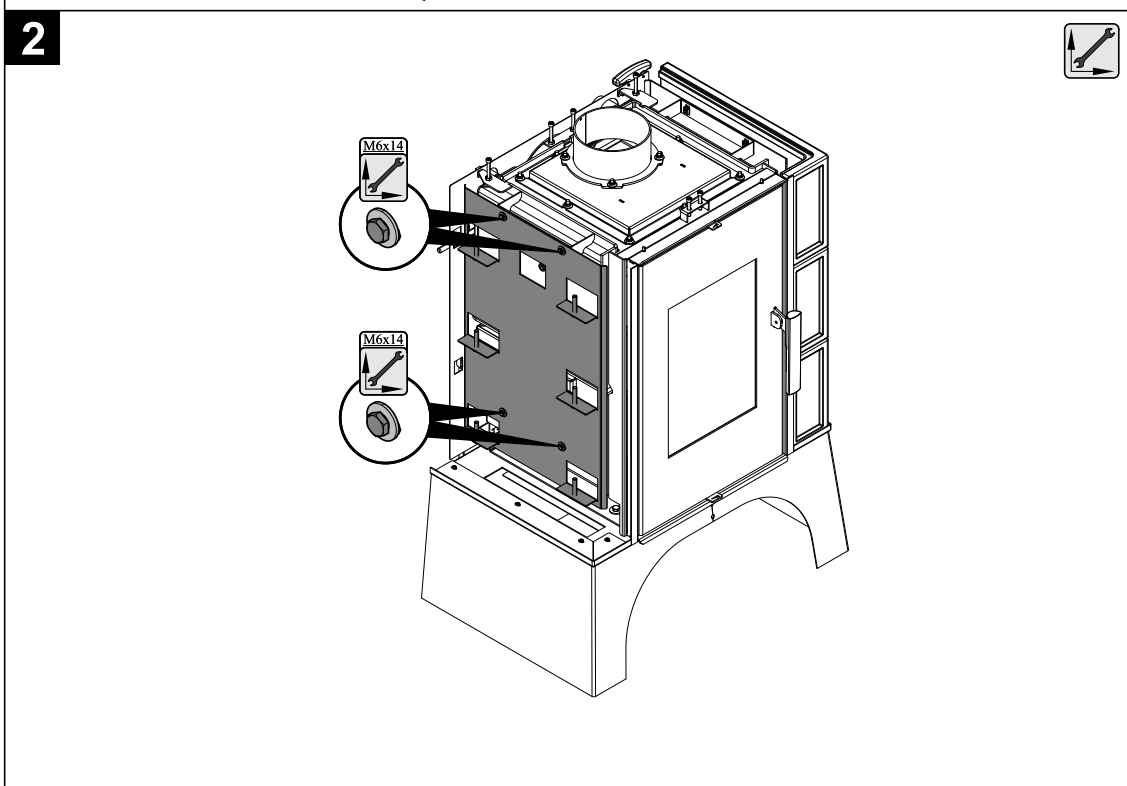
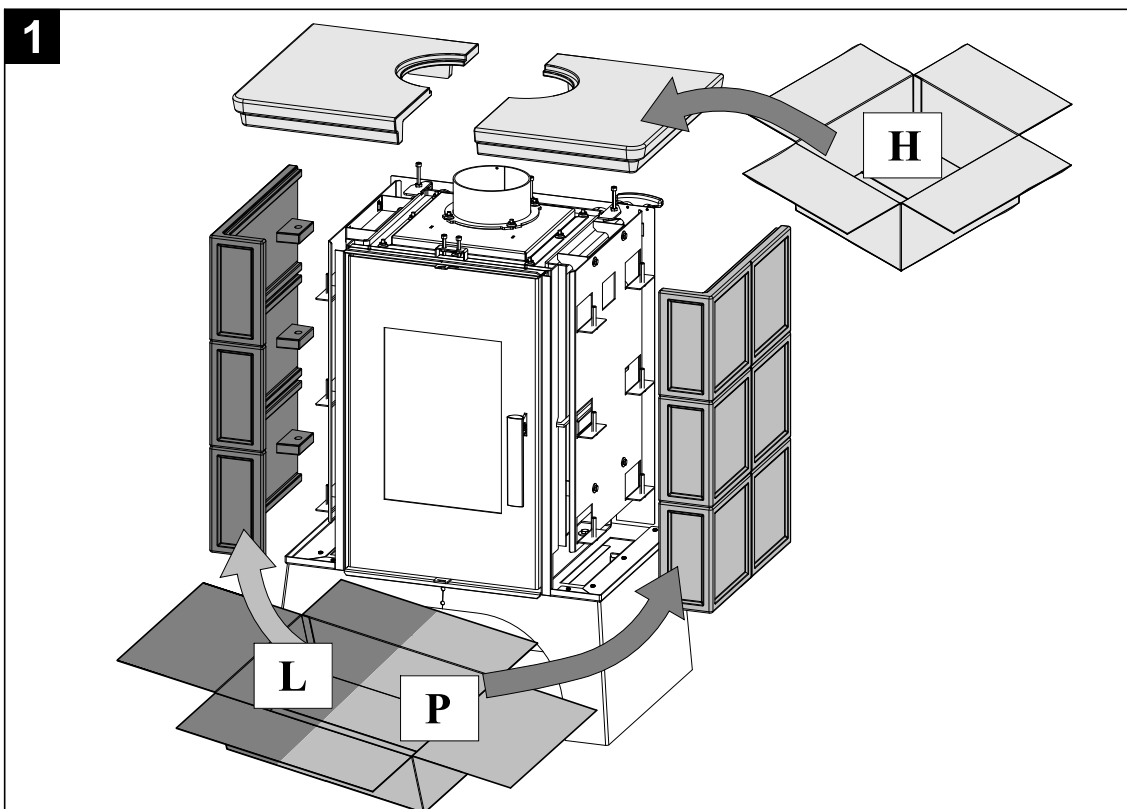
5. Záměna kouřového hrdla

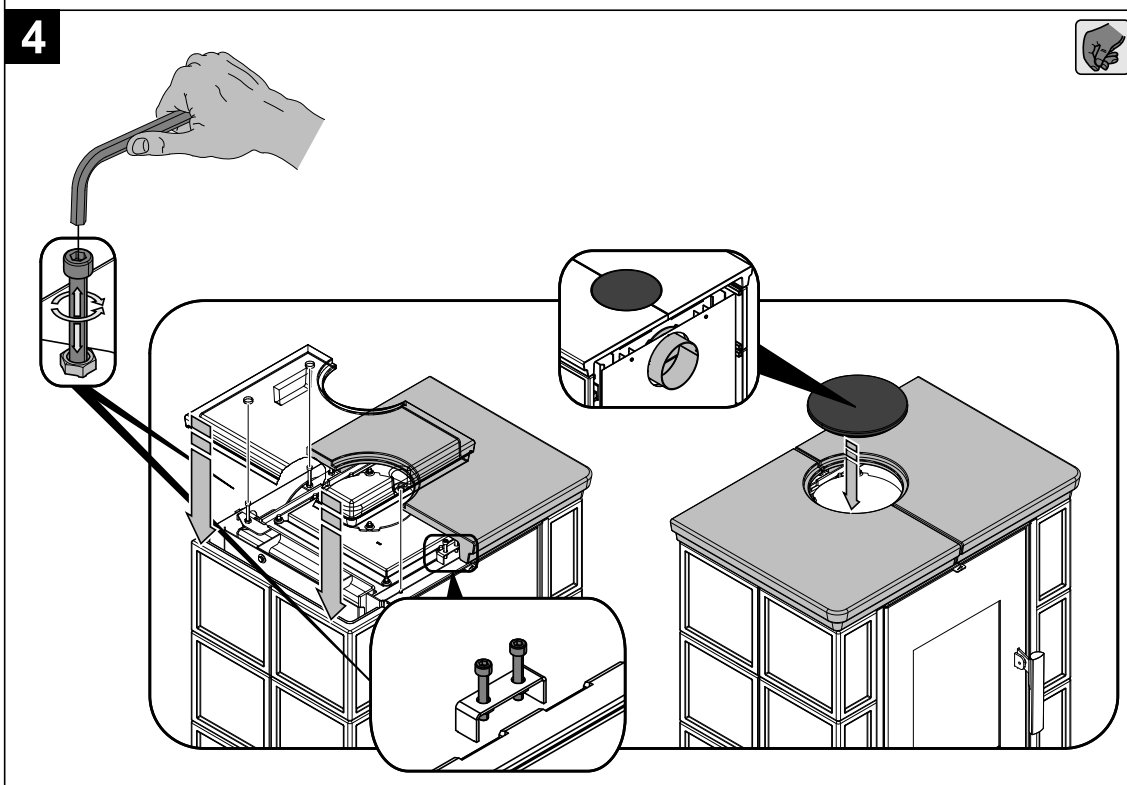
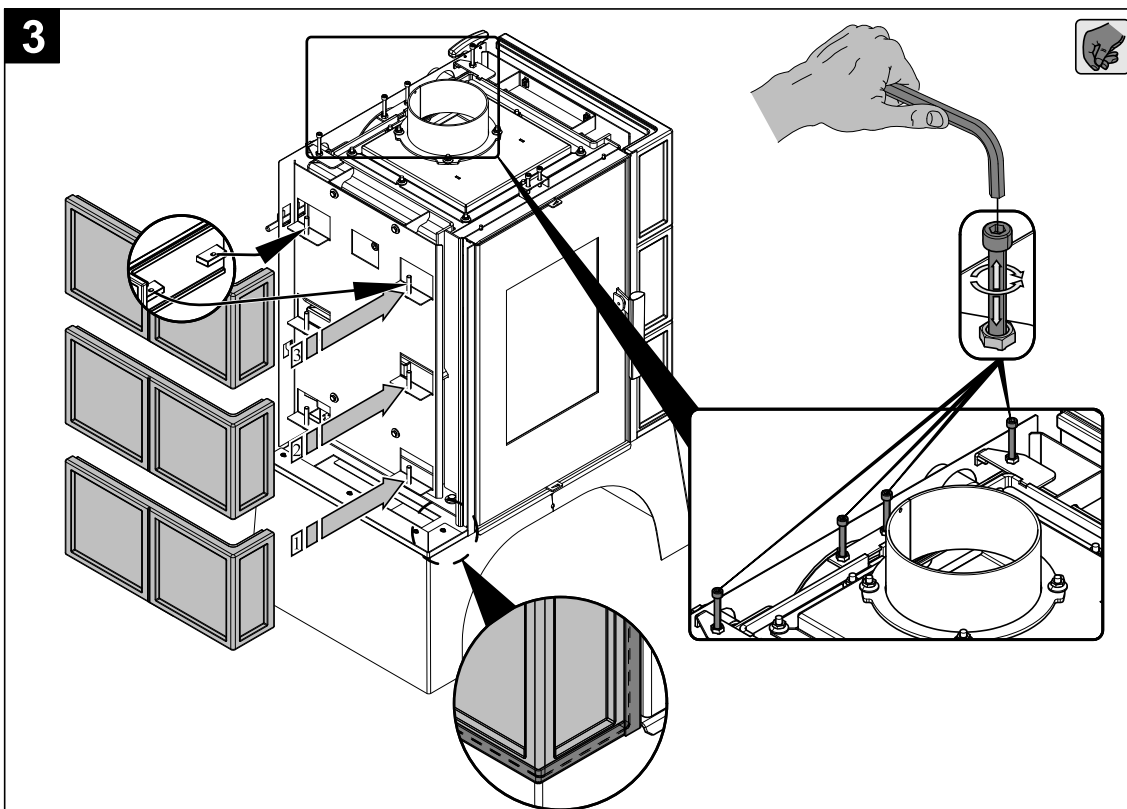
Záměna kouřového hrdla



CZ

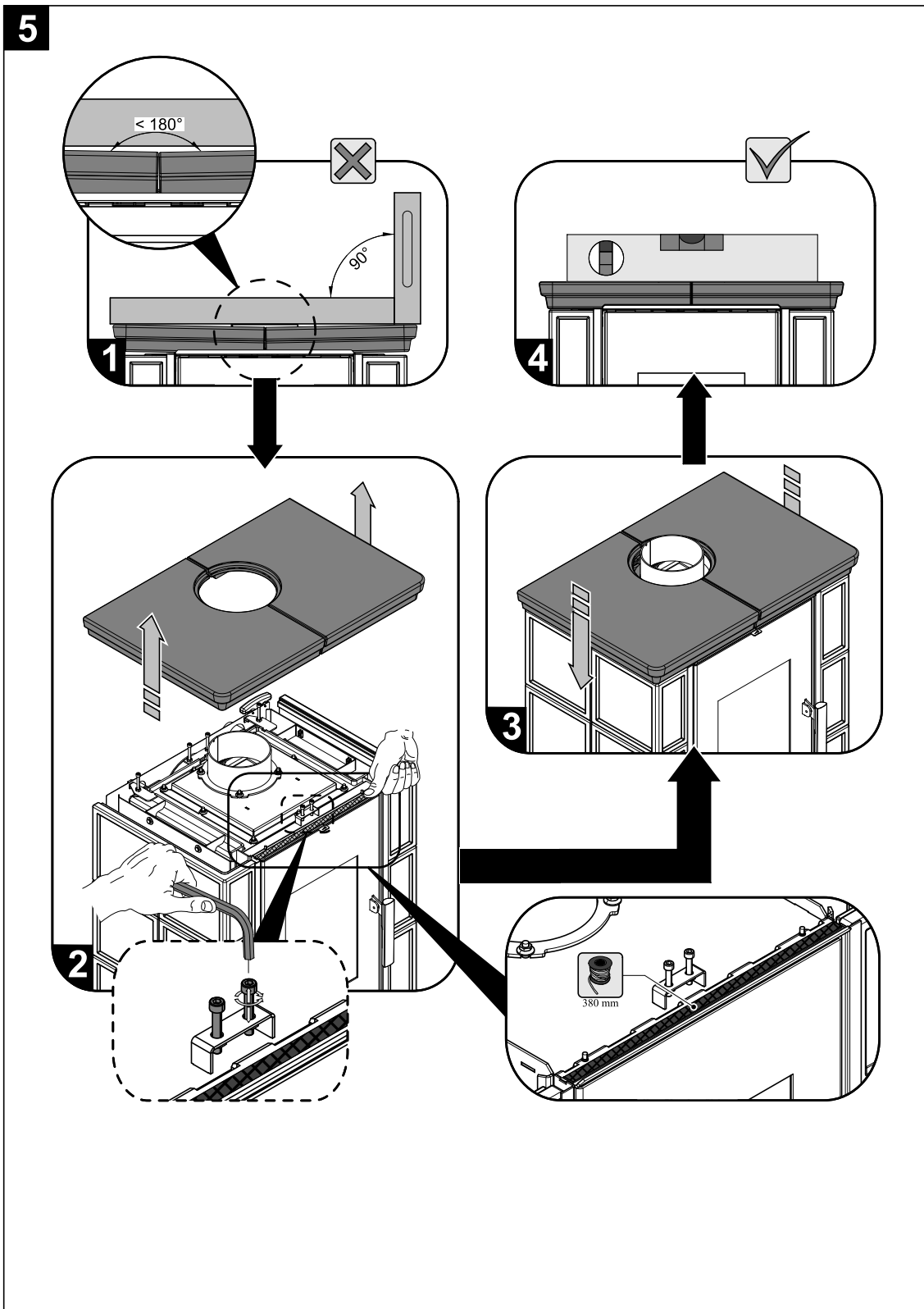
6. Návod na montáž kachel





i Poznámka

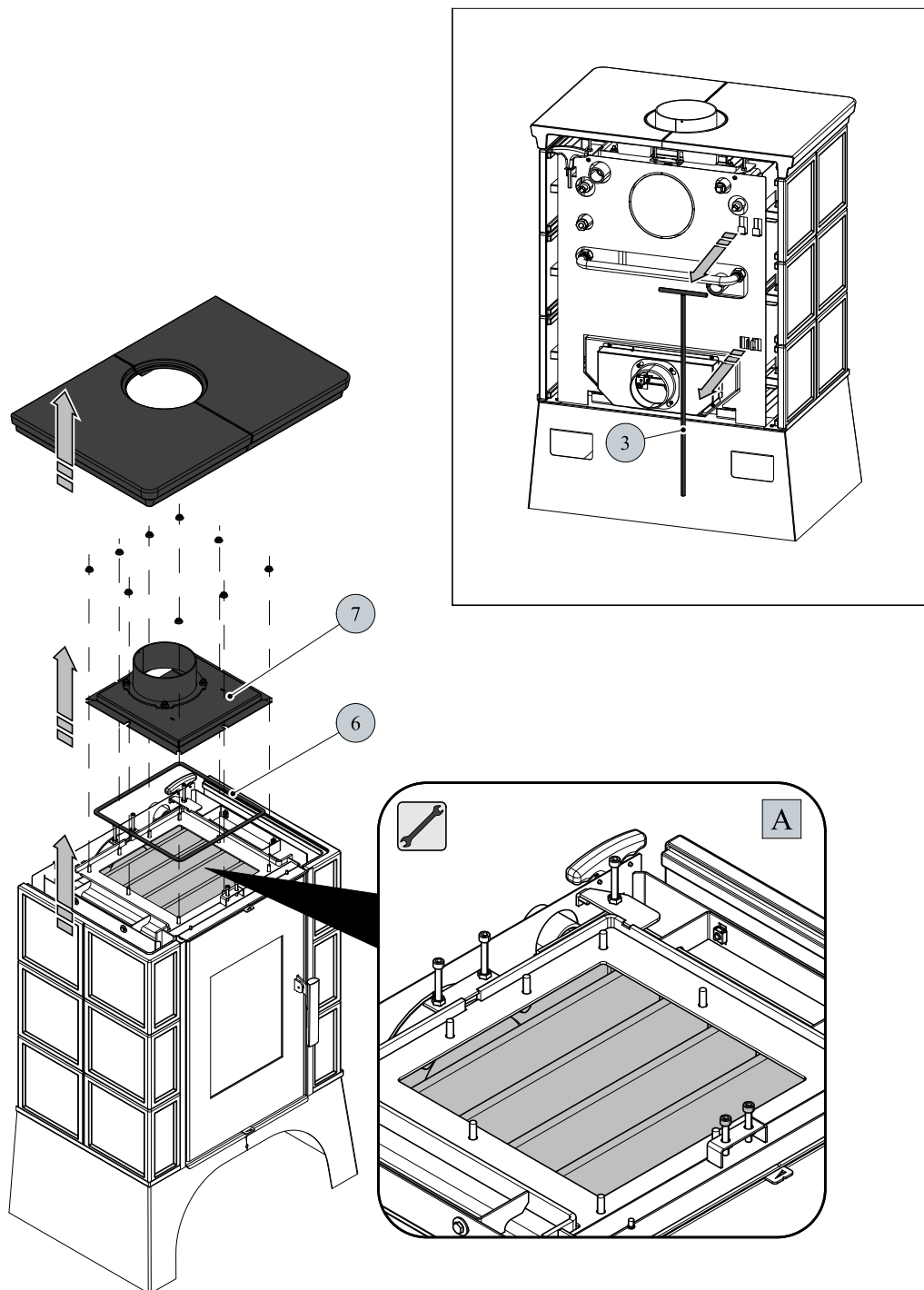
Šrouby M6x40 a M6x50 součástí dodávky.



Poznámka

Vymezovací šňůra horní římsy součástí dodávky.

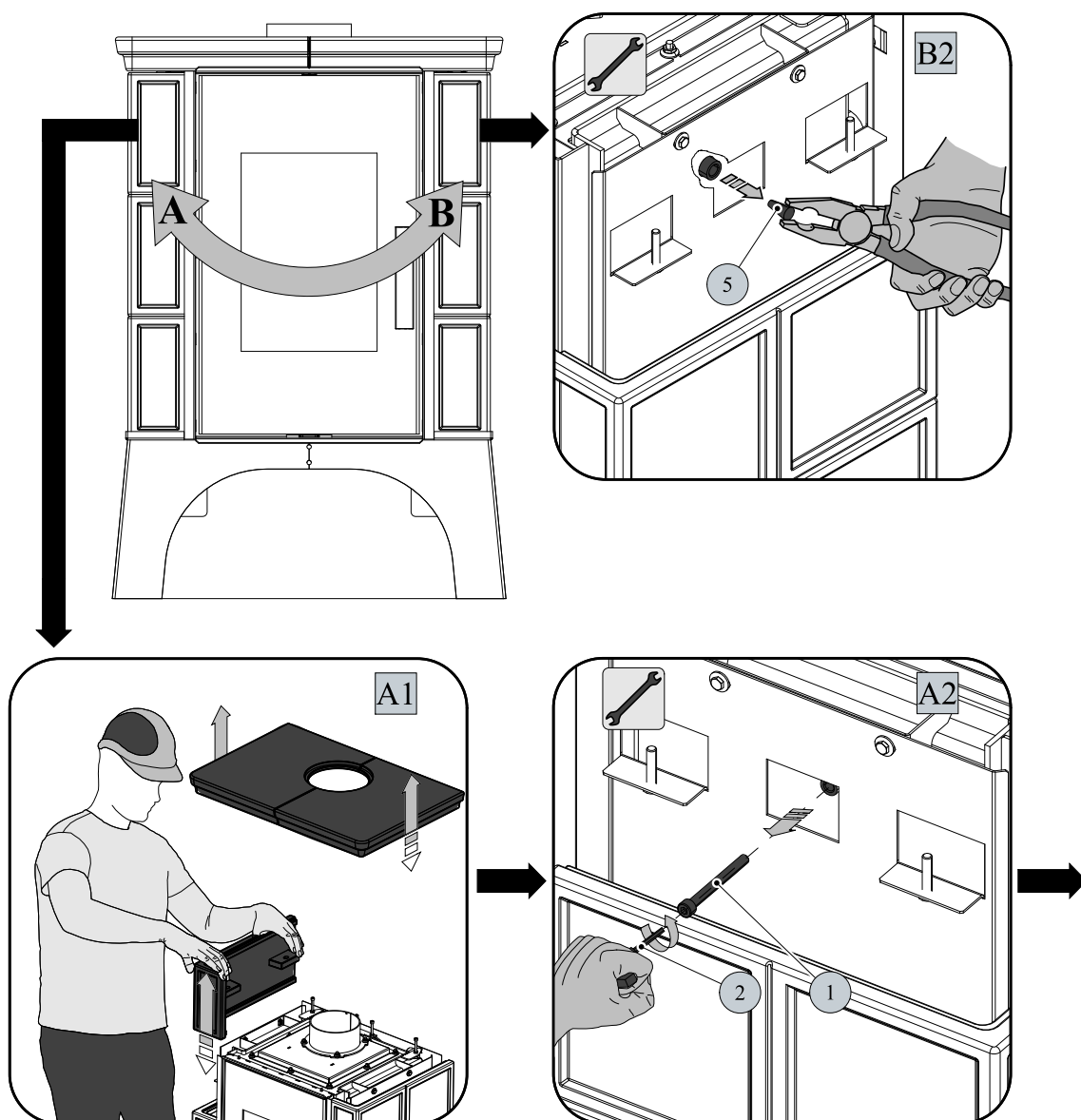
7. Návod na čištění výměníku



DŮLEŽITÉ

Základní čištění stírací lištou provádějte cca 1x za týden.

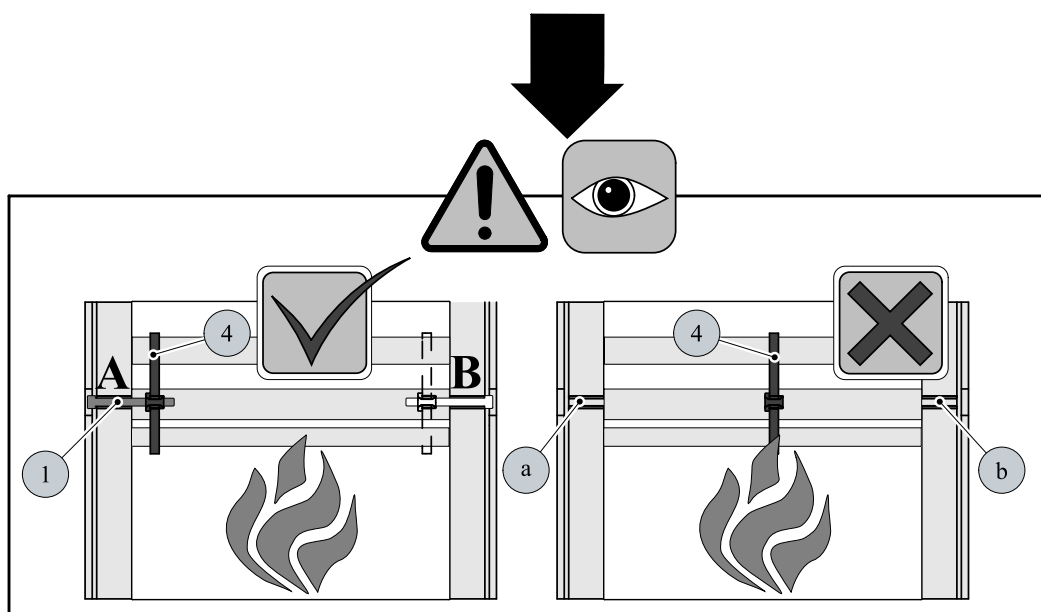
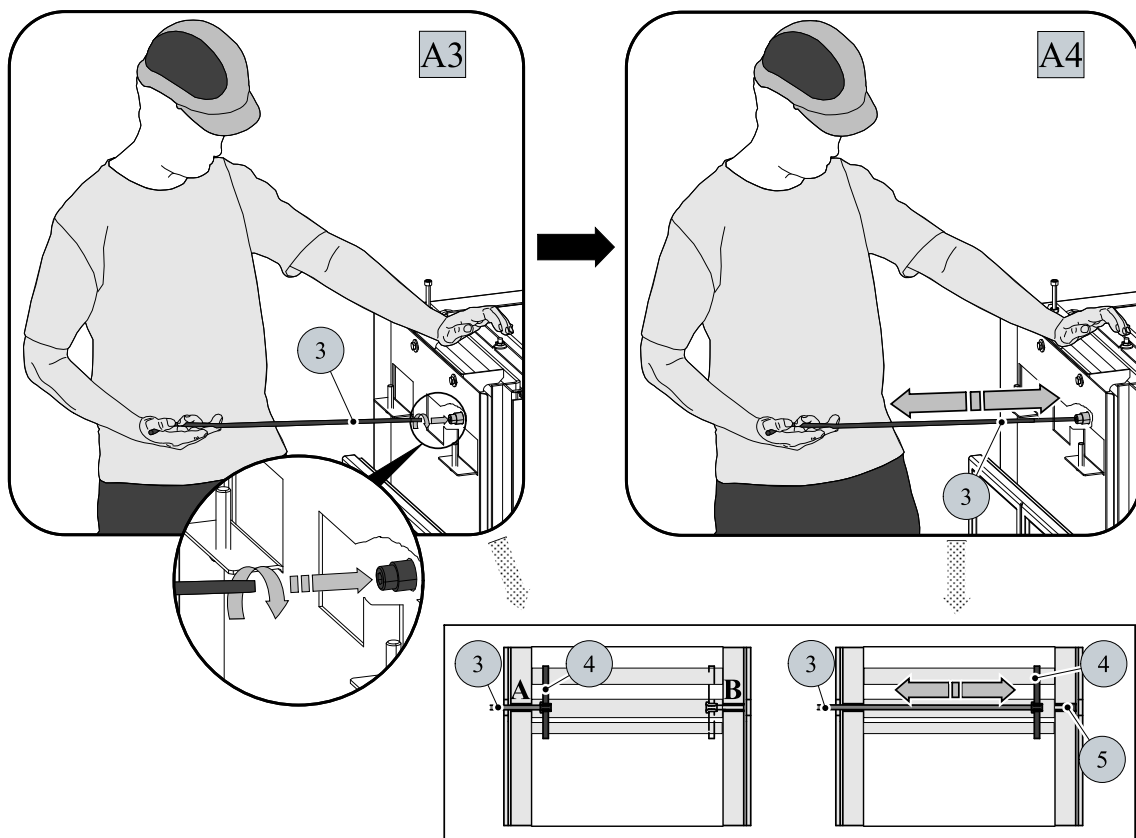
Celkové čištění výměníku se doporučuje provádět minimálně 1x za topnou sezónu a podle způsobu provozu i častěji. Pro čištění ploch výměníku (obr. A) zvolte vhodný čistící nástroj. Při celkovém čištění ploch opatrně demontujte víko tělesa (poz. 7), vyvarujte se poškození těsnící šňůry (poz. 6).



i Poznámka

Při záměně čistících stran dochází k prohození **poz. 5** za **poz. 1** (obr. **B2**, **A2**). Postup čištění platí i pro opačnou stranu.

Pozice	Název	Množství	Číslo zboží
1	Šroub M10x70	1 ks	0030031000705
2	Imbusový klíč 8 mm (je součástí dodávky)	1 ks	9001700080005
3	Táhlo čištění/černá	1 ks	0433317005063
4	Stírací lišta	1 ks	—
5	Zátka	1 ks	0431915005018
6	Těsnící šňůra víka 10x4 mm	1100 mm	0040210040005
7	Víko/černá	1 ks	0332315005061

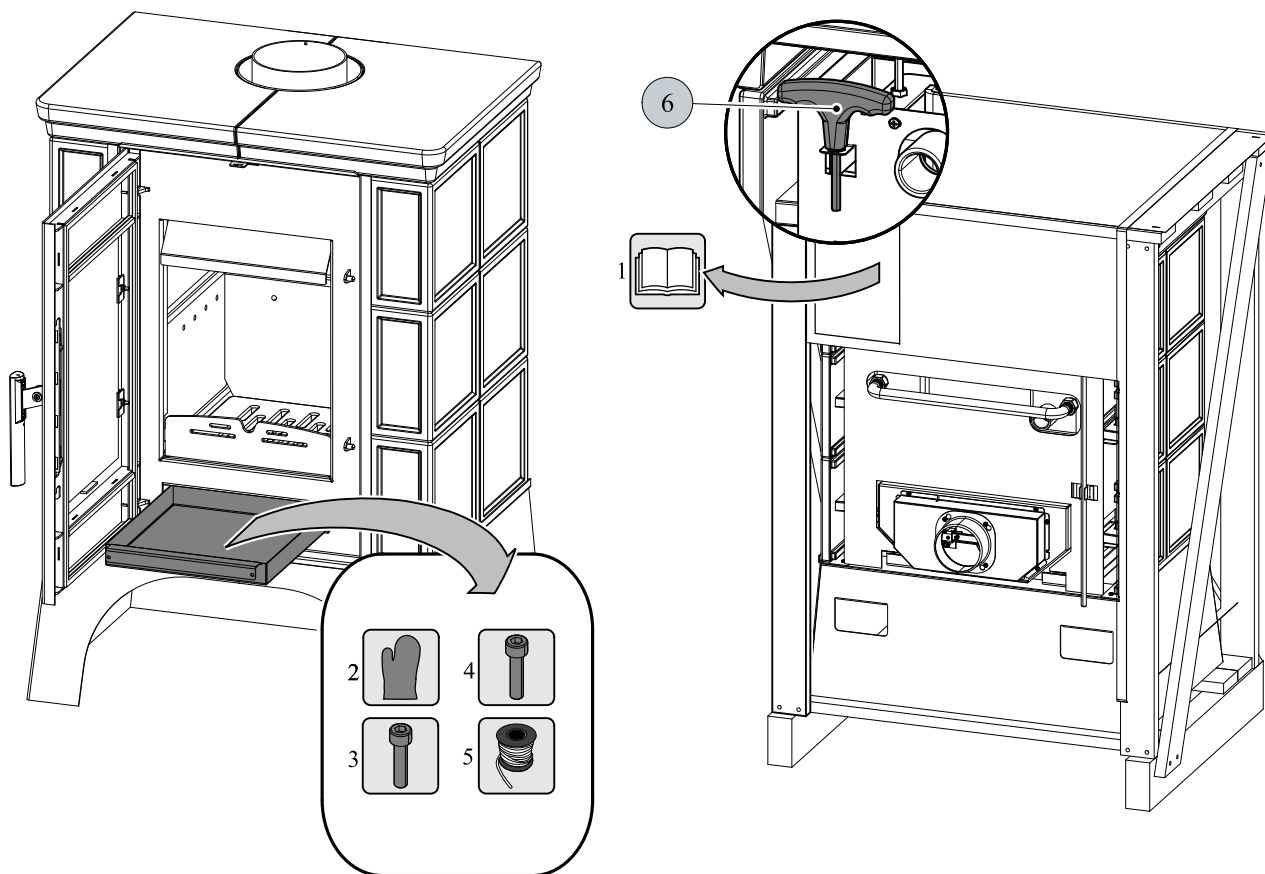


VAROVÁNÍ

Při ukončení čištění vždy zaaretujte stírací lištu.

Nenechávejte stírací lištu nad plamenem a otvory (a, b) volně průchodné.

8. Součástí dodávky



Součástí dodávky

CZ

Pozi- ce	Název	Množství
1	Technická dokumentace, záruční list	—
2	Chňapka	1 ks
3	Šroub M6x50	4 ks
4	Šroub M6x40	2 ks
5	Vymezovací šňůra horní římsy	380 mm
6	Imbusový klíč 8 mm	1 ks