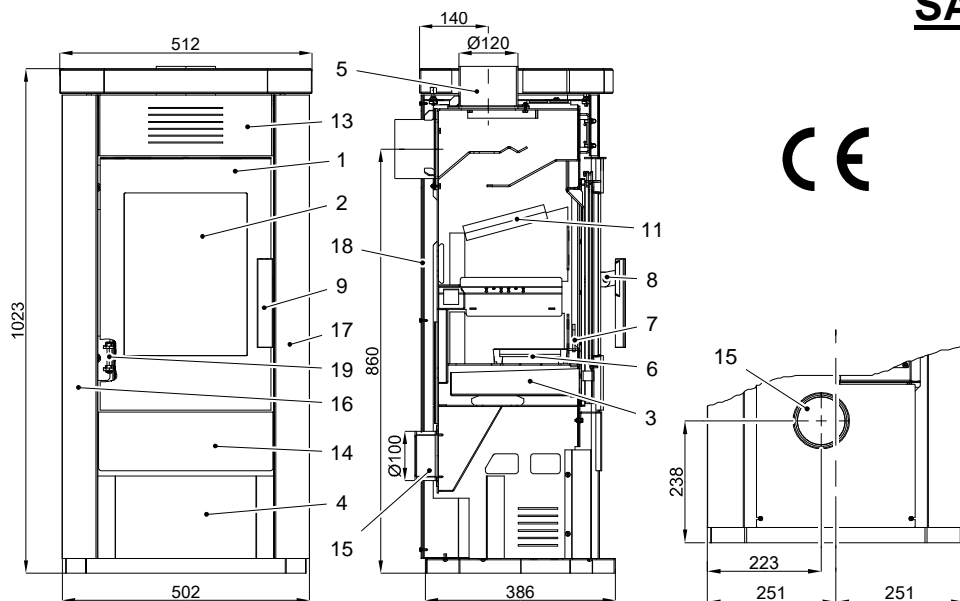


## SALERNO II 201.14-ST

### 042011459000

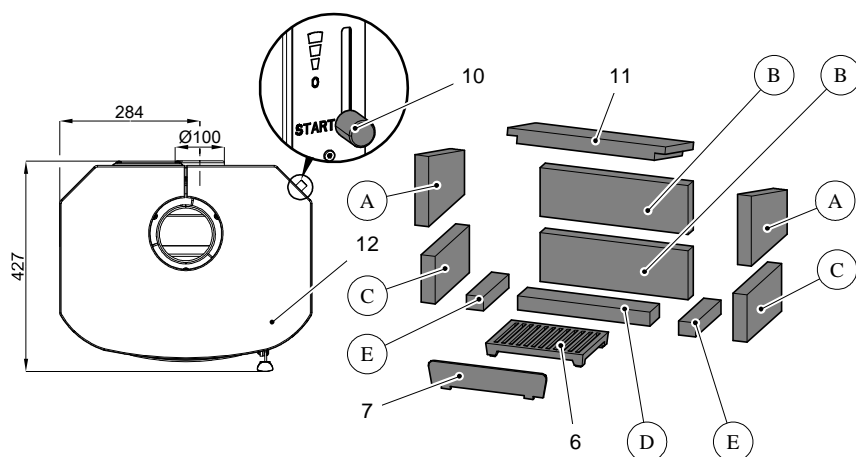


#### Vhodná paliva:

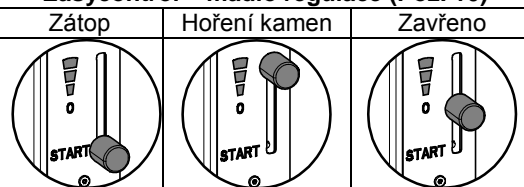
Pro používání vhodného paliva nahlédněte do kapitoly **2.2 Palivo** ve všeobecném návodu k obsluze.

#### Správný provoz:

Pro správné a bezpečné zacházení s krbovými kamny nahlédněte do kapitol: **2. Popis spalovacího procesu a 5. Návod k obsluze** ve všeobecném návodu k obsluze.



#### Easycontrol – madlo regulace (Poz. 10)



Náhradní díl	Pozice	Rozměr
0420114005503	A	151x209x30
0420114005501	B	320x105x30
0420114005502	C	202x102x30
0420114005504	D	286x56x30
0420114005505	E	148x37x30

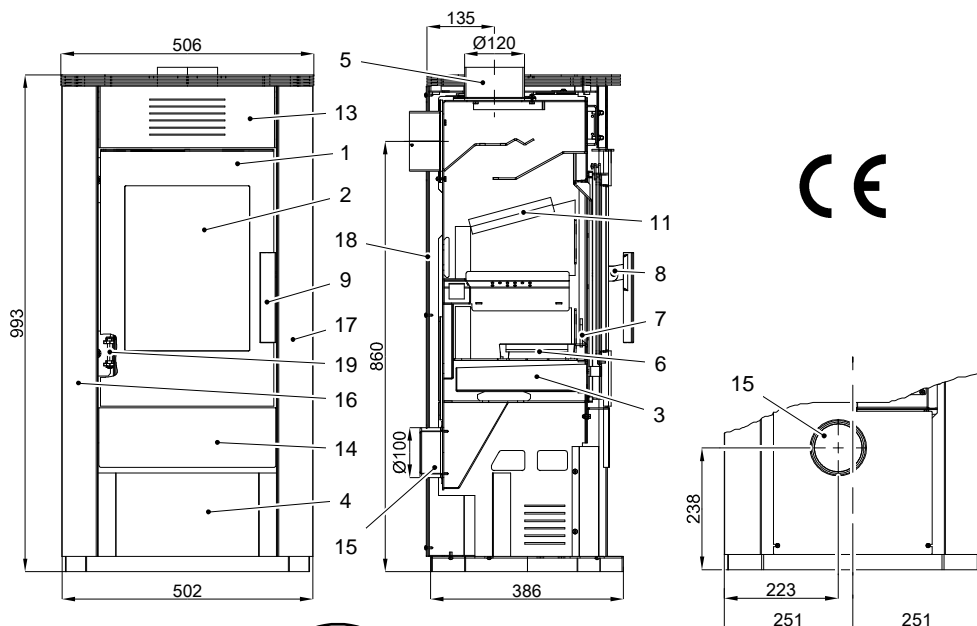
Palivo	Max. dávka paliva	Regulátor vzduchu (10) (Zátop)	Regulátor vzduchu (10) (Zavřeno)	Regulátor vzduchu (10) (Hoření kamen)
Dřevo, dřevěné brikety	2 Polena (ca. 1,0 – 1,5 kg) nebo 1 dřevěná briketa (1,5 kg)	Pozice spodní (10Minut)	Pozice střední	Pozice horní

Číslo zboží	Poz.	Název	Číslo zboží	Poz.	Název
0420414025300	1 -	Dvířka topeniště/černá	0420114006045	13 -	Kryt horní/černá
0420414005305	2 -	Sklo dvířek 362x270	0420414006064	14 -	Kryt spodní/černá
0420114007600	3 -	Popelník	0088500050008	15 -	Externí přívod vzduchu Ø100
-	4 -	Zásobník na dřevo	0420414005160	16 -	Boční obklad levý/černý
0420114007060	5 -	Hrdlo kouřovodu Ø 120	0420414095040	17 -	Boční obklad pravý/černý
0020100080005	6 -	Rošt	0420414006075	18 -	Záda/černá
0420114007067	7 -	Zábrana 254x56	0420114005086	19 -	Pružina dvířek
0420114125321	8 -	Páka kliky			
0420114005371	9 -	Madlo kliky			
0429415006625	10 -	Easycontrol – madlo regulátoru			
0420114005511	11 -	Vermiculite 341x170x30	0040014140005		Těsnění - dvířka 14mm
0420114095833	12 -	Víko/sandstone	0040225030005		Těsnění - sklo 25x3mm

Technická data:		Salerno II 201.14-ST	
Výška	1023 mm	Teplota na hrdle kouřovodu	245°C
Šířka	502 mm	Minimální tah komína	12 Pa
Hloubka bez kliky	386 mm	Minimální tah komína při 0,8 násobku jmenovitého výkonu	10 Pa
Hmotnost	110 kg	Hmotnostní průtok spalin	3,6 g/s
Průměr hrdla kouřovodu	120 mm	Palivo	Dřevo
Jmenovitý výkon	4 kW	CO <sub>2</sub>	10,1%
Regulovatelný rozsah	2,1-4,4 kW	Učinnost	84%
Certifikát: EN 13240 RRF-40-14-3711			

## SALERNO II 204.14

### 042041450000

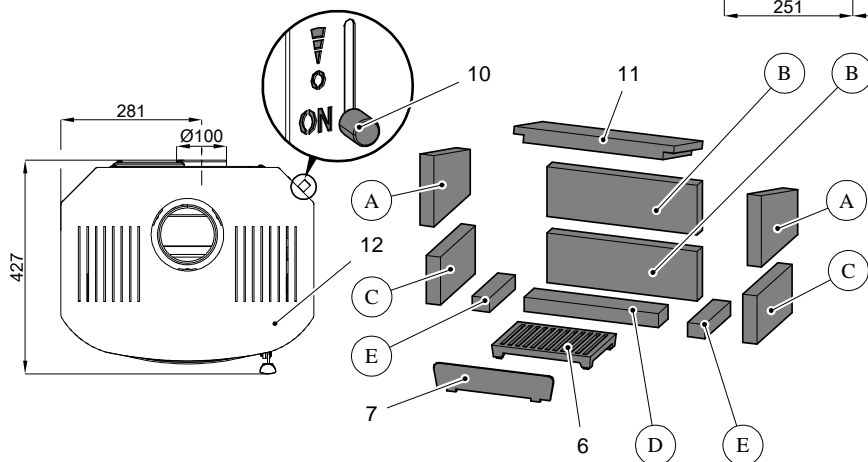


#### Vhodná paliva:

Pro používání vhodného paliva nahlédněte do kapitoly **2.2 Palivo** ve všeobecném návodu k obsluze.

#### Správný provoz:

Pro správné a bezpečné zacházení s krbovými kamny nahlédněte do kapitol: **2. Popis spalovacího procesu a 5. Návod k obsluze** ve všeobecném návodu k obsluze.



#### Easycontrol – madlo regulace (Poz. 10)

Zátop	Hoření kamen	Zavřeno

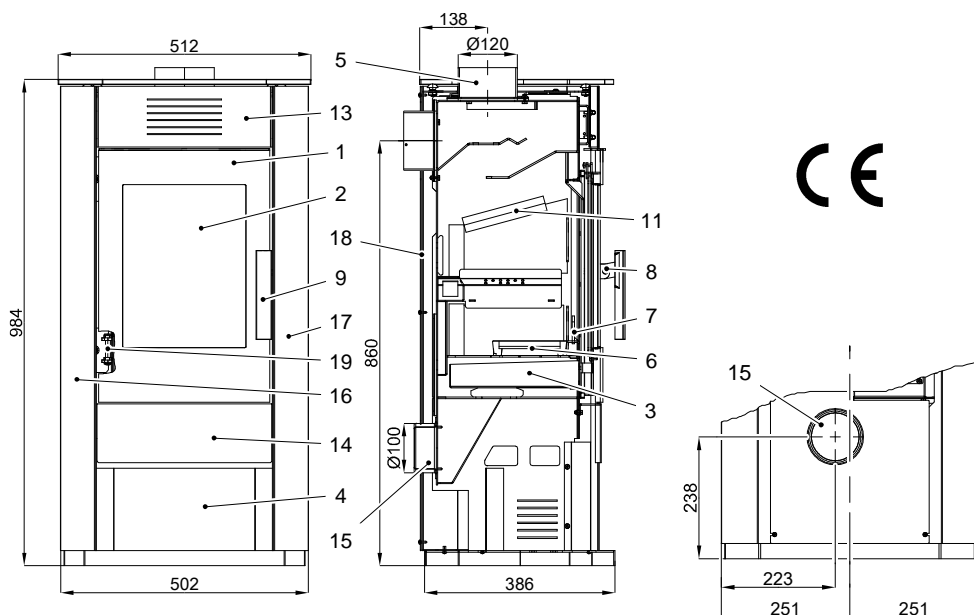
Náhradní díl	Pozice	Rozměr
0420114005503	A	151x209x30
0420114005501	B	320x105x30
0420114005502	C	202x102x30
0420114005504	D	286x56x30
0420114005505	E	148x37x30

Palivo	Max. dávka paliva	Regulátor vzduchu (10) (Zátop)	Regulátor vzduchu (10) (Zavřeno)	Regulátor vzduchu (10) (Hoření kamen)
Dřevo, dřevěné brikety	2 Polena (ca. 1,0 – 1,5 kg) nebo 1 dřevěná briketa (1,5 kg)	Pozice spodní (10Minut)	Pozice střední	Pozice horní

Číslo zboží	Poz.	Název	Číslo zboží	Poz.	Název
0420414005300	1 -	Dvířka topeniště/šedá	0420114005045	13 -	Kryt horní/antracit
0420414005305	2 -	Sklo dvířek 362x270	0420414005064	14 -	Kryt spodní/antracit
0420114005600	3 -	Popelník	0088500050008	15 -	Externí přívod vzduchu Ø100
-	4 -	Zásobník na dřevo	0420414006160	16 -	Boční obklad levý/antracit
0420114005060	5 -	Hrdlo kouřovodu Ø 120	0420414005040	17 -	Boční obklad pravý/antracit
0020100080006	6 -	Rošt	0420414005075	18 -	Záda/antracit
0420114005067	7 -	Zábrana 254x56	0420114005086	19 -	Pružina dvířek
0420114125321	8 -	Páka kliky			
0420114005371	9 -	Madlo kliky			
0429415006625	10 -	Easycontrol – madlo regulátoru			
0420114005511	11 -	Vermiculite 341x170x30	0040014140005		Těsnění - dvířka 14mm
0420114005800	12 -	Víko/antracit	0040225030005		Těsnění - sklo 25x3mm

Technická data:		Salerno II 204.14	
Výška	993 mm	Teplota na hrdle kouřovodu	245°C
Šířka	502 mm	Minimální tah komína	12 Pa
Hloubka bez kliky	386 mm	Minimální tah komína při 0,8 násobku jmenovitého výkonu	10 Pa
Hmotnost	93 kg	Hmotnostní průtok spalin	3,6 g/s
Průměr hrdla kouřovodu	120 mm	Palivo	Dřevo
Jmenovitý výkon	4 kW	CO <sub>2</sub>	10,1%
Regulovatelný rozsah	2,1-4,4 kW	Účinnost	84%
Certifikát: EN 13240 RRF-40-14-3711			

## **SALERNO II 204.14** **042041458000**

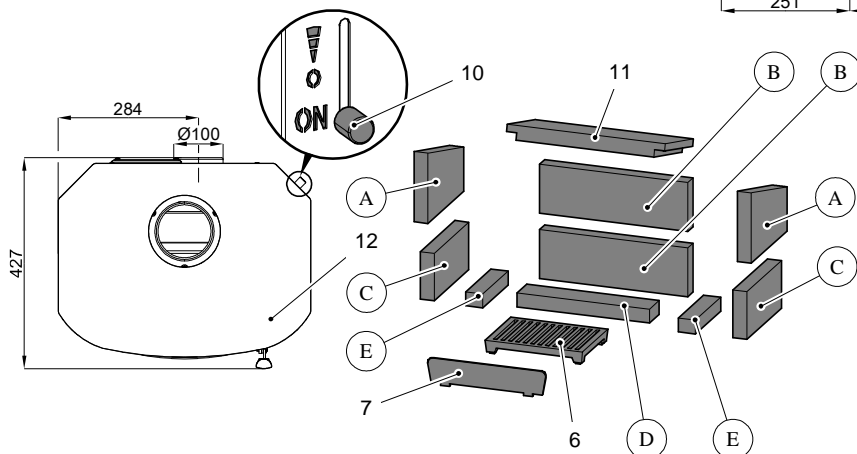


### Vhodná paliva:

Pro používání vhodného paliva nahlédněte do kapitoly **2.2 Palivo** ve všeobecném návodu k obsluze.

### Správný provoz:

Pro správné a bezpečné zacházení s krbovými kamny nahlédněte do kapitol: **2. Popis spalovacího procesu a 5. Návod k obsluze** ve všeobecném návodu k obsluze.



### Easycontrol – madlo regulace (Poz. 10)

Zátop	Hoření kamen	Zátop

Náhradní díl	Pozice	Rozměr
0420114005503	A	151x209x30
0420114005501	B	320x105x30
0420114005502	C	202x102x30
0420114005504	D	286x56x30
0420114005505	E	148x37x30

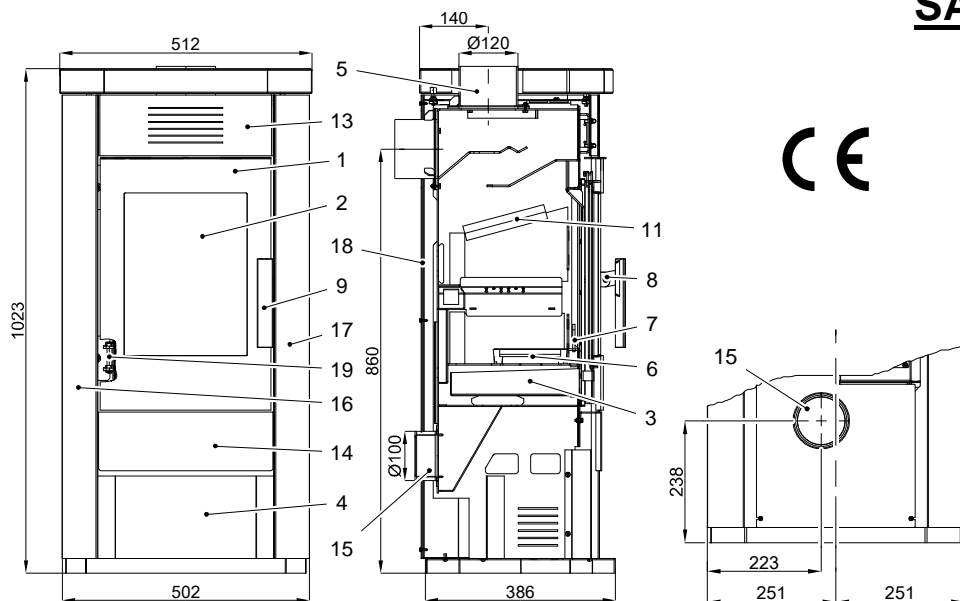
Palivo	Max. dávka paliva	Regulátor vzduchu (10) (Zátop)	Regulátor vzduchu (10) (Zavřeno)	Regulátor vzduchu (10) (Hoření kamen)
Dřevo, dřevěné brikety	2 Polena (ca. 1,0 – 1,5 kg) nebo 1 dřevěná briketa (1,5 kg)	Pozice spodní (10Minut)	Pozice střední	Pozice horní

Číslo zboží	Poz.	Název	Číslo zboží	Poz.	Název
0420414025300	1 -	Dvířka topeniště/černá	0420114006045	13 -	Kryt horní/černá
0420414005305	2 -	Sklo dvířek 362x270	0420414006064	14 -	Kryt spodní/černá
0420114007600	3 -	Popelník	0088500050008	15 -	Externí přívod vzduchu Ø100
-	4 -	Zásobník na dřevo	0420414005160	16 -	Boční obklad levý/černý
0420114007060	5 -	Hrdlo kouřovodu Ø 120	0420414015040	17 -	Boční obklad pravý/černý
0020100080005	6 -	Rošt	0420414006075	18 -	Záda/černá
0420114007067	7 -	Zábrana 254x56	0420114005086	19 -	Pružina dvířek
0420114125321	8 -	Páka kliky			
0420114005371	9 -	Madlo kliky			
0429415006625	10 -	Easycontrol – madlo regulátoru			
0420114005511	11 -	Vermiculite 341x170x30	0040014140005		Těsnění - dvířka 14mm
0420114005831	12 -	Skleněné víko	0040225030005		Těsnění - sklo 25x3mm

Technická data:		Salerno II 204.14	
Výška	984 mm	Teplota na hrdle kouřovodu	245°C
Šířka	502 mm	Minimální tah komína	12 Pa
Hloubka bez kliky	386 mm	Minimální tah komína při 0,8 násobku jmenovitého výkonu	10 Pa
Hmotnost	93 kg	Hmotnostní průtok spalin	3,6 g/s
Průměr hrdla kouřovodu	120 mm	Palivo	Dřevo
Jmenovitý výkon	4 kW	CO <sub>2</sub>	10,1%
Regulovatelný rozsah	2,1-4,4 kW	Učinnost	84%
Certifikát: EN 13240 RRF-40-14-3711			84%



## **SALERNO II 201.14-ST** **042011459000**

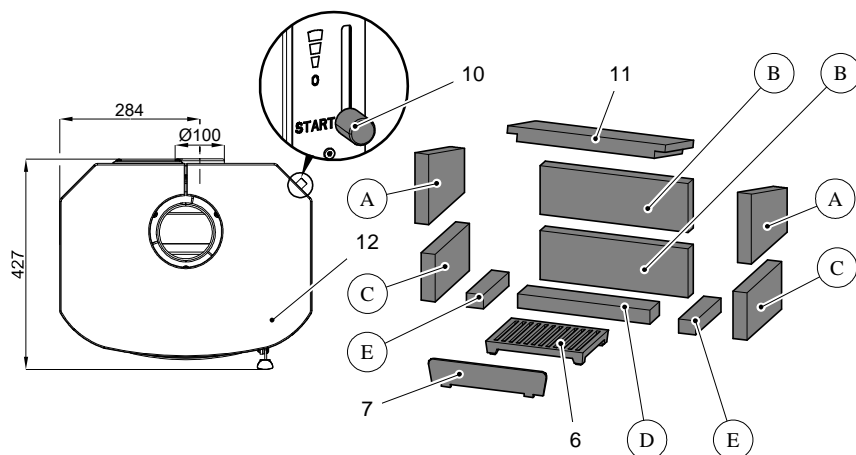


### Vhodné palivá:

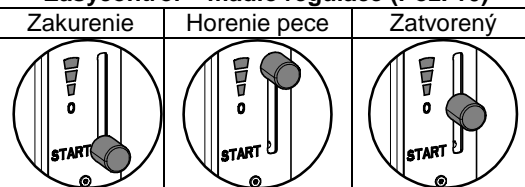
Ohľadom použitia vhodného paliva si pozrite kapitolu **2.2 Palivo** vo všeobecnom návode na obsluhu.

### Správna prevádzka:

Pre správne a bezpečné zaobchádzanie s krbovou pecou si pozrite kapitoly: **2. Popis spaľovacieho procesu** a **5. Návod na obsluhu** vo všeobecnom návode na obsluhu.



### Easycontrol – madlo regulácie (Poz. 10)



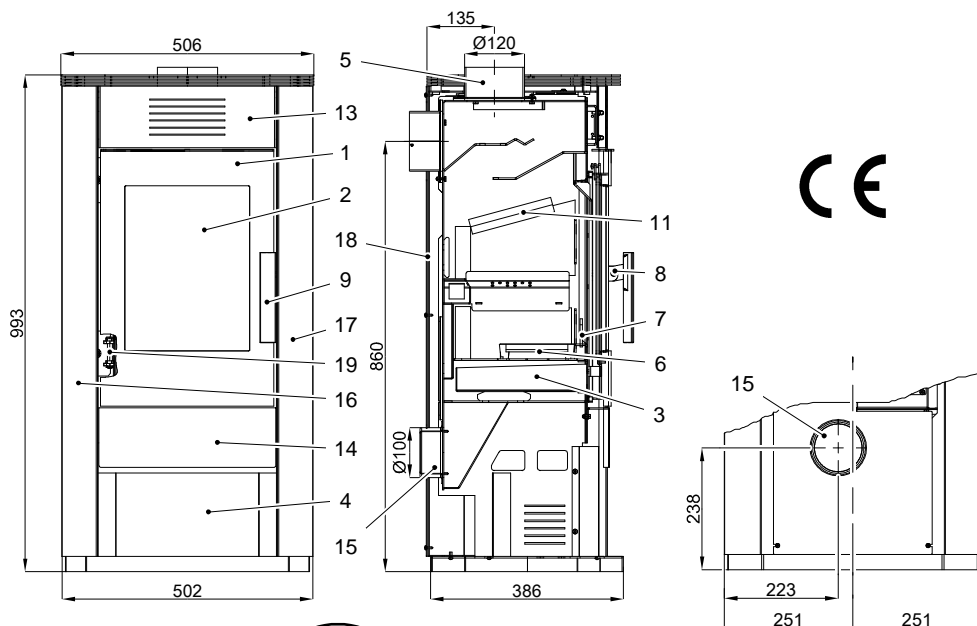
Náhradný diel	Pozícia	Rozmer
0420114005503	A	151x209x30
0420114005501	B	320x105x30
0420114005502	C	202x102x30
0420114005504	D	286x56x30
0420114005505	E	148x37x30

Palivo	Max. dávka paliva	Regulátor vzduchu (10) (Zakurenie)	Regulátor vzduchu (10) (Zatvorený)	Regulátor vzduchu (10) (Horenie pece)
Drevo, Drevené brikety	2 Polená (ca. 1,0 – 1,5 kg) alebo 1 drevená briketa (1,5 kg)	Pozícia spodná (10Minut)	Pozícia stredná	Pozícia horná

Číslo tovaru	Poz.	Názov	Číslo tovaru	Poz.	Názov
0420414025300	1 -	Dvierka kúreniska /čierná	0420114006045	13 -	Kryt horný/čierná
0420414005305	2 -	Sklo dvierok 362x270	0420414006064	14 -	Kryt spodný/čierná
0420114007600	3 -	Popolník	0088500050008	15 -	Externý prívod vzduchu Ø100
-	4 -	Zásobník na drevo	0420414005160	16 -	Bočný obklad ľavý /čierný
0420114007060	5 -	Hrdlo dymovodu Ø 120	0420414095040	17 -	Bočný obklad pravý/čierný
0020100080005	6 -	Rošt	0420414006075	18 -	Kryt zadný/čierný
0420114007067	7 -	Zábrana 254x56	0420114005086	19 -	Pružina dvierok
0420114125321	8 -	Páka kľučky			
0420114005371	9 -	Madlo kľučky			
0429415006625	10 -	Easycontrol – madlo regulátora			
0420114005511	11 -	Vermiculite 341x170x30	0040014140005		Tesnenie – dvierka 14mm
0420114095833	12 -	Veko sandstone	0040225030005		Tesnenie - sklo 25x3mm

Technické údaje:		Salerno II 201.14-ST	
Výška	1023 mm	Teplota na hrdle dymovodu	245°C
Šírka	502 mm	Minimálny ťah komína	12 Pa
Hĺbka bez kľučky	386 mm	Minimálny ťah komína pri 0,8-násobku menovitého výkonu	10 Pa
Hmotnosť	110 kg	Hmotnostný prietok spalín	3,6 g/s
Priemer hrdla dymovodu	120 mm	Palivo	Drevo
Menovitý výkon	4 kW	CO <sub>2</sub>	10,1%
Regulovateľný rozsah	2,1-4,4 kW	Účinnosť	84%
Certifikát: EN 13240 RRF-40-14-3711			84%

## **SALERNO II 204.14** **042041450000**

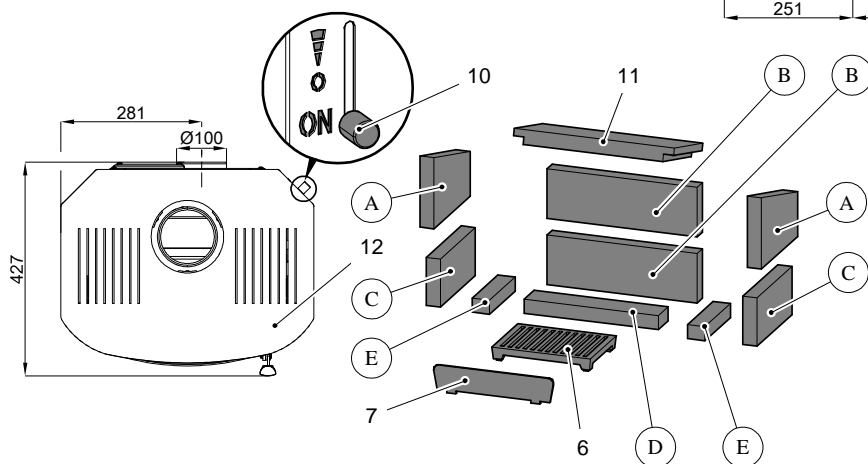


### Vhodné palivá:

Ohľadom používania vhodného paliva si pozrite kapitolu **2.2 Palivo** vo všeobecnom návode na obsluhu.

### Správna prevádzka:

Pre správne a bezpečné zaobchádzanie s krbovou pecou si pozrite kapitoly: **2. Popis spaľovacieho procesu** a **5. Návod na obsluhu** vo všeobecnom návode na obsluhu.



### Easycontrol – madlo regulácie (Poz. 10)

Zakurenie	Horenie pece	Zatvorený

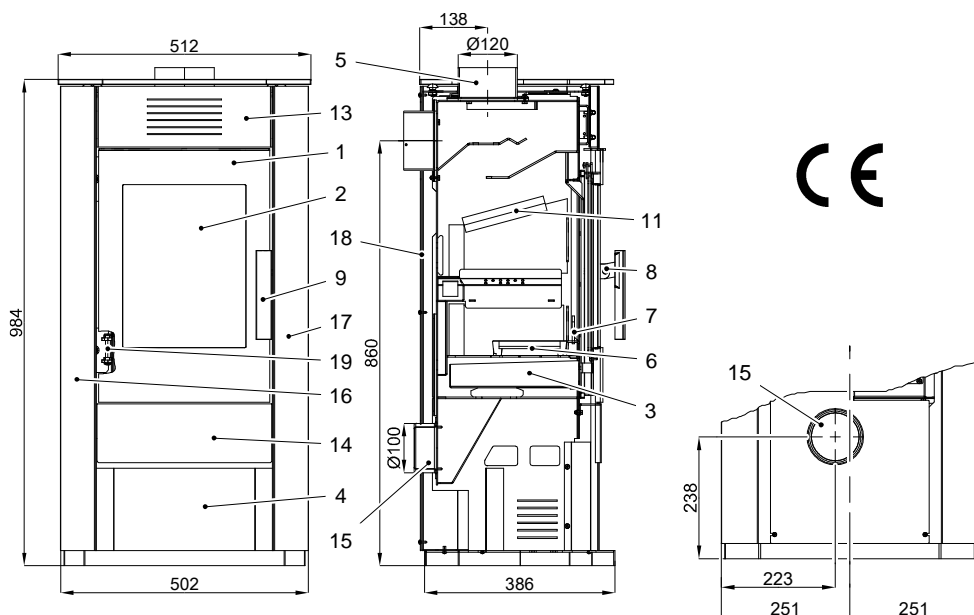
Náhradný diel	Pozícia	Rozmer
0420114005503	A	151x209x30
0420114005501	B	320x105x30
0420114005502	C	202x102x30
0420114005504	D	286x56x30
0420114005505	E	148x37x30

Palivo	Max. dávka paliva	Regulátor vzduchu (10) (Zakurenie)	Regulátor vzduchu (10) (Zatvorený)	Regulátor vzduchu (10) (Horenie pece)
Drevo, Drevené brikety	2 Polená (ca. 1,0 – 1,5 kg) nebo 1 drevená briketa (1,5 kg)	Pozícia spodná (10Minut)	Pozícia stredná	Pozícia horná

Číslo tovaru	Poz.	Názov	Číslo tovaru	Poz.	Názov
0420414005300	1 -	Dvierka kúreniska /sv.šedá	0420114005045	13 -	Kryt horný/antracit
0420414005305	2 -	Sklo dvierok 362x270	0420414005064	14 -	Kryt spodný/antracit
0420114005600	3 -	Popolník	0088500050008	15 -	Externý prívod vzduchu Ø100
-	4 -	Zásobník na drevo	0420414006160	16 -	Bočný obklad ľavý /antracit
0420114005060	5 -	Hrdlo dymovodu Ø 120	0420414005040	17 -	Bočný obklad pravý /antracit
0020100080006	6 -	Rošt	0420414005075	18 -	Kryt zadný /antracit
0420114005067	7 -	Zábrana 254x56	0420114005086	19 -	Pružina dvierok
0420114125321	8 -	Páka kľučky			
0420114005371	9 -	Madlo kľučky			
0429415006625	10 -	Easycontrol – madlo regulátora			
0420114005511	11 -	Vermiculite 341x170x30	0040014140005		Tesnenie – dvierka 14mm
0420114005800	12 -	Veko/antracit	0040225030005		Tesnenie - sklo 25x3mm

Technické údaje:		Salerno II 204.14	
Výška	993 mm	Teplota na hrdle dymovodu	245°C
Šírka	502 mm	Minimálny ťah komína	12 Pa
Hĺbka bez kľučky	386 mm	Minimálny ťah komína pri 0,8-násobku menovitého výkonu	10 Pa
Hmotnosť	93 kg	Hmotnostný prítok spalín	3,6 g/s
Priemer hrdla dymovodu	120 mm	Palivo	Drevo Drevené brikety
Menovitý výkon	4 kW	CO <sub>2</sub>	10,1% 10,7%
Regulovateľný rozsah	2,1-4,4 kW	Účinnosť	84% 84%
Certifikát: EN 13240 RRF-40-14-3711			

## **SALERNO II 204.14** **042041458000**

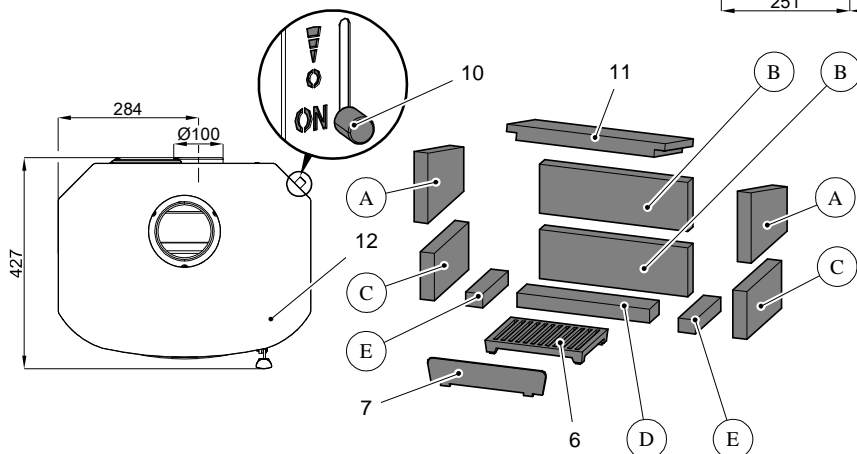


### Vhodné palivá:

Ohľadom použitia vhodného paliva si pozrite kapitolu **2.2 Palivo** vo všeobecnom návode na obsluhu.

### Správna prevádzka:

Pre správne a bezpečné zaobchádzanie s krbovou pecou si pozrite kapitoly: **2. Popis spaľovacieho procesu** a **5. Návod na obsluhu** vo všeobecnom návode na obsluhu.



### Easycontrol – madlo regulácie (Poz. 10)



Náhradný diel	Pozícia	Rozmer
0420114005503	A	151x209x30
0420114005501	B	320x105x30
0420114005502	C	202x102x30
0420114005504	D	286x56x30
0420114005505	E	148x37x30

Palivo	Max. dávka paliva	Regulátor vzduchu (10) (Zakurenje)	Regulátor vzduchu (10) (Zatvorený)	Regulátor vzduchu (10) (Horenie pece)
Drevo, Drevené brikety	2 Polená (ca. 1,0 – 1,5 kg) alebo 1 drevená briketa (1,5 kg)	Pozícia spodná (10Minut)	Pozícia stredná	Pozícia horná

Číslo tovaru	Poz.	Názov	Číslo tovaru	Poz.	Názov
0420414025300	1 -	Dvierka kúreniska /čierná	0420114006045	13 -	Kryt horný/čierná
0420414005305	2 -	Sklo dvierok 362x270	0420414006064	14 -	Kryt spodný/čierná
0420114007600	3 -	Popolník	0088500050008	15 -	Externý prívod vzduchu Ø100
-	4 -	Zásobník na drevo	0420414005160	16 -	Bočný obklad ľavý /čierný
0420114007060	5 -	Hrdlo dymovodu Ø 120	0420414095040	17 -	Bočný obklad pravý/čierný
0020100080005	6 -	Rošt	0420414006075	18 -	Kryt zadný/čierný
0420114007067	7 -	Zábrana 254x56	0420114005086	19 -	Pružina dvierok
0420114125321	8 -	Páka kľučky			
0420114005371	9 -	Madlo kľučky			
0429415006625	10 -	Easycontrol – madlo regulátora			
0420114005511	11 -	Vermiculite 341x170x30	0040014140005		Tesnenie – dvierka 14mm
0420114095833	12 -	Veko/sklo	0040225030005		Tesnenie - sklo 25x3mm

Technické údaje:		Salerno II 204.14	
Výška	984 mm	Teplota na hrdle dymovodu	245°C
Šírka	502 mm	Minimálny ťah komína	12 Pa
Hĺbka bez kľučky	386 mm	Minimálny ťah komína pri 0,8-násobku menovitého výkonu	10 Pa
Hmotnosť	93 kg	Hmotnostný prietok spalín	3,6 g/s
Priemer hrdla dymovodu	120 mm	Palivo	Drevo
Menovitý výkon	4 kW	CO <sub>2</sub>	Drevené brikety
Regulovateľný rozsah	2,1-4,4 kW	Účinnosť	10,1%
Certifikát.: EN 13240 RRF-40-14-3711			84%