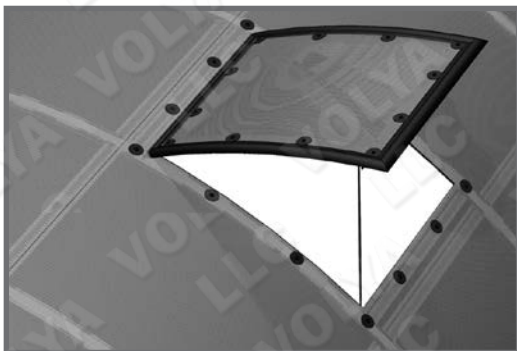


VĚTRACÍ OKÉNKO

pro skleník „Dachnaya-2DUM“ zasklívaný komůrkovým polykarbonátem



Technický list

str. 2-3

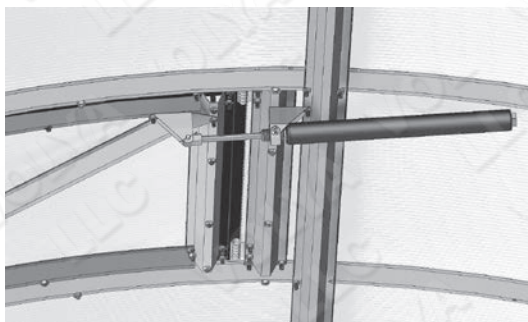
Montážní návod

str. 4-7



Během montáže a používání větracího okénka striktně dodržujte návod a provozní předpisy uvedené v technickém listu. Je bezpodmínečně nutné technický list zachovat.

Větrací okénko je určeno pro zajištění větrání skleníků. Instaluje se výhradně do skleníku „Dachnaya-2DUM“. Kostra větracího okénka je zhotovena z pozinkované oceli a montuje se pomocí šroubů a matic. Větrací okénko se zasklívá pomocí vyřezaného ze skleníku polykarbonátu. Dodávka větracího okénka obsahuje veškeré potřebné přípevňovací prvky.



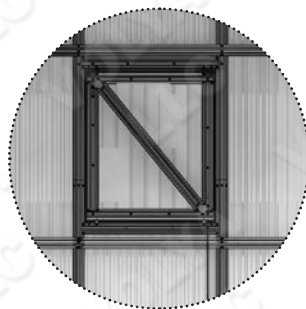
Větrací okénko se kompletuje automatickou vzpěrou na základě objednávky kupujícího, nicméně i v základní verzi se větrací okénko kompletuje konzolami pro montáž vzpěry.

Kompletace větracího okénka

Označení	Název	Počet (ks)	Délka (mm)
01	Diagonála větracího okénka	1	577
02	Oblouk větracího okénka	2	468
03	Přímá lišta větracího okénka	2	458
04	Lišta obvodová	2	495
	Konzola vzpěry K1	1	
	Konzola vzpěry K2	1	
	Příložka diagonály	2	
	Úhelník	2	
	Doraz	1	
	Profil těsnící	1	500x580
	Řetízek omezovací	1	
	Pant	2	
	Šroub M4x25	24	
	Šroub M4x8	38	
	Matice M4	62	
	Matice	24	

Provozní předpisy

1. Před používáním musí být větrací okénko smontováno a instalováno v souladu s návodem.



2. Větrací okénko se nesmí vystavovat působení vnějších vlivů, které mohou vyvolat zbytkové deformace kostry a desek zasklení.

Záruční podmínky

1. Výrobce nese zodpovědnost za úplnost kompletace kostry větracího okénka.
2. Výrobce nese zodpovědnost za montovatelnost větracího okénka v souladu s návodem.
3. Doba pro uplatňování reklamací – 12 měsíců ode dne koupě.

Podmínky poskytnutí záruky

Záruka se nevztahuje na případy:

1. Instalace větracího okénka s porušením požadavků návodu.
2. Porušení pravidel používání.
3. Povodně, uragánu a jiné živelné pohrom.

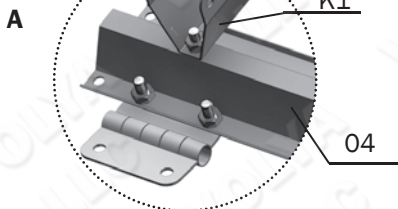
Datum výroby:

Výrobce: Společnost s ručením omezeným „Volya“ (ООО «Воля»)
141983, Dubna Moskevská obl., ulička Severnyj 8
(141983, г.Дубна Московской области, пер. Северный д.8.)

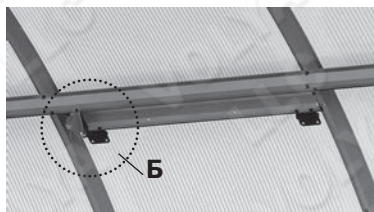
Výrobce nese zodpovědnost za kvalitu produkce v souladu s občanským zákoníkem Ruské Federace.
Výrobce vyhrazuje si právo na vnesení změn do konstrukce skleníku.

Návod na montáž

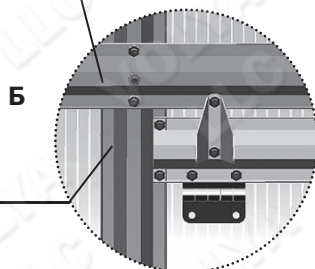
1. Na obvodovou lištu 04 namontovat panty a konzolu K1.



2. Ve vybraném pro větrací okénko místě instalujte připravenou lištu zevnitř skleníku na oblouky vyvrtáním otvorů v obloukách a podélném dílu.*

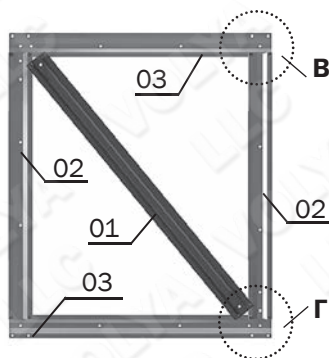


Podélný díl
skleníku



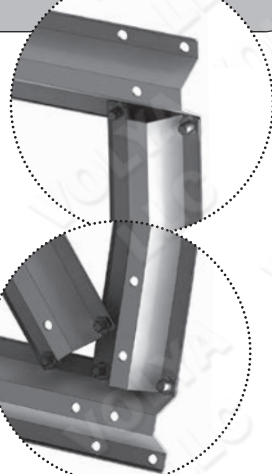
Oblouk
skleníku

3. Smontovat kostru větracího okénka z dílů 01, 02, 03 podle schématu.



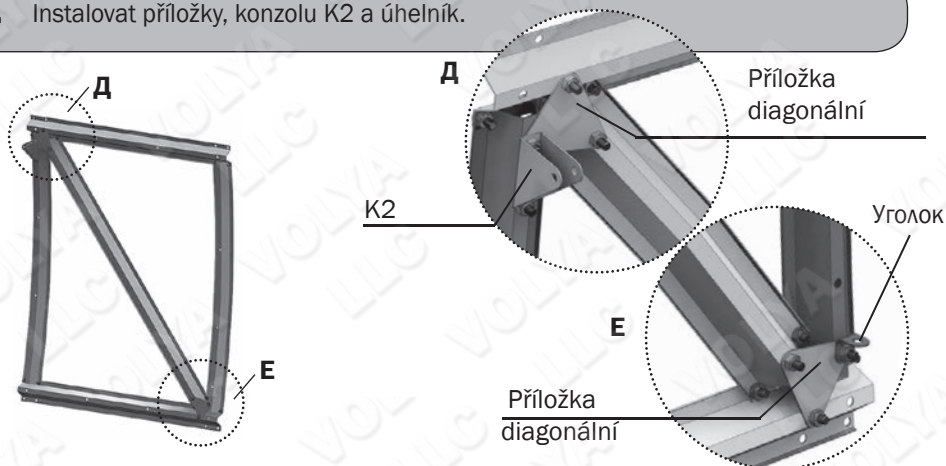
Б

Г

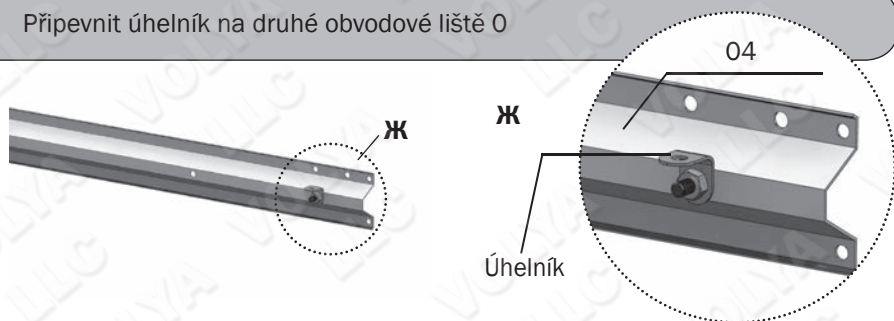


*Na skleníkách vyrobených po 01.03.2010 jsou instalační otvory pro obvodové lišty 04 provedeny v dílech 4B0.

4. Instalovat příložky, konzolu K2 a úhelník.

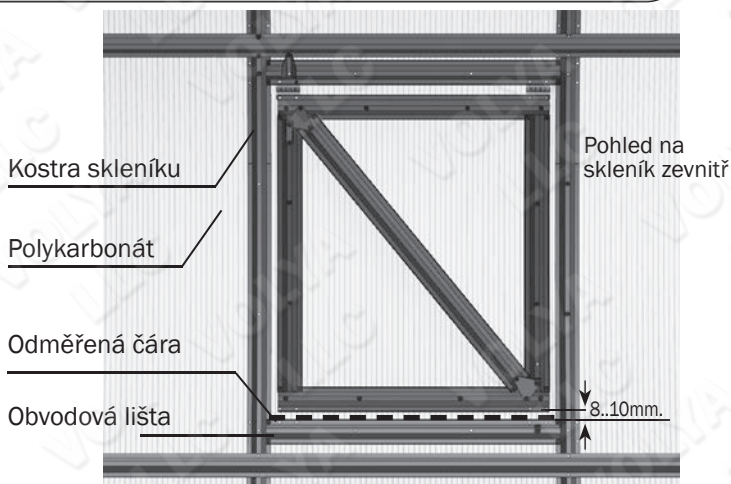


5. Připevnit úhelník na druhé obvodové liště O

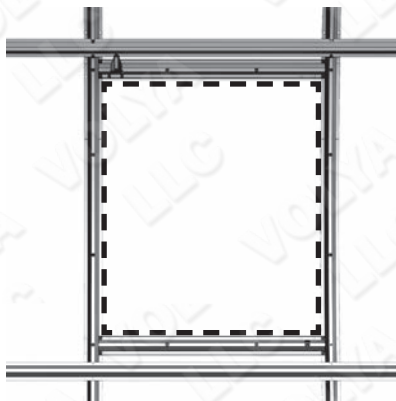


6. Smontované větrací okénko připevnit k pantům na skleník pomocí šroubů, pevně přimáčknout ho k polykarbonátu a označit spodek větracího okénka s odstupem 8..10 mm

7. Instalovat smontovanou lištu (čl. 5) podle odměřené čáry.

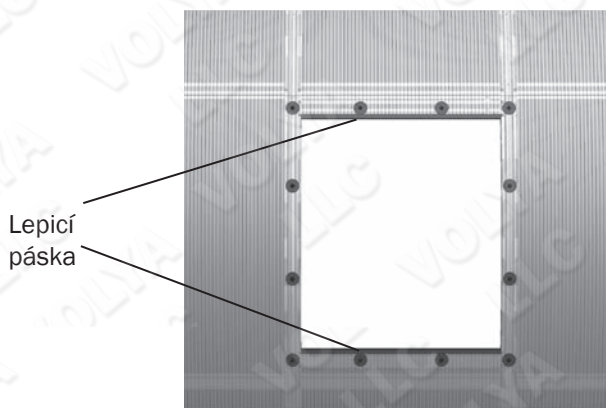


- 8.** Demontovat větrací okénko společně s panty a vyřezat polykarbonát zároveň s okraji okna tvořeného oblouky skleníku a obvodovými lištami.



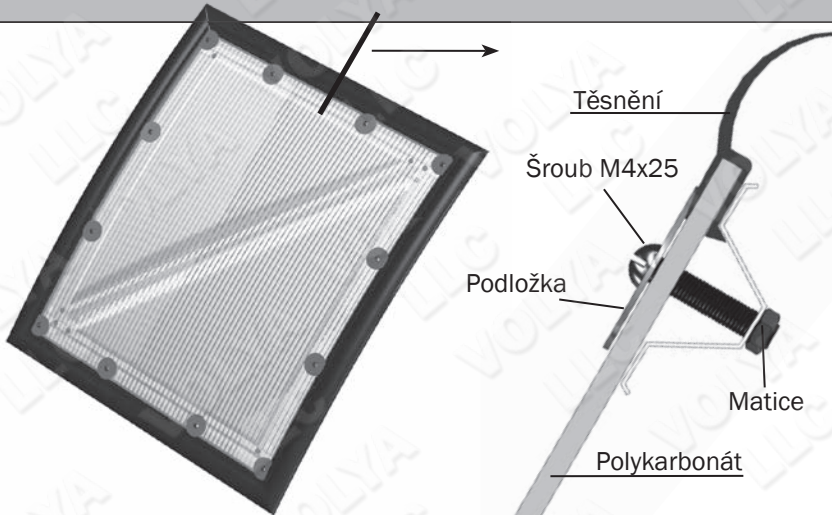
Odchylka řezu nesmí být větší než šířka vůle po obvodu větracího okénka, tj. 8...10 mm.

- 10.** Horní a spodní řez polykarbonátu na skleníku olepit lepicí páskou.
10. Připevnit polykarbonát po obvodu řezu v skleníku pomocí šroubů s maticemi.



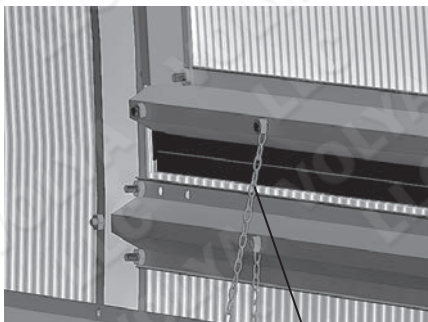
Pohled na skleník zvenčí

- 11.** Ořezat vyřezaný kousek polykarbonátu po obvodu větracího okénka. Rámku z těsnícího profilu natáhnout na polykarbonát počínaje z jedné strany. Neroztahovat profil víc než je potřeba a nepřetrhávat svar. Přiložit polykarbonát na kostru větracího okénka, podle otvorů v dílech kostry provrtat ho a připevnit pomocí šroubů a matic.

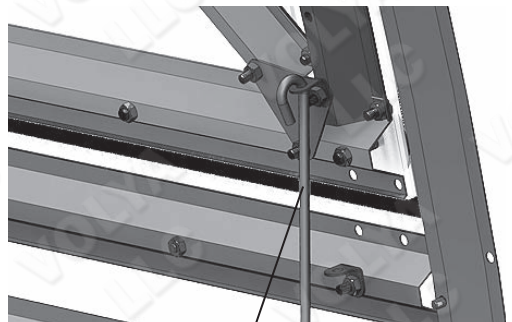


- 12.** Připevněte větrací okénko ke skleníku.

- 13.** Zavěste řetízek na šrouby a instalujte doraz.



Řetízek



Doraz



Výrobce:

Společnost s ručením omezeným „Volya“ (ООО «Воля»),

Dubna Moskevské oblasti

Tel./fax: (495) 598-5-999

www.perchina.ru

e-mail: info@perchina.ru

Dovozce pro ČR a SR :

Inter Distribution s.r.o., U Pomníku 65

330 08 Zruč - Senec

web.: www.interdistribution.cz

e-mail.: info@interdistribution.cz

Tento návod nesmí být reprodukován v jakékoli formě vcelku nebo částečně bez písemného souhlasu společnosti „Volya

CS