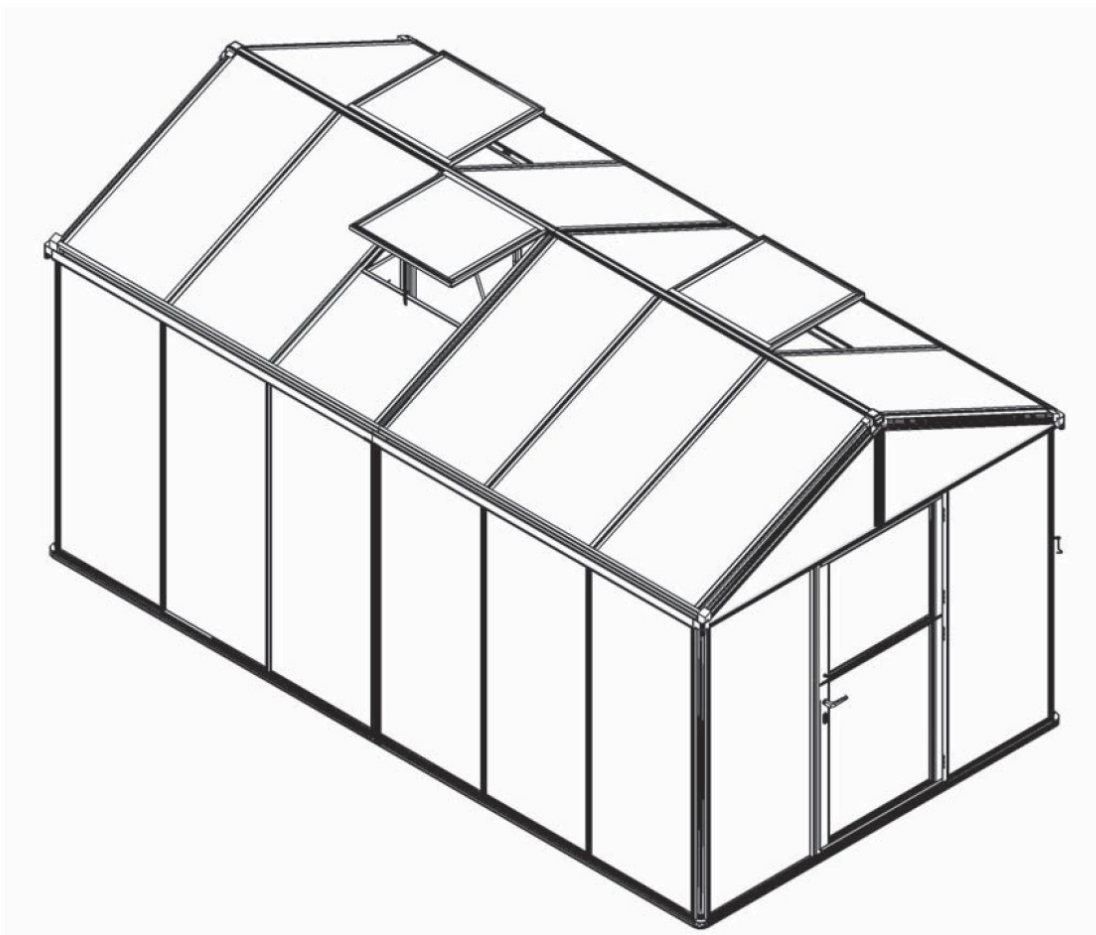


NÁVOD NA MONTÁŽ



ZEUS

8100 – 10000 – 11900
(starší označení 7800 – 9600 – 11500)

Tento návod má 51 stránek

Před stavbou si přečtete až do konce tento montážní návod

„PŘED STAVBOU SKLENÍKU ZEUS“

Vždy se snažte pro umístění vašeho skleníku volit slunné místo, chráněné před větrem.

Umístění skleníku a jeho kotvení

- Stavbu skleníku doporučujeme výhradně na místech, která nejsou vystavena většímu větru nebo především nárazům větru.
- Rozhodně nedoporučujeme stavět skleník na volně otevřených prostranstvích.
- Skleníky ZEUS lze postavit výhradně na podezdívce (není předmětem dodávky)
- Skleník nestavte na písčítých půdách. Skleník musí stát na rovné ploše.
- Pozor – nikdy nevrtejte do PC skla.
- Při stavbě skleníku na **klasickou zděnou podezdívku** je nutné dodržet montážní návod obrázek „0“, kde je zobrazen v řezu přechod skleníku na betonovou podezdívku – str. 25
- Skleník musí být vždy k podezdívce **příšroubován nebo jinak pevně ukotven**.

--- Skleník nelze nechat volně položený na zemi bez ukotvení ---

Bezpečnostní upozornění

Během montáže doporučujeme používat ochranné pomůcky (pracovní oděv a obuv, pracovní rukavice, případně ochranné brýle). Hliníkové profilové listy mohou mít ostré hrany.

Montáž skleníku neprovádějte ve větru nebo dešti. Pozor – vyvarujte se kontaktu hliníkových listů s vedením elektrického proudu. Bezpečně zlikvidujte všechny plastové obaly a chraňte je před dětmi. Skleník musí stát na rovné ploše. Během výstavby se o skleník neopírejte a nepřesouvejte ho.

Zabraňte dětem v přístupu na místo montáže, protože hliníkové profilové listy mohou mít ostré hrany. Skleníky i pavilony doporučujeme stavět ve dvou osobách. Nestavte skleník na místě vystaveném větru. Nesnažte se skleník sestavit, jestliže jste unaveni, pod vlivem léků nebo trpíte-li závratí.

Při používání žebříku se ujistěte, že dodržíte bezpečnostní upozornění výrobce. Používáte-li elektrické nářadí, dodržujte návod k obsluze výrobce (při utahování **zohledněte měkkost hliníkových šroubu a matic**). **Jednoznačně doporučujeme všechny hliníkové šrouby utahovat ručně**. Doporučujeme také závit šroubů před montáží lehce potřít vazelinou – jinak po utažení při potřebě opětného povolení nelze šrouby lehce povolit a zničí se závit (nebo ukrotí se hlavička šroubu).

Ve skleníku neskladujte horké předměty jako např. právě použitý zahradní nebo jiný gril, pájecí lampa nebo rozpálené jiné elektrické či plynové spotřebiče. Než začnete s kotvením podlahy, ujistěte se, že na zemi a v zemi nejsou žádné viditelné ani skryté kabely nebo trubky apod. Pozor na elektrické kabely např. od zahradních sekaček, čerpadel a podobně.

Všeobecná upozornění

Skleník se skládá z mnoha dílů, proto si na celou montáž rezervujte minimálně celý půlden. Skleník doporučujeme stavět ve dvou osobách.

Než začnete sestavovat váš skleník, ujistěte se, že všechny součásti uvedené v tomto návodu, jsou obsaženy v balení. **Jednotlivé díly předem přkontrolujte a přehledně a přístupně rozložte**. Je důležité, abyste jednotlivé součásti nepomíchali. **Pokud některá z částí skleníku chybí, v žádném případě skleník nestavte a ihned kontaktujte svého dodavatele** (na případná poškození nekompletního skleníku jakýmkoliv počasím se nevztahuje záruka). Uchovávejte všechny malé součásti (šrouby, matky apod.) v připravené misce, aby se neztratily. **Pro skleník si zvolte slunné a rovné místo bez převislých objektů. DŮLEŽITÉ - pokud stavíte model skleníku vybavený polykarbonátovými deskami – strana s bílou (barevnou) popsanou fólií musí být vždy umístěna směrem ven, strana bez folie nebo s čirou fólií musí být umístěna směrem dovnitř skleníku. Nestavte skleník na místě vystaveném větru (viz odstavec „umístění skleníku a jeho kotvení“)**

Pozor – skleníky jsou v uzavřeném stavu (okna a dveře) testovány do rychlosti větru max 75 km/hod. Pokud zůstane otevřené okno nebo dveře, tak se odolnost skleníku velmi výrazně sníží. Počítejte s faktem, že automatický otvírač střešního okna reaguje **pouze** na změnu teploty. Při větrném počasí a při vyšší teplotě vzduchu se nemusí okno ovládané automatickým otvíračem dostatečně rychle uzavřít a může pak dojít k jeho poškození. **Proto při hrozícím větru včas (tj. předem) manuálně uzavřete i okna opatřená automatickým otvíračem!!!**
Při hrozícím větru včas (tj. předem) uzavřete dveře i všechna manuálně otvíraná okna skleníku!!!

Doporučujeme ihned po stavbě skleník zahrnout do pojistky vaší nemovitosti.

Veškerá poškození skleníku vzniklá v důsledku událostí hodnocených **jako pojistné události (podle definice pojistných událostí českých nebo slovenských pojišťoven)**, tj. např. extrémní krupobití, víchřice (nárazy větru), povodeň, záplava, sníh a apod. nejsou předmětem záruky a **nelze je reklamovat**.

Péče a údržba

K čištění skleníku používejte pouze a výhradně slabý mýdlový roztok a jemný hadřík. Po umytí skleník opláchněte čistou vodou. **Nepoužívejte čisticí prostředky obsahující chemická rozpouštědla nebo prostředky na bázi lihu a alkoholu** (např. Iron nebo Okenu). Pozor na poškrábání špinavým hadrem nebo špinavou houbou. Materiál skleníku nesmí přijít do kontaktu s chemickými čistidly a rozpouštědly, s chemikáliemi typu benzín (vč. technického), aceton, toulén, chlor (např. Savo), terpentýn, ředidla na barvy (např. rada S 6xxx), apod. **Při použití čistidel a organických rozpouštědel dojde vždy ke zničení polykarbonátového skla.**

POZOR – polykarbonátové desky nelze natírat žádným nátěrem nebo barvou (i když dodavatel barvy tvrdí, že jde o produkt kompatibilní s polykarbonátem). Natření desek znamená okamžitou ztrátu záruky a jistotu brzkého poškození desek a následně celého skleníku.

- ZBAVUJTE PRAVIDELNĚ STŘECHU SNĚHU A LISTÍ
- PRŮBĚŽNĚ KONTROLUJTE, ZDA UKOTVENÍ SKLENÍKU PEVNĚ DRŽÍ V ZEMI A NENÍ UVOLNĚNÉ
- POKUD METEOROLOGOVĚ OHLÁSÍ VĚTRNÉ DNY, MUSÍ BÝT U SKLENÍKU **BEZPODMÍNEČNĚ PEVNĚ UZAVŘENÉ DVEŘE A VŠECHNA VENTILAČNÍ OKNA**
- **POZOR PŘI HROZÍCÍM VĚTRU (NAPŘ. PŘED BOUŘKOU NEBO PODLE PŘEDPOVĚDI POČASÍ) MANUÁLNĚ IHNEDE UZAVŘETE I VENTILAČNÍ OKNA OPATŘENÁ AUTOMATICKÝM OTVÍRAČEM (PŘÍPLATKOVÉ PŘÍSLUŠENSTVÍ)**
- **V ZIMĚ PRAVIDELNĚ ZBAVUJTE STŘECHU SKLENÍKU SNĚHU NEBO STŘEŠE DODEJTE DOSTATEČNOU PODPORU (PODEPŘETE TŘECHU), ABY UDRŽELA VÁHU SNĚHU – ZEJMÉNA PŘI VĚTŠÍCH PŘÍVALECH SNĚHU**
- **NA ZIMU ZE SKLENÍKU ODMONTUJTE AUTOMATICKÝ OTVÍRAČ OKNA (PŘÍPLATKOVÉ PŘÍSLUŠENSTVÍ) A USKLADNĚTE JEJ PŘI TEPLŮTÁCH VYŠŠÍCH NEŽ 0°C (MRÁZ ZPŮSOBÍ ROZTRŽENÍ PÍSTU AUTOMATICKÉHO OTVÍRAČE)**

BEZPEČNOSTNÍ VAROVÁNÍ

- PŘED MONTÁŽÍ SKLENÍKU SI PEČLIVĚ PŘEČTĚTE TYTO INSTRUKCE.**
- Ostré hrany a rohy mohou způsobit zranění. Proto při manipulaci s hliníkovými profily, se sklem či polykarbonátovými tabulemi vždy noste ochranné brýle, rukavice, boty a přilbu. Rozbité sklo představuje bezpečnostní riziko – vždy ho ihned bezpečně odkliďte.
- Zakoupený výrobek je určen pouze pro pěstování rostlin a měl by být užíván pouze k tomuto účelu. Při užívání k jinému účelu přebírá plnou zodpovědnost majitel.
- Doporučujeme, aby tento výrobek sestavovali dva lidé.
- Pokud se při sestavování skleníku, při vkládání skla nebo polykarbonátových tabulí setkáte s obtížemi, kontaktujte svého dodavatele – v žádném případě nepoužívejte sílu!

VOLBA UMÍSTĚNÍ

Vždy se snažte pro umístění vašeho skleníku volit slunné místo, **chráněné před větrem**. Pozor – skleníky jsou testovány do rychlosti větru 85km/hod. Při větší rychlosti větru (vichřice, orkán) může dojít k jejich poškození, stejně jako u jiných zahradních staveb. **Doporučujeme ihned po stavbě skleníků zahrnout do pojistky vaší nemovitosti.**

Veškerá poškození skleníku vzniklá v důsledku událostí hodnocených podle definice pojistných událostí (např. krupobití, vichřice s rychlostí větru nad 75 km/hod, povodeň, záplava, sníh a apod.) nejsou předmětem záruky a nelze je reklamovat.

DŮLEŽITÉ

Než začnete sestavovat váš skleník, ujistěte se, že všechny součásti uvedené v tomto návodu, jsou obsaženy v balení. Abyste lépe identifikovali a překontrolovali jednotlivé části, vyndávejte je, prosím, z krabice po jednom. Je důležité, abyste jednotlivé součásti nepomíchali.

Pokud některá z částí skleníku chybí, skleník nestavte a kontaktujte svého dodavatele.

ÚDRŽBA

Skleník by měl být občas jemně opláchnut vodou se slabým mýdlovým roztokem. Před omytím zkontrolujte, zda použitý prostředek nebude působit agresivně vůči hliníku nebo sponám držícím sklo.

BEZPEČNOSTNÍ POZNÁMKA

V případě silného větru zavřete jak dveře, tak střešní ventilaci.

V případě silného sněžení odkliďte sněhovou pokrývku ze střechy nebo střeše dodejte dostatečnou podporu, aby udržela váhu sněhu.

V zimě doporučujeme skleník vytápět (pokud v něm chcete ponechat rostliny na přezimování).

POZNÁMKY

Pro úplnou ochranu vašeho skleníku vám doporučujeme zahrnout ho do pojistky vaší nemovitosti.

Při stavbě skleníku berte také v úvahu zákony o stavebnictví, které je nutné brát v potaz v případě stavby skleníku na určitých místech.

Tento návod uschovejte na bezpečném místě pro případné pozdější použití.

Naše společnost stále zdokonaluje své výrobky, a proto si vyhrazujeme právo na změnu uvedeného textu bez předchozího upozornění.





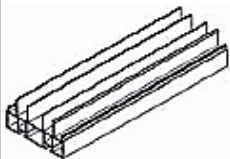

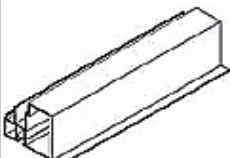

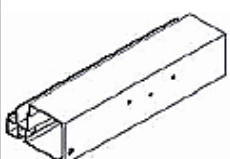

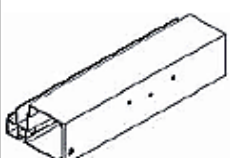

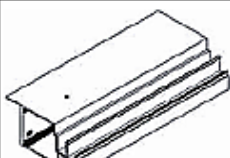





V případě potíží při stavbě skleníku volejte v pracovní dny náš HOT LINE tel. 739 661 428



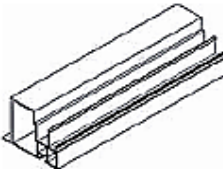


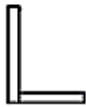


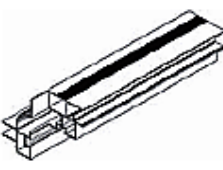
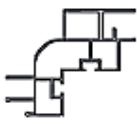
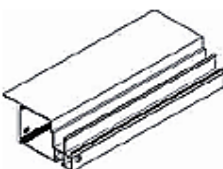

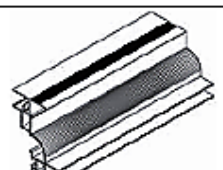
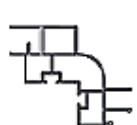




Prosíme, nejprve překontrolujte správnost počtu dodaných balíčků, ze kterých se skládá skleník ZEUS podle následující tabulky:

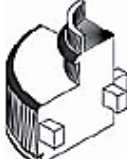

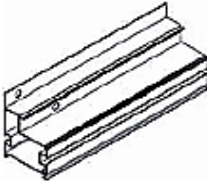
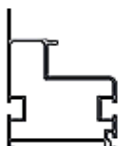
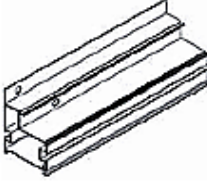
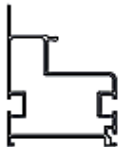
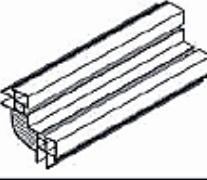

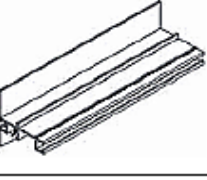
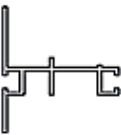
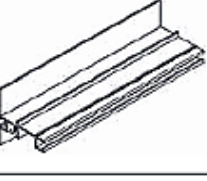

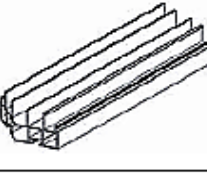

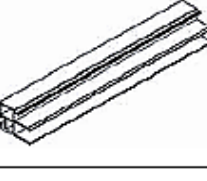
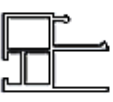
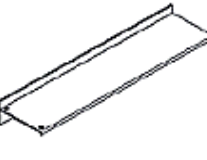

Pozor u modelů byly upravené názvy (v tomto návodu jsou použité ještě starší názvy)



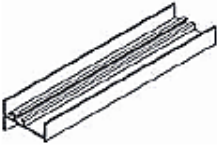
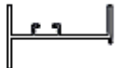
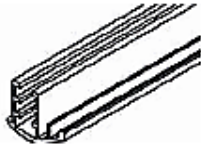
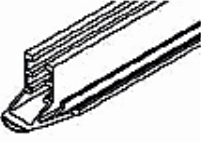

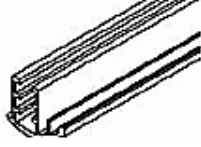



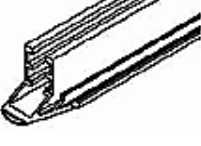


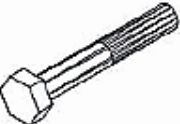
model 7800 = 8000; model 9600 = 10000; model 11500 = 11900; model 13500 = 13800, model 15300 = 15700







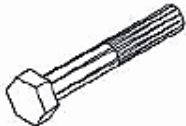

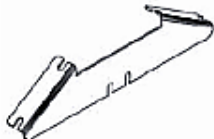
Model	Balení 1-1	Balení 1-2	Balení 2	Balení 3	Balení 4	Balení 5
7800	1	1	2			
9600	1	1	1	1		
11500	1	1		2		1
13500	1	1	2	1	1	
15300	1	1	1	2	1	


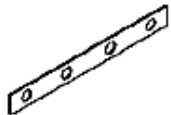

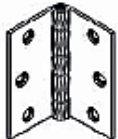
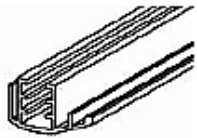



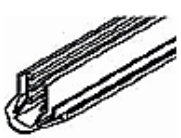

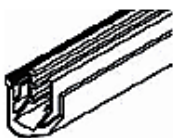


balík 1-1					potřebný počet ks/ v každém modelu			Profil
dílč.	popis dílu	montážní krok	rozměr mm	počet v kartonu	7800	9600	11500	
6090		7bc	56000	1	3	3	3	
7005		3	1775	2	6	8	10	
7006		2	1775	3	3	3	3	
7014		2	1775	1	1	1	1	
7015		6b	1000	1	1	1	1	
7017		6a	717	1	1	1	1	
7018		6a	717	1	1	1	1	
7030		7b	1793	2	2	2	2	
7032		7b	1793	2	6	8	10	


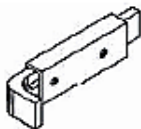

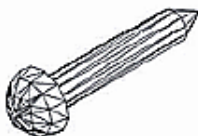
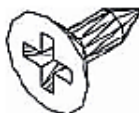
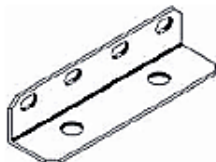


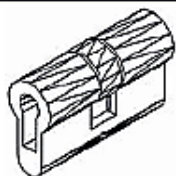
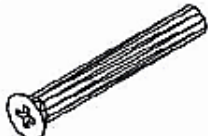
balík 1-1					potřebný počet ks / podle modelu			Profil
Díl č.	Popis	Montážní krok	Rozměr mm	Počet v kartonu	7800	9600	11500	
7033		7b	1793	14	14	14	14	
7045		2	1775	1	2	3	5	
7069		3	1924	4	4	4	4	
7083		6ab	900	2	2	2	2	
7212		4a	1354.7	2	2	2	2	
7216		6b	1000	1	1	1	1	
7228		4a	1354.7	2	2	2	2	
7268		4a	1527.5	4	4	4	4	
7269		3	1926	4	4	4	4	


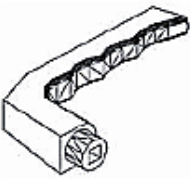


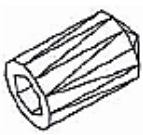


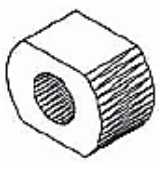

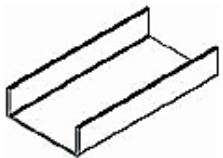

balík 1-2					potřebný počet ks / podle modelu			Profil
díl č.	popis	montážní krok	rozměr mm	počet v kartonu	7800	9600	11500	
7000		1		4	4	4	4	
7003		1	1230	2	2	2	2	
7004		1	1230	2	2	2	2	
7007		1	1775	4	4	4	4	
7010		2	1230	2	2	2	2	
7011		2	1230	2	2	2	2	
7019		3	567	2	2	2	2	
7022		6ab	708	4	4	4	4	
7023		6b	850	1	1	1	1	

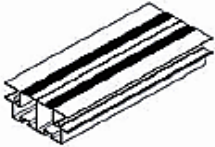




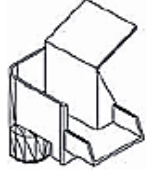
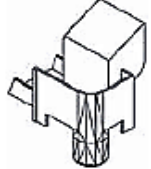
balík 1-2					potřebný počet ks / podle modelu			Profil
díl č.	popis	montážní krok	rozměr mm	počet v kartonu	7800	9600	11500	
7024		6a	850	1	1	1	1	
7025		6ab	850	2	2	2	2	
7031		7c	996	2	2	2	2	
7034		7bc	733	8	16	18	20	
7035		7c	713	2	2	2	2	
7036		7b	922	1	1	1	1	
7044		7b	443	2	1	1	1	
7048		4b	M6 x 80	2	3	3	3	
7050		7b	M6 x 40	96	130	142	154	

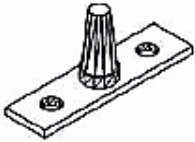


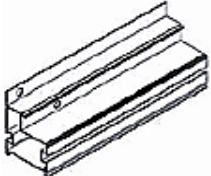
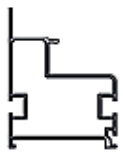
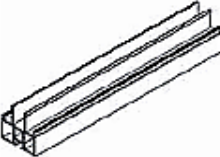

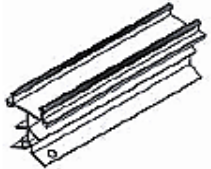

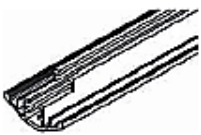




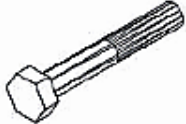
balík 1-2					potřebný počet ks / podle modelu			Profil
díl č.	popis	montážní krok	rozměr mm	počet v kartonu	7800	9600	11500	
7052		1,2,3, 4ab,5 6ab,7a	M6 x 12	100	158	178	202	
7053		1,2,3, 4ab,5 6ab,7	M6 x 4	218	310	342	378	
7054		4b,6ab	M6 x 100	8	9	10	10	
7055		4b, 6ab	M6x10x14	8	12	12	14	
7056		8	3.9 x 13	4	4	4	4	
7057		5,4b, 6ab	3.5 x 6	20	30	30	36	
7058		7c	M6 x 34	22	22	22	22	
7061		1,2, 4a,7a	117	9	15	15	15	
7062		4ab	235	4	6	7	8	







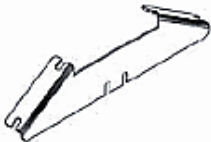

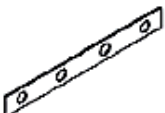
balík 1-2					potřebný počet ks / podel modelu			Profil
díl č.	popis	montážní krok	rozměr mm	počet v kartonu	7800	9600	11500	
7063		3	255	4	8	10	12	
7064		1,2, 4a,7a	117	5	11	11	11	
7065		4a	140	2	2	2	2	
7066		6ab	75	4	4	4	4	
7074		7b	1369	2	2	2	2	
7075		7b	1369	2	2	2	2	
7076		7b	570	2	2	2	2	
7077		7b	570	2	2	2	2	
7080		1,2, 4a,7a	M6 x 8	36	60	60	60	



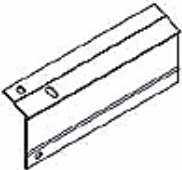

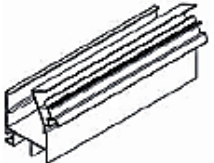
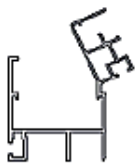
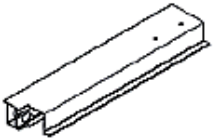
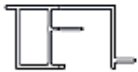
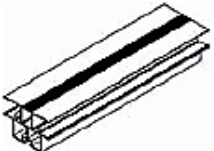
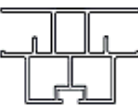
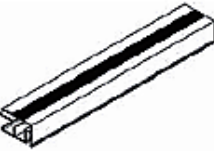
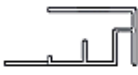
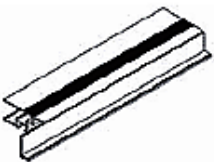

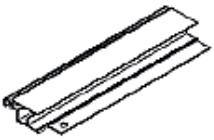

balík 1-2					potřebný počet ks / podle modelu			Profil
díl č.	popis	montážní krok	rozměr mm	počet v kartonu	7800	9600	11500	
7081		4a	M5 x 13	4	4	4	4	
7085		6a	95	1	1	1	1	
7086		6b	23	1	1	1	1	
7087		6a	5 x 30	2	2	2	2	
7088		6ab	3.9 x 13	30	30	30	30	
7095		1	117	4	4	4	4	
7100		6b	244	1	1	1	1	
7101		6b	62	1	1	1	1	
7102		6b	M5 x 35	1	1	1	1	




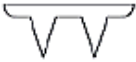
balík 1-2					potřebný počet ks / podle modelu			Profil
díl č.	popis	montážní krok	rozměr mm	počet v kartonu	7800	9600	11500	
7103		6b	65	2	2	2	2	
7104		6b	125	2	2	2	2	
7106		6b	Ø 27	2	2	2	2	
7107		6b	100	1	1	1	1	
7108		6b	4.7 x 8	2	2	2	2	
7110		8	100	1	1	1	1	
7111		8	35	1	1	1	1	
7112		8	8	2	2	2	2	
7207		7a	100	2	2	2	2	

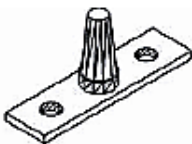


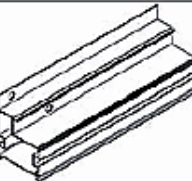
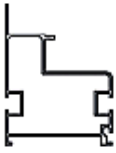
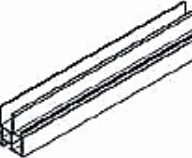

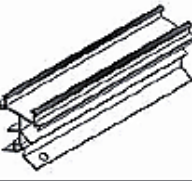



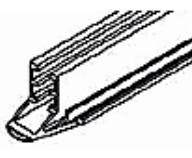


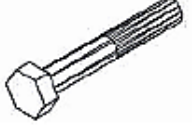
balík 1-2					potřebný počet ks / podle modelu			Profil
díl č.	popis	montážní krok	rozměr mm	počet v kartonu	7800	9600	11500	
7226		4a	1333	2	2	2	2	
7249		4b	1251	1	3	4	5	
7267		8		2	2	2	2	
7270		8		2	2	2	2	
7271		8		2	2	2	2	

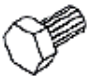





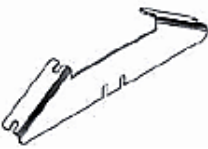


balík 2					potřebný počet ks / podle modelu			Profil
díl č.	popis	montážní krok	rozměr mm	počet v kartonu	7800	9600	11500	
6056		4b	47	2	4	4	6	
6090		7bc	10500	1	3	3	3	
7001		1	1520	2	2	1	0	
7005		3	1775	2	6	8	10	
7013		4a	1520	1	2	1	0	
7032		7b	1793	2	6	8	10	
7034		7bc	733	4	16	18	20	
7047		4b	M6 x 48	1	2	3	5	
7050		7b	M6 x 40	19	130	142	154	



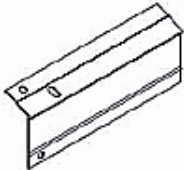

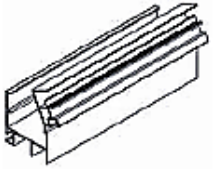

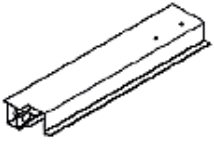

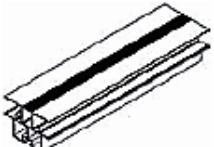
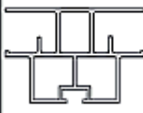


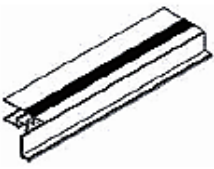

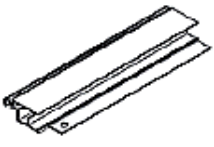

balík 2					potřebný počet ks / podle modelu			Profil
díl č.	popis	montážní krok	rozměr mm	počet v kartonu	7800	9600	11500	
7052		1,2,3, 4ab,5 6ab,7a	M6 x 12	31	158	178	202	
7053		1,2,3, 4ab,5 6ab,7	M6 x 4	49	310	342	378	
7054		4b,6ab	M6 x 100	2	9	10	10	
7055		4b,6ab	M6x10x14	2	12	12	14	
7057		5,4b, 6ab	3.5 x 6	6	30	30	36	
7061		1,2, 4a,7a	117	3	15	15	15	
7062		4ab	235	1	6	7	8	
7063		3	255	2	8	10	12	
7064		1,2, 4a,7a	117	3	11	11	11	





balík 2					potřebný počet ks / podle modelu			Profil
díl č.	popis	montážní krok	rozměr mm	počet v kartonu	7800	9600	11500	
7080		1,2, 4a,7a	M6 x 8	12	60	60	60	
7090		5	324	1	2	2	3	
7208		2	1520	2	2	1	0	
7210		7a	1520	2	2	1	0	
7220		4b	708	1	2	2	3	
7227		4b	1333	2	4	6	8	
7241		5	713	1	2	2	3	
7242		5	667	2	4	4	6	
7243		5	713	1	2	2	3	



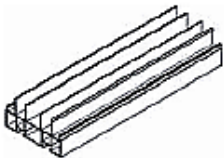




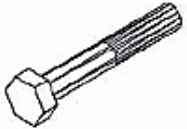
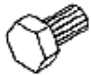



balík 2					potřebný počet ks / podle modelu			Profil
díl č.	popis	montážní krok	rozměr mm	počet v kartonu	7800	9600	11500	
7249		4b	1251	1	2	2	2	
(7291) 7242		5	667	2	4	4	6	


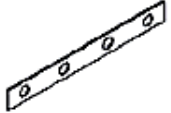


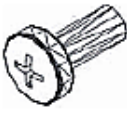
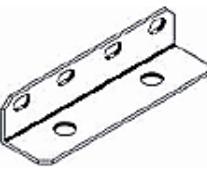

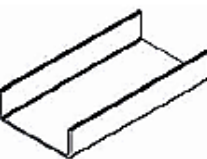

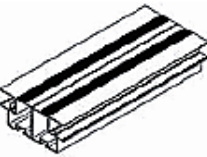



balík 3					potřebný počet ks / podle modelu			Profil
díl č.	popis	montážní krok	rozměr mm	počet v kartonu	7800	9600	11500	
6056		4b	47	2	4	4	6	
6090		7bc	19000	1	3	3	3	
7002		1	2264	2	0	1	2	
7005		3	1775	4	6	8	10	
7021		4a	2264	1	0	1	2	
7032		7b	1793	4	6	8	10	
7034		7bc	733	6	16	18	20	
7047		4b	M6 x 48	3	2	3	5	
7050		7b	M6 x 40	31	130	142	154	

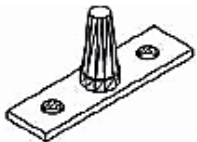
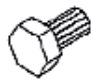





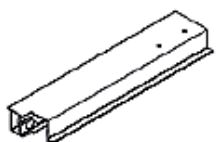
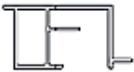


balík 3					potřebný počet ks / podle modelu			Profil
díl č.	popis	montážní krok	rozměr mm	počet v kartonu	7800	9600	11500	
7052		1,2,3, 4ab,5 6ab,7a	M6 x 12	51	158	178	202	
7053		1,2,3, 4ab,5 6ab,7	M6 x 4	81	310	342	378	
7054		4b,6ab	M6 x 100	2	9	10	10	
7055		4b,6ab	M6x10x14	2	12	12	14	
7057		4b,5 6ab	3.5 x 6	6	30	30	36	
7061		1,2, 4a,7a	117	3	15	15	15	
7062		4ab	235	2	4	4	4	
7063		3	255	4	8	10	12	
7064		1,2, 4a,7a	117	3	11	11	11	

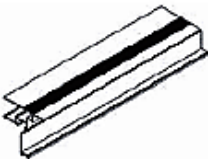
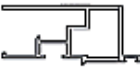

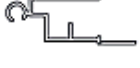


balík 3					potřebný počet ks / podle modelu			Profil
díl č.	popis	montážní krok	rozměr mm	počet v balení	7800	9600	11500	
7080		1,2, 4a,7a	M6 x 8	12	60	60	60	
7090		5	324	1	2	2	3	
7209		2	2264	2	0	1	2	
7211		7a	2264	2	0	1	2	
7220		4b	708	1	2	2	3	
7227		4b	1333	4	4	6	8	
7241		5	713	1	2	2	3	
7242		5	667	2	4	4	6	
7243		5	713	1	2	2	3	

balík 3					potřebný počet ks / podle modelu			Profil
díl č.	popis	montážní krok	rozměr mm	počet v kartonu	7800	9600	11500	
7249		4b	1251	2	3	4	5	
(7291) 7242		5	667	4	4	6		

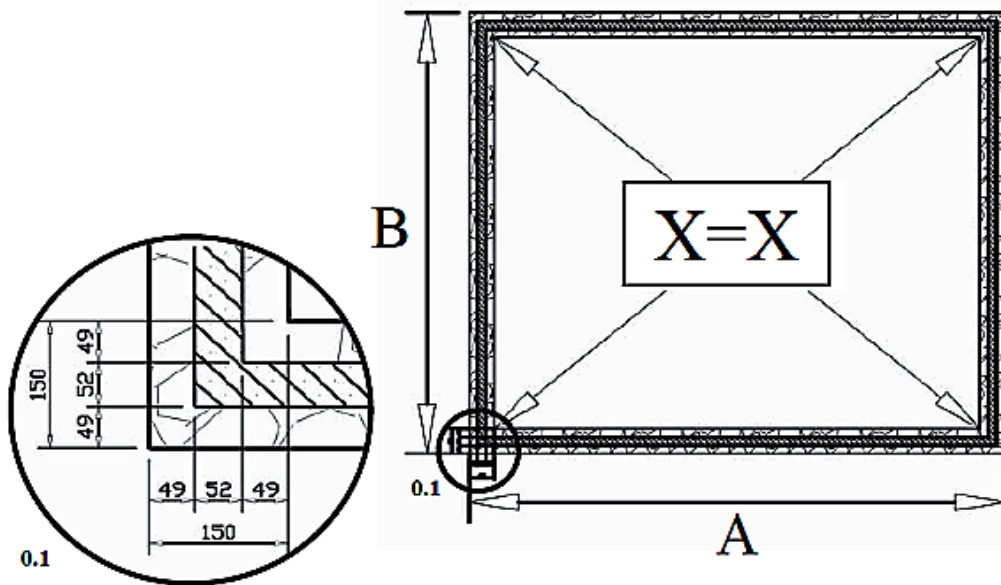
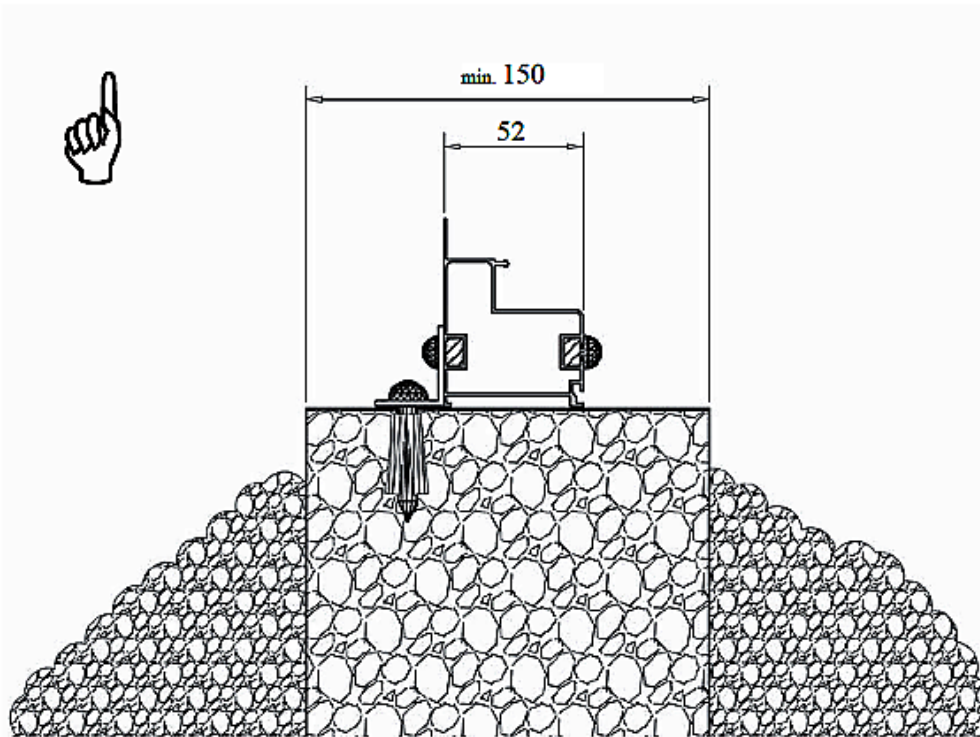
balík 4					potřebný počet ks / podle modelu			Profil
díl č.	popis	montážní krok	rozměry mm	počet v kartonu	7800	9600	11500	
6090		7bc	7500	1	3	3	3	
7006		2	1775	2	3	3	3	
7033		7b	1793	4	14	14	14	
7048		4b	M6 x 80	2	3	3	3	
7050		7b	M6 x 40	13	130	142	154	
7052		1,2,3, 4ab,5 6ab,7a	M6 x 12	41	158	178	202	
7053		1,2,3, 4ab,5 6ab,7	M6 x 4	54	310	342	378	
7061		1,2, 4a,7a	117	4	15	15	15	
7062		4ab	235	2	6	7	8	

balík 4					potřebný počet ks / podle modelu			Profil
díl č.	popis	montážní krok	rozměr mm	počet v kartonu	7800	9600	11500	
7063		3	255	4	8	10	12	
7064		1,2, 4a,7a	117	2	11	11	11	
7065		1,2, 4a,7a	140	2	2	2	2	
7080		1,2, 4a,7a	M6 x 8	16	60	60	60	
7081		4a	M5 x 13	4	4	4	4	
7095		1	117	2	4	4	4	
7207		6b	100	2	1	1	1	
7226		4a	1333	2	2	2	2	
7249		4b	1251	1	3	4	5	

balík 5 okna					potřebný počet ks / podle modelu			Profil
díl č.	popis	montážní krok	rozměr mm	počet v kartonu	7800	9600	11500	
6056		4b	47	2	4	4	6	
7052		1,2,3, 4ab,5 6ab,7a	M6 x 12	4	158	178	202	
7053		1,2,3, 4ab,5 6ab,7	M6 x 4	4	310	342	378	
7054		4b,6ab	M6 x 100	2	9	10	10	
7055		4b,6ab	M6x10x14	2	12	12	14	
7057		4b,5, 6ab	3.5 x 6	6	30	30	36	
7090		5	324	1	2	2	3	
7220		4b	708	1	2	2	3	
7241		5	713	1	2	2	3	

balík 5 okna					potřebný počet ks / podle modelu			Profil
díl č.	popis	montážní krok	rozměr mm	počet v kartonu	7800	9600	11500	
7242		5	667	2	4	4	6	
7243		5	713	1	2	2	3	
(7291) 7242		5	667	2	4	4	6	

0

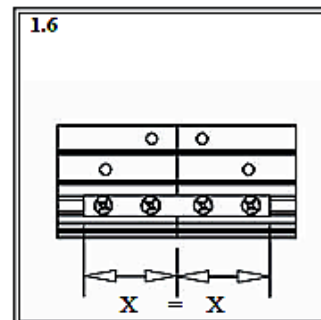
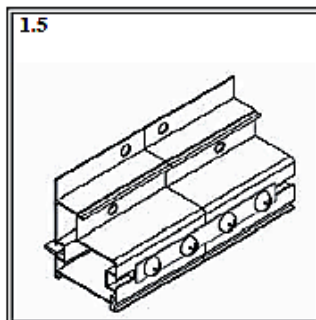
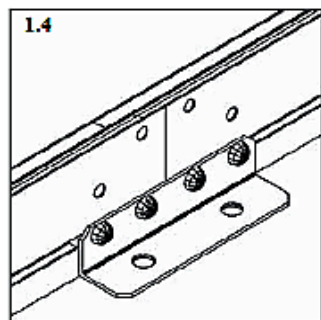
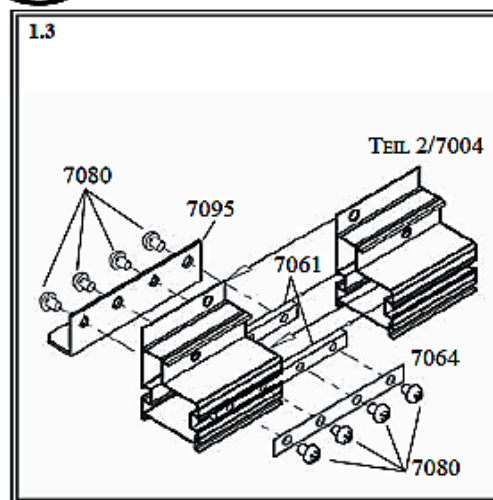
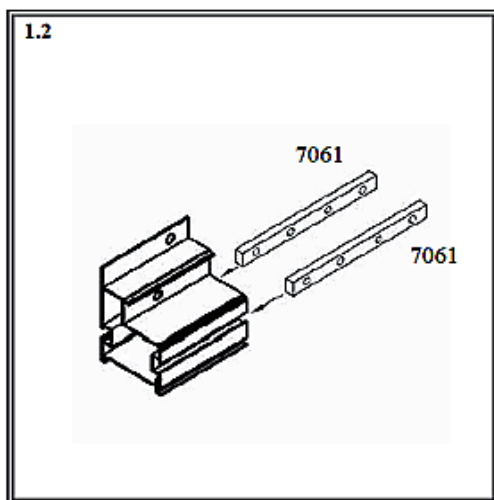
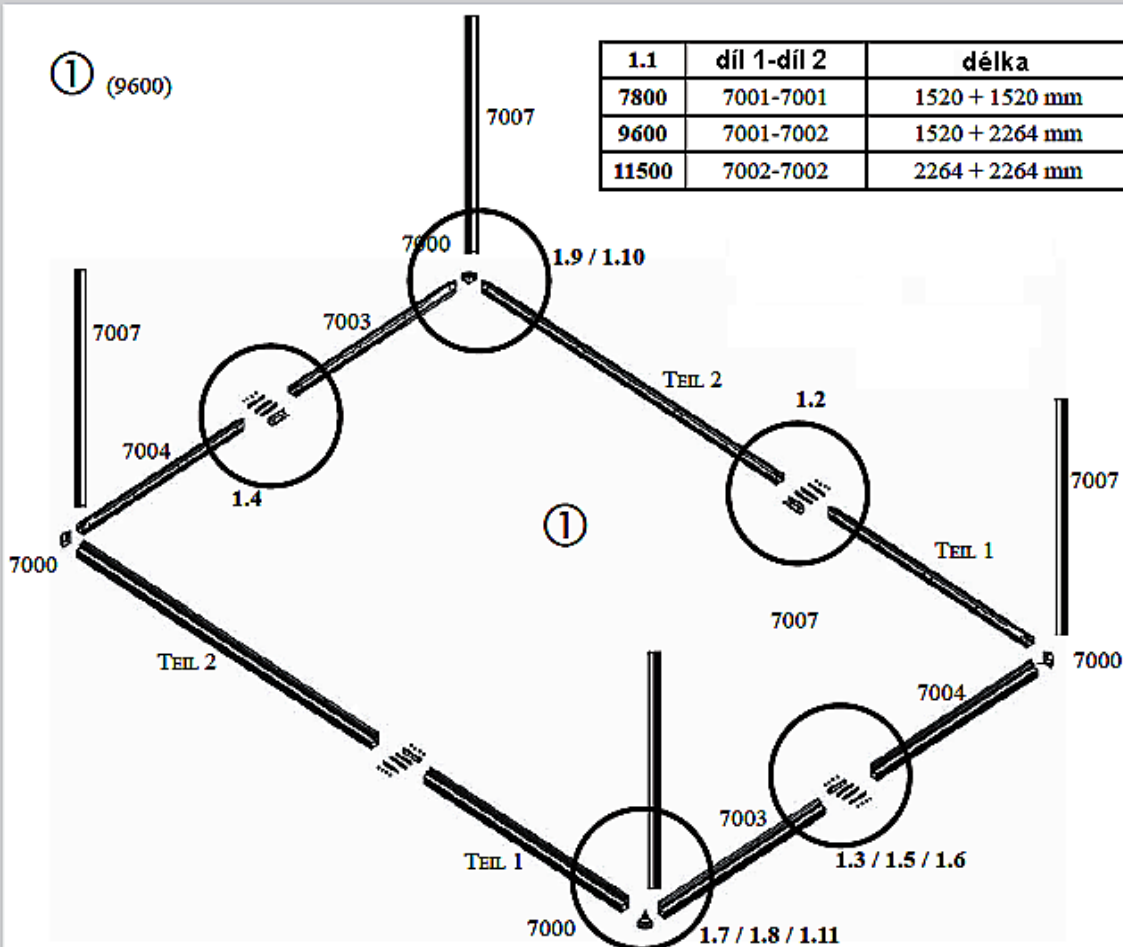


	7800	9600	11500	13500	15300
A	3242 mm	3986 mm	4730 mm	5506 mm	6250 mm
B	2662 mm	2662 mm	2662 mm	2662 mm	2662 mm

1

Modell		
7800	9600	11500
7000		
4	4	4
7001		
2	1	0
7002		
0	1	2
7003		
2	2	2
7004		
2	2	2
7007		
4	4	4
7052		
8	8	8
7053		
8	8	8
7061		
8	8	8
7064		
4	4	4
7080		
32	32	32
7095		
4	4	4

1.1	díl 1-díl 2	délka
7800	7001-7001	1520 + 1520 mm
9600	7001-7002	1520 + 2264 mm
11500	7002-7002	2264 + 2264 mm



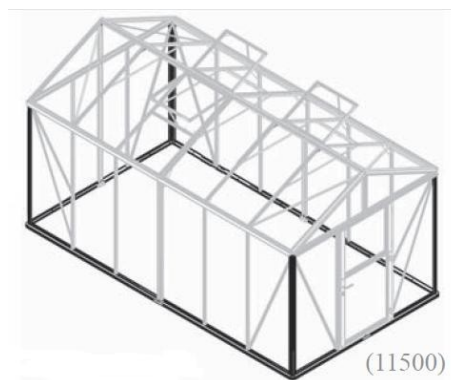
ZEUS

Základní rám

POZNÁMKA

Nejprve sešroubujte všechny lišty spodní rám skleníku a potom přišroubujte svislé profily.

Montáž svislých profilů musí provádět dvě osoby.



POZOR obrázky s dvojitým rámečkem ukazují vnější pohled z venku (např. obr. 1.7)

obrázky s jednoduchým rámečkem ukazují vnitřní pohled zevnitř skleníku (např. obr. 1.9)

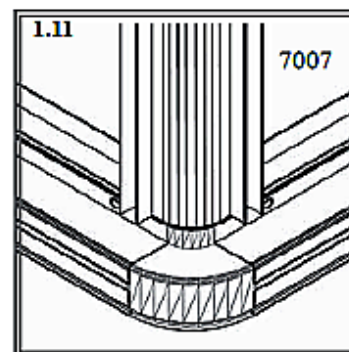
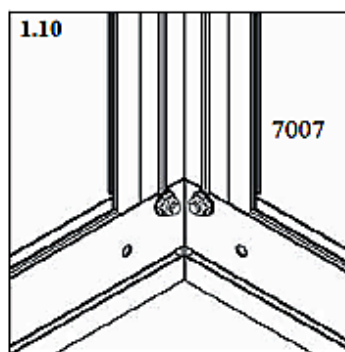
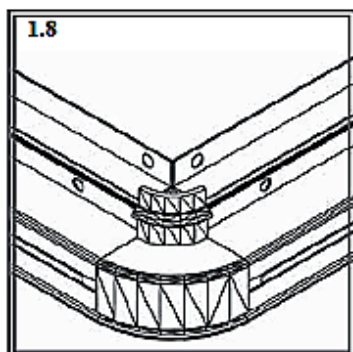
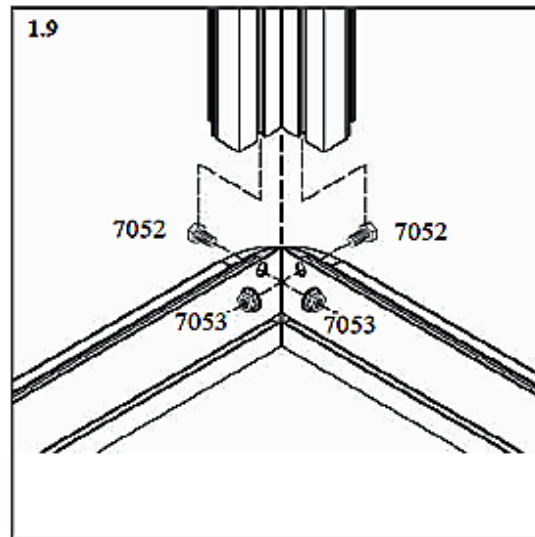
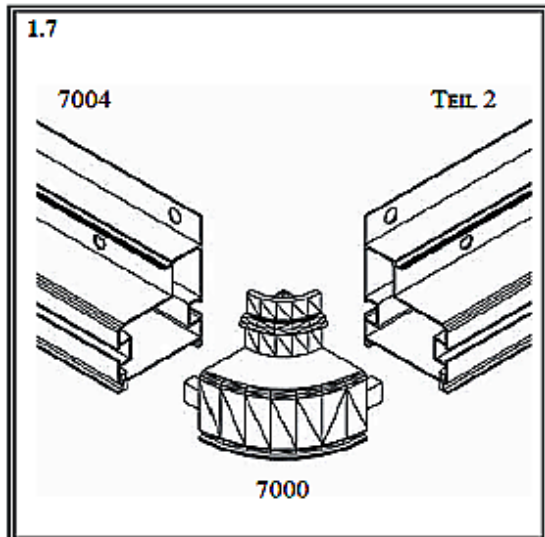
Nejprve spojte podélné profily podle tabulky 1.1 na str. 26

Princip spojení je zřejmý z obrázků 1.2 – 1.6 na str. 26

Potom postupujte postupně podle obr. 1.7 – 1.11 na této straně. Nasaďte roh a potom na něj nasuňte podle obr. 1.9 rohovou lištu a zajistěte šrouby.

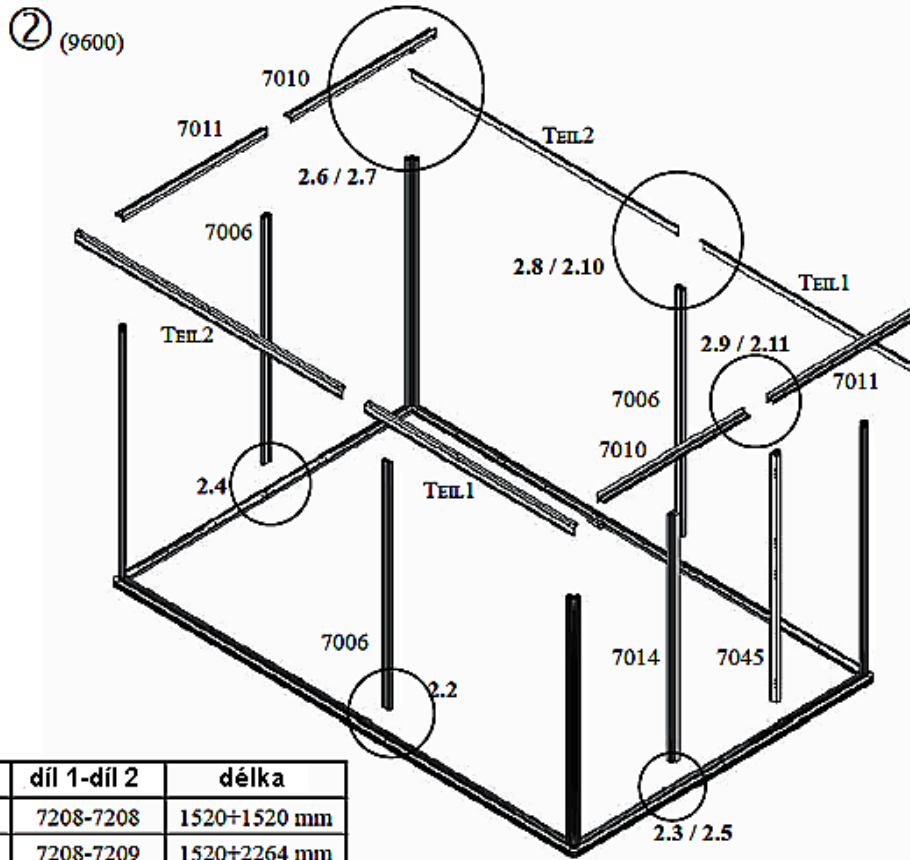
Pomocí úhelníku ověřte pravý úhel rohu.

Po sestavení celé základny ověřte pravé úhly všech rohů – obě úhlopříčky obdélníkové základny musí být stejné.

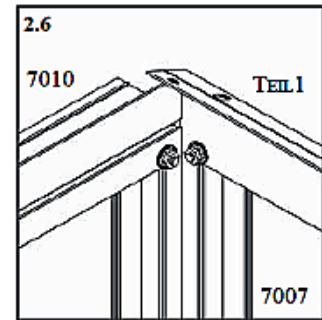
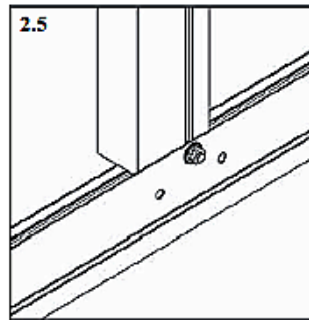
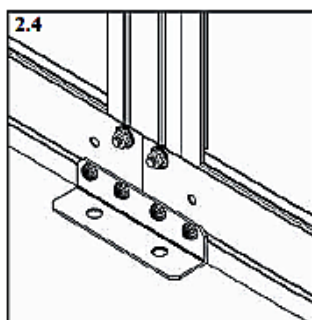
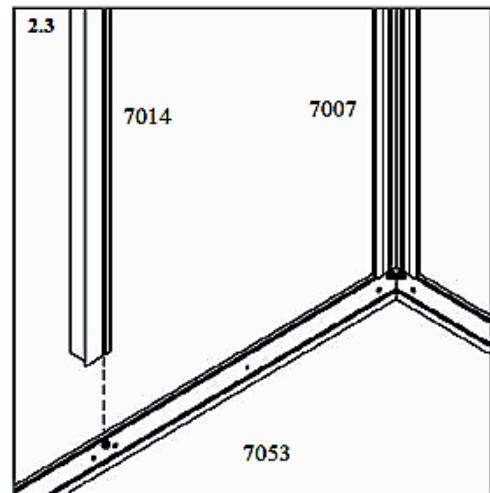
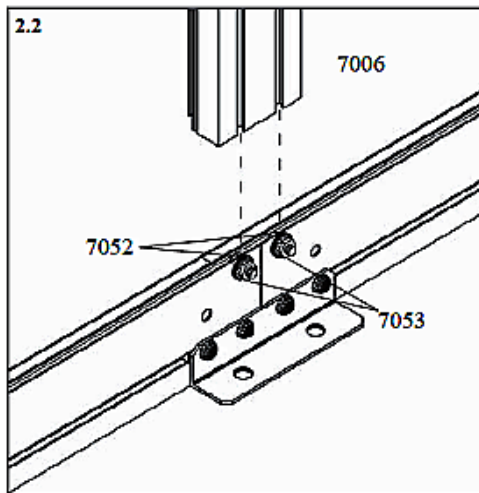


2

Modell		
7800	9600	11500
7006		
3	3	3
7010		
2	2	2
7011		
2	2	2
7014		
1	1	1
7045		
1	1	1
7052		
32	32	32
7053		
32	32	32
7061		
4	4	4
7064		
4	4	4
7080		
16	16	16
7208		
2	1	0
7209		
0	1	2



2.1	díl 1-díl 2	délka
7800	7208-7208	1520+1520 mm
9600	7208-7209	1520+2264 mm
11500	7209-7209	2264+2264 mm

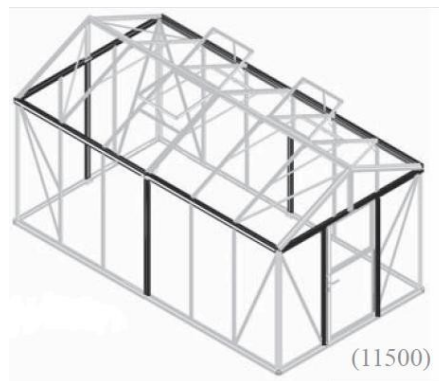


ZEUS

Střední profil – „límeč“

POZNÁMKA

V tomto montážním kroku potřebujete 2 – 3 osoby. Všechny matky utáhněte jen lehce. V dalších krocích je budete znovu povolovat kvůli montáži dalších profilů. Jednotlivé detaily ukazují konkrétní postup.

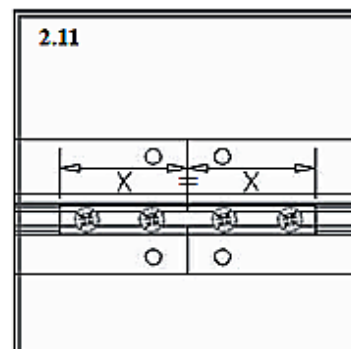
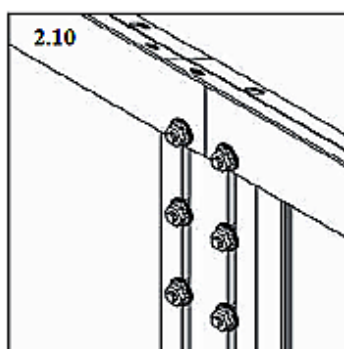
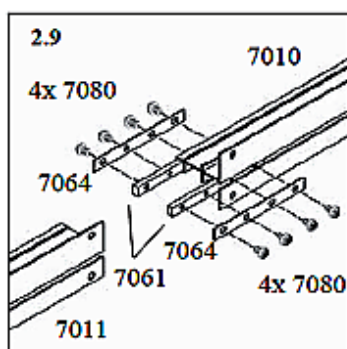
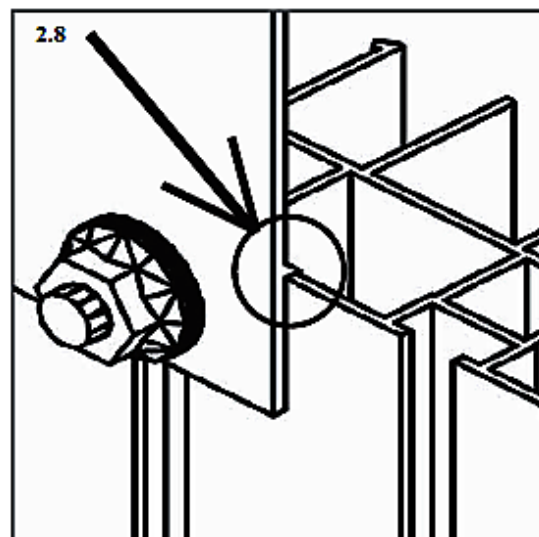
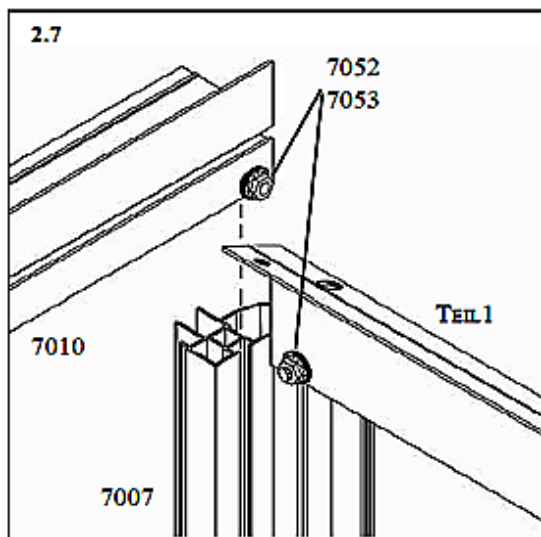


Do drážek dvou profilů 7006 zaveďte do každé drážky dva šrouby 7052 a zajistěte je matkami 7053 (2.10). Tady budete později pomocí styčného plechu upevňovat boční stěny. Vezměte profily 7006, 7014 a 7045 a namontujte je pomocí šroubů 7052 a matek 7053 na spodní rám (2.2 – 2.5). Profil 7006 na zadní stěně nepotřebuje žádné jistící šrouby. Spojte boční profily 7006 a rohový profil 7007 - viz tabulka 2.1 (obr. 2.7 – 2.10). Dejte pozor na dodržení montážní hrany (2.8).

Nyní můžete smontovat horizontální profil 7010 a 7011 dohromady (2.9)

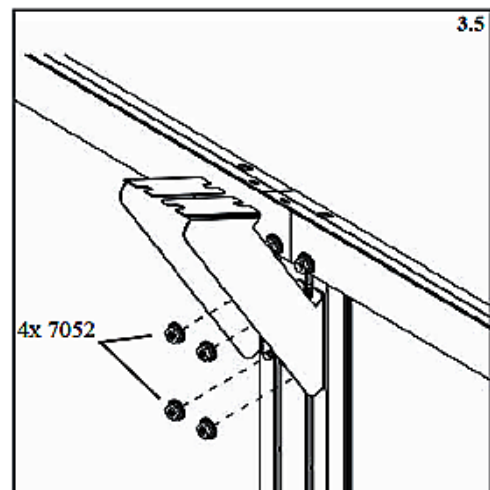
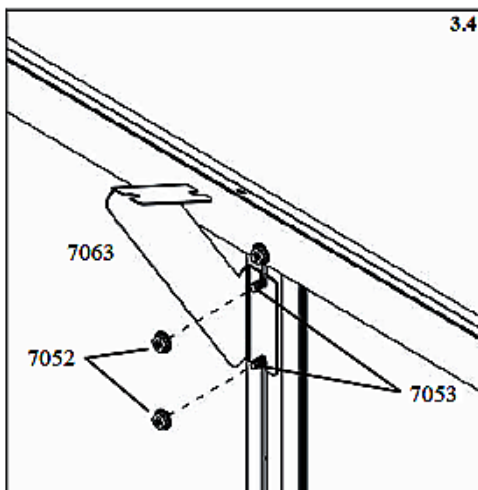
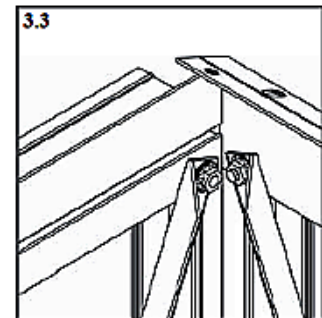
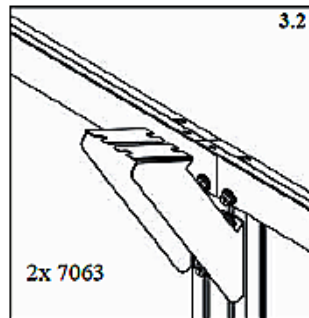
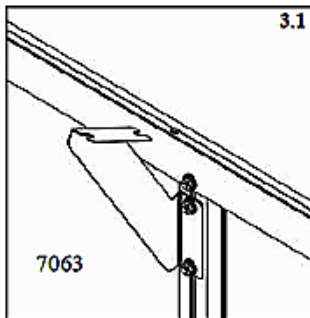
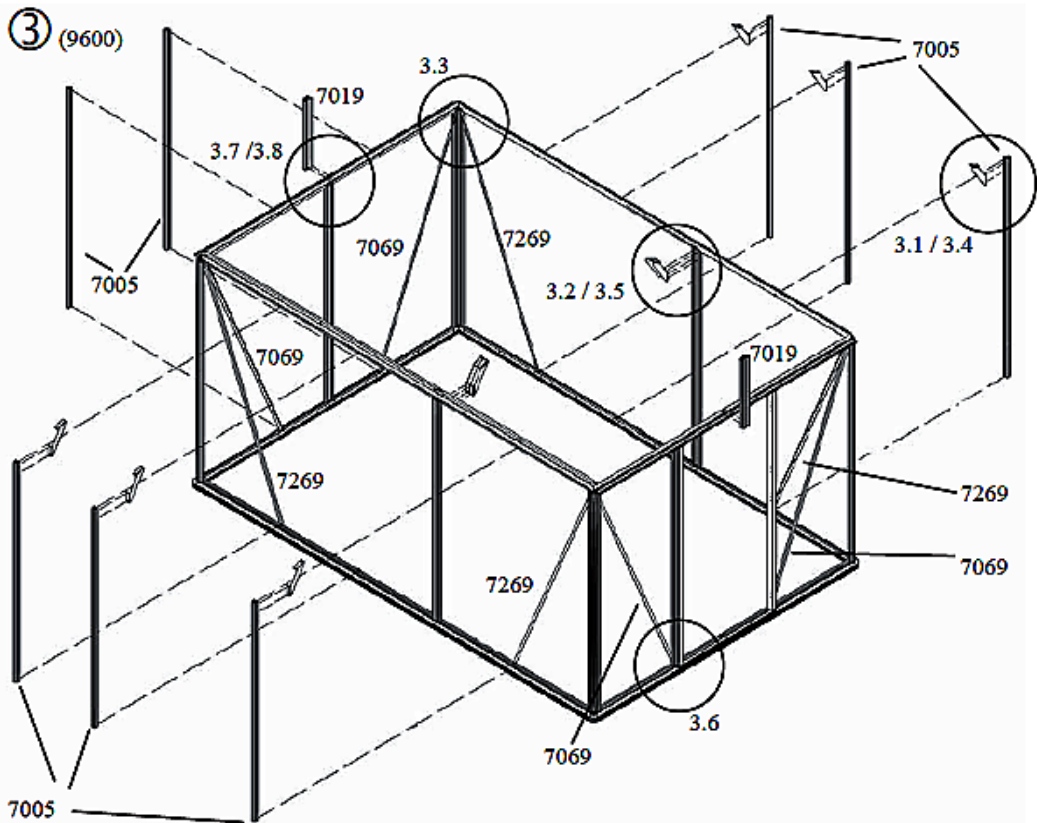
Dejte pozor na to, spojení je provedeno dvěma spojkami 7061 a 7064 a šrouby 7080 z vnitřní i z vnější strany (2.9). Zkontrolujte na konci, jestli je spoj umístěn přesně uprostřed.

Potom přimontujte připravené profily čelní a zadní strany a zajistěte je šrouby 7052 a matkami 7053 ve všech rozích.



3

Modell		
7800	9600	11500
7005		
6	8	10
7019		
2	2	2
7052		
28	36	44
7053		
28	36	44
7063		
8	10	12
7069		
4	4	4
7269		
4	4	4

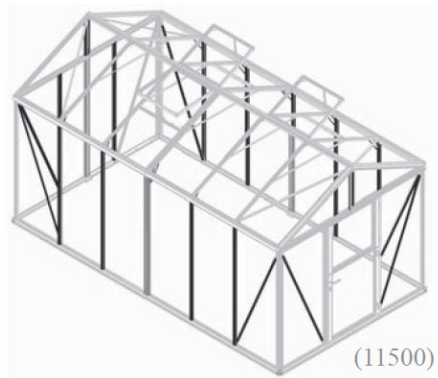


ZEUS

Svislé stěnové profily

POZNÁMKA

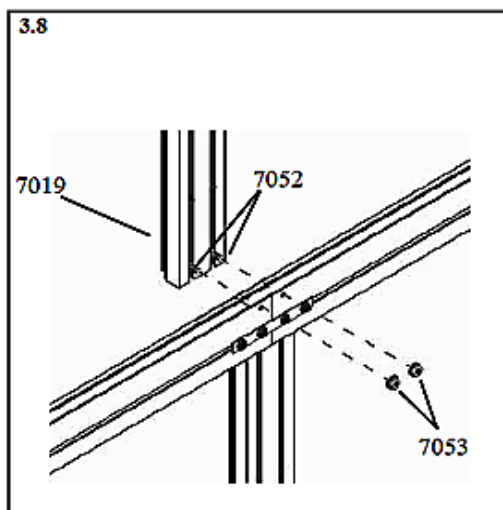
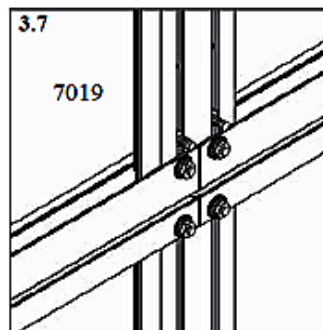
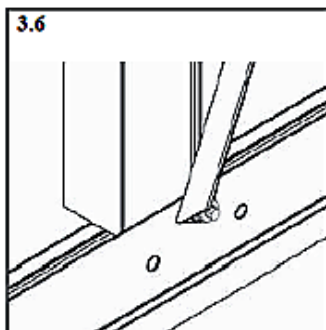
V tomto montážním kroku montujete stěny a zavětrování. Mnohé šroubované spoje bude nutné později znovu uvolňovat, tak je utahujte pouze velmi lehce.



Vezměte 4/6/8 (podle modelu 7800/9600/11500) svislé profily 7005 a zaveďte do drážky pro šroub 2 šrouby 7052 a zajistěte je lehce matkami 7053. Zde bude později ukotven styčný plech 7063 ukotvení boční stěny. Montujte podle kroku 3 připravené profily na stěnu. Na zadní stěnu namontujte 2 profily 7005 bez šroubů. Následně upevněte styčný plech 7063 na připravený profil 7005 a 7006 na boční stěně (3.1, 3.2, 3.4, 3.5). Přesnou pozici (výšku) styčného plechu nastavíme později.

Připevněte diagonální profil 7069 a 7269 (3.3 / 3.6) – vše musí přesně dosednout na své místo, protože se v tomto kroku zajišťuje přesná geometrie skleníku.

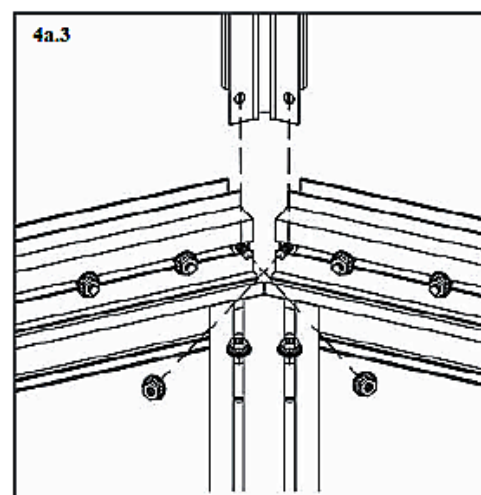
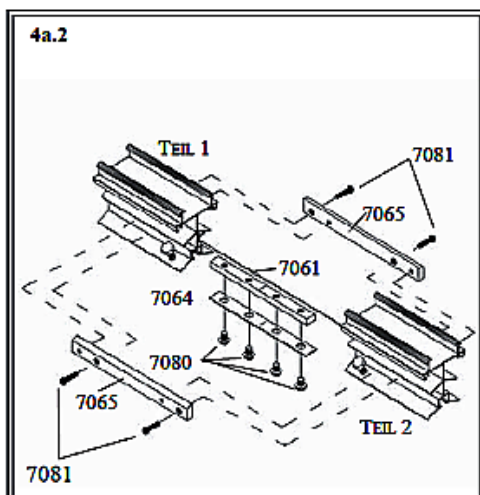
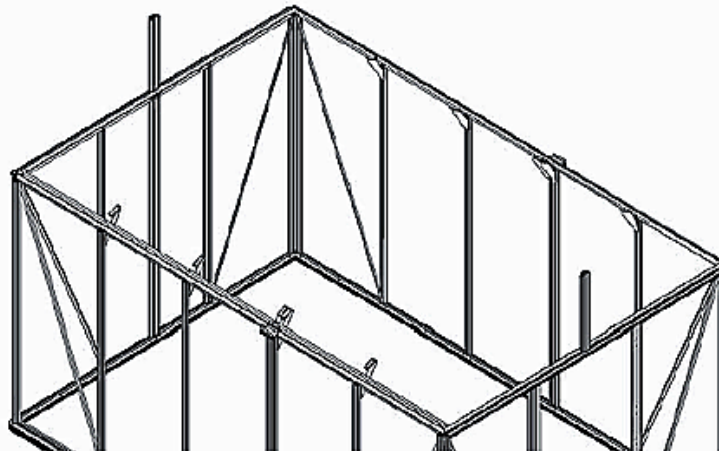
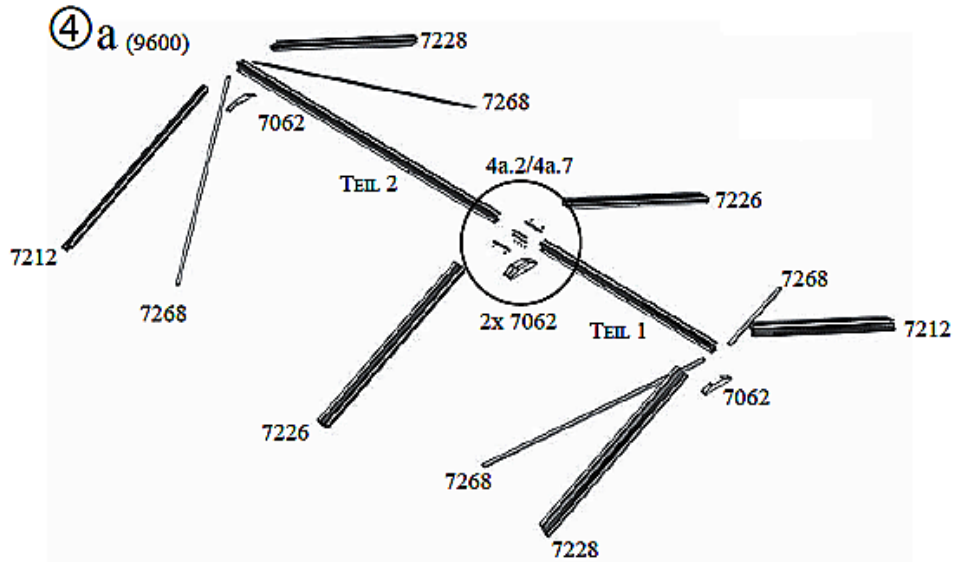
Namontujte první podpěry 7019 (3.7 / 3.8) a zaveďte po jednom šroubu 7052 do každé drážky.



4a

Modell		
7800	9600	11500
7013		
2	1	0
7021		
0	1	2
7052		
40	40	40
7053		
40	40	40
7061		
1	1	1
7062		
4	4	4
7064		
1	1	1
7065		
2	2	2
7080		
4	4	4
7081		
4	4	4
7212		
2	2	2
7226		
2	2	2
7228		
2	2	2
7268		
4	4	4

4a.1	díl 1- díl 2	délka
7800	7013 - 7013	1520 + 1520 mm
9600	7013 - 7021	1520 + 2264 mm
11500	7021 - 7021	2264 + 2264 mm



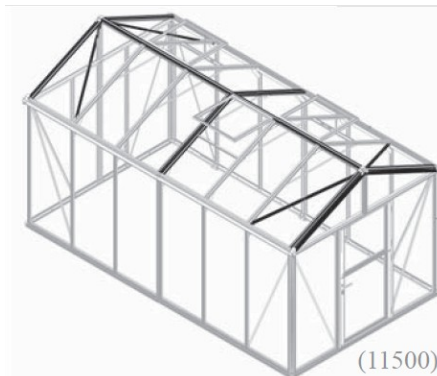
ZEUS

Střecha

POZNÁMKA

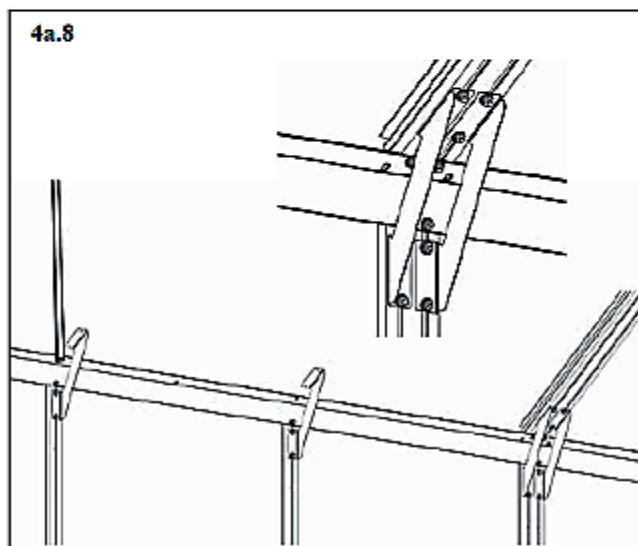
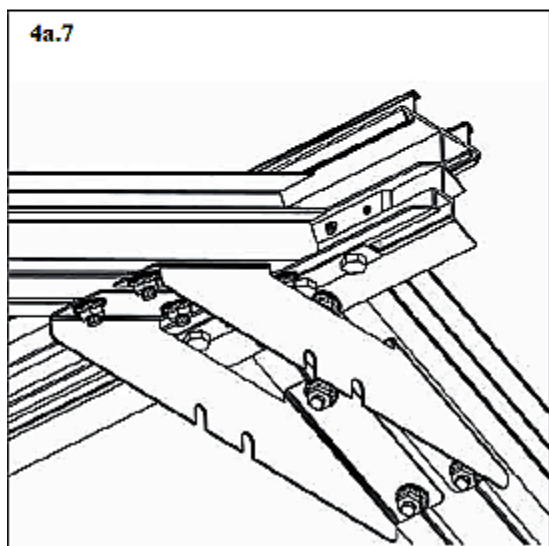
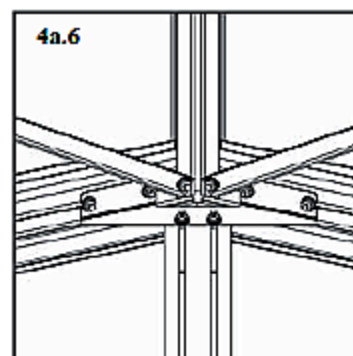
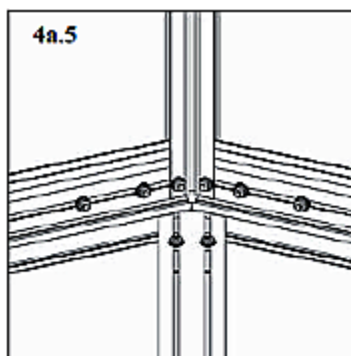
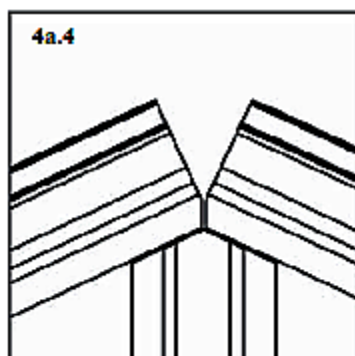
V tomto montážním kroku jsou nutné 2-3 osoby. Nutný je jeden, lépe dva žebříky.

Některé matky budou zase povolovány při montáži dalších profilů.



Nejprve si připravte (spojte) profily pro tento montážní krok – tabulka 4a.1.

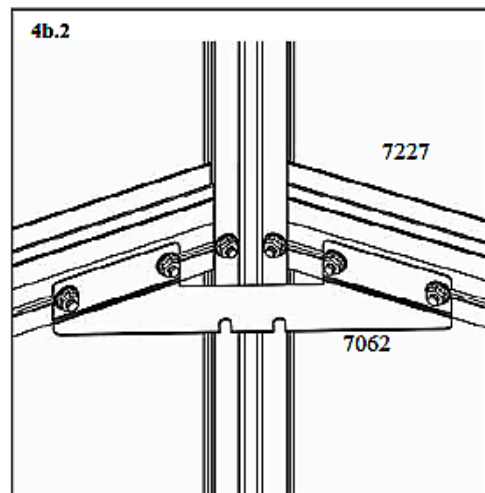
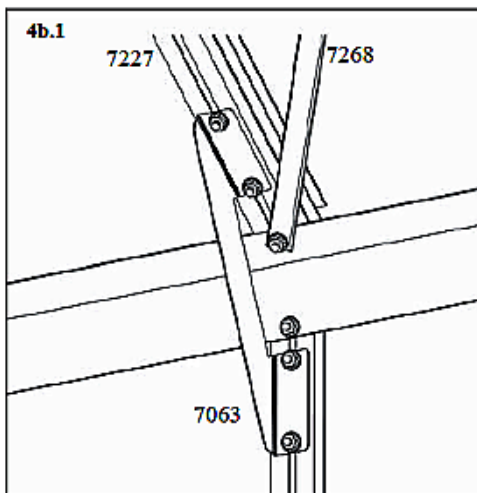
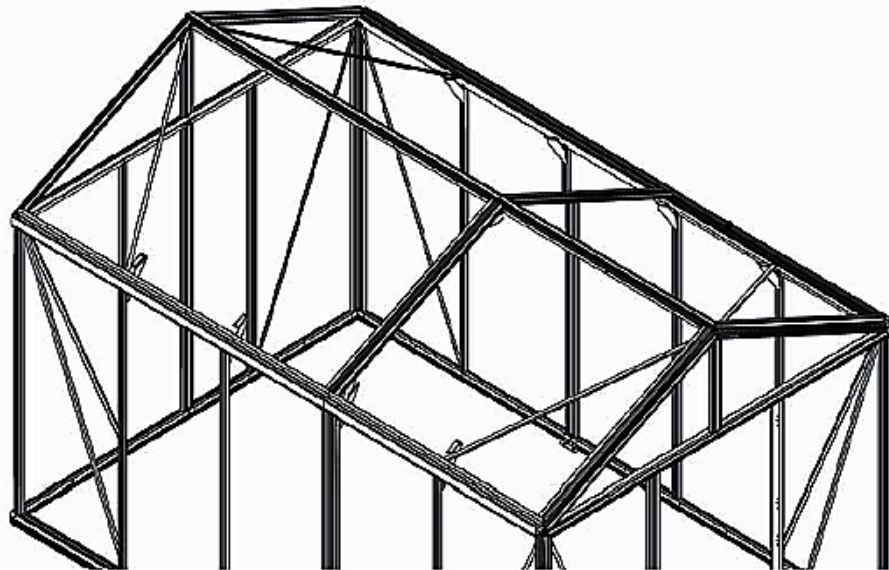
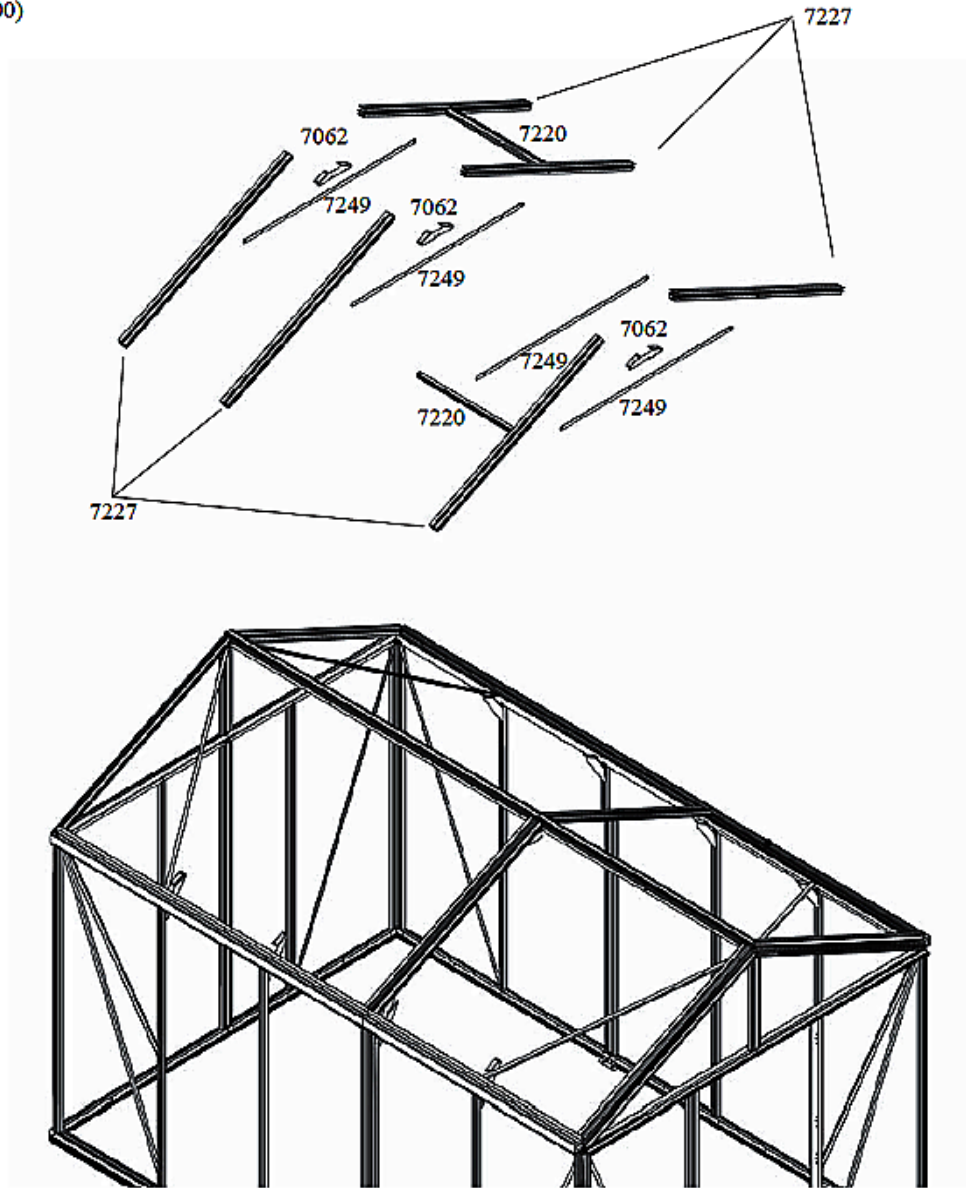
Hřebenovou lištu spojte pomocí dílů 7061, 7064 a 7065 a spojte šrouby 7080 a 7081 obr. (4a.2). profil nejprve položte na stranu a zaveďte do profilů 7212 a 7228 po 2 šroubech 7052 do drážek a zajistěte je matkami 7053 (4a.3). Ty budou nutné pro pozdější montáž styčného plechu. Položte profily 7012 a 7028 na první podpěru a došroubujte tento profil nejprve na boční okapovou litu – pozor na správnou stranu. Nyní spojte připravený profil s hřebenovým profilem 7212 a 7228 (4A5 / 4A.6). Pak namontujte styčný plech 7062 na připravené dvojice šroubů. Nakonec namontujte zavětrování (4a.6 / 4a.8). Připravte si teď střešní meziprofil 7226, do kterých zasuňte po 4 šroubech s matkami 7053 a namontujte je podle obr. 4a, str. 41. Potom namontujte styčné plechy 7062 podle (4a.7 / 4a.8).



4b

Modell		
7800	9600	11500
6056		
4	4	6
7047		
2	3	3
7048		
0	1	1
7054		
4	4	6
7055		
4	4	6
7052		
24	36	48
7053		
24	36	48
7057		
8	8	12
7062		
2	3	4
7220		
2	2	3
7227		
4	6	8
7249		
3	4	5

(9600)



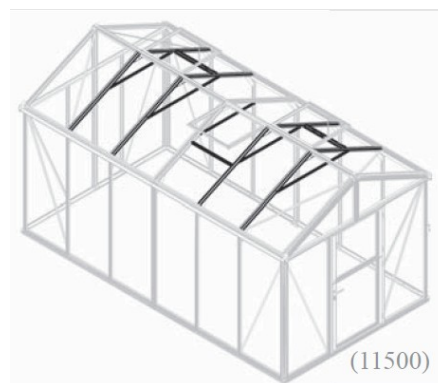
ZEUS

Střecha - pokračování

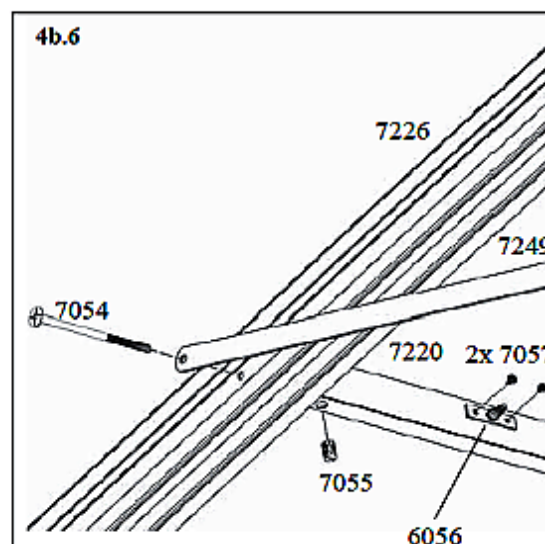
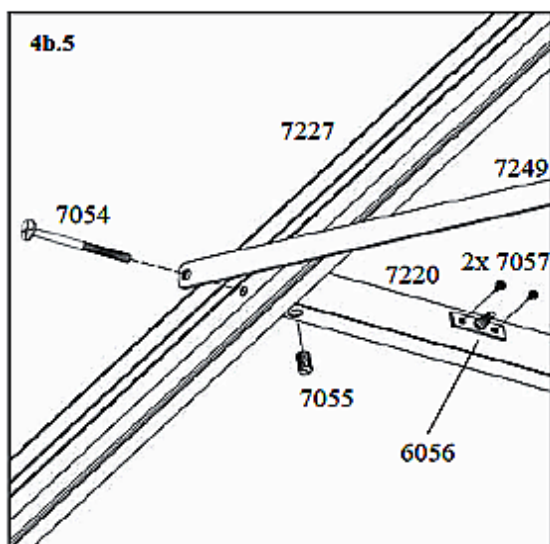
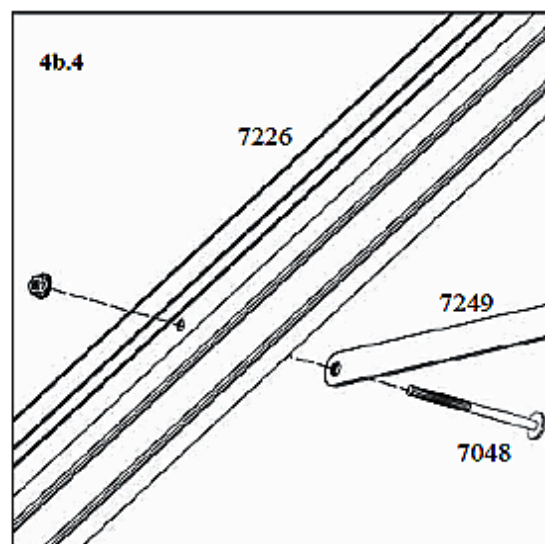
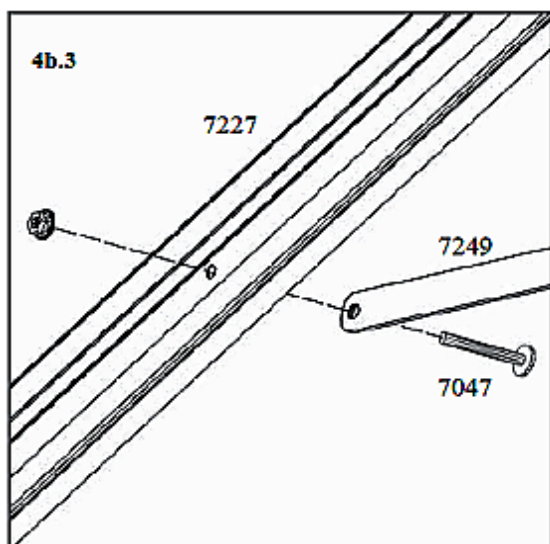
POZNÁMKA

V tomto montážním kroku jsou nutné 2-3 osoby. Nutný je jeden, lépe dva žebříky.


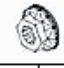

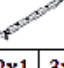
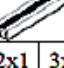
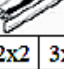
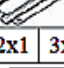
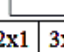
Některé matky budou zase povolovány při montáži dalších profilů.



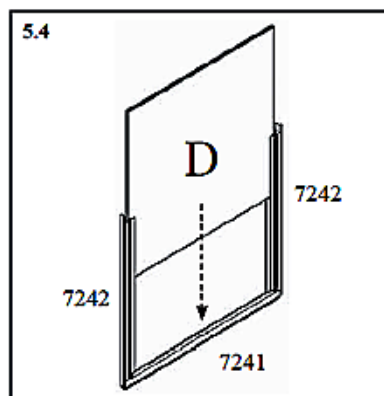
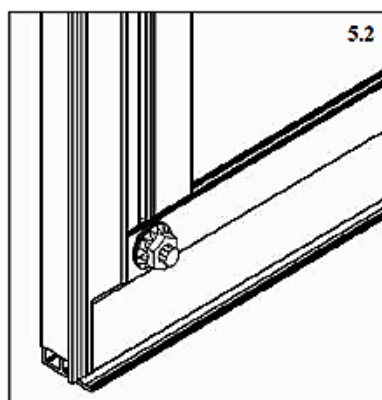
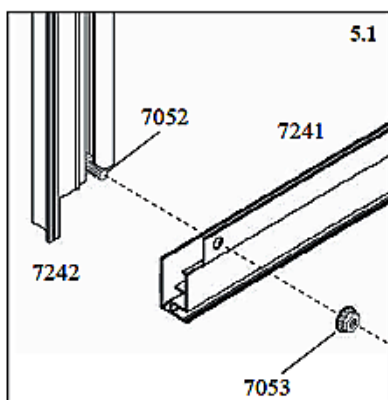
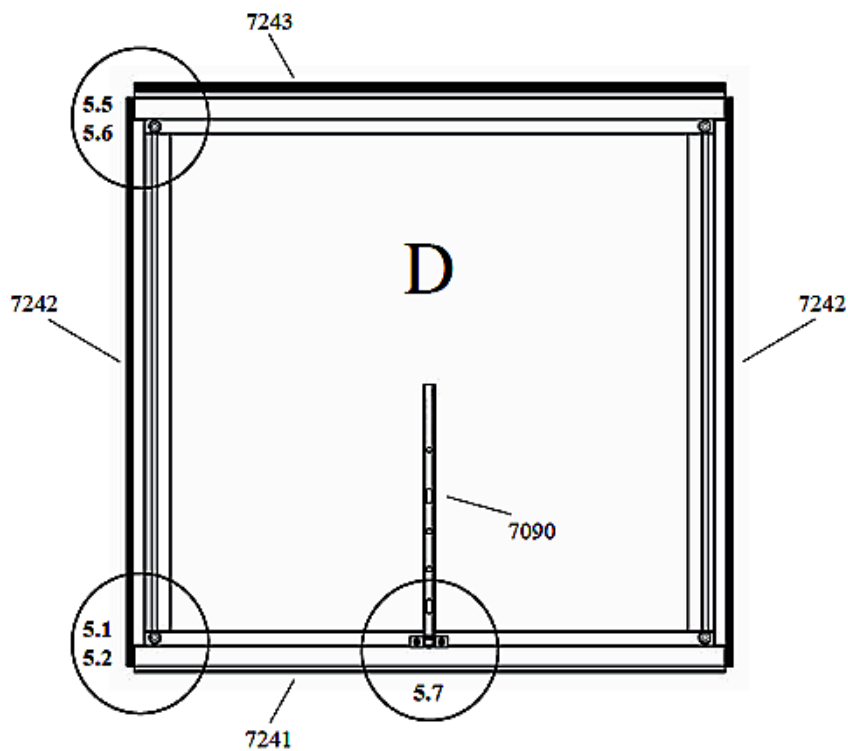
Do každého profilu 7227 zasuňte po 4 ks šroubů s matkou 7053 a šrouby lehkým utažením zajistěte po dvou na každém konci. Namontujte styčný plech 7062 (4b.2) a připravte plech 7063 (4b.1). Montáží lišty 7220 a 7249 zajistíte pozici budoucího střešního okna. Okno může být kdekoliv kromě prvního pole a pak nemůžou být dvě okna v sousedních polích. Jsou možné různé kombinace a varianty viz (4b.3 – 4b.6). Při montáži profilu 7220 mohou být 2 zarážky pro mechanismus otevírání okna namontovány. (4b.5 / 4b.6)



5

Modell		
7800	9600	11500
2x	2x	3x
7052		
2x4	2x4	3x4
7053		
2x4	2x4	3x4
7057		
2x2	2x2	3x2
7090		
2x1	2x1	3x1
7241		
2x1	2x1	3x1
7242		
2x2	2x2	3x2
7243		
2x1	2x1	3x1
D		
2x1	2x1	3x1

⑤



5.3	prosklení			
	síla komůrkové desky			
	10 MM		16 MM	
D	3695744	670 x 660	3695745	645 x 637

ZEUS

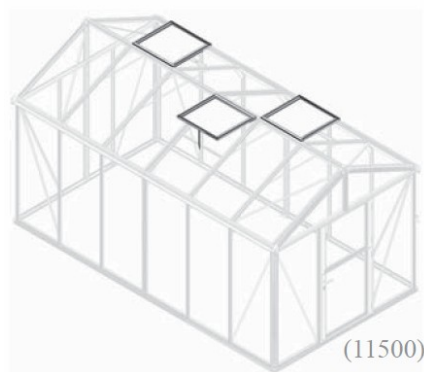
Střecha – střešní okna

POZNÁMKA

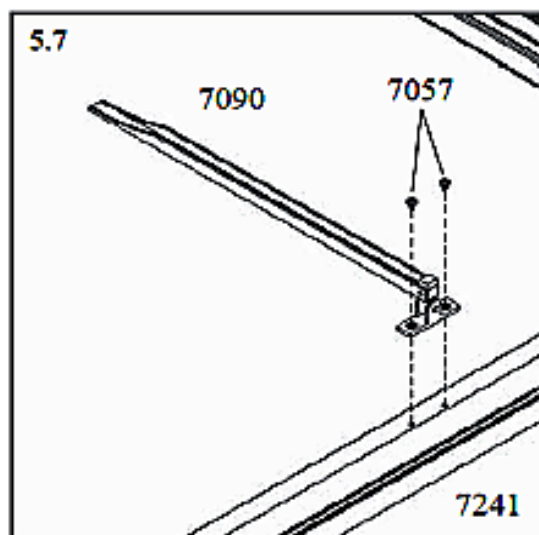
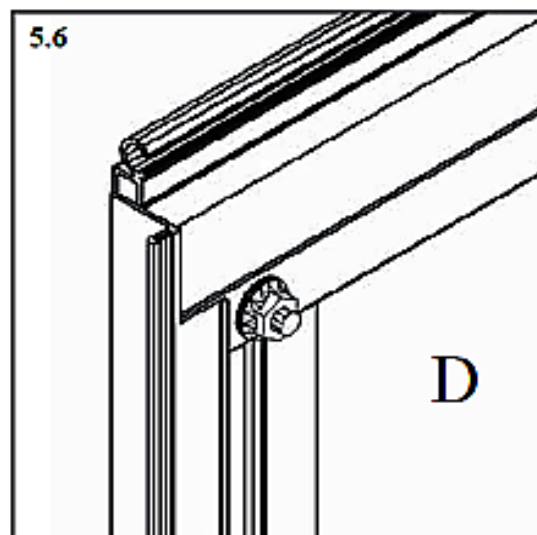
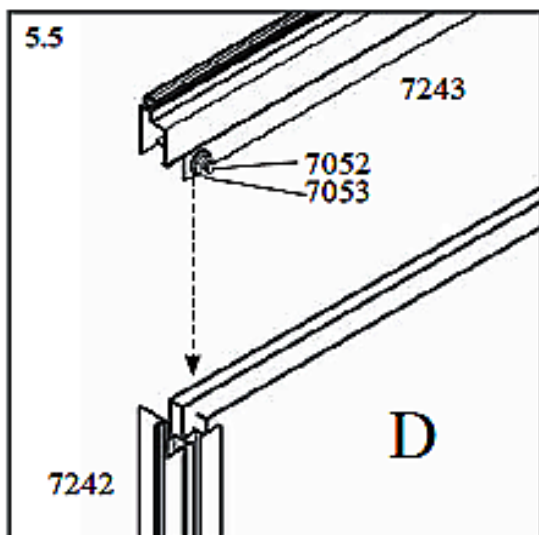
Při montáži okna musí být nasazen závěsný profil 72343 pro prosklení

U prosklení skleníku 6mm je vždy prosklení střechy z polykarbonátu 10mm.






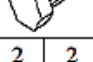
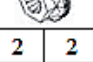
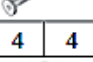
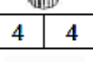
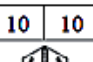
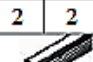
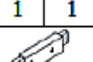



U ostatních typů prosklení je polykarbonát střechy a stěny svou silou shodný.



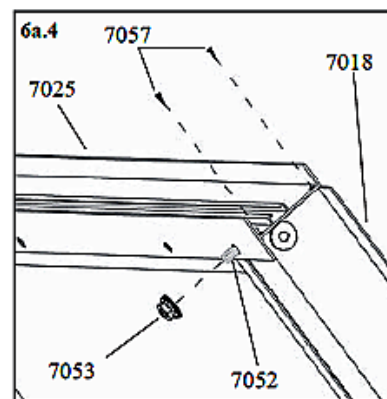
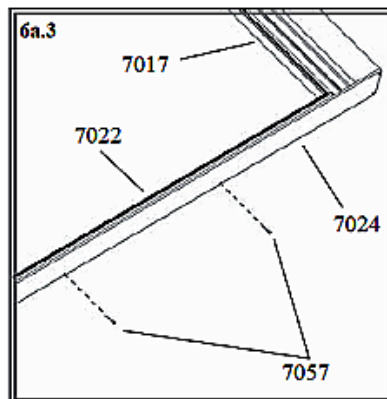
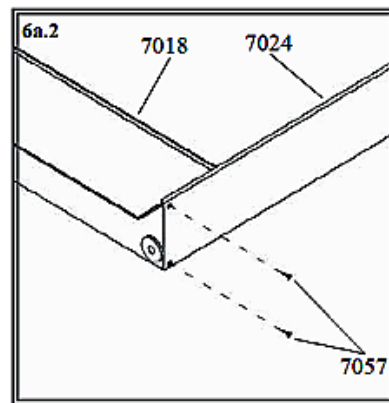
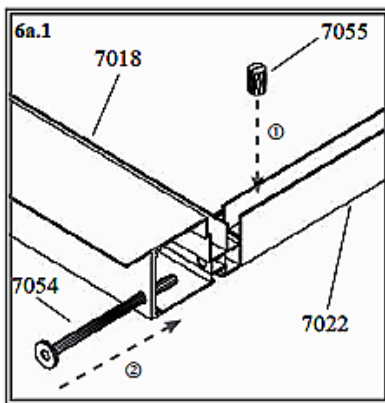
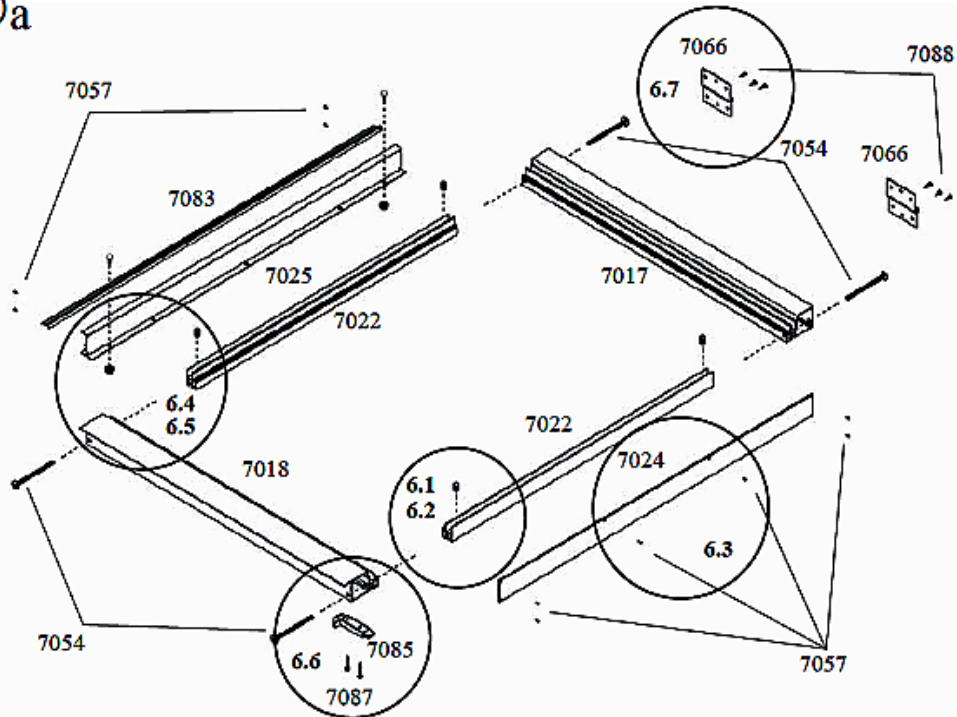
Spojte nejprve profily 7241 a 7242 šrouby 7051 a matkami 7053 (5.1 – 5.2). Potom zasuňte proclívací tabuli do profilů (5.3 a 5.4). Připravte si profil 7243, do kterého na začátek a na konec zasuňte a lehce utáhněte šroub 7052 a matku 7053. Zaveďte do profilu 7242 a uzavřete rám (5.5 – 5.6). Utáhněte. Dbejte na pravouhlost okna !! Pak namontujte podpěru 7057 podle (5.7).



6a

Modell		
7800	9600	11500
7017		
1	1	1
7018		
1	1	1
7022		
2	2	2
7024		
1	1	1
7025		
1	1	1
7052		
2	2	2
7053		
2	2	2
7054		
4	4	4
7055		
4	4	4
7057		
10	10	10
7066		
2	2	2
7083		
1	1	1
7085		
1	1	1
7087		
2	2	2
7088		
6	6	6

6a

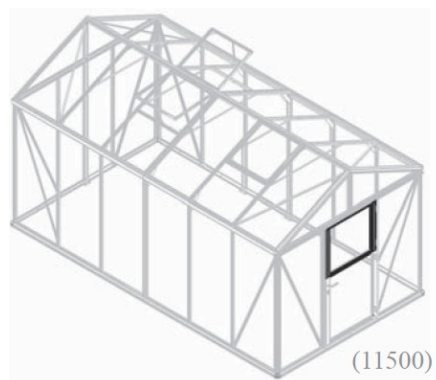


ZEUS

Horní dveře

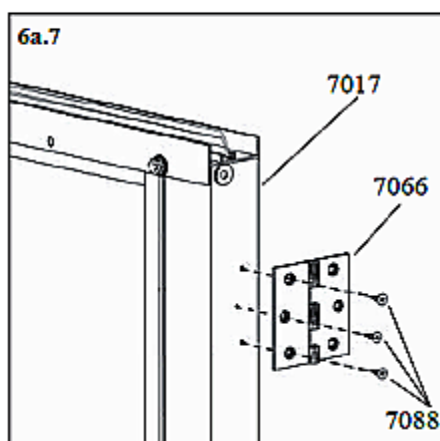
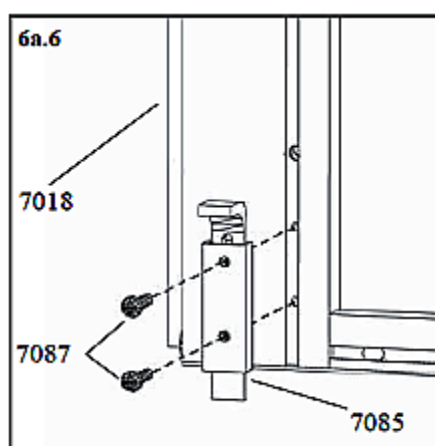
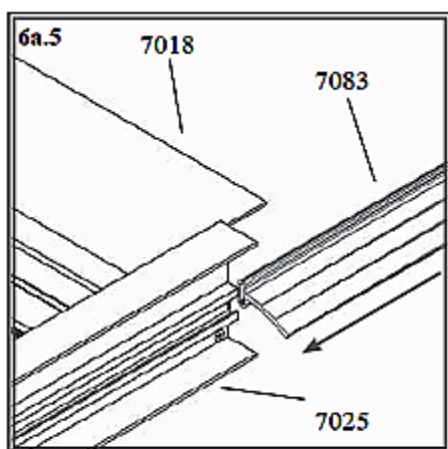
POZNÁMKA

Po montáži horního dílu dveří následují později ještě určité další kroky



Do profilů 7017 a 7018 zaveďte po šroubu 7052 s matkou 7053.

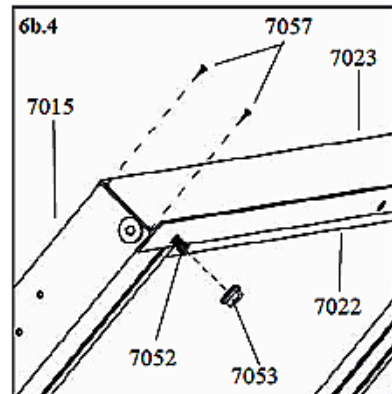
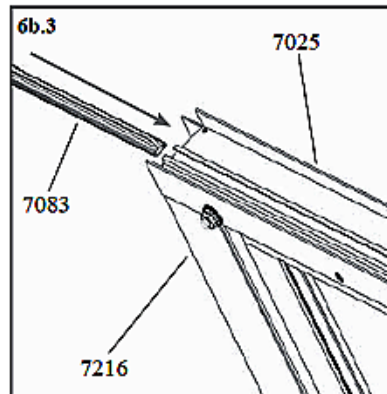
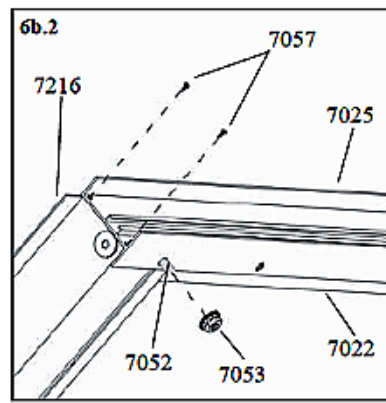
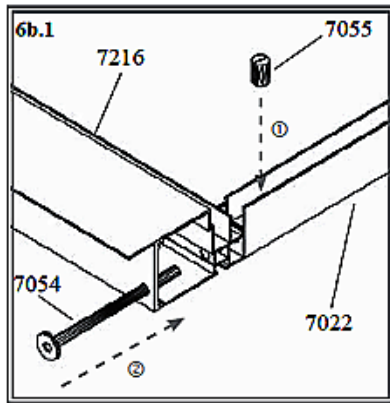
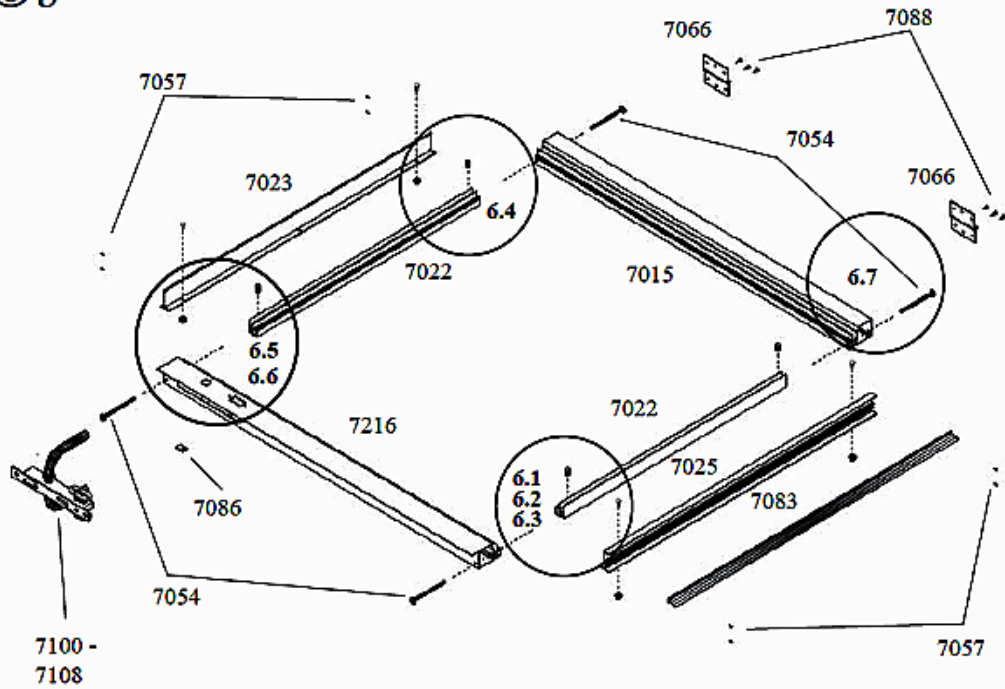
Smontujte základní rám horních dveří – ten sestává z profilů 7017, 7018 a 2x 7022 – pomocí šroubů 7054 a spec. šroubů 7055 (6a.1). Upevněte spodní krycí profil 7024 dolů (6a.2) a horní 7025 šrouby 7057 a šrouby 7052 s matkami 7053 (6a.4). Natáhněte těsnění dveří 7083 do horní hrany dveří (6a.5). Našroubujte západku 7085 šrouby 7087 na svislý dveřní profil 7018 /6a.6) a závěs dveří 7066 na svislý profil 7017 pomocí šroubů 7088 (6a.7)



6b

Modell		
7800	9600	11500
7015		
1	1	1
7022		
2	2	2
7023		
1	1	1
7025		
1	1	1
7052		
4	4	4
7053		
4	4	4
7054		
4	4	4
7055		
4	4	4
7057		
8	8	8
7066		
2	2	2
7083		
1	1	1
7086		
1	1	1
7088		
12	12	12
7100 -7108		
7216		
1	1	1

6b

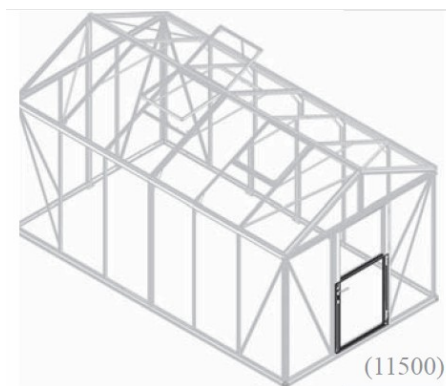


ZEUS

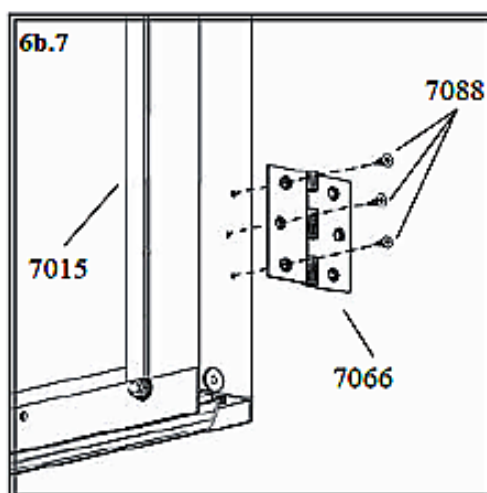
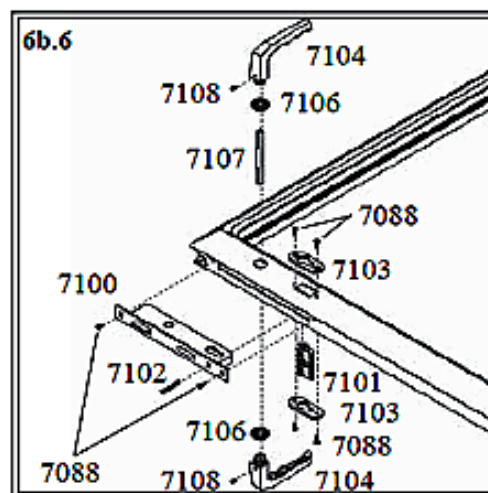
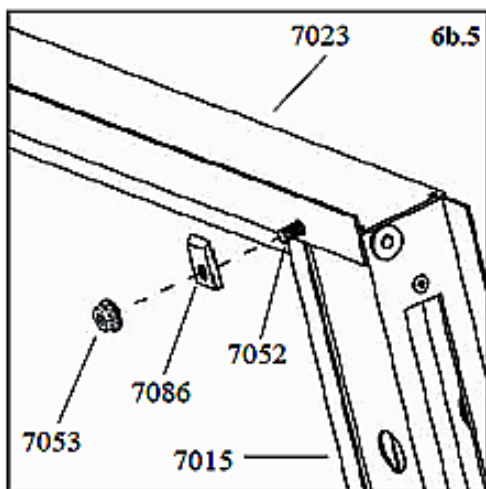
Spodní dveře


POZNÁMKA

Po montáži spodního dílu dveří následují později ještě určité další kroky

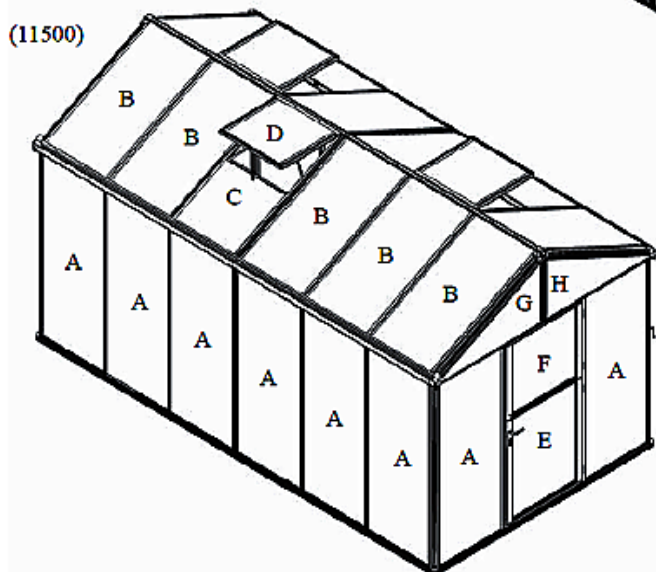
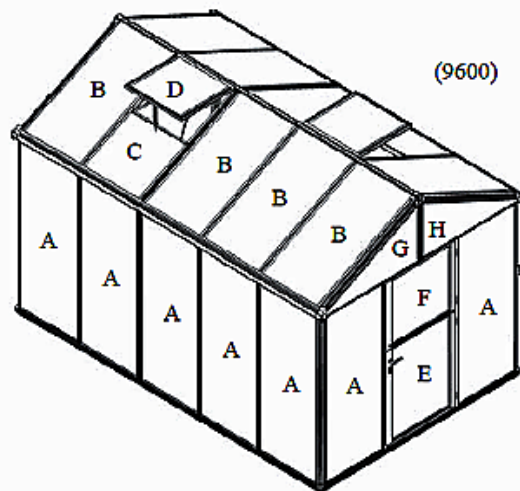
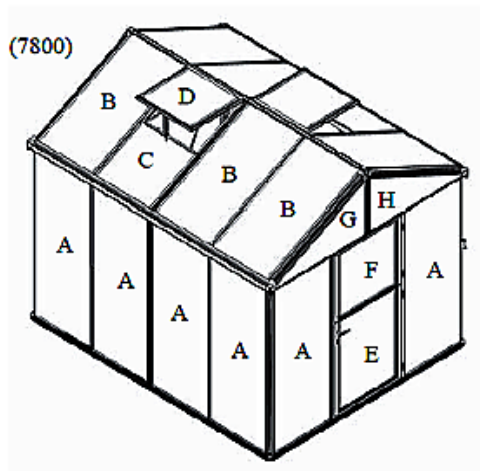
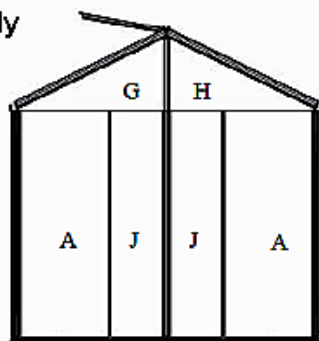


Do profilů 7017 a 7018 zaveďte po 2 šroubech 7052 s matkou 7053. Smontujte základní rám horních dveří – ten sestává z profilů 7015, 7216 a 2x 7022 – pomocí šroubů 7054 a spec. šroubů 7055 (6b.1). Upevněte spodní krycí profil 7025 dolů (6b.3) a horní 7023 šrouby 7057 a šrouby 7052 s matkami 7053 (6b.4). Natáhněte těsnění dveří 7083 do spodní hrany dveří 7025 (6b.3). Našroubujte zarážku 7086 matkou 7053 na její místo (6b.5). Namontujte zámek 7100-7106. Našroubujte závěs dveří 7066 na svislý profil 7015 pomocí šroubů 7088 (6b.7)



Modell		
7800	9600	11500
6090 		
1	1	1
A		
12	14	16
B		
6	8	9
C		
2	2	3
E		
1	1	1
F		
1	1	1
G		
2	2	2
H		
2	2	2
J		
2	2	2

zadní stěna : všechny modely

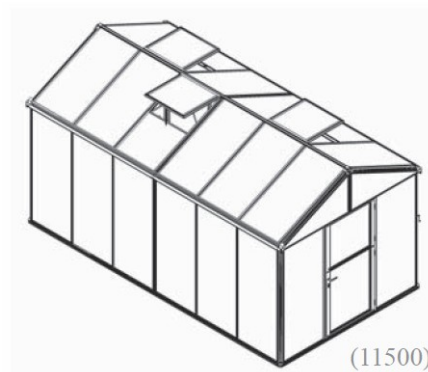


Prosklení

POZNÁMKA

Pro tento krok jsou nutné 2 osoby.

Při montáži prosklení prosím dbejte na bezpečnost práce a používejte osobní ochranné pomůcky, zejména pevné boty a rukavice.



POZOR – velmi důležité

Vnitřní strana desek je bez folie nebo s čirou folií.

Vnější strana má vždy folii potišťenou piktogramy s obrázky slunce nebo nápisy ve světových jazycích – „toto je vnější strana“ nebo „aussen seite“ nebo „external side“ nebo „outside“ nebo „trasdós“ nebo „наружная сторона“ nebo „esterno“ apod.

Vnější strana je chráněna UV filtrem proti UV záření ze slunce.

Proto musí být vnější strana vždy orientována směrem ven ze skleníku.

Jinak hrozí popraskání plastových desek.

7.1	Art. Nr. - Verglasung							
	HOHLKAMMERPLATTEN (HKP)						ESG / HKP	
	6 MM		10 MM		16 MM		4 MM	
A	3695711	725 x 1790	3695712	725 x 1790	3695713	725 x 1790	367801	725 x 1790
B	3695724	725 x 1359	3695724	725 x 1359	3695725	710 x 1355	3695724	725 x 1359
C	3695734	725 x 693	3695734	725 x 693	3695735	710 x 677	3695734	725 x 693
D	3695744	670 x 660	3695744	670 x 660	3695745	645 x 637	3695744	670 x 660
E	3695751	725 x 966	3695752	725 x 966	3695753	725 x 966	367805	725 x 966
F	3695761	725 x 683	3695762	725 x 683	3695763	725 x 683	367806	725 x 683
G	3695771	1190x567/15	3695772	1190x567/15	3695773	1190x567/15	367807	1190x567/15
H	3695781	1190x567/15	3695782	1190x567/15	3695783	1190x567/15	367808	1190x567/15
J	3695791	435 x 1790	3695792	435 x 1790	3695793	435 x 1790	367809	435 x 1790

HOHLKAMMERPLATTEN (HKP) = prosklení z komůrkového polykarbonátu

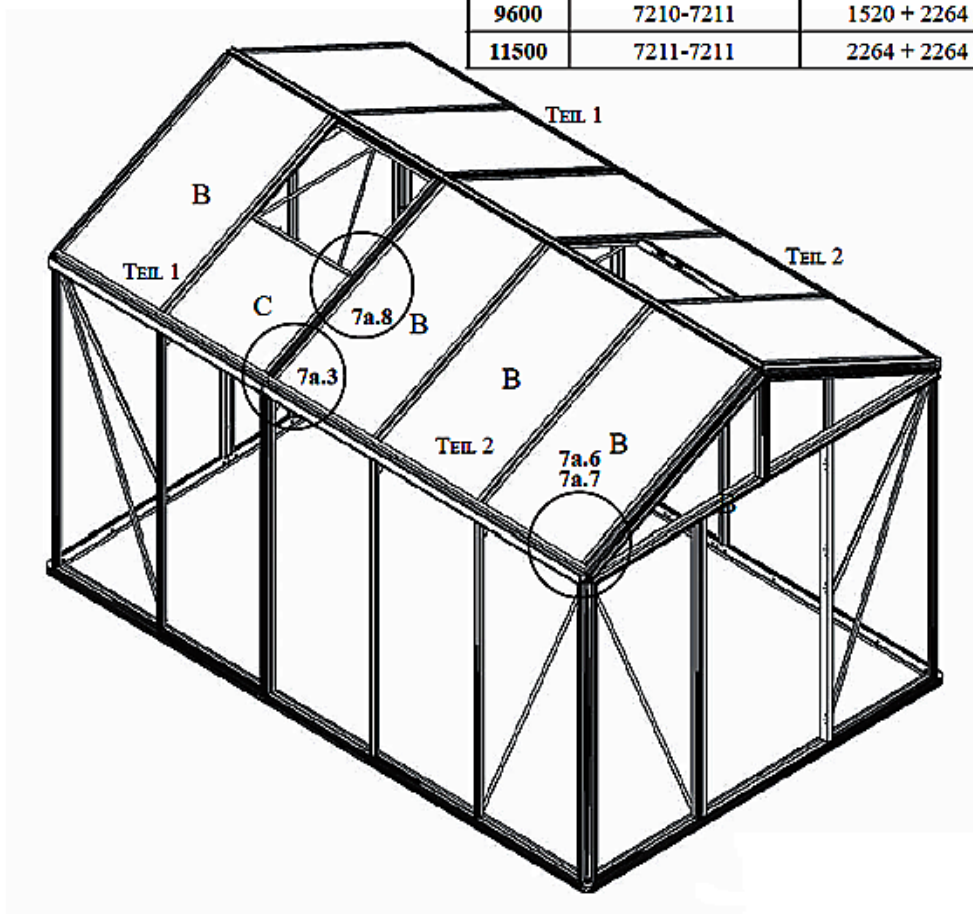
ESG / HKP = prosklení kombinované s klasickým sklem (na trhu v ČR a SR není v nabídce)

7a

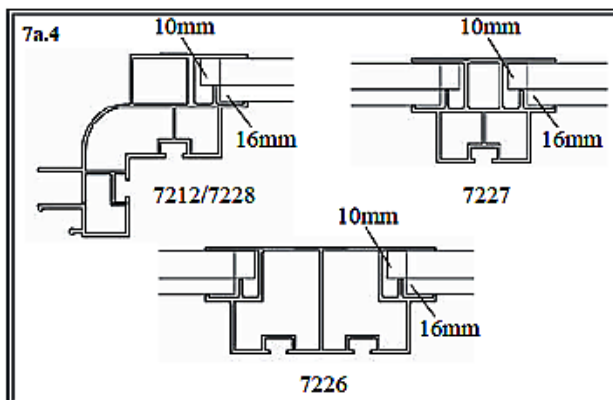
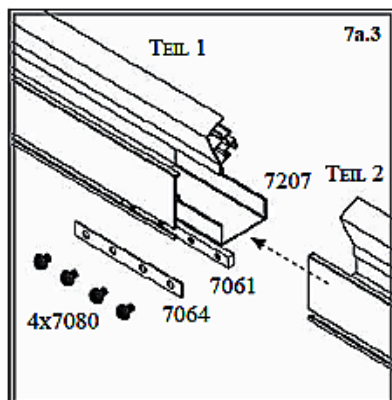
Modell		
7800	9600	11500
7052		
12	12	12
7053		
12	12	12
7061		
2	2	2
7064		
2	2	2
7080		
8	8	8
7207		
2	2	2
7210		
2	1	0
7211		
0	1	2
B		
6	8	9
C		
2	2	3

(9600)

7a.1	díl 1-díl 2	délka
7800	7210-7210	1520 + 1520 mm
9600	7210-7211	1520 + 2264 mm
11500	7211-7211	2264 + 2264 mm



7a.2	prosklení			
	síla komůrkové desky			
	10 MM		16 MM	
B	3695724	725 x 1359	3695725	710 x 1355
C	3695734	725 x 693	3695735	710 x 677



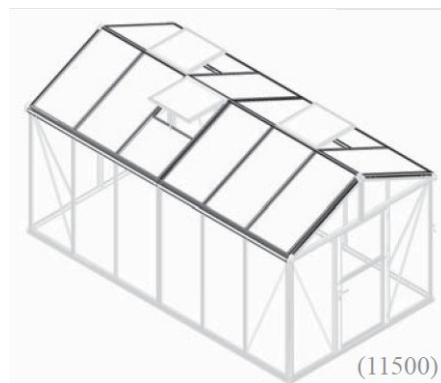
ZEUS

Prosklení - střecha

POZNÁMKA

Pro tento krok jsou nutné 2-3 osoby.

Při montáži prosklení prosím dbejte na bezpečnost práce a používejte osobní ochranné pomůcky, zejména pevné boty a rukavice.



POZOR – velmi důležité

Vnitřní strana desek je bez folie nebo s čistou folií.

Vnější strana má vždy folii potisknutou piktogramy s obrázky slunce nebo nápisy ve světových jazycích – „toto je vnější strana“ nebo „ausen seite“ nebo „external side“ nebo „outside“ nebo „trasdós“ nebo „[наружная сторона](#)“ nebo „esterno“ apod.

Vnější strana je chráněna UV filtrem proti UV záření ze slunce.

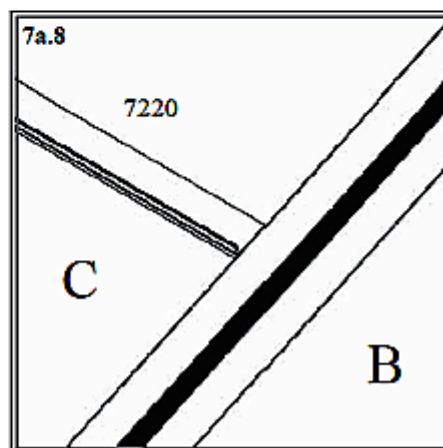
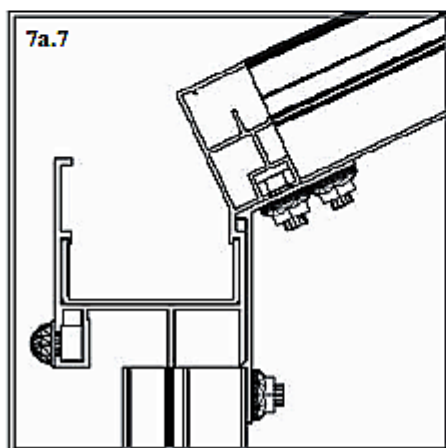
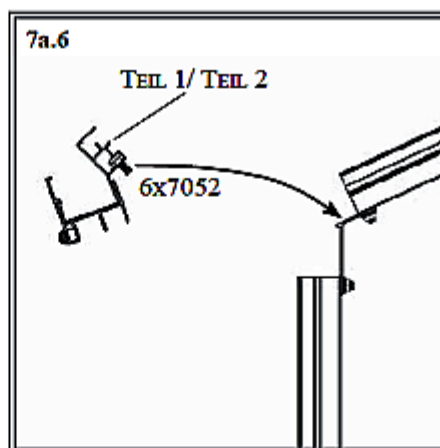
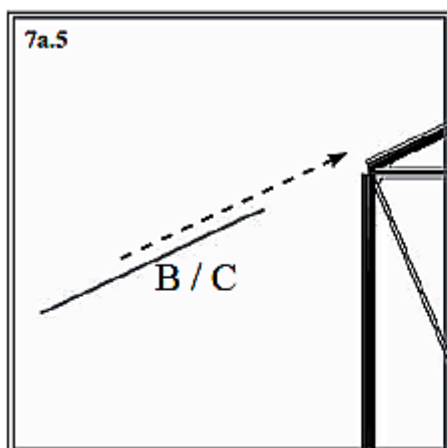
Proto musí být vnější strana vždy orientována směrem ven ze skleníku.

Jinak hrozí popraskání plastových desek.

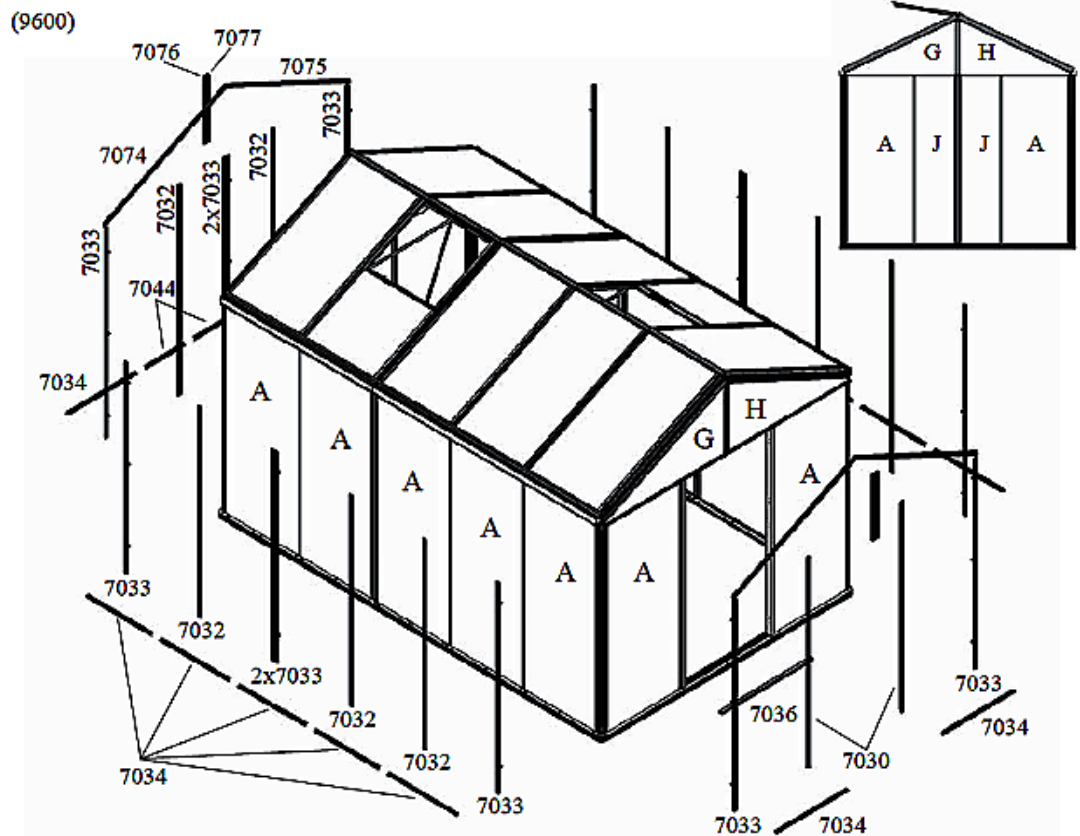
Připravte si okapové profily podle tabulky 7a.1. Spojte provedte podle detailu 7a.3. Zaveďte do okapu po 6 šroubech 705 bez matek. Okap položte na stranu.

Zaveďte proclívací desky podle tabulky 7a.2 a vyobrazení 7a.4 – 7a.5.

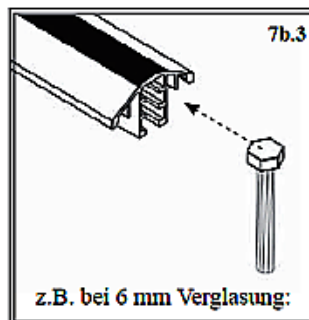
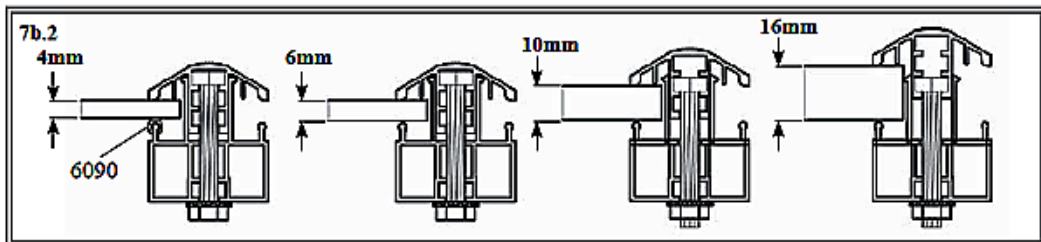
Namontujte připravený okap na okapový profil 7208/7209 (7a.6 – 7a.7).



Modell		
7800	9600	11500
6090		
1	1	1
7030		
2	2	2
7032		
6	8	10
7033		
14	14	14
7034		
12	14	16
7036		
1	1	1
7044		
2	2	2
7050		
130	142	154
7053		
130	142	154
7074		
2	2	2
7075		
2	2	2
7076		
2	2	2
7077		
2	2	2
A		
12	14	16
G		
2	2	2
H		
2	2	2
J		
2	2	2



7b.1	proskení							
	síla komůrkové desky						sklo	
	6 mm		10 mm		16 mm		4 mm	
A	3695711	725 x 1790	3695712	725 x 1790	3695713	725 x 1790	367801	725 x 1790
G	3695771	1190x567/15	3695772	1190x567/15	3695773	1190x567/15	367807	1190x567/15
H	3695781	1190x567/15	3695782	1190x567/15	3695783	1190x567/15	367808	1190x567/15
J	3695791	435 x 1790	3695792	435 x 1790	3695793	435 x 1790	367809	435 x 1790

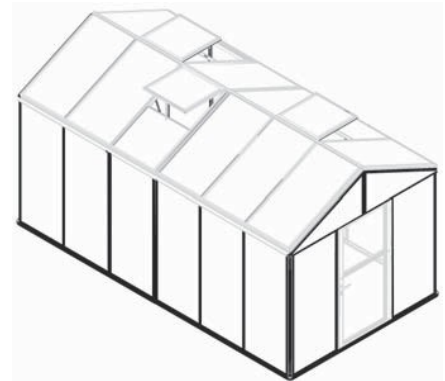


Prosklení - stěny

POZNÁMKA

Pro tento krok jsou nutné 2-3 osoby.

Při montáži prosklení prosím dbejte na bezpečnost práce a používejte osobní ochranné pomůcky, zejména pevné boty a rukavice.



POZOR – velmi důležité

Vnitřní strana desek je bez folie nebo s čirou folií.

Vnější strana má vždy folii potisknutou piktogramy s obrázky slunce nebo nápisy ve světových jazycích – „toto je vnější strana“

nebo „aussen seite“ nebo „external side“ nebo „outside“ nebo „trasdós“ nebo „[наружная сторона](#)“ nebo „esterno“ apod.

Vnější strana je chráněna UV filtrem proti UV záření ze slunce.

Proto musí být vnější strana vždy orientována směrem ven ze skleníku.

Jinak hrozí popraskání plastových desek.







K prosklení jsou vhodné všechny síly polykarbonátu. Aby se toho dosáhlo, musí být šrouby 7050 zavedeny v různých pozicích (7b.2). Proto jsou v liště tři možné pozice (7b.3). Podle 7b.2 si zasuňte šrouby do správné pozice v příslušné liště. Vyberte příslušné desky.

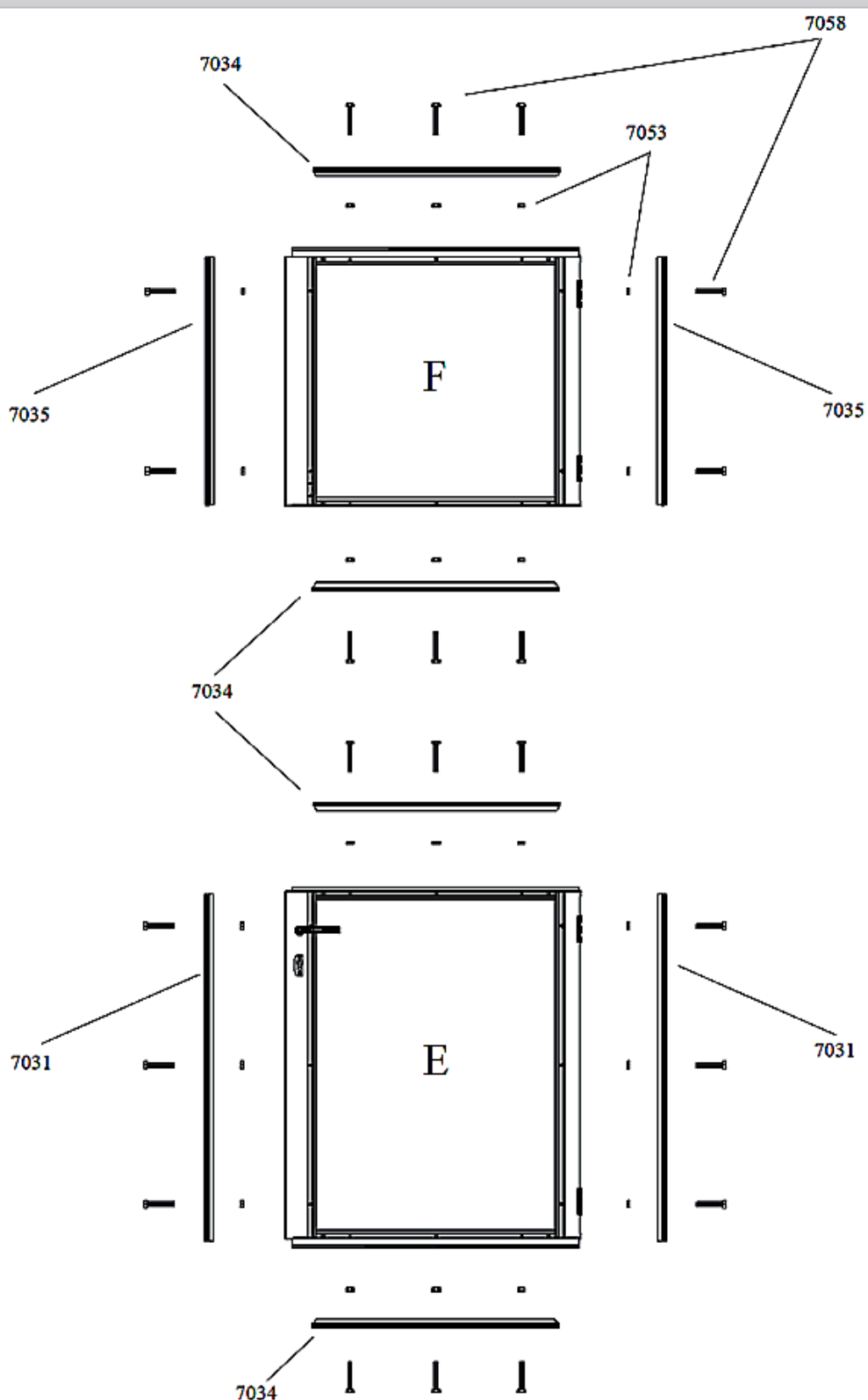
Připravte si vodorovnou lištu 7034 se 3 šrouby. Při montáži musí být zasklení lehce tlakem nadzvednuto.

Při montáži skla 4mm musí být nasazeno spodní těsnění 6090 viz obr. 7b.2 detail 1.

Při montáži polykarbonátu **není toho těsnění nutné a zůstane nepoužité.**

7c

Modell		
7800	9600	11500
6090		
1	1	1
7031		
2	2	2
7034		
4	4	4
7035		
2	2	2
7053		
22	22	22
7058		
22	22	22
E		
1	1	1
F		
1	1	1



7c.1	prosklení							
	síla komůrkové desky						sklo	
	6 MM		10 MM		16 MM		4 MM	
E	3695751	725 x 966	3695752	725 x 966	3695753	725 x 966	367805	725 x 966
F	3695761	725 x 683	3695762	725 x 683	3695763	725 x 683	367806	725 x 683

ZEUS

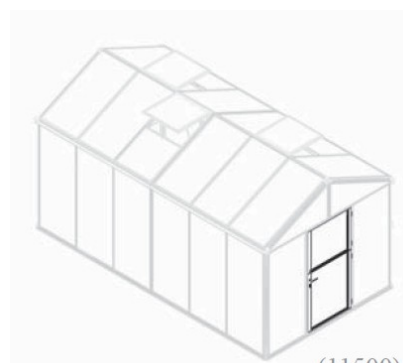
HOHLKAMMERPLATTEN (HKP) = polykarbonátové komůrkové desky, Glas (Esg) = sklo

Prosklení - dveře

POZNÁMKA

Pro tento krok jsou nutné 2-3 osoby.

Při montáži prosklení prosím dbejte na bezpečnost práce a používejte osobní ochranné pomůcky, zejména pevné boty a rukavice.



(11500)

POZOR – velmi důležité

Vnitřní strana desek je bez folie nebo s čistou folií.

Vnější strana má vždy folii potíštěnou piktogramy s obrázky

slunce nebo nápisy ve světových jazycích – „toto je vnější strana“ nebo „ausen seite“ nebo „external side“ nebo „outside“ nebo „trasdós“ nebo „наружная сторона“ nebo „esterno“ apod.

Vnější strana je chráněna UV filtrem proti UV záření ze slunce.

Proto musí být vnější strana vždy orientována směrem ven ze skleníku.

Jinak hrozí popraskání plastových desek.

K prosklení jsou vhodné všechny síly polykarbonátu. Aby se toho dosáhlo, musí být šrouby 7050 zavedeny v různých pozicích (7b.2) do lišt. Proto jsou v liště tři možné pozice (7b.3). Podle 7b.2 si zasuňte šrouby do správné pozice v příslušné liště.

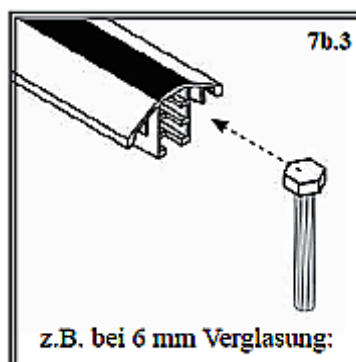
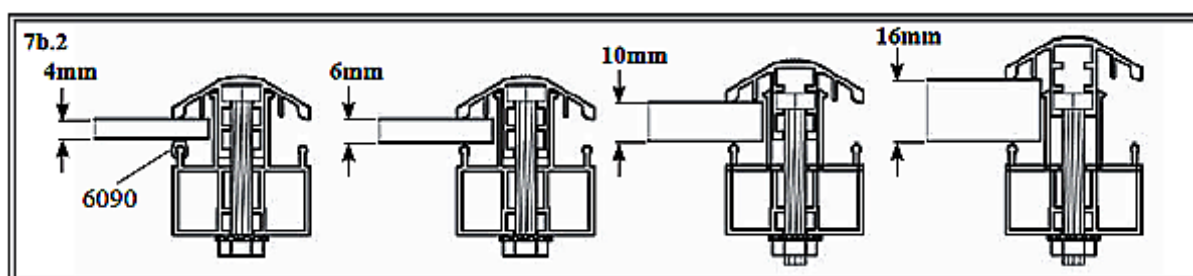
Vyberte příslušné desky.

Zabudujte vybrané prosklení podle tabulky 7c.1 do profilů a pozici zajistěte matkami 7053.









Matky neutahujte moc silně, aby nedošlo k poškození (deformaci) plastové desky.

Při montáži skla 4mm musí být nasazeno spodní těsnění 6090 viz obr. 7b.2 detail 1.

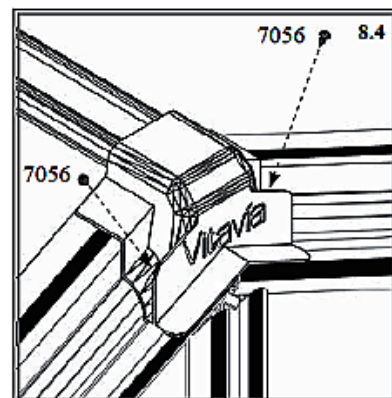
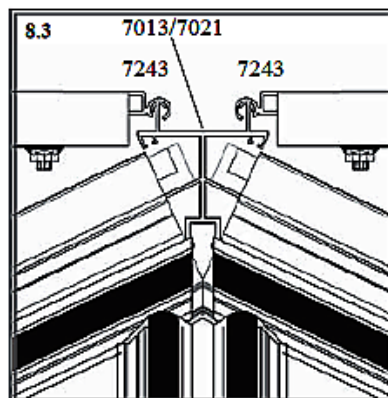
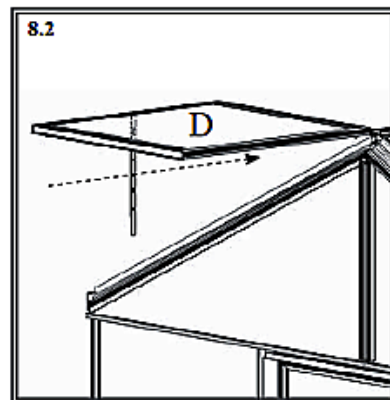
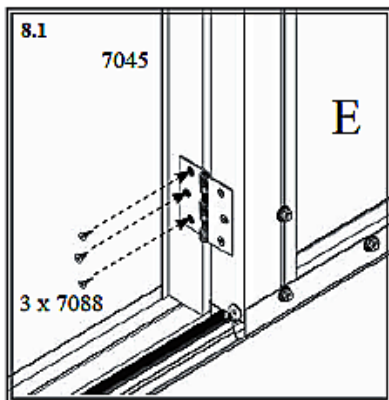
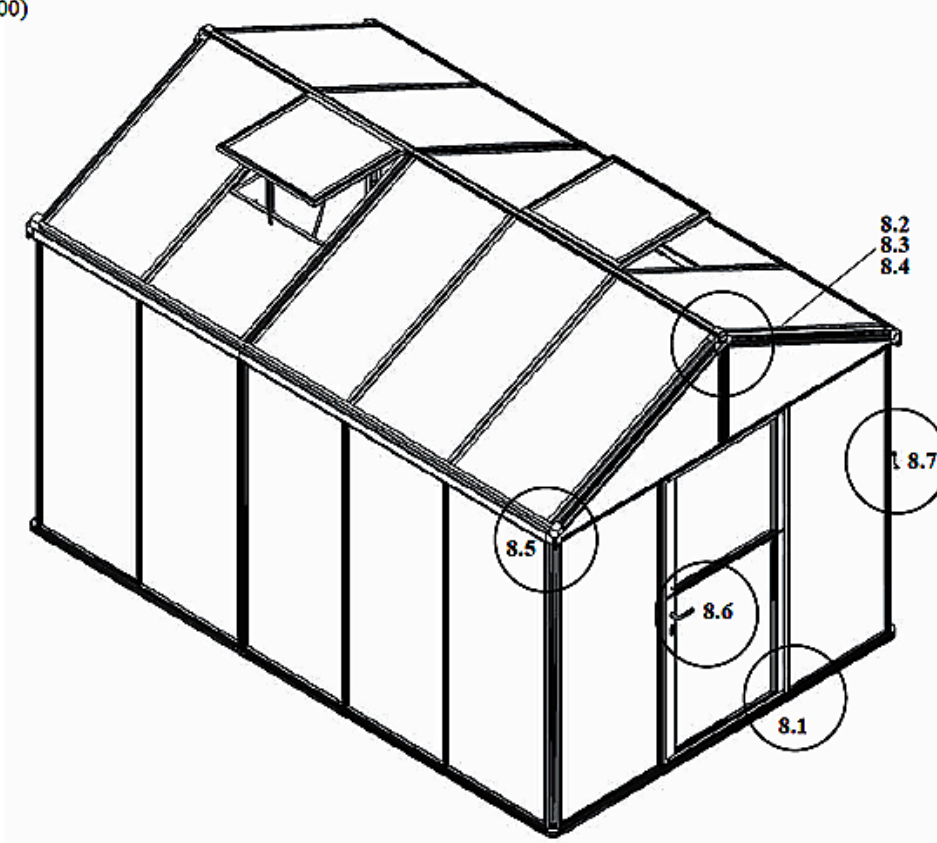
Při montáži polykarbonátu není toho těsnění nutné a zůstane nepoužité



8

Modell		
7800	9600	11500
7056		
4	4	4
7088		
12	12	12
7110		
1	1	
7111		
1	1	1
7112		
2	2	2
7267		
2	2	2
7270		
2	2	2
7271		
2	2	2

(9600)

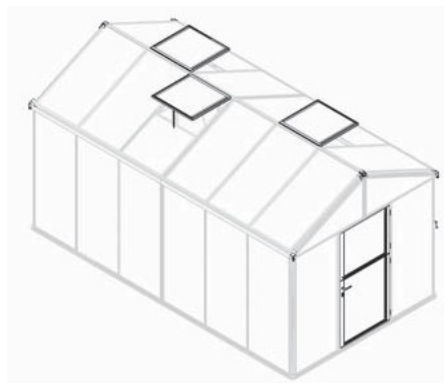


ZEUS

Ukončovací práce

POZNÁMKA

Pečlivě utáhněte všechny šrouby a matky. Po 14 dnech utažení znovu překontrolujte



Namontujte závěsy dveří (6a + 6b) na rám dveří 7045 (8.1) samořeznými šrouby 7088.

Posuňte okna na správnou pozici.

Připevněte plastové díly 7271 a 7270 na své místo (8.5) a zajistěte samořezným šroubem 7056.

Namontujte zajišťovač dveří (8.6 – 8.7)

Označte si skleník názvem a typem. Při případném doobjednávání náhradních dílů je znalost typu skleníku nutná.

V případě potíží při stavbě skleníku volejte v pracovní dny náš HOT LINE tel. 739 661 428

