

CZ

Návod k instalaci obsluze sporáka na pevné palivo

ÖKONOM 85/FIKO a ÖKONOM 75/FIKO
testováno podle ČSN EN 12815**1. VŠEOBECNĚ**

Sporák na pevné palivo je tepelný spotřebič určený na vaření a pečení v domácnostech. Je konstruován na spalování dřeva a hnědouhelných briket.

Sporák může být instalován do obvyčejného prostředí definovaného ČSN 33 0300.

Všechny místní předpisy, včetně předpisů, které se týkají národních norem, musí být při montáži dodrženy.

Před postavením sporáku je nutné informovat příslušného kominického mistra, který jako odborník zkontroluje správné připojení sporáku na komín.

Sporák musí být instalován na podlahách s odpovídající nosností. Při instalaci je nutné dbát na zajištění dostatečného přístupu na čištění sporáku, kouřovodu a komína.

Sporák musí být při provozu ale i mimo něj uzavřen, nebo jinak jsou další spotřebiče připojené na komín výrazně ovlivňovány.

POZOR: při reklamacích nebo objednávkách náhradních dílů uvádějte vždy název, typ a výrobní číslo uvedené na údajovém štítku.

2. TECHNICKÝ POPIS, TECHNICKÉ ÚDAJE

		ÖKONOM85/FIKO	ÖKONOM75/FIKO
Jmenovitý tepelný výkon [kW] (letní i zimní režim)	dřevo	7,0	
	hnědouhelné brikety	7,0	
Tepelný tok do prostoru [kW]		7,0	
Účinnost při jmenovitém výkonu [%]	dřevo	77,2	
	hnědouhelné brikety	65,5	
Provozní tah komína [Pa]		dřevo = 10, hnědouhelné brikety = 11	
Hlavní rozměry [mm]:			
- šířka		850	755
- hloubka (bez rukojeti)		600	600
- výška		850	850
Rozměry trouby na pečení [mm]:		334	
- šířka		455	
- hloubka		234	
- výška			
Plocha varné plotny [m ²]		0,34	
Průměr odtahového hrdla [mm]		120	
Výška po spodní okraj odtahového hrdla při umístění vzadu a na boku [mm]		641	
Objem popelové krabice [dm ³]		7,8	
Hmotnost cca [kg]		122 ÷ 126	120 ÷ 124
Doporučené palivo:			
-suché tvrdé dřevo (buk, dub) – výhřevnost cca 15 MJkg ⁻¹			
-hnědouhelné brikety – palivo I. třídy, skupina C, výhřevnost 20÷23 MJkg ⁻¹			
Přibližná spotřeba doporučeného paliva při jmenovitém výkonu [kg·hod ⁻¹]:		2,4	
- dřevo		1,7	
- hnědouhelné brikety			
Vytápěcí schopnost [m ³]:		> 205	
- příznivý typ konstrukce stavby		120	
- méně příznivý typ konstrukce stavby		82	
- nepříznivý typ konstrukce stavby			
Normy: ČSN EN 12815, ČSN 06 1000, ČSN 06 1008, ČSN 73 4201			

3. INSTALACE

Při instalaci dodržet všechny příslušné projektové, bezpečnostní a hygienické směrnice v smyslu vyhlášky.

Sporák je vhodný pro připojení vícenásobně obsazených komínů, to znamená, že na komín, na kterém jsou připojen sporák, smí být připojeno více spotřebičů.

Data pro výpočet komína (při jmenovitém tepelném výkonu):

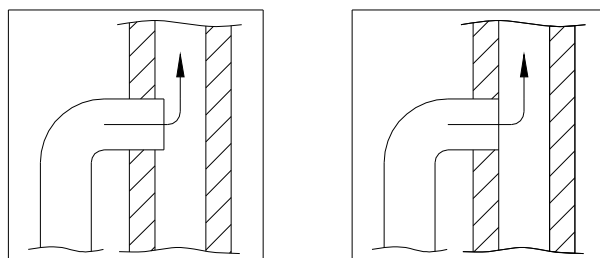
ÖKONOM 85/FIKO		
Palivo	Dřevo	Hnědouhelné brikety
Hmotnostní proud spalin [gs^{-1}]	9,2	15,8
Průmerná teplota spalin za odtahovým hrdlem [$^{\circ}\text{C}$]	273,5	255,5
Tah při jmenovitém tepelném výkonu [Pa]	10	11
Min. tah při jmenovitém tepelném výkonu [Pa]	8	9

Před připojením sporáku se přesvědčte, či je dostatečný tah v komínu. Plameň zapáleného papíru nebo svíčky má být vtáhnutý do komínového otvoru. Sporák musí být připojen na komínový sopouch nejkratší cestou.

Sporák musí být vždy připojen na komínový průduch se souhlasem příslušného kominického podniku v souladu s ČSN 73 4201.

Pokud nemůžou být sporák připojeny bezprostředně na komínový sopouch, má být příslušný kouřovod v daných možnostech co nejkratší a stoupat směrem ke komínu. Kouřovody mohou být dlouhé max. 1,5 m. V každém případě je nutné, aby kouřové koleno nebo trubka nasazené na odtahové hrdlo, byly pojištěny proti uvolnění kolíkem. Kouřové trubky a kolena musí být mezi sebou a sporákem nasazeny pevně a těsně a zasunuty do sebe v délce min. 40 mm ve směru komínového tahu. Otvor komína musí být opatřen plechovou zděří, která svým průměrem odpovídá průměru použitých kouřových trubek.

Správné a nesprávné připojení sporák na komín je znázorněno na obr.č.1



obr. č.1

Připojení na komín

nesprávně

správně

4. BEZPEČNOSTNÍ OPATŘENÍ

Při instalaci je třeba přísně dodržovat zásady požární ochrany v smyslu ČSN 06 1008.

V případě blízkosti hořlavých stavebních hmot a předmětů o stupni hořlavosti B, C₁ a C₂ podle ČSN 73 0823 postavte sporák s příslušným kouřovodem do bezpečné vzdálenosti, která je min. 600 mm od boční stěny a 300 mm od zadní stěny od těchto předmětů.

Bezpečnou vzdálenost je třeba zdvojnásobit, jestli by byl sporák s kouřovodem postavený v blízkosti hořlavých hmot stupně hořlavosti C₃. Totéž je třeba udělat, jestli stupeň hořlavosti hořlavé hmoty není prokázán.

Bezpečnostní vzdálenost se může snížit na polovinu při použití nehořlavé, tepelně izolující stínící desky o síle min. 5 mm umístěné tak, aby mezi deskou a chráněným hořlavým předmětem zůstala 25 mm vzdušná mezera.

Když je podlaha z hořlavého materiálu, postavte sporák na nehořlavou tepelně izolující podložku, která svými rozměry přesahuje obrys sporáku vpředu o 300 mm a na ostatních stranách nejméně o 100 mm.

Stínící deska umístěná na chráněném předmětu musí přesahovat obrys sporáku včetně dýmových rour na každé straně nejméně o 150 mm a nad jeho hornou plochou nejméně o 300 mm.

5. DOPORUČENÉ PALIVO

Pro sporák je doporučené palivo: brikety z hnědého uhlí, suché tvrdé dřevo.

Pozor: Na topení se nikdy nesmí používat odpad jako tapety, zbytek dřevotřískových platní, umělé hmoty! Okrem toho jsou nepřijatelná paliva např. jemná tříška, kůrový a dřevotřískový odpad, uhelná drtina, vlhké dřevo nebo dřevo ošetřené impregnační látkou na dřevo.

6. PRVNÍ UVEDENÍ DO PROVOZU

Před prvním uvedením do provozu je nutno:

- 1) namontovat odtahové hrdlo
- 2) vybrat příslušenství z popelníku popř. z ohniska, to samé platí i pro případné zabezpečovací prvky při přepravě

Povrch sporáku byl zlehka naolejován kvůli ochraně proti rzi, proto by se mělo zařízení před prvním zatopením protřít suchým sukem. Do sporáku se musí při prvním zatopení opatrně přikládat palivo a na malém ohni se sporák musí „vypálit“. Všechny materiály si pozvolna musí zvykat na vyvíjení tepla. Opatrným zatápěním zabráníte vzniku trhlin v izolaci, poškozením laku a deformaci materiálu. Případný vznik zápachu dodatečným schnutím ochranného laku popř. ochranného oleje se po krátkém čase ztratí.

8. ZAPÁLENÍ

Položte nejprve papír nebo zápalní kostku na rošt, na to položte třísky nebo nejmenno naštěpané dřevo nebo kousky briket. Oba regulátory přívodu vzduchu:

- 1) otočný regulátor primárního vzduchu na dvířkách popelníku a
- 2) posuvný regulátor přívodu sekundárního vzduchu umístěn v popelovém prostoru (vedle popelníkové krabice)

otevřít maximálně na pozici 1 (=otevřeno). Klapka pro zatopení se nastaví na 1 (=otevřeno). Po zapálení se dvířka ohniska musí zavřít. Když je oheň dostatečně rozpálen, přiložte jednu vrstvu dřeva popř. briket přes dvířka ohniska. Dvířka popelníku musí být tehdy vždy zavřeny.

8. TOPENÍ

V průběhu topení dvířka pečící trouby musí být otevřena!

Topení dřevem

Jmenovitý tepelný výkon se dosáhne se 2-3 ks polen (cca 2,4 kg). Dvířka popelníku musí být vždy zavřena. Vyhořívání paliva řídte výlučně regulací primárního vzduchu. Otočný regulátor primárního vzduchu na dvířkách popelníku zavřete po uplynutí cca. 10 min. Rychlost vyhořívání se řídí podle místních podmínek tahu komína a polohy regulátorů vzduchu.

Topení briketami z hnědého uhlí

Jmenovitý tepelný výkon se dosáhne se 3 kusy briket z hnědého uhlí (cca 1,7 kg). Regulace se děje hlavně otočným regulátorem primárního vzduchu na dvířkách popelníku. Dvířka popelníku jsou zavřena.

Palivo	Maximální množství paliva pro dosažení jmenovitého tepelného výkonu	Otočný regulátor primárního vzduchu (proud vzduchu přes rošt)	Posuvný regulátor sekundárního vzduchu
Dřevo	2 polena (cca 2,4 kg)	otevřený na 10 min, pak zavřen (na zatopení pootevřen)	úplně otevřen (regulátor úplně vytáhnout)
Brikety z hnědého uhlí	3 brikety (cca 1,7 kg)	úplně otevřený	otevřen na 1/2 (

9. VAŘENÍ

Používané hrnce by měli mít masivní a rovné dno a měli by být vybavené vhodnou pokličkou. Víko otvoru varné plotny se při vaření nesmí odstranit.

Klapka pro zatápění se nastaví na pozici 1 (=otevřená), dvířka na pečení musí být otevřena.

Vaření: Nejlépe je používat dřevo (při dřevě se dá teplota udržovat lépe jako při jiném palivu) a v průběhu vaření častěji přikládat menší množství. Když není k dispozici dřevo, do ohniska přikládejte ve více dávkách brikety z hnědého uhlí, aby se vytvořila vysoká hromada žhavého popela.

Množství paliva: tvrdé dřevo – cca 1,1 kg, brikety z hnědého uhlí – 1,1 kg.

Nastavení přívodu primárního a sekundárního vzduchu jako při jmenovitém tepelném výkonu.

10. PRAŽENÍ A PEČENÍ

Dno roury na pečení nevykládejte alobalem ani naň nekladte pánvičky, hrnce atd., nebo se smalt může v důsledku hromadění tepla poškodit. Ovočné šťávy, které kapají z pekáče, můžou na smaltu zanechat skvrny, které se už nemusí dát odstranit. Roura na pražení a pečení se vždy musí předehřát. Vysoké koláče a pečené maso zasuňte na mřížce na dno roury nebo na jednu ze spodních zásuvných lišt. Ploché koláče a ploché pečivo zasuňte na plechu do spodní zásuvné lišty. Podle možnosti nepoužívejte formy z pocínovaného (bílého) plechu.

Klapka na zatopení se nastaví na pozici 0.

Na pečení při cca. 180-200 stupních °C se udržuje menší oheň. Regulátor vzduchu příslušně stáhnout a přikládat jen málo paliva.

Na pražení je potřebný živější oheň, aby se dala udržovat teplota roury nad 250 °C. Na pražení je jako palivo výjimečně vhodné dřevo s dlouhým plamenem.

Tu platí totéž, jako bylo popsáno při „vaření“, avšak klapka pro zatopení musí zůstat zavřena (pozice 0). Jestli se nedosáhne potřebná teplota u otevřeného regulátoru vzduchu, pak je tah komína slabý.

Je potřebné vyčistit dýmové cesty v sporáku. Přezkoušejte taky, jestli jsou všechny spotřebiče, které jsou připojeny na tentýž komín, zavřené. Jestli ani pak nedosáhnete dostatečně vysoké teploty, optejte se příslušného kominíka.

Množství paliva: tvrdé dřevo – 1,1 kg, brikety z hnědého uhlí – 1, 1 kg.

Nastavení přívodu primárního a sekundárního vzduchu jako při jmenovitém tepelném výkonu.

11. PŘIPOMÍNKY PRO PROVOZ

Na bezchybnou funkci sporák vyžaduje minimální provozní tah komína 10 ÷ 11 Pa. Podle potřeby je potřebné sporák důkladně vyčistit, pozorně prohlédnout a případně poškozené vermiculitové obložení vyměnit.

Správnou údržbou se zvyšuje životnost sporáku. Případné vnitřní praskání pukání při zátopu nebo vychladnutí sporáku není závadou.

12. HOSPODÁRNÍ PROVOZ

Hospodární topení neznamená méně tepla, ale menší náklady na palivo. Hospodárnost a dobrá výkonnost je nejvíc ohrožená netěsnostmi sporáku jako např. nedostatečné těsněné odtahové hrdlo. Netěsnost vznikne i z chybně sestavených dýmových rour. Nejvhodnější je sporák napojit bezprostředně do komína.

U sporáku má být průřez komína 15x15 cm. Palivo má být uskladněné v suchém prostředí. Suché palivo lépe hoří, vydá více tepla a je nižší spotřeba.

V sporáku spalujte jen předepsané palivo. Při spalování jednotlivých paliv vždy dodržte návodem předepsané instrukce.

Jestli první dávka nepřehořela, tak na rošt nepřiložte další palivo, nebo se zvyšuje spotřeba a zároveň to zapříčiňuje zanášení sazemi v průduchové části.

Do jaké míry se spalují spalné plyny, můžete se přesvědčit pozorováním spalin z komína. Při nesprávném přikládání paliva vycházejí z komína tmavé, husté spaliny a při správném už za několik minut světlé spaliny. Při správním topení v sporáku nehučí. Hučení ukazuje, že se topí chybně, uniká nadměrné množství tepla a nespálených látek do komína.

Jestli při topení (podle tohoto návodu) hučelo v sporáku, je třeba nastavit tah komína

snížením množství vzduchu do ohniska.

Stává se, že po uplynutí určitého času v sporáku slaběji hoří (obvykle tam, kde jsou dveře a okna utěsněny), no při otevřeném okně nebo dveřích hoří dobře. Příčinou je velmi utěsněná místnost a nedostatek kyslíku v místnosti. Otevřením okna nebo dveří se odstraní. Nejlépe je vytvořit předpoklady pro stálý přítok vzduchu do místnosti odstraněním těsnění z horní části okna.

Jestli v sporáku po zatopení hoří dobře, ale pak se hoření zhoršuje, potom je pravděpodobně rošt zcpán od popela.

Palivo hoří zle, jestli

- je vlhké,
- je vrstva paliva hrubá,
- rošt není celkem pokrytý palivem a okolo nálože proudí studený vzduch,
- je nedostatečný přívod vzduchu do ohniska nebo do místnosti.

Nesprávnou obsluhou se sporák zanesse sazemi a jemným popílkem, proto je potřebné občas vyčistit vnitřní části sporáku podle návodu. Saze v dýmových kanálech sporáku a pod deskou jsou nežádoucí tepelná izolace.

Na dosáhnoutí dobré tepelné pohody je potřebná optimální vlhkost vzduchu v místnosti, proto doporučujeme použít odpařovače.

13. DŮLEŽITÉ UPOZORNĚNÍ

Za okolností, které vedou k nebezpečí přechodného vzniku hořlavých plynů nebo při pracích s nebezpečím požáru nebo výbuchu (například lepení podlahovin a pod.) musí být sporák včas předvzником nebezpečí z provozu odstavený.

Sporák musí být obsluhován podle tohoto návodu. Obsluhovat sporák směřují jen dospělé osoby, ponechat děti při sporáku, který je v provozu, je nepřipustné.

Na zatápění nesmí být použité žádné hořlavé kapaliny.

V PRŮBĚHU PROVOZU JE ZAKÁZÁNO ZVÝŠOVAT JMENOVITÝ VÝKON SPORÁKA POUŽÍVÁNÍM HOŘLAVÝCH KAPALIN NEBO OTEVŘENÍM POPELNÍLKOVÝCH DVÍŘEK.

Na manipulaci s tahadlem roštu užívejte manipulační klíč.

Do blízkosti popelníkových dvířek se nesmí odhazovat hořlavé předměty.

Popel je třeba vynášet pozorně a odkládat do nehořlavých nádob s víkem. Vynášení horkého popela je zakázáno!

Je zakázáno pokládat na otevřené dvířka pečící trouby jakékoliv předměty.

Poškozený sporák, funkčně nezpůsobilý, se nesmí používat. Uživatel se musí postarat o jeho odbornou opravu před pokračováním provozu.

Stav hromadění popílku v dýmové rouře a kolene je třeba kontrolovat měsíčně aspoň raz a podle potřeby vykonat čištění.

Za provozu je potřebné občas dohlédnout na funkci sporáku a požární bezpečnost. Třeba kontrolovat stav paliva v ohnisku, zanesení roštu popelem, stav regulačních orgánů spalovacího vzduchu, jestli jsou dvířka řádně zavřeny a kontrolovat čistotu okolí sporáku, jestli se tam nenacházejí hořlavé předměty.

14. ČIŠTĚNÍ A ÚDRŽBA

Vyprázdnění ohniska od zbytků spalování se dělá po ukončení provozu.

Při čištění sporáku postupujte takhle: Vyberte plotny a veko z rámu plotny, pak odeberte kryt kanálu, který je vedle ohniště. Tým je odkrytý celý prostor nad pečící rourou a ohniskem. Ze svislých dýmových kanálů potom můžete saze zmetat až na dno sporáku.

Potom z přední stěny odstraňte vyjímatelná dvířka trouby podle obrázků č.4, 5, 6 následovně:

Otevřete dvířka (č. poz. 1) a prstem nazdvihněte od závěsu doraz dvířek (č. poz. 2) podle obr. č.4. Dále držte doraz ve zvednuté poloze a volnou rukou zavřete dvířka, které narážejí na doraz šikmo zůstanou podle obr. č.5. Potom vezměte dvířka trouby do obou rukou a mírným zvednutím a tehem je vyberte.

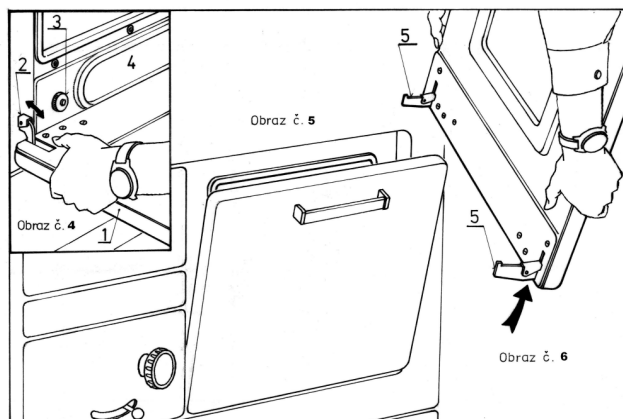
Dále odšroubujte matice (3) od víka prostoru na čištění, odejměte víko (4) a pod pečící troubou najdete ve středu dělicí přepážky dvířka na čištění, které ja třeba mírným zvednutím a tahem vybrat /otevřít/. Když už je celý prostor pod troubou odkrytý, odstraňte saze pomocí pohrabáče do podložené zásuvky popelníku.

Při montáži dvířek trouby postupujte následovně: Podržte dvířka rukami v šikmé poloze, podle obr. č.6. Závěsy dvířek (poz. č.5) vložte do pouzder a rovnoměrnou silou z obou stran zatlačte dvířka na doraz, potom dvířka otevřete tak, aby doraz dvířek samovolně zapadl do otvoru a dvířka už můžete pustit a ty se samovolně zavřou.

POZOR: sporák smí být po čištění uveden opět do provozu jsou-li zabudovány všechny díly použité pro čištění.

Je nutností zabezpečit pravidelnou údržbu odpovědným technikem.

Do další době přerušení provozu je nutné kontrolovat jakéhokoli usazení sporáku, kouřovodu nebo komína



obr. č.4, č.5, č.6
Čištění a údržba

Po vyčištění sporáku všechny odebrané díly založte na své původní místa tak, aby tam pevně seděli a těsně přiléhali.

15. SEZNAM PŘÍSLUŠENSTVÍ:

- 1 ks smaltovaný pekáč
- 1 ks smaltovaný plech k pečení
- 1 ks niklovaná mřížka
- 1 ks odtahové hrdlo
- 1 ks manipulační klíč
- 1 ks hrabadlo
- 1 ks podložka k odtahovému hrdlu
- 1 ks veko plotny

16. SEZNAM NÁHRADNÍCH DÍLŮ:

- Plotna ocelová
- Ocelové veko plotny
- Rošt s tahadlem
- Klapka pro zatápění
- Rukojeť s uzávěrem popelových a příkladacích dvířek
- Vermiculitové tvarovky
- Šamotové cihly
- Usměrňovač spalin nad ohniskem
- Popelová zásuvka
- Těsnící šňůra plotny
- Těsnící šňůra příkladacích a popelových dvířek
- Těsnící šňůra roury na pečení

ZÁRUKA

Když se vyskytne v záruční době na vašem sporáku funkční vada nebo vada povrchové úpravy, neopravujte ji nikdy sami. Záruční opravy vykonávají záruční opravny a výrobce. Pozáruční opravy vykonávají oprávněné servisní organizace.

Za jakost, funkci a vyhotovení ohřívače vody ručíme 2 roky ode dne prodeje spotřebiteli a to tak, že chyby vzniknuté dokazatelně následkem chybného zhotovení odstraníme v krátkém čase na naše náklady s podmínkou, že sporák:

- byl obsluhován přesně podle návodu,
- byl připojen na komín podle platných norem,
- nebyl násilně mechanicky poškozen,
- nebyli vykonány úpravy, opravy a neoprávněné manipulace.

Při reklamaci je nutno udát přesní adresu a uvést okolnosti, za kterých k ní došlo. Reklamaci přešetříme, když k reklamaci předložíte záruční list, který je opatřen datem prodeje a razítkem prodejny.

Při nákupu si ve vlastním zájmu vyžádejte čitelně vyplněný záruční list. O způsobu a místě opravy se rozhodne v našem podniku.

Při nákupu spotřebiče zkontrolujte šamotové cihly. Případní reklamaci na poškozené šamotové cihly výrobce akceptuje jenom po prvním zatopení v spotřebiči.

Je nepřipustné spotřebič provozovat při tepelným přetížení, to jest:

- množství použitého paliva je větší jako je předepsáno
- množství spalovacího vzduchu je větší jako je předepsáno
- používání nepřipustných druhů paliv

Tepelné přetížení se může projevit:

- propálením roštu
- prasknutím šamotových cihel
- propálením roštu

V případě nesprávného provozování výrobce neakceptuje reklamaci na spotřebič!

Záruka se neuznává, ak zákazník nemá v zmysle zákona č. 91 z roku 2010 platnou správu od certifikovaného kominíka.

Pro výměnu výrobku nebo zrušení kupné smlouvy platí příslušné ustanovení Občanského zákoníku a Reklamačního řádu.