

DŮLEŽITÉ BEZPEČNOSTNÍ ZÁSADY

Před instalací a použitím tohoto výrobku je nutné si pozorně přečíst všechny důležité pokyny a řídit se jimi. Ušchovejte pro budoucí použití.

Krystal Clear™ Pískové filtrační čerpadlo

Model SF90220-1

220 - 240 V~, 50 Hz, 190 W

Hmax 3.0 m, Hmin 0.19 m, IPX4

Max. teplota vody 35 °C



Výkresy pouze pro ilustraci.

Nezapomeňte vyzkoušet i jiné skvělé výrobky Intex: bazény, bazénové příslušenství, nafukovací bazény a domácí hračky, matrace a lodě, které jsou k dispozici u znamenitých prodejců, nebo navštivte naše webové stránky.

V souvislosti s neustálým zdokonalováním výrobku, si Intex vyhrazuje právo změnit vlastnosti a vzhled výrobku. Díky tomu může dojít ke změnám manuálu bez předchozího oznámení.

INTEX®

©2019 Intex Marketing Ltd. - Intex Development Co. Ltd. - Intex Recreation Corp.

All rights reserved/Tous droits réservés/Todos los derechos reservados/Alle Rechte vorbehalten. Printed in China/Imprimé en Chine/Impreso en China/Gedruckt in China.

®™ Trademarks used in some countries of the world under license from/®™ Marques utilisées dans certains pays sous licence de/Marcas registradas utilizadas en algunos países del mundo bajo licencia de/Warenzeichen verwendet in einigen Ländern der Welt in Lizenz von/Intex Marketing Ltd. to/à/a/an Intex Development Co. Ltd., G.P.O Box 28829, Hong Kong & Intex Recreation Corp., P.O. Box 1440, Long Beach, CA 90801 • Distributed in the European Union by/Distribué dans l'Union Européenne par/Distribuido en la unión Europea por/Vertrieb in der Europäischen Union durch/Intex Trading B.V., Venneveld 9, 4705 RR Roosendaal – The Netherlands
www.intexcorp.com

OBSAH

Varování.....	3
Reference Dílů.....	4-5
Pokyny pro sestavení.....	6-13
Specifikace produktu.....	8
Provozní pokyny.....	14-16
Tabulka provozní doby pro bazény Intex.....	17
Tabulka provozní doby pro bazény jiné než Intex.....	18
Údržba.....	19
Dlouhodobé Skladování.....	19
Průvodce odstraněním poruch.....	20
Obecné problémy s bazénem.....	21
Obecná pravidla bezpečnosti ve vodě.....	21
Omezená záruka.....	22

DŮLEŽITÉ BEZPEČNOSTNÍ ZÁSADY

Před instalací a použitím tohoto výrobku je nutné si pozorně přečíst všechny důležité pokyny a řídit se jimi.

PŘEČTĚTE SI VŠECHNY POKYNY A DODRŽUJTE JE

⚠ VAROVÁNÍ

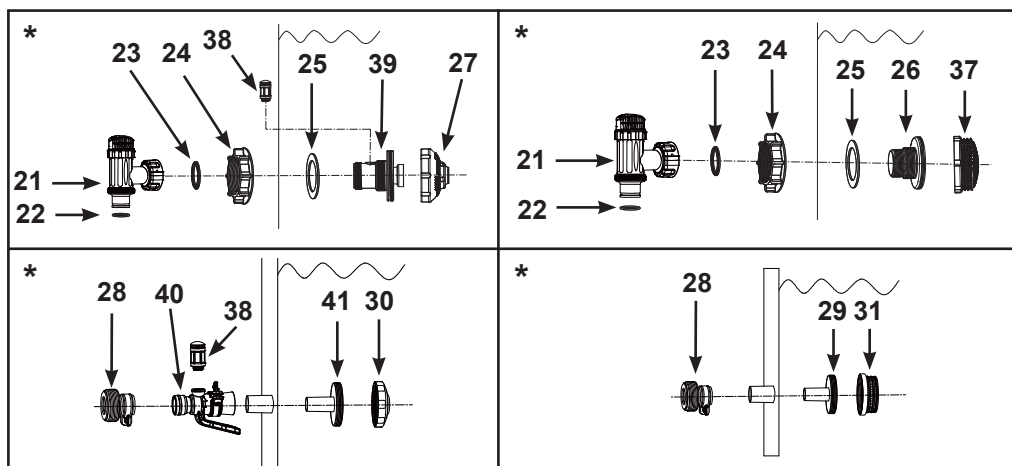
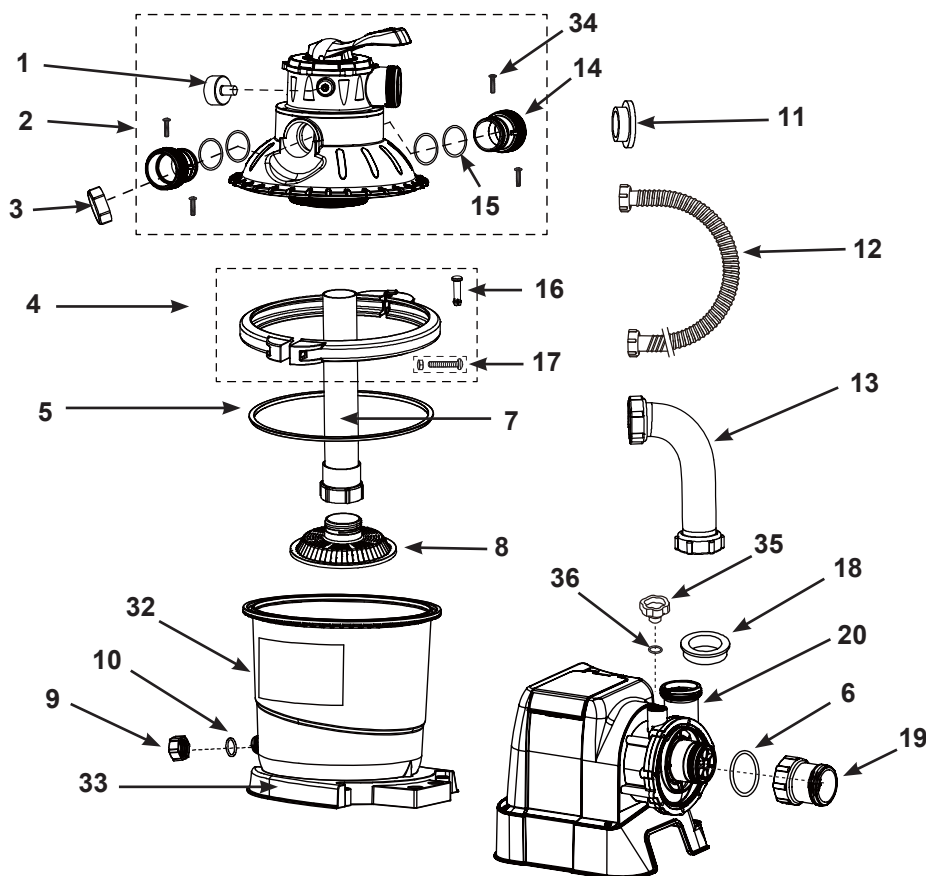
- Děti a nezpůsobilé osoby vždy kontrolujte.
- Děti nesmějí obsluhovat toto zařízení ani se dotýkat elektrických kabelů.
- Děti si nesmí s přístrojem hrát. Čištění a údržbu nesmějí provádět děti, pokud nejsou pod dohledem dospělé osoby.
- Přístroj mohou používat děti od 8 let a osoby s omezenými fyzickými, smyslovými nebo duševními schopnostmi nebo nedostatkem zkušeností a znalostí, pokud jsou tyto osoby pod dohledem, nebo byly řádně poučeny ohledně použití spotřebiče bezpečným způsobem a chápou možná rizika spojená s jeho používáním.
- Montáž a demontáž mohou provádět pouze dospělí.
- Nebezpečí úrazu elektrickým proudem. Napájecí kabel připojujte pouze do zásuvky s uzemněním nebo s proudovým chráničem. Pokud nemůžete ověřit, zda je zásuvka chráněna některým z uvedených prvků, kontaktujte způsobilého elektrikáře, který případně namontuje zásuvku s maximální zátěží 30mA. Nepoužívejte přenosný proudový jistič.
- Při odpojování, čištění a údržbě filtračního čerpadla vždy čerpadlo odpojte od zdroje elektrického proudu.
- Čerpadlo musí být umístěno tak, aby byla zástrčka přístupná.
- Přívodní kabel neinstalujte pod zem. Umístěte jej tak, aby nebyl poškozen sekačkou na trávu, nůžkami na živý plot nebo jiným zařízením.
- Poškozený napájecí kabel musí vyměnit výrobce, servisní technik či jiná kvalifikovaná osoba.
- Pro snížení rizika úrazu elektrickým proudem nepoužívejte k zajištění napájení prodlužovací kabely, časové spínače, adaptéry ani konvertory do zásuvek. Použijte řádně umístěnou zásuvku.
- Nezapínejte ani nevypínejte filtrační čerpadlo, když stojíte ve vodě nebo máte mokré ruce.
- Udržujte toto zařízení více než 2 m od bazénu.
- Zástrčku čerpadla udržujte v minimální vzdálenosti 3,5 m od bazénu.
- Čerpadlo umístěte v takové vzdálenosti od bazénu, aby ho děti nemohly používat jako schod pro vstup do bazénu.
- Zařízení nespouštějte, pokud se ve vodě nacházejí lidé.
- Čerpadlo je určeno pouze pro skladovatelné bazény. Nepoužívejte jej u trvale instalovaných bazénů. Skladovatelným bazénem se rozumí bazén, který lze rozložit na části a později opět složit do původní podoby.
- Chcete-li snížit riziko úrazu zachycením, nikdy nevstupujte do bazénu, pokud je komponenta sacího koše volná, rozbitá, prasklá, poškozená, nebo chybí. Okamžitě nahradte volné, zlomené, poškozené, popraskané nebo chybějící součásti sacího koše.
- Nikdy se nehrajte nebo neplavejte v blízkosti sacího vybavení. Vaše tělo a vlasy mohou být zachyceny, co může způsobit trvalé poškození nebo utonutí.
- Aby nedošlo k poškození zařízení a riziku úrazu, vždy vypněte čerpadlo před změnou polohy ovládacího ventilu filtru.
- Nikdy nepoužívejte tento výrobek nad maximální provozní tlak uvedený na filtrační nádobě.
- Nebezpečný tlak. Nesprávná montáž ventilového víka nádrže může způsobit vystřelení ventilového víka a způsobit vážné zranění, škodu na majetku nebo smrt.
- Výrobek smí být použit pouze pro účely popsané v manuálu.

NEDODRŽENÍ TĚCHTO VAROVÁNÍ MŮŽE MÍT ZA NÁSLEDEK POŠKOZENÍ MAJETKU, ÚRAZ EL. PROUDEM, ZAMOTÁNÍ, VÁŽNÉ ZRANĚNÍ NEBO SMRT.

Varování, pokyny, a pravidla bezpečnosti pro tento výrobek představují pouze některé z možných rizik a nebezpečí zábavních vodních zařízení a nezahnují veškerá možná rizika a nebezpečí. při pobytu ve vodě se řiďte zdravým rozumem a úsudkem.

REFERENCE DÍLŮ

Před sestavováním Vašeho výrobku věnujte prosím několik minut kontrole obsahu a prohlédněte si všechny části bazénu.



" * " : Tyto díly nejsou součástí dodávky, pokud toto čerpadlo nebylo zakoupeno jako součást bazénové sady. Obráťte se na naše autorizované servisní středisko a objednejte je v případě potřeby.

POZNÁMKA: Výkresy pouze pro ilustraci. Nemusí zobrazovat skutečný výrobek. Není v reálném měřítku.

REFERENCE DÍLŮ (pokračování)

Před sestavováním Vašeho výrobku věnujte prosím několik minut kontrole obsahu a prohlédněte si všechny části bazénu.

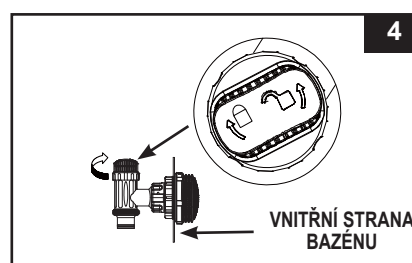
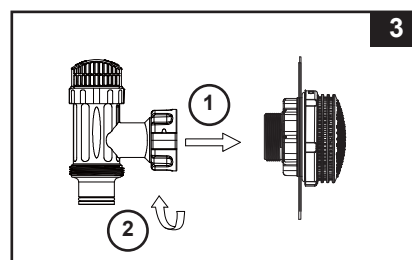
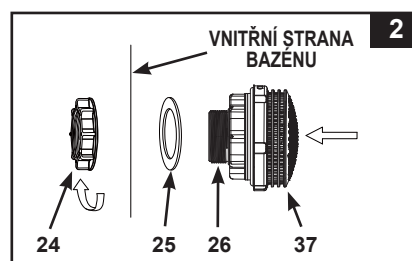
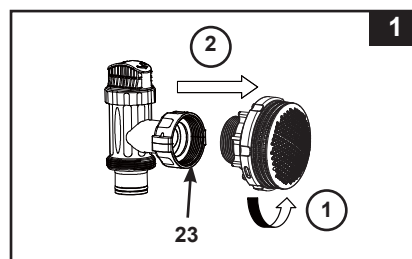
Č.	POPIS	MNOŽSTVÍ	Č. NÁHR. DÍLU.
1	TLAKOMĚR	1	11720
2	VÍKO NÁDRŽE A 6-CESTNÝ VENTIL	1	11721B
3	VÝSTUPNÍ VÍKO ODTOKU	1	11131
4	SESTAVA SVORKY	1	11722
5	O-KROUŽEK NÁDRŽE	1	11728
6	O-KROUŽEK PŘÍVODU MOTORU PÍSKOVÉHO FILTRAČNÍHO ČERPADLA	1	10712
7	STŘEDOVÁ TRUBKA	1	11729
8	FILTROVACÍ MŘÍŽKA	1	11730
9	VÍKO VÝPUSVNÍHO VENTILU	1	11456
10	O-KROUŽEK VYPOUŠTĚCÍHO VENTILU	1	11385
11	O-KROUŽEK VE TVARU L	4	11228
12	HADICE S MATICEMI	2	11010
13	PROPOJOVACÍ HADICE PÍSKOVÉHO FILTRU	1	11763
14	PRŮHLEDNÝ VÝSTUPNÍ NÁSTAVEC	2	11723
15	O-KROUŽEK PRŮHLEDNÉHO VÝSTUPNÍHO NÁSTAVCE	4	11724
16	UPÍNACÍ ČEP	1	11726
17	UPÍNACÍ ŠROUB	1	11727
18	O-KROUŽEK VE TVARU L	1	11412
19	PRŮHLEDNÝ LAPAČ LISTÍ	1	11733
20	MOTOR ČERPADLA	1	12704
21*	PLUNŽROVÝ VENTIL (VČ. O-KROUŽEK HADICE A PODLOŽKA S VÝSTUPKEM)	2	10747
22*	O-KROUŽEK HADICE	2	10262
23*	PODLOŽKA S VÝSTUPKEM	2	10745
24*	MATICE FILTRU	2	10256
25*	PLOCHÁ GUMOVÁ PODLOŽKA FILTRU	2	10255
26*	ZÁVITOVÁ PŘÍPOJKA FILTRU	1	10744
27*	NASTAVITELNÁ BAZÉNOVÁ VSTUPNÍ TRYSKA	1	12369
28*	NÁSTAVEC B	2	10722
29*	KONEKTOR NA VYPOUŠTĚNÍ	1	11070
30*	BAZÉNOVÁ VSTUPNÍ TRYSKA	1	12364
31*	ZÁVITOVÁ FILTROVACÍ POUZDROVÁ MANŽETA	1	12197
32	10" NÁDRŽ PÍSKOVÉHO FILTRAČNÍHO ČERPADLA	1	12711
33	10" ZÁKLADNA NÁDRŽE PÍSKOVÉHO FILTRAČNÍHO ČERPADLA	1	12715
34	ŠROUB PRŮHLEDNÉHO VÝSTUPNÍHO NÁSTAVCE	4	11725
35	ODVZDUŠŇOVACÍ VENTIL	1	10725
36	O-KROUŽEK ODVZDUŠŇOVACÍHO VENTILU	1	10264
37*	ZÁVITOVÁ FILTROVACÍ POUZDROVÁ MANŽETA	1	12198
38*	VZDUCHOVÝ TRYSKOVÝ VENTIL	1	12363
39*	VSTUPNÍ ZÁVITOVÁ VZDUCHOVÁ PŘÍPOJKA	1	12371
40*	BAZÉNOVÝ VSTUPNÍ VZDUCHOVÝ ADAPTÉR	1	12368
41*	VSTUPNÍ PŘÍPOJKA FILTRU	1	12365
42*	UZÁVĚR VZDUCHOVÉHO TRYSKOVÉHO VENTILU (NENÍ ZOBRAZENO)	1	12373

* * *: Tyto díly nejsou součástí dodávky, pokud toto čerpadlo nebylo zakoupeno jako součást bazénové sady. Obráťte se na naše autorizované servisní středisko a objednejte je v případě potřeby. Při objednávce náhradních dílů uvádějte číslo modelu pumpy a číslo náhr. dílu.

BAZÉNOVÝ VÝSTUP - NASTAVENÍ FILTRU A PLUNŽROVÉHO VENTILU (volitelný)

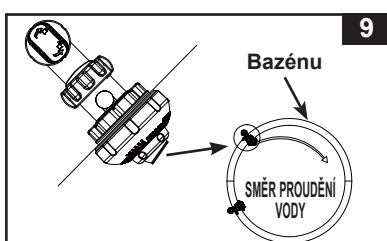
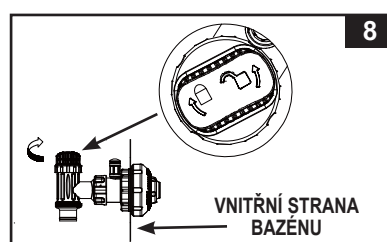
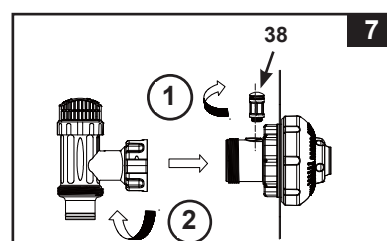
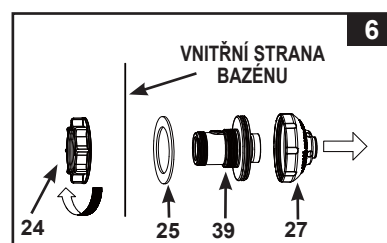
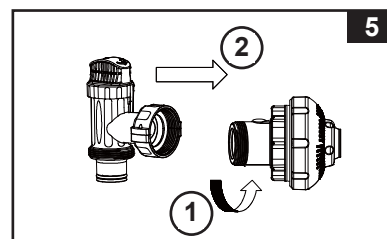
Filtrovací mřížka brání velkým objektům ucpat a/nebo poškodit filtrační čerpadlo. Pokud má váš bazén nafukovací horní prstenec, nainstalujte filtr, hubici a plunžrový ventil před nafouknutím horního prstence bazénu. Dále uváděná čísla dílů naleznete v části v sekci Kusovník této příručky. Chcete-li pokračovat v instalaci, proveďte následující kroky:

1. Proti směru hodinových ručiček odšroubujte plunžrový ventil ze závitové přípojky filtru (26) (viz obr. 1). Dávejte pozor, abyste neztratili gumovou podložku s výstupkem (23). Položte plunžrový ventil na zem na bezpečné místo.
2. Proti směru hodinových ručiček odšroubujte matici filtru (24) ze závitové přípojky (26). Nechte plochou podložku (25) na přípojce (26).
3. Nainstalujte filtr a plunžrový ventil v dolní poloze bazénové výstupu (označeno „+“). Zevnitř bazénové pláště vložte přípojku (26) do jednoho z předem vyříznutého otvoru s podložkou na přípojce proti vnitřní straně stěny pláště.
4. Před montáží namažte závity s vazelínou. Pak plochou stranou matice filtru (24) směrem k vnější stěně pláště přišroubujte matici filtru (24) zpět na závitovou přípojku (26) ve směru hodinových ručiček (viz obr. 2).
5. Rukou utáhněte matici filtru (24) na přípojku (26).
6. Uchopte sestavu plunžrového ventilu. Ujistěte se, že podložka s výstupkem (23) je na svém místě.
7. Ve směru hodinových ručiček přišroubujte sestavu plunžrového ventilu zpět na závitovou přípojku (26) (viz obr. 3).
8. Ve směru hodinových ručiček otočte rukojetí plunžrového ventilu do uzavřené polohy. Zkontrolujte, zda je plunžrový ventil bezpečně uzavřen. Tím se zabrání výtoku vody během plnění bazénu (viz obr. 4).



BAZÉNOVÝ VSTUP - NASTAVENÍ HUBICE A PLUNŽROVÉHO VENTILU (volitelný)

1. Proti směru hodinových ručiček odšroubujte plunžrový ventil ze vstupní závitové vzduchové přípojky (39) (viz obr. 5). Dávejte pozor, abyste neztratili gumovou podložku s výstupkem (23). Položte plunžrový ventil na zem na bezpečné místo.
2. Proti směru hodinových ručiček odšroubujte matici filtru (24) ze vstupní závitové vzduchové přípojky (39). Nechte plochou podložku (25) na přípojce (39).
3. Nainstalujte hubici a plunžrový ventil do horní polohy bazénového vstupu. Zevnitř bazénového pláště vložte sestavu hubice (27 a 39) do jednoho z předem vyříznutého otvoru s podložkou na přípojce proti vnitřní straně stěny pláště.
4. Před montáží namažte závity s vazelínou. Pak plochou stranou matice filtru (24) směrem k vnější stěně pláště přišroubujte matici filtru (24) zpět na vstupní závitovou vzduchovou přípojku (39) ve směru hodinových ručiček (viz obr. 6).
5. Rukou utáhněte nastavitelnou bazénovou vstupní trysku (27) a matici filtru (24) na vstupní závitovou vzduchovou přípojku (39).
6. Uchopte sestavu plunžrového ventilu. Ujistěte se, že podložka s výstupkem (23) je na svém místě.
7. Našroubujte vzduchový tryskový ventil (38) na vstupní závitovou vzduchovou přípojku (39). **POZNÁMKA:** Ujistěte se, že vzduchový tryskový ventil je pevně utáhnutý lícem nahoru. Ve směru hodinových ručiček přišroubujte sestavu plunžrového ventilu zpět na vstupní závitovou vzduchovou přípojku (39) (viz obr. 7).
8. Ve směru hodinových ručiček otočte rukojeť plunžrového ventilu do uzavřené polohy. Zkontrolujte, zda je plunžrový ventil bezpečně uzavřen. Tím se zabrání výtoku vody během plnění bazénu (viz obr. 8).
9. Nastavte hlavu hubice tak, aby směřovala od bazénového výstupu pro lepší výsledek cirkulace (viz obr. 9).
10. Bazénový plášť je nyní připraven pro naplnění vodou. Viz plnění v návodu k obsluze pro nadzemní bazén.



SPECIFIKACE PRODUKTU

Pískový filtr odstraňuje rozptýlené částice, ale nedezinfikuje váš bazén. Bazénová chemie je specializovaná oblast a proto se poraďte se svým místním specialistou pro bazénové služby.

Napájení:	220-240 Volt AC
Výkon:	190 W
Maximální pracovní tlak:	1.4 bar (20 psi)
Efektivní plocha filtrování:	0.05 m ² (0.54 ft ²)
Čerpadlo průtok (na výstupu čerpadla):	4.5 m ³ /hod. (1200 galonů/hod.)
Doporučené filtrovací médium: (Nejsou součástí balení)	Křemičitý písek č. 20 nebo sklářský písek. Rozmezí velikosti částic 0,45 až 0,85 mm (0,018 až 0,033 in.). Koeficient jednotnosti nižší než 1,75.
Doporučené množství filtrovacího média:	12 kg (26 liber) křemičitého písku č. 20 nebo 8,5 kg (18,5 libry) sklářského písku.
Omezená záruka:	Viz "Omezená záruka"

NÁVOD K SESTAVENÍ

POŽADOVANÉ NÁSTROJE: Jeden (1) křížový šroubovák

Umístění a montáž čerpadla:

- **Systém musí být nainstalován na pevné a rovné základně bez vibrací.**
- **Vyberte místo chráněné před nepřízní počasí, vlhkostí, zaplavením a mrazivými teplotami.**
- **Zajistěte odpovídající přístup, prostor a osvětlení pro běžnou údržbu.**
- **Motor čerpadla vyžaduje volnou cirkulaci vzduchu pro chlazení. Neinstalujte čerpadlo ve vlhkém nebo nevětraném místě.**

Pro nastavení tohoto zařízení se doporučuje tým 2 a více lidí.

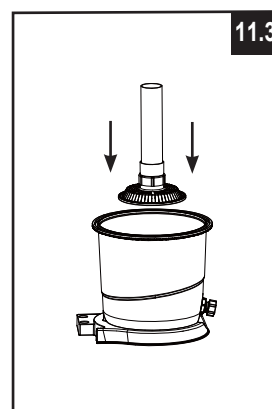
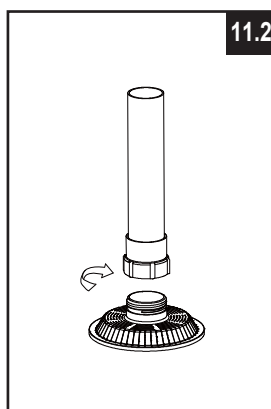
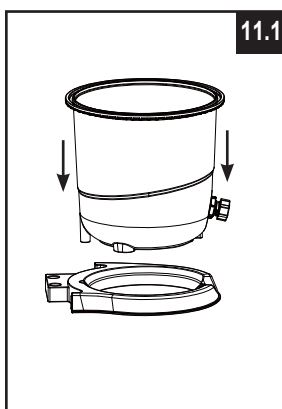
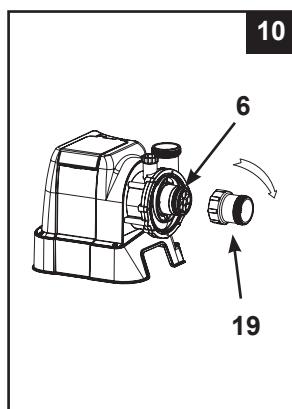
Přístroj je určen pouze pro použití v domácnosti.

Nastavení lapače listí:

1. Ujistěte se, že o-kroužek čerpadla (6) je na svém místě. Ve směru hodinových ručiček našroubujte lapač listí (19) na vstup motoru (Viz obr. 10).

Instalace pískové nádrže:

1. Umístěte podpornou základnu nádrže na vybrané místo.
2. Nádrž umístěte na podpornou základnu nádrže (Viz obr. 11.1).



NÁVOD K SESTAVENÍ (pokračování)

3. Ve směru hodinových ručiček pevně rukou našroubujte středovou trubku (7) na filtrační mřížku (8) (**Viz obr. 11.2**).
4. Svisle vložte filtrační mřížku a sestavu středové trubky do nádrže. Zajistěte, aby sestava filtrační mřížky byla bezpečně připevněna ke dnu nádrže a středová trubka byla vertikálně umístěná na střed uvnitř nádrže (**Viz obr. 11.3**).

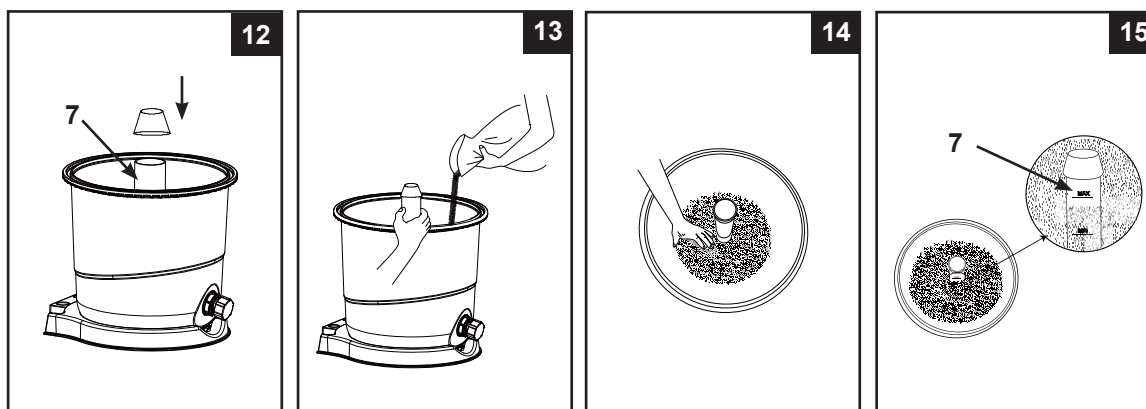
Nасыпání písku:

DŮLEŽITÉ: Použijte křemičitý písek č. 20 nebo sklářský písek s rozsahem velikosti částic od 0,45 do 0,85 mm (0,018-0,033 in) a s koeficientem jednotnosti nižším než 1,75.

Používejte pouze filtrační médium určené výrobcem.

POZNÁMKA: Před nasypáním písku do nádrže zajistěte, aby sestava filtrační mřížky a středové trubky byla na místě na dně nádrže a středová trubka (7) byla svisle umístěná na střed uvnitř nádrže.

1. Chcete-li zabránit vniknutí písku do horního otvoru středové trubky při sypání písku, zakryjte horní otvor středové trubky hrnkem nebo podobným předmětem (**Viz obr. 12**).
2. Pomalu ručně sypte písek do nádrže tak, aby nedošlo k posunu sestavy filtrační mřížky, přičemž jedna osoba přidržuje středovou trubku na středu (**Viz obr. 13**).



3. Nejprve naplňte nádrž přibližně do poloviny pro rovnoměrné rozložení písku uvnitř nádrže. Pak nalijte do nádrže trochu vody pro tlumící účinek během sypání zbývajícího písku. Tím se zabrání nadměrnému zatížení filtrační mřížky (8) (**Viz obr. 14**).
4. Písek musí dosahovat výšku mezi značkami „MAX“ a „MIN“ na středové trubce. Písek rovnoměrně rozložte a vyrovnejte rukou (**Viz obr. 14 a 15**).
5. Odstraňte ochranný hrnek z horního otvoru středové trubky.
6. Odplavte veškerý písek okolo horního okraje nádrže.

DŮLEŽITÉ: Před přistoupením k dalšímu kroku se ujistěte, že středová trubka (7) zůstala ve středu po dokončení plnění nádrže pískem.

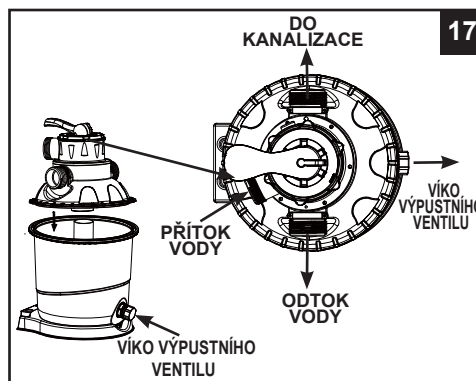
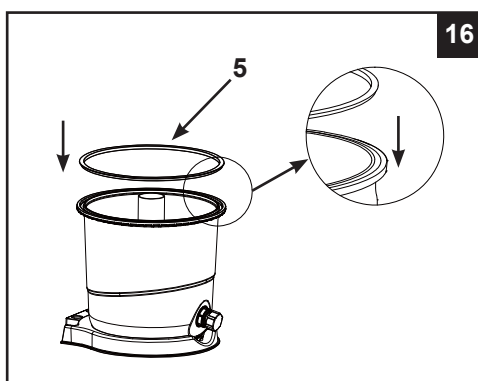
NÁVOD K SESTAVENÍ (pokračování)

⚠ VAROVÁNÍ

Nesprávná montáž ventilu nádrže a sestavy svorky může způsobit vystřelení ventilu a svorky a způsobit vážné zranění, škodu na majetku nebo smrt.

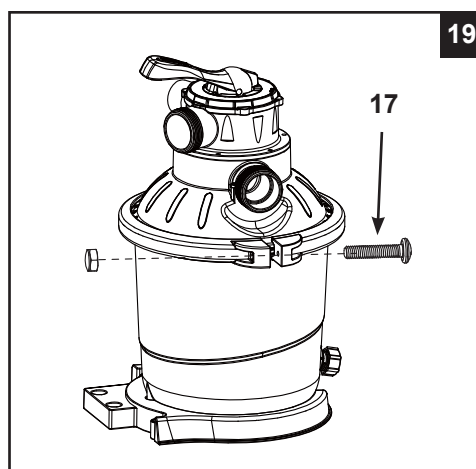
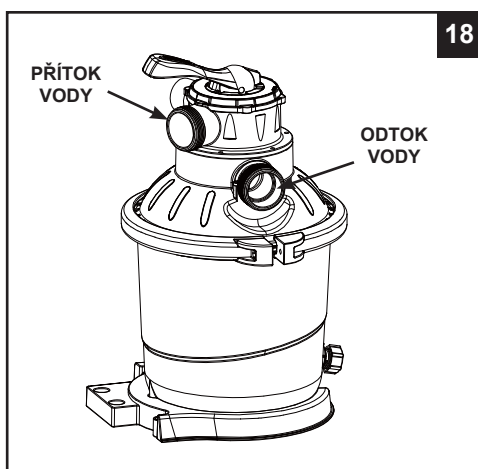
Instalace 6-cestného ventilu:

1. Ujistěte se, že o-kroužek nádrže (5) je na svém místě (Viz obr. 16). **POZNÁMKA:** Ujistěte se, že o-kroužek nádrže je bez písku nebo nečistot.
2. Pomalu spusťte víko 6-cestného ventilu nad nádrž a zajistěte, aby obtoková trubka vystupující zpod víka 6-cestného ventilu pevně vešla do horního otvoru středové trubky (7) (Viz obr. 17). Ujistěte se, že o-kroužek nádrže je pevně namontován mezi horní hranou drážky nádrže a okrajem víka 6-cestného ventilu. **DŮLEŽITÉ:** Ujistěte se, že hřeben víka 6-cestného ventilu je srovnán s drážkou na okraji nádrže.



DŮLEŽITÉ: Na 6-cestném ventilu jsou k dispozici tři připojovací místa pro hadice. Zajistěte, aby vypouštěcí přípojka (od filtru k bazénu) na ventilu byla obrácena směrem k bazénu (Viz obr. 18).

3. Odstraňte šroub a nainstalujte svorku kolem nádrže a přírub 6-cestného ventilu, pak našroubujte šroub a pomocí křížového šroubováku (není součástí dodávky) ho utáhněte (Viz obr. 18 a 19).



NÁVOD K SESTAVENÍ (pokračování)

Instalace motoru:

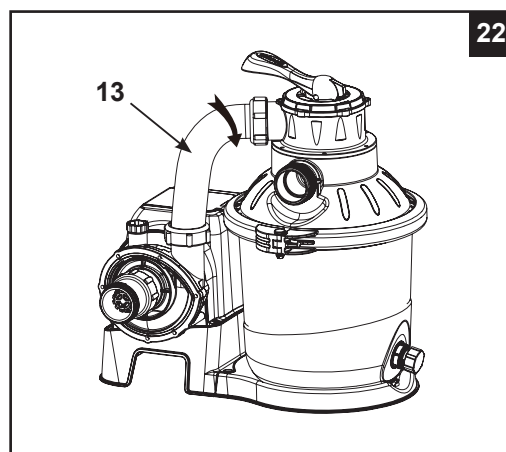
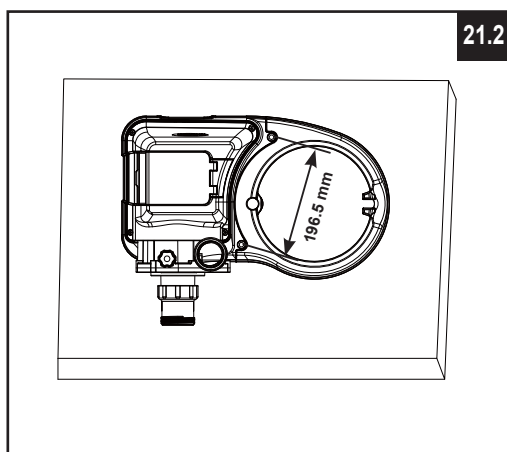
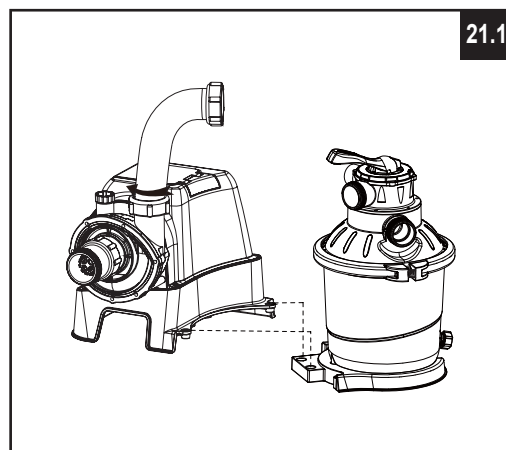
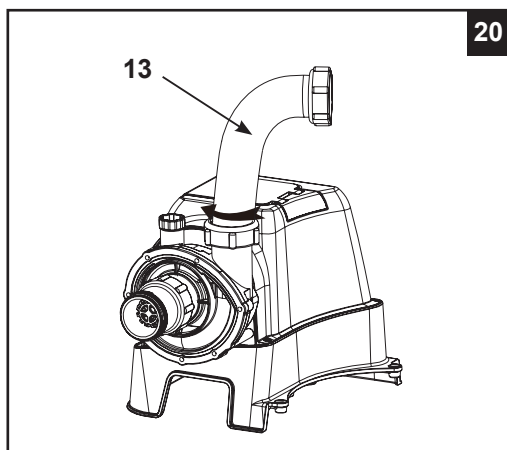
1. Umístěte o-kroužek tvaru L (**18**) na výstup motoru čerpadla. Ve směru hodinových ručiček připojte propojovací hadici pískového filtru (**13**) na výstup motoru čerpadla (**Viz obr. 20**).
2. Připojte motorovou jednotku čerpadla k podporné základně nádrže (**Viz obr. 21.1**).

POZNÁMKA: Zajistěte, aby vodní přípojka přívodní hadice lapače listů byla obrácena směrem k bazénu.

DŮLEŽITÉ: Některé země, zejména v evropském společenství, vyžadují, aby byl výrobek připevněn k zemi nebo k základně ve stálé svislé poloze. Informujte se u vašeho místního úřadu, zda existuje nějaké nařízení ve vaší oblasti týkající se výrobku. Pokud ano, pak se produkt může namontovat na plošinu pomocí dvou otvorů umístěných v základně. **Viz obr. 21.2.**

Výrobek lze nainstalovat na betonovou nebo dřevěnou základnu a tím předejít náhodnému převrácení.

- Montážní otvory mají průměr 6,4 mm a jsou v odstupu 196,5 mm od sebe.
 - Použijte dva šrouby a pojistné matice s maximálním průměrem 6,4 mm.
3. Umístěte o-kroužek tvaru L (**11**) na přívodní přípojku 6-cestného ventilu. Ve směru hodinových ručiček připojte propojovací hadici (**13**) na přívodní přípojku 6-cestného ventilu (**Viz obr. 22**).

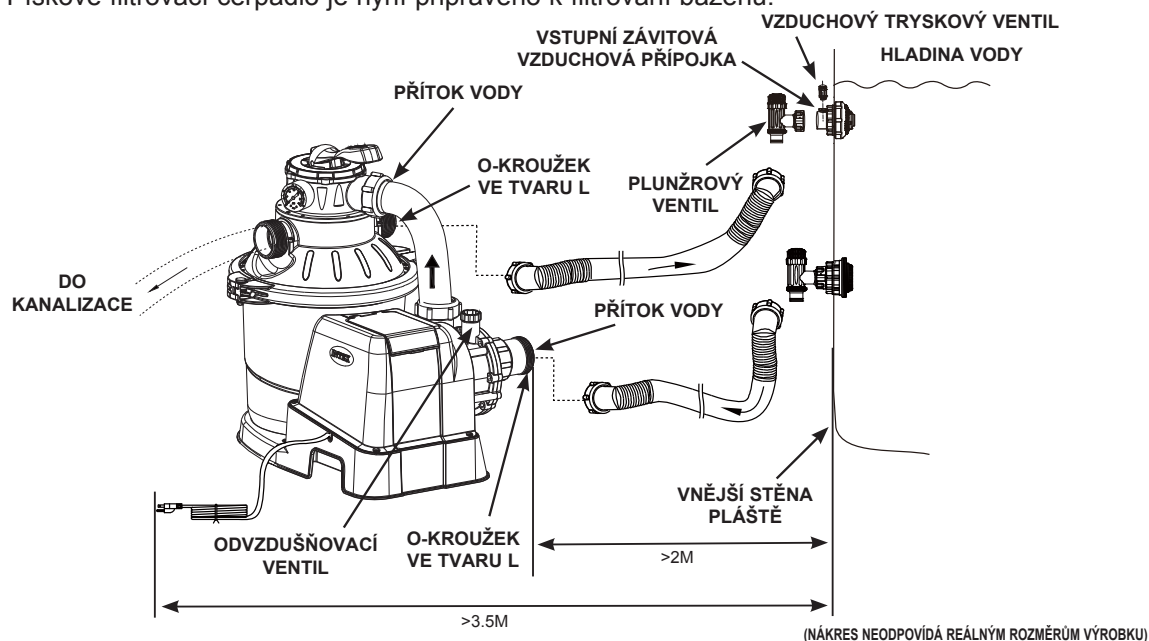


NASTAVENÍ PŘIPOJENÍ HADICE PÍSKOVÉHO FILTRAČNÍHO ČERPADLA**⚠ VAROVÁNÍ**

- Udržujte toto zařízení více než 2 m od bazénu.
- Zástrčku čerpadla udržujte v minimální vzdálenosti 3,5 m od bazénu.
- Čerpadlo umístěte v takové vzdálenosti od bazénu, aby ho děti nemohly používat jako schod pro vstup do bazénu.

6-cestný ventil má tři přípojky pro hadice.

1. Připojte konec jedné hadice (12) na vstup předfiltru a druhý konec hadice ke spodní přípojce se sítkem. Zajistěte, aby hadice byly pevně utažené.
2. Připojte druhou hadici (12) mezi vodní výstup 6-cestného ventilu a horní přípojku se vstupní hubicí. Zajistěte, aby hadice byly pevně utažené.
3. Přípojka pro připojení třetí hadice (odtokový / odpadový výstup) na 6-cestném ventilu musí být nasměrována do vhodné odtokové nádoby pomocí hadice nebo trubky (není součástí dodávky). Před připojením vypouštěcí / odpadové hadice nebo trubky odstraňte vypouštěcí uzávěr.
4. Pískové filtrovací čerpadlo je nyní připraveno k filtrování bazénu.



Podle mezinárodní normy IEC 60364-7-702 o elektrické instalaci plaveckých bazénů a jiných bazénových zařízení musí být dodrženy následující instalační vzdálenosti:

- Filtrační čerpadlo musí umístěno více než 2 m od stěn bazénu.
- Zásuvka elektrického zdroje 220-240 V pro napájecí kabel filtračního čerpadla musí být ve vzdálenosti více než 3,5 m od stěn bazénu.

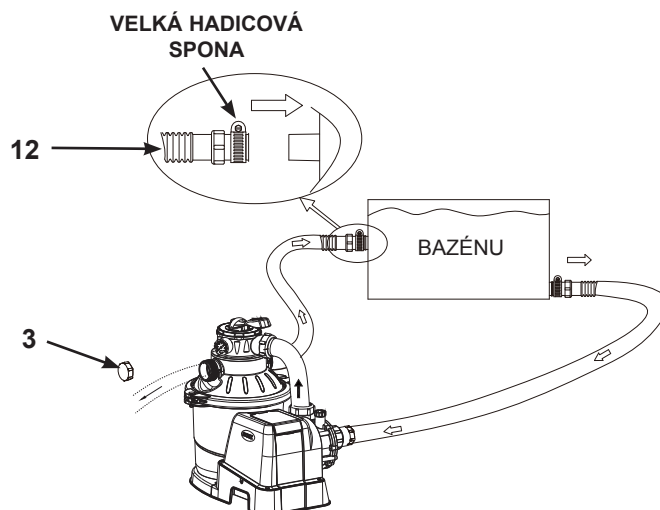
Informujte se u vašeho místního úřadu pro určení vhodného standardu a požadavek na „elektrickou instalaci bazénů a bazénového zařízení“. Následující tabulka je pouze odkazem:

Stát / Region	Standardní číslo
Mezinárodní	IEC 60364-7-702
Francie	NF C 15-100-7-702
Německo	DIN VDE 0100-702
Nizozemsko	NEN 1010-702

NASTAVENÍ PŘIPOJENÍ HADICE PÍSKOVÉHO FILTRAČNÍHO ČERPADLA (volitelný)

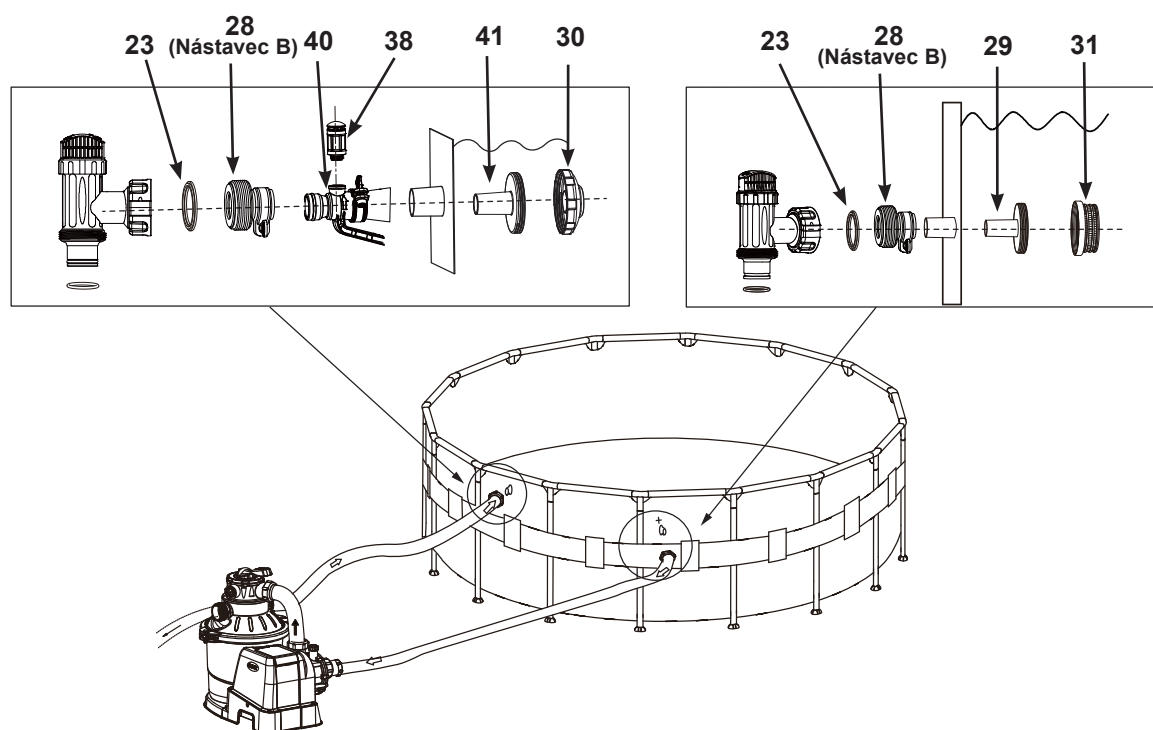
Pro bazény JINÉ než INTEX:

Připojte hadici (12) na vstupní / výstupní přípojku bazénu s velkou hadicovou sponou. Pevně utáhněte.



Pro bazénu INTEX se 1-1/4" (32 mm) přípojkami/hadicemi:

Ujistěte se, že tryskový vzduchový ventil (38) je pevně utažen na bazénový vstupní vzduchový adaptér (40) směrem nahoru.

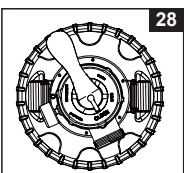
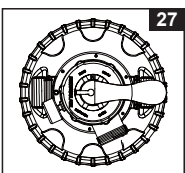
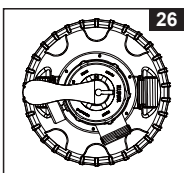
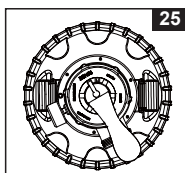
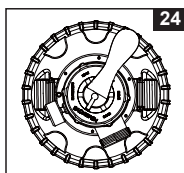
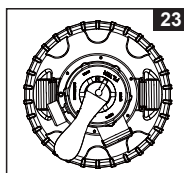


PROVOZNÍ POKYNY**⚠ VAROVÁNÍ**

- Nebezpečí úrazu elektrickým proudem. Napájecí kabel připojujte pouze do zásuvky s uzemněním nebo s proudovým chráničem. Pokud nemůžete ověřit, zda je zásuvka chráněna některým z uvedených prvků, kontaktujte způsobilého elektrikáře, který případně namontuje zásuvku s maximální zátěží 30mA. Nepoužívejte přenosný proudový jistič.
- Pro snížení rizika úrazu elektrickým proudem nepoužívejte k zajištění napájení prodlužovací kabely, časové spínače, adaptéry ani konvertory do zásuvek. Použijte řádně umístěnou zásuvku.
- Nezapínejte ani nevypínejte filtrační čerpadlo, když stojíte ve vodě nebo máte mokré ruce.
- Nikdy nepoužívejte tento výrobek nad maximální provozní tlak uvedený na filtrační nádobě.
- Před změnou polohy 6-cestného ventilu vždy vypněte čerpadlo.
- Provozování tohoto zařízení, aniž by voda protékala systémem, může způsobit nahromadění nebezpečného tlaku, co může vést k výbušné situaci, vážnému zranění, škodám na majetku nebo smrti.
- Nikdy netestujte toto čerpadlo se stlačeným vzduchem. Nikdy neprovozujte systém s teplotou vody nad 35 °C (95 °F).

Polohy a funkce 6-cestného ventilu:

Poloha ventilu	Funkce	Směr proudění vody
FILTRAČNÍ (Viz obr. 23)	Normální filtrace a pravidelné vysávání bazénu	Z čerpadla přes filtrační médium do bazénu
ZPĚTNÉ PROMÝVÁNÍ (Viz obr. 24)	Obrací průtok vody pro vyčištění filtračního média	Z čerpadla přes filtrační médium k odpadnímu / odtokovému ventilu
PROPLÁCHNUTÍ (Viz obr. 25)	Pro počáteční očištění od písku a vyrovnání pískové lože po zpětném promývání	Z čerpadla přes filtrační médium k odpadnímu / odtokovému ventilu
ODPAD (Viz obr. 26)	Pro vysávání přímo do odpadu, snižování hladiny bazénu nebo vypouštění bazénu	Od čerpadla k odpadnímu / odtokovému ventilu s vyloučením filtračního média
RECIRKULACE (Viz obr. 27)	Pro cirkulaci vody zpět do bazénu s vyloučením filtračního média	Z čerpadla přes ventil do bazénu s vyloučením filtračního média
ZAVŘENÝ (Viz obr. 28)	Zavře všechny průtoky do filtru a bazénu „Nepoužívejte toto nastavení za chodu čerpadla“	

**Popis ovládacího panelu:**

ZAPNUTÍ / VYPNUTÍ	ZAMKNUTÍ / ODEMKNUTÍ	ČASOVAČ
-------------------	----------------------	---------

LED	Definice
00	Pohotovostní režim (spuštění / provozní proces ukončen)
01	Minimální provozní hodiny (zbývající 1 hodina)
02-11	Provozní hodiny (zbývající 2 - 11 hodiny)
12	Maximální provozní hodiny (zbývající 12 hodiny)
FP	Časovač vypnutý (čerpadlo pracuje nepřetržitě)
•	Úsporný režim

PROVOZNÍ POKYNY (pokračování)

Uvedení do provozu a provoz:

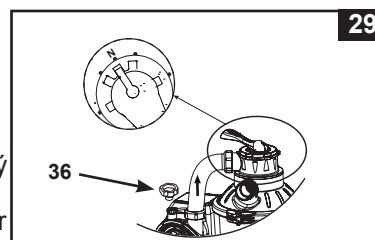
Před uvedením do provozu se ujistěte, že:

- Všechny hadice jsou připojeny a pevně utažené a bylo použito správné množství filtračního písku.
- Celý systém je zapojen do uzemněné elektrické zásuvky chráněné zemním jističem (GFCI) nebo proudovým chráničem (RCD).

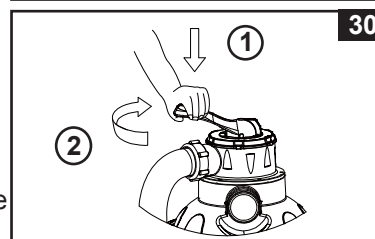
⚠ UPOZORNĚNÍ

Filtrovací regulační ventil má uzavřenou polohu. Čerpadlo nesmí být nikdy zapnuto, když je ventil v uzavřené poloze. V případě, že čerpadlo pracuje s uzavřeným ventilem, může dojít ke vzniku výbušné situace.

1. Otočte oba plunžrové ventily plně proti směru hodinových ručiček, dokud se nezastaví. Tím se otevře ventil, který umožní vodě proudit do Pískové filtrační čerpadlo.
2. **Odvzdušnění systému** - Zajistěte, že odtokový / odpadový výstup 6-cestného ventilu není zakrytý, je nasměřovaný do vhodné odtokové nádoby a čerpadlo je vypnuto. Otočte 6-cestný ventil do polohy „N“ a vyšroubujte odvzdušňovací ventil (36) ze skříně motoru (Viz obr. 29). Když voda začne vytékat přes otvor odvzdušňovacího ventilu, znovu zavřete odvzdušňovací ventil.
3. **ZPĚTNÉ PROMÝVÁNÍ** - Ujistěte se, že čerpadlo je vypnuto, stiskněte 6-cestný ventil a otočte jej do polohy „ZPĚTNÉ PROMÝVÁNÍ“ (Viz obr. 24 a 30).



- DŮLEŽITÉ: Aby nedošlo k poškození 6-cestného ventilu, vždy před otočením stiskněte rukojeť ventilu. Před změnou polohy 6-cestného ventilu vždy vypněte čerpadlo.**
4. Stiskněte (1) pro zapnutí systému a poté stisknutím (2) nastavte provozní hodiny ČASOVAČE (podrobnosti naleznete v části „Provoz systému v režimu ČASOVAČE nebo manuálně“). Voda cirkuluje zpět přes písečné médium do odpadového / odtokového výstupu. Proplachujte až do dosažení čirého průtoku vody v odpadovém / odtokovém výstupu nebo v průhledném výstupním nástavci.



POZNÁMKA: Pokud na LED displeji bliká „00“, přístroj je v pohotovostním režimu a čerpadlo nebude fungovat. Počáteční propláchnutí filtru se doporučuje k odstranění nečistot nebo jemných částic písku v pískovém médiu.


5. Vypněte čerpadlo, změňte 6-cestný ventil do polohy „PROPLÁCHNUTÍ“ (Viz obr. 25).
6. Zapněte čerpadlo a spusťte na asi jednu minutu pro vyrovnání pískového lože po zpětném promývání pískového média.
7. Vypněte čerpadlo, změňte 6-cestný ventil do polohy „FILTRAČNÍ“ (Viz obr. 23).
8. Zapněte čerpadlo. Systém nyní pracuje v normálním režimu filtrování. Spusťte čerpadlo až do dosažení požadované čistoty bazénové vody, avšak ne více než na 12 hodin denně. Pro počáteční uvedení do provozu se doporučuje nastavit systém na delší provozní dobu ČASOVAČE nebo „FP“ pro čerpadlo, aby pracovalo nepřetržitě bez ČASOVAČE.
9. Zaznamenejte si počáteční tlak na manometru, když je filtrační médium čisté.
POZNÁMKA: Během úvodního nastavení systému může být nutné časté proplachování kvůli neobvykle silnému znečištění přítomnému ve vodě a písku. Nahromaděné nečistoty v písečném médiu způsobí zvýšení tlaku a snížení průtoku po odstranění špíny a nečistot z bazénové vody filtrem. Pokud k systému není připojeno žádné vysávací zařízení a tlakoměr ukazuje do žluté zóny, je vhodné propláchnutí písečného média, viz „ZPĚTNÉ PROMÝVÁNÍ“ v kapitole „Uvedení do provozu a provoz“.
Vysávací zařízení (tj. automatický bazénový vysavač Intex), které je připojeno k systému, může také způsobovat omezení průtoku a zvýšení tlaku. Odstraňte všechna vysávací zařízení ze systému a zkontrolujte, zda hodnota tlakoměru klesá ze žluté zóny do zelené zóny.
10. Monitorujte údaje tlakoměru a na týdenní bázi kontrolujte, či vstupní a výstupní otvory nejsou zablokované. Ukazuje-li tlakoměr do žluté oblasti, je nutné propláchnout filtrační médium.

PROVOZNÍ POKYNY (pokračování)

Provoz systému v režimu „ČASOVAČ“ nebo ručně:


Chcete-li provozovat pískové filtrační čerpadlo v režimu „FILTR“ s ovládním „ČASOVAČ“:


1. Aktivace přístroje:

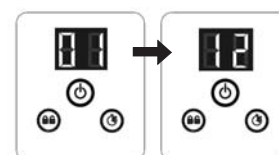
Stiskněte tlačítko . Blikající kód „00“ na LED displeji znamená, že je přístroj připraven k naprogramování.




2. Nastavení provozního času:

Když kód „00“ bliká, stiskněte tlačítko  pro nastavení požadovaných provozních hodin. Podívejte se do „Tabulky provozní doby“ pro požadované provozní hodiny příslušné velikosti bazénu.


Stisknutí  prodlouží dobu od 01 do maximálně 12 hodin.



(1 až max 12 hodin na cyklus)

Pokud jste zvolili příliš mnoho hodin, pokračujte v mačkání  pro zopakování cyklu. Vestavěný časovač nyní aktivuje čerpadlo pískového filtru ve stejnou dobu každý den pro počet hodin, které jste nastavili.


3. Zamknutí klávesnice:

Po zobrazení požadované hodnoty hodiny, stiskněte tlačítko , dokud neuslyšíte „pípnutí“. Uzamknutí ovládacích tlačítek do tohoto nastavení zabraňuje neoprávněné změně pracovního cyklu.

NOTE: Pokud zapomenete zablokovat ovládací prvky klávesnice, systém se automaticky uzamkne a začne pracovat o 10 sekund později.

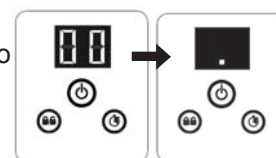
Čerpadlo pískového filtru nyní filtruje vodu a zastaví se po uplynutí provozního času.

4. Pokud je to nutné, znovu nastavte provozní dobu:

Provozní doba může být v případě potřeby znovu upravena. Stiskněte tlačítko , dokud neuslyšíte „pípnutí“ pro odemknutí klávesnice a nezačne blikat aktuálně naprogramovaný čas. Zopakujte kroky 2 až 3.


5. Pohotovostní / úsporný režim:

- Po skončení cyklu se na LED displeji zobrazí „00“. Systém je nyní v pohotovostním režimu. Po 5 minutách se systém přepne do úsporného režimu a na displeji se zobrazí „.“. Systém se automaticky zapne po 24 hodinách.






- Když je systém v úsporném režimu, stiskněte libovolné tlačítko a systém krátce zobrazí naprogramovaný čas a pak „00“.

Zobrazení přednastaveného času ČASOVAČE:

Během provozu čerpadla stiskněte tlačítko , na displeji krátce problikne přednastavený čas na 10 sekund a poté se zobrazí zbývající provozní čas.

Manuální ovládní pískového filtračního čerpadla (bez režimu „ČASOVAČ“):

- Pro spuštění samotného čerpadla bez „časovače“ stiskněte tlačítko pro zapnutí čerpadla  a poté stiskněte tlačítko , dokud se na displeji nezobrazí „FP“, což znamená, že časovač je vypnutý a čerpadlo nepřetržitě pracuje.
- Pro zastavení čerpadla znovu stiskněte tlačítko .



TABULKA PROVOZNÍ DOBY PRO BAZÉNY INTEX (BEZ SLANOVODNÍHO SYSTÉMU INTEX)

Tato tabulka ukazuje požadovanou provozní dobu pro průměrné používání pískového filtračního čerpadla s nadzemními bazény.

Pokud je systém připojen k jednotce „Slanovodního systému Intex“, provozní doba filtračního čerpadla by měla být delší než požadovaná provozní doba jednotky Slanovodního systému Intex.

Velikost bazénu		Kapacita vody (vypočteno na 90% pro bazén s rámem a 80% pro ovální bazén a Easy Set bazén)		Provozní doba pískového filtračního čerpadla (pro jeden cyklus) / (Hodiny)
		(Gals)	(Liters)	
INTEX NADZEMNÍ BAZÉNY (AGP)				
BAZÉNY EASY-SET®	15' x 33" (457cm x 84cm)	2587	9792	3
	15' x 36" (457cm x 91cm)	2822	10681	3
	15' x 42" (457cm x 107cm)	3284	12430	4
	15' x 48" (457cm x 122cm)	3736	14141	4
	16' x 42" (488cm x 107cm)	3754	14209	4
	16' x 48" (488cm x 122cm)	4273	16173	5
	18' x 42" (549cm x 107cm)	4786	18115	5
	18' x 48" (549cm x 122cm)	5455	20647	6
KRUHOVÝ BAZÉN S KOVOVÝM RÁMEM	12' x 36" (366cm x 91cm)	2086	7896	2
	15' x 36" (457cm x 91cm)	3282	12422	4
	15' x 42" (457cm x 107cm)	3861	14614	4
	15' x 48" (457cm x 122cm)	4440	16805	5
	16' x 48" (488cm x 122cm)	5061	19156	5
	18' x 48" (549cm x 122cm)	6423	24311	7
	18' x 52" (549cm x 132cm)	6981	26423	7
ULTRA FRAME™ BAZÉN	12' x 36" (366cm x 91cm)	2086	7896	2
	14' x 48" (427cm x 122cm)	3861	14614	4
	16' x 48" (488cm x 122cm)	5061	19156	5
	18' x 48" (549cm x 122cm)	6423	24311	7
	18' x 52" (549cm x 132cm)	6981	26423	7
GRAPHITE GRAY PANEL POOL SET™	16'8" x 49" (508cm x 124cm)	5061	19156	5
	18'8" x 53" (569cm x 135cm)	6981	26423	7
OVÁLNÝM RÁMEM	18' x 10' x 42" (549cm x 305cm x 107cm)	2885	10920	3
	20' x 12' x 48" (610cm x 366cm x 122cm)	4393	16628	5
	24' x 12' x 48" (732cm x 366cm x 122cm)	5407	20465	6
	28' x 12' x 48" (853cm x 366cm x 122cm)	6420	24300	7
OBDELNÍKOVÝ ULTRA FRAME™ BAZÉN	15' x 9' x 48" (457cm x 274cm x 122cm)	3484	13187	4
	18' x 9' x 52" (549cm x 274cm x 132cm)	4545	17203	5

POZNÁMKA: Nastavení časovače má dalších 10 minut k aktuálnímu nastavení.

TABULKA PROVOZNÍ DOBY PRO BAZÉNY JINÉ NEŽ INTEX

Tato tabulka ukazuje požadovanou provozní dobu pro průměrné používání pískového filtračního čerpadla s nadzemními bazény.

Kapacita vody		Provozní doba pískového filtračního čerpadla (pro jeden cyklus)
(Gals)	(Liters)	
2000	7570	2
3000	11355	3
4000	15140	4
5000	18925	5
6000	22710	6
7000	26495	7
8000	30280	8

PÉČE O BAZÉN A CHEMIKÁLIE

- Všechny bazény vyžadují takovou péči, aby zůstaly dodrženy hygienické podmínky čistoty vody. Použitím vhodných chemikálií a filtrační pumpy toho dosáhnete. Správné dávkování chlóru a ostatních chemikálií, potřebných pro dosažení průzračné vody, můžete konzultovat s Vaším dodavatelem bazénové chemie.
- Chemikálie uschovejte mimo dosah dětí.
- Nedoplňujte chemikálie do bazénu, pokud jsou v něm lidé. Může dojít k podráždění očí a kůže.
- Nepodceňujte každodenní kontrolu pH a chemické ošetření vody. Při napouštění bazénu a v průběhu sezóny kontrolujte správný obsah chlóru a ostatních chemikálií. Sledujte také hladinu pH. Pokyny a doporučení Vám poskytne Váš dodavatel bazénové chemie.
- První napuštěná voda v sezóně může být lehce slaná, a proto bude vyžadovat přidání dodatečných přísad do vody a mimořádnou výměnu filtru. Nepoužívejte bazén ke koupání, dokud pH vody není vyvážené. O podrobnostech se poraďte s Vaším prodejcem bazénů.
- Ponechejte si v rezervě náhradní filtry. Filtr vyměňujte každé dva týdny.
- Voda s chlórem, vyliatá například při dětských hrách, může poničit trávník, zahradu nebo keře. Tráva pod bazénem bude zničená. Mějte prosím na zřeteli, že některé typy travin mohou prorůst skrz dno bazénu.
- Doba, po kterou má být čerpadlo v chodu závisí na velikosti bazénu, počasí a frekvenci používání bazénu. Vyzkoušejte různé doby provozu čerpadla a dosáhněte tak ideálně čisté vody.
- Evropská norma EN16713-3 vyjmenovává některé další informace o kvalitě bazénové vody a úpravě vody, které lze nalézt na www.intexcorp.com/support.

⚠ UPOZORNĚNÍ

Koncentrované roztoky chlóru mohou poškodit plášť bazénu. Dbejte pokynů výrobce chemikálií, sledujte varování a berte ohled na možná rizika.

DLOUHODOBÉ SKLADOVÁNÍ & ZAZIMOVÁNÍ

⚠ UPOZORNĚNÍ

Umožníte-li zamrznutí vody, dojde k poškození pískového filtru a ztrátě záruky.

1. Předtím, než budete Váš bazén vypouštět z důvodu dlouhodobého uskladnění nebo přemístění, ujistěte se, že můžete vodu vypustit do přiměřeně velké nádrže nebo do odpadu směrem pryč od Vašeho domu. Provéřte si místní nařízení týkající se vypouštění vody z bazénu.
2. Odpojte napájecí kabel z elektrické zásuvky.
3. Pokud je bazén prázdný, odpojte všechny hadice od čerpadla a plunžrových ventilů a vyjměte filtry / plunžrový ventil ze stěn bazénu.
4. Proti směru hodinových ručiček odšroubujte uzávěr vypouštěcího ventilu (9) z vypouštěcího ventilu pro úplné vyprázdnění nádrže. Vypouštěcí ventil je umístěn na spodní straně filtrovací nádrže.
5. Odpojte motor čerpadla od základny nádrže.
6. Ponechte ven díly pískového filtrovacího čerpadla a hadice, aby důkladně proschly.
7. Potřete tyto O-kroužky a podložky s vazelínou pro dlouhodobé skladování:
 - O-kroužek ve tvaru I (11 a 18).
 - O-kroužky hadice čerpadla (22).
 - Podložky s výstupkem sestavy filtrovacího ventilu (23).
 - Ploché gumové podložky filtru (25).
8. Stiskněte rukojeť 6-cestného ventilu a otočte ji tak, aby ukazatel mířil na polohu ventilu „N“. To umožňuje odtok vody z ventilu. Nechte 6-cestný ventil v této nečinné poloze.
9. Nejlepší je skladovat všechny suché díly a motor čerpadla v originálním balení. Aby nedocházelo ke kondenzaci nebo problémům s korozi, nezakrývejte, ani nebalte motor čerpadla do plastových sáčků.
10. Filtrační pumpu a její příslušenství skladujte na suchém místě s regulovanou teplotou od 0 do 40 stupňů Celsia.
11. Zakryjte nádrž s plachtou nebo plastovou fólií pro ochranu před povětrnostními vlivy.

PRŮVODCE ODSTRANĚNÍM PORUCH

PROBLÉM	PŘÍČINA	ZPŮSOB ŘEŠENÍ
MOTOR ČERPADLA SE NEROZBĚHNE	<ul style="list-style-type: none"> Motor není připojen. Vypnutý proudový jistič a/nebo zemní ochrana. Motor je přehřátý a pojistka ho vypnula. 	<ul style="list-style-type: none"> Přívodní šňůra musí být zapojena do 3-žilové zásuvky s ochranou uzemnění nebo s proudovým jističem. Nahodte jistič. Pokud opakovaně vypadává, chyba může být ve vašem rozvodném systému. Vypněte jistič a přivoléjte způsobilou osobu k opravě rozvodu. Motor je příliš horký, nechte ho vychladnout.
FILTRAČNÍ PUMPA NEČISTÍ BAZÉN	<ul style="list-style-type: none"> Nesprávný obsah chlóru nebo hladina pH. Žádné filtrační médium v nádrži. Špatné nastavení polohy 6-cestného ventilu. Příliš znečištěný bazén. Filtrační síto omezuje průtok vody. 	<ul style="list-style-type: none"> Upravte obsah chlóru nebo hladinu pH. Konzultujte problém s dodavatelem bazénu. Naplňte filtračním pískem, viz „pokyny pro naplnění pískem“. Nastavte ventil do polohy „FILTR“. Nechte filtr. pumpu běžet delší dobu. Vyčistěte filtrační síto na vstupu.
PUMPA NEPUMPUJE VODU NEBO JE PROUD VODY SLABÝ	<ul style="list-style-type: none"> Uzavřený vzduch v systému. Sání n. výpust je ucpaná. Do sání proniká vzduch. Příliš znečištěný bazén. Pískové médium zanesené nečistotami. Připojky na sání a výpust jsou prohozené. Krusty nebo škráloupy na povrchu filtračního písku. Bazénové vysávací zařízení připojené k systému. Vstupní závitová vzduchová přípojka je připojena ke špatnému otvoru pláště. 	<ul style="list-style-type: none"> Vypustěte vzduch, viz kapitola návod k obsluze. Zkontrolujte, zda sací hadice není zanesena. Utáhněte svorky hadice, zkontrolujte možné poškození hadic a hladinu vody. Propláchněte filtr. Nainstalujte trysku na horní průchodku bazénu (sání) a sítko na spodní průchodku bazénu (výpust). V případě potřeby odstraňte asi 1" písku. Odstraňte všechna bazénová vysávací zařízení připojené k systému. Ujistěte se, že vstupní závitová vzduchová přípojka je připojena na horní bazénový vstupní otvor.
PUMPA NEFUNGUJE	<ul style="list-style-type: none"> Nízká hladina vody. Filtrační sítko je ucpané. Do sací hadice proniká vzduch. Vadný motor nebo zanesený rotor. 	<ul style="list-style-type: none"> Doplňte vodu v bazénu na správnou úroveň. Vyčistěte mřížku na trysce. Dotáhněte svorky hadic, zkontrolujte, zda nejsou hadice poškozené. Kontaktujte zákaznický servis Intex.
6-CESTNÝ VENTIL / VÍKO NETĚSNÍ	<ul style="list-style-type: none"> Chybějící o-kroužek pískové nádrže. Znečištěný o-kroužek pískové nádrže. Přírubová svorka netěsní. Poškozený 6-cestný ventil. 	<ul style="list-style-type: none"> Odstraňte víko 6-cestného ventilu a ujistěte se, že o-kroužek je na svém místě. Vyčistěte o-kroužek pískové nádrže vodou ze zahradní hadice. Pevně utáhněte. Kontaktujte zákaznický servis Intex.
HADICE PROTĚKÁ	<ul style="list-style-type: none"> Svorky hadice nejsou dostatečně utažené. Chybí tvarovka o-kroužek / tvaru L hadicové přípojky. 	<ul style="list-style-type: none"> Dotáhněte nebo vyměňte svorky hadice. Ujistěte se, že o-kroužek / tvaru L je na svém místě a není poškozený.
ČASOVAČ JE NEPŘESNÝ, NEBO ČASOVAČ NELZE NASTAVIT	<ul style="list-style-type: none"> Možnost poškození vnitřního časovače. 	<ul style="list-style-type: none"> Vypněte čerpadlo a znovu zapněte o 5 minut později. Znovu nastavte časovač. Kontaktujte zákaznický servis Intex.
TLAKOMĚR NEFUNGUJE	<ul style="list-style-type: none"> Ucpaný přívod tlakoměru. Poškození tlakoměru. 	<ul style="list-style-type: none"> Odstraňte všechny překážky na přívodu jeho odšroubováním z 6-cestného ventilu. Kontaktujte zákaznický servis Intex.
PÍSEK PROUDÍ ZPĚT DO BAZÉNU	<ul style="list-style-type: none"> Písek je příliš malý. Pískové lože je zvápenatělé. 	<ul style="list-style-type: none"> Používejte pouze křemičitý písek č. 20 nebo sklářský písek s rozsahem velikosti částic od 0,45 do 0,85 mm (0,018-0,033 in) a s koeficientem jednotnosti nižším než 1,75. Vyměňte písek.
NETĚSNOST VSTUPNÍ ZÁVITOVÉ VZDUCHOVÉ PŘÍPOJKY / VZDUCHOVÉHO TRYSKOVÉHO VENTILU	<ul style="list-style-type: none"> Plunžrový ventil není dobře připojen. Vzduchový tryskový ventil netěsní a nesměruje nahoru. Vnitřní těsnění vzduchového tryskového ventilu je zablokováno. Vnitřní těsnění vzduchového tryskového ventilu je znečištěno. Vzduchový tryskový ventil je poškozen. 	<ul style="list-style-type: none"> Utáhněte nebo přeinstalujte plunžrový ventil. Utáhněte vzduchový tryskový ventil a zkontrolujte, či směruje nahoru. ZAPNĚTE čerpadlo a spusťte na několik sekund, poté odpojte, opakujte 3x. Odstraňte vzduchový tryskový ventil, vypláchněte nečistoty s vodou a vraťte ventil zpátky. Vyměňte za nový vzduchový tryskový ventil.

BĚŽNÉ PROBLÉMY S BAZÉNEM

PROBLÉM	POPIS	PŘÍČINA	ZPŮSOB ŘEŠENÍ
VODNÍ ŘASY	<ul style="list-style-type: none"> Zelená voda. Zelené, nebo černé skvrny na bazénu. Kluzký bazén a / nebo nepříjemný zápach. 	<ul style="list-style-type: none"> Nesprávné množství chlóru a/nebo hladina pH. 	<ul style="list-style-type: none"> Nárazově přidejte větší množství chlóru ("šok"). Upravte hladinu pH na doporučenou úroveň. Vysajte dno bazénu. Udržujte potřebnou hladinu chlóru.
ZABARVENÁ VODA	<ul style="list-style-type: none"> Voda při prvním kontaktu s chlórem mění barvu na modrou, hnědou, nebo černou. 	<ul style="list-style-type: none"> Přidáním chlóru došlo k oxidaci mědi, železa, nebo hořčíku. 	<ul style="list-style-type: none"> Upravte hladinu pH na doporučenou úroveň. Nechejte čerpadlo běžet do té doby než bude voda čistá. Často čistěte filtrační vložku.
PLOVOUCÍ ČÁSTICE VE VODĚ	<ul style="list-style-type: none"> Voda má mléčnou barvu, nebo je kalná. 	<ul style="list-style-type: none"> Příliš tvrdá voda v důsledku vysokého pH. Příliš nízký obsah chlóru. Cizí látka ve vodě. 	<ul style="list-style-type: none"> Upravte hladinu pH. Úpravu vody konzultujte s dodavatelem bazénu. Upravte hladinu chlóru na správnou hodnotu. Vyčistěte nebo vyměňte filtrační vložku.
DLOUHODOBĚ NÍŽKÁ HLADINA VODY	<ul style="list-style-type: none"> Hladina je nižší než předchozí den. 	<ul style="list-style-type: none"> Trhlina nebo díra v bazénu nebo v hadici. Vypouštěcí ventily jsou uvolněné. 	<ul style="list-style-type: none"> Opravte záplatu. Prsty dotáhněte všechny uzávěry.
USAZENINA NA DNĚ BAZÉNU	<ul style="list-style-type: none"> Nečistoty nebo písek na dně bazénu. 	<ul style="list-style-type: none"> Důsledek častého používání a častého vstupování do bazénu. 	<ul style="list-style-type: none"> Vysajte dno bazénu vysavačem Intex.
SMETÍ PLOVOUCÍ NA POVRCHU	<ul style="list-style-type: none"> Listy, hmyz apod. 	<ul style="list-style-type: none"> Bazén je umístěn příliš blízko stromům. 	<ul style="list-style-type: none"> Použijte skimmer Intex.

OBEČNÁ PRAVIDLA BEZPEČNOSTI VE VODĚ

Odpočinek ve vodě je zábavný a má také léčebné účinky. Hrozí při něm však také nebezpečí zranění nebo smrti. Abyste snížili riziko poranění, přečtěte si a dodržujte veškerá varování a pokyny uvedené na výrobku, na balení a na přiložených letáčích. Nezapomeňte však, že varování, pokyny a bezpečnostní předpisy týkající se výrobku zahrnují jen některá běžná rizika odpočinku ve vodě, ale neřeší všechny případy ohrožení a/nebo nebezpečí.

Pro další ochranu se také seznamte s následujícími bezpečnostními pokyny, stejně jako s pokyny vydanými národními institucemi, které se zabývají bezpečností:

- Požadujte stálý dohled. Určete jednu dospělou osobu jako "plavčíka", který bude mít dozor nad děním v bazénu, zvláště pokud v něm jsou děti.
- Naučte se plavat.
- Naučte se poskytovat první pomoc.
- Poučte každého, kdo hlídá uživatele bazénu o možných nebezpečích a o použití bezpečnostních zařízení, například uzamykatelných dveří, zábran apod.
- Poučte všechny uživatele bazénu vč. dětí, co dělat v případě nebezpečí.
- Při všech aktivitách ve vodě vždy používejte zdravý rozum a dobrý úsudek.
- Nejdůležitější pravidlo zní: Dozor, dozor a zase dozor.

OMEZENÁ ZÁRUKA

Vaše pískové filtrační čerpadlo bylo vyrobeno za použití nejkvalitnějších materiálů a zpracování. Všechny výrobky Intex byly před opuštěním továrny zkontrolovány a shledány prosté všech vad. Tato omezená záruka se vztahuje pouze na pískové filtrační čerpadlo a příslušenství níže.

Tato omezená záruka je dodatkem, a ne náhradou vašich zákonných práv a opravných prostředků. Vaše zákonná práva mají přednost do té míry, do jaké je tato záruka v rozporu s některým z nich. Například, spotřebitelské zákony v celé Evropské unii stanovují zákonná záruční práva navíc k pokrytí, které poskytuje tato omezená záruka: informace o spotřebitelských právech celé EU naleznete na webových stránkách Evropského spotřebitelského centra na http://ec.europa.eu/consumers/ecc/contact_en/htm.

Tato omezená záruka se vztahuje pouze na původního kupce a je nepřenosná. Tato omezená záruka je platná pro období uvedeno níže od data původního maloobchodního nákupu. Uschovejte si původní doklad o zakoupení s tímto návodem, protože doklad o zakoupení musí doprovázet reklamaci, jinak bude omezená záruka neplatná.

Záruka pro Pískové filtrační čerpadlo – 2 Rok

Záruka pro hadice, plunžrové ventily a armatury – 180 dnů

Pokud zjistíte výrobní vadu ve lhůtách uvedených výše, obraťte se na příslušné servisní středisko Intex, které je uvedeno v samostatném seznamu „autorizovaných servisů“. Pokud se předmět vrátí podle pokynů servisního střediska Intex, servisní středisko zkontroluje předmět a rozhodne o platnosti nároku. Pokud se na předmět vztahují ustanovení záruky, bude předmět zdarma opraven nebo vyměněn za stejnou nebo srovnatelnou položku (podle rozhodnutí Intex).

Žádné další záruky se neposkytují, kromě této záruky a zákonných práv platných ve vaší zemi. Do rozsahu, který je možný ve vaší zemi, Intex v žádném případě nepřebírá odpovědnost vůči vám ani žádné třetí straně za přímé nebo nepřímé škody vyplývající z použití vašeho Pískové filtrační čerpadlo, nebo konání společnosti Intex nebo jejich zástupců a zaměstnanců (včetně výroby produktu). Některé státy nebo jurisdikce nedovolují vyloučení nebo omezení náhodných nebo následných škod, takže výše uvedená omezení nebo vyloučení se na vás nemusí vztahovat.

Uvědomte si, že tato omezená záruka se neuplatní v následujících případech:

- V případě, že Pískové filtrační čerpadlo byl vystaven nedbalosti, nesprávnému použití nebo nasazení, nehodám, nesprávnému používání, nevhodnému napětí nebo proudu v rozporu s návodem k obsluze, nesprávné údržbě nebo skladování;
- V případě, že Pískové filtrační čerpadlo byl vystaven poškození okolnostmi mimo kontrolu Intex, včetně ale ne výlučně, běžného opotřebení a poškození způsobeného požárem, povodní, zmrazením, deštěm nebo jinými vnějšími přírodními silami;
- Na díly a součásti, které neprodává Intex; a / nebo
- Na neoprávněné úpravy, opravy a demontáže Pískové filtrační čerpadlo kýmoli jiným než pracovníkem servisního střediska Intex.

Tato záruka se nevztahuje na náklady spojené se ztrátou bazénové vody, chemikálií nebo poškození vodou. Tato záruka se nevztahuje na zranění nebo poškození jakéhokoliv majetku nebo osob.

Přečtěte si pečlivě návod k obsluze a dodržujte všechny pokyny týkající se správného provozu a údržby Pískové filtrační čerpadlo. Před použitím vždy zkontrolujte váš výrobek. Omezená záruka může být neplatná, pokud nejsou dodržovány pokyny.