

# Bestway®

Nápovědu najdete na [www.bestwaycorp.com/support](http://www.bestwaycorp.com/support)



**DOPORUČUJEME NEVRACET  
PRODUKT DO PRODEJNY**

**DOTAZY? POTÍŽE?  
CHYBĚJÍCÍ SOUČÁSTI?**

Často kladené dotazy, příručky  
a náhradní díly hledejte na  
[bestwaycorp.com/support](http://bestwaycorp.com/support)



[bestwaycorp.com/support](http://bestwaycorp.com/support)



## UŽIVATELSKÁ PŘÍRUČKA

[bestwaycorp.com/support](http://bestwaycorp.com/support)

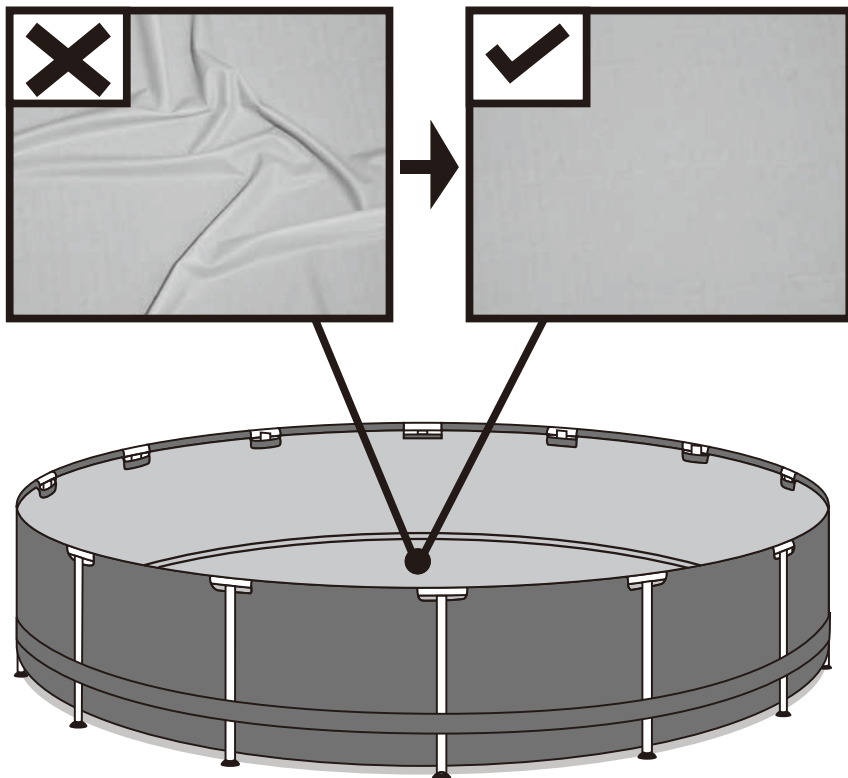
Navštivte kanál YouTube společnosti Bestway 



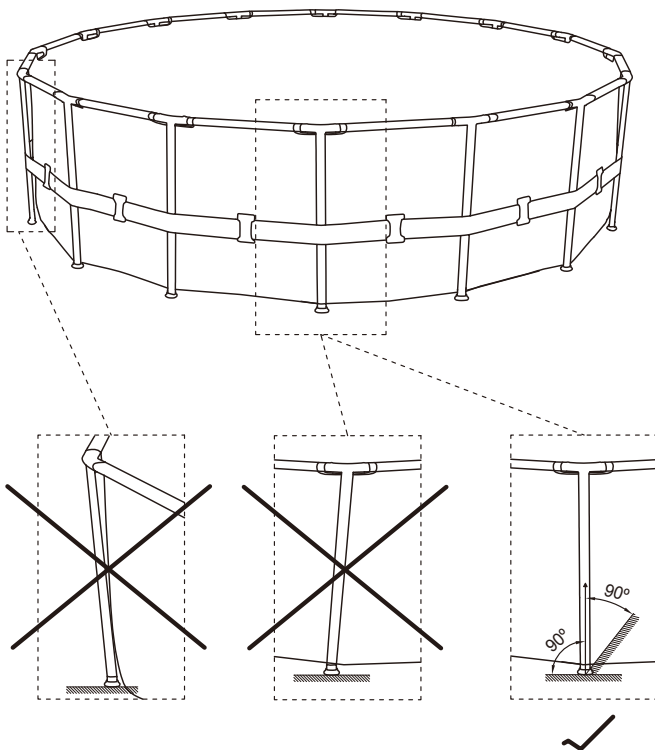
## UPOZORNĚNÍ

### vyhlaďte dno

Napustěte do bazénu 2.5 až 5 cm vody, abyste pokryli podlahu. Jakmile je podlaha bazénu lehce pokryta vodou, opatrně vyhlaďte všechny sklady. Začněte ve středu bazénu a postupujte po směru hodinových ručiček směrem k okraji.



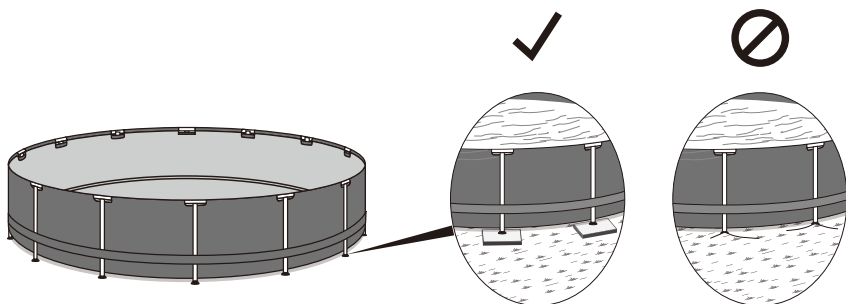
Po dokončení montáže ocelového rámu bazénu zkontrolujte, že svislé nosníky směřují kolmo k zemi. Pokud nesměřují, může dojít k jejich ohnutí nebo deformaci.



Nohy bazény by neměly stát na měkkém trávníku. Pokud musíte bazén sestavovat na měkkém povrchu, umístíte pod patky vertikálních podpůrných tyčí dřevěná prkna (nejsou součástí dodávky), která napomohou lepšímu rozložení hmotnosti.

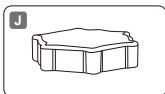
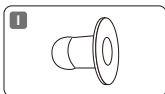
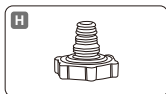
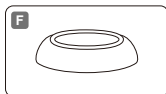
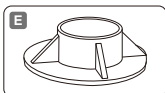
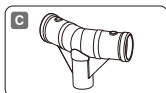
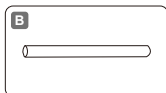
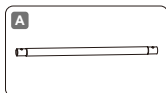
Tato dřevěná prkna musí splňovat dvě podmínky:

- 1) Jejich tloušťka musí být menší než 1 cm.
- 2) Prkno by se nemělo dotýkat pláště bazénu.

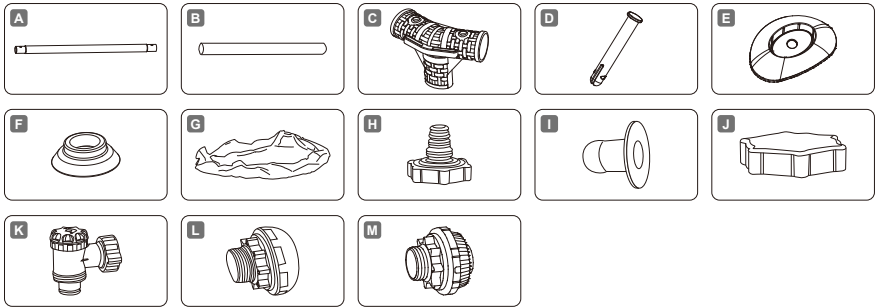


## SEZNAM SOUČÁSTÍ

POZNÁMKA: Některé součásti jsou již namontovány na bazénu.

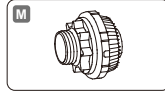
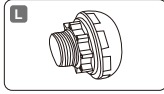
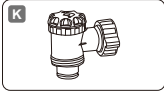
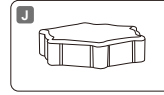
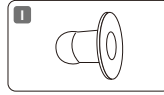
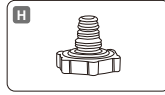
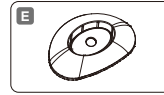
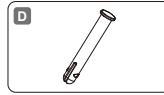
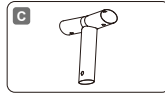
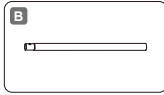
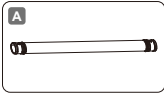


STEEL PRO™	2.74 m x 66 cm (9' x 26")	3.05 m x 66 cm (10' x 26")	3.05 m x 76 cm (10' x 30")	3.66 m x 76 cm (12' x 30")	3.96 m x 84 cm (13' x 33")
	5612F	56985	56677 / 56678 / 56679	56681 / 56680 / 56706	5612D / 5612E
<b>A</b>	x9	x10	x10	x12	x13
<b>B</b>	x9	x10	x10	x12	x13
<b>C</b>	x9	x10	x10	x12	x13
<b>D</b>	x20	x22	x22	x26	x28
<b>E</b>	x9	x10	x10	x12	x13
<b>F</b>	x20	x22	x22	x26	x28
<b>G</b>	x1	x1	x1	x1	x1
<b>H</b>	x1	x1	x1	x1	x1
<b>I</b>	x2	x2	x2	x2	x2
<b>J</b>	x1	x1	x1	x1	x1



STEEL PRO MAX™	3.05 m x 76 cm (10' x 30")	3.66 m x 76 cm (12' x 30")	3.66 m x 1.00 m (12' x 39.5")	3.66 m x 1.22 m (12' x 48")	3.96 m x 1.22 m (13' x 48")	4.27 m x 84 cm (14' x 33")
	56406 / 56407 56408	56416 / 56417	56260 / 56418 / 56419 5614W / 5614X 56709 / 56731	56420 / 56421	5618V / 5618W	56595 / 56597
A	x10	x12	x12	x12	x13	x14
B	x10	x12	x12	x12	x13	x14
C	x10	x12	x12	x12	x13	x14
D	x22	x26	x26	x26	x28	x30
E	x10	x12	x12	x12	x13	x14
F	x22	x26	x26	x26	x28	x30
G	x1	x1	x1	x1	x1	x1
H	x1	x1	x1	x1	x1	x1
I	x2	x2	x2	x2	x2	x2
J	x1	x1	x1	x1	x1	x1
K	x0	x0	x0	x0	x0	x0
L	x0	x0	x0	x0	x0	x0
M	x0	x0	x0	x0	x0	x0

STEEL PRO MAX™	4.27 m x 1.07 m (14' x 42")	4.27 m x 1.22 m (14' x 48")	4.57 m x 1.07 m (15' x 42")	4.57 m x 1.22 m (15' x 48")	4.88 m x 1.22 m (16' x 48")	5.49 m x 1.22 m (18' x 48")
	56949 / 56950 5614Y / 5614Z	5612X / 5612Y 5619D / 5619G	56488 / 56686	56438 / 56439	5612Z / 5613A 5619E / 5619H	56462 / 56463 5618X / 5618Y
A	x14	x14	x15	x15	x16	x18
B	x14	x14	x15	x15	x16	x18
C	x14	x14	x15	x15	x16	x18
D	x30	x30	x32	x32	x34	x38
E	x14	x14	x15	x15	x16	x18
F	x30	x30	x32	x32	x34	x38
G	x1	x1	x1	x1	x1	x1
H	x1	x1	x1	x1	x1	x1
I	x2	x2	x2	x2	x0	x0
J	x1	x1	x1	x1	x1	x1
K	x0	x0	x0	x0	x2	x2
L	x0	x0	x0	x0	x1	x1
M	x0	x0	x0	x0	x1	x1



POWER STEEL™	3.96 m x 1.07 m (13' x 42")	4.88 m x 1.22 m (16' x 48")	5.49 m x 1.22 m (18' x 48")
	5614U / 5614V	56725 / 56726	56976 / 56977
A	x13	x16	x18
B	x13	x16	x18
C	x13	x16	x18
D	x28	x34	x38
E	x13	x16	x18
F	x28	x34	x38
G	x1	x1	x1
H	x1	x1	x1
I	x2	x0	x0
J	x1	x1	x1
K	x0	x2	x2
L	x0	x1	x1
M	x0	x1	x1

## ⚠ UPOZORNĚNÍ

Pečlivě si přečtete, porozumíte a dodržíte všechny pokyny v této uživatelské příručce před tím, než začnete instalovat a používat plavecký bazén. Tato varování, pokyny a bezpečnostní návody se týkají některých rizik rekreace u bazénu, ale nepokrývají všechna rizika a nebezpečí ve všech situacích. Vždy buďte opatrní, používejte zdravý rozum a správně se rozhodujte při jakékoliv vodní aktivitě. Uchovete tuto příručku pro pozdější potřebu.

### Bezpečnost neplavců

- Osoby, které neumí dobře plavat nebo jsou neplavci, musí být pod neustálým, aktivním a pozorným dohledem kompetentní dospělé osoby (pamatujte, že největší počet utonutí je u dětí mladších 5 let).
- Určete kompetentní dospělé osobu pro dohled nad bazénem, kdykoliv je používán.
- Osoby, které neumí dobře plavat, a neplavci musí při používání bazénu používat osobní ochranné pomůcky.
- Pokud se bazén nepoužívá, nebo není nad ním dohled, odstraňte z bazénu a jeho okolí všechny hračky, aby nepřitahovaly pozornost dětí.

### Bezpečnostní zařízení

- Abyste zabránili utonutí dětí, doporučuje se zabezpečit přístup k bazénu bezpečnostním zařízení. Abyste předešli lezení dětí na vstupní a výstupní ventil, doporučuje se instalovat zábranu (a zajistit všechny dveře a okna tam, kde je to potřeba), a zabránit tak nepovolaným osobám přístupu k bazénu.
- Zábrany, kryty bazénu, alarmy nebo podobná bezpečnostní zařízení pomáhají, ale nemohou nahradit neustálý a kompetentní dohled dospělé osoby.

### Záchranné prostředky

- Doporučuje se mít u bazénu záchranné prostředky (plovací kruh).
- Poblíž bazénu musí být fungující telefon s telefonními čísly pro případ nouze.

### Bezpečné používání bazénu

- Snažte se, aby se všichni, včetně dětí, naučili plavat.
- Načte se základům první pomoci (včetně srdeční masáže) a pravidelně si tyto znalosti osvěžujte. To může v případě nouze znamenat rozdíl mezi záchranou a smrtelnou nehodou.
- Poučte všechny uživatele bazénu, včetně dětí, jak se má chovat v případě nouze.
- Nikdy neskákejte do míst, kde je málo vody. Může to vést k vážnému nebo smrtelnému úrazu.
- Nepoužívejte bazén pod vlivem alkoholu nebo léků, které mohou ovlivnit vaše bezpečné používání bazénu.
- Pokud jsou používány kryty bazénu, před vstupem do bazénu je všechny zcela odstraňte.
- Chráněte uživatele před nemocemi přenášeny vodou správným ošetřováním vody a dostatečnou hygienou. Pokyny pro ošetřování vody jsou v uživatelské příručce.
- Chemikálie (pro úpravu vody, čištění a desinfekci) ukládejte mimo dosah dětí.
- Použijte níže uvedené označení. Označení musí být umístěno ve vhodné poloze do vzdálenosti 2 m od bazénu.



V prostředí okolo bazénu mějte děti pod dohledem. Zákaz skákání do vody.

- Odstranitelné schůdky ukládejte na vodorovný povrch.

- Aby se zabránilo úrazům, bez ohledu na to, z jakého materiálu je bazén vyrobeny, je třeba povrch bazénu pravidelně kontrolovat.

- Pravidelně kontrolujte svorníky a šrouby, odstraňujte třísky a ostré hrany, aby nedošlo k úrazu.

**UPOZORNĚNÍ:** Nenechávejte vypuštěné bazén venku. Prázdný bazén může být deformován a/nebo poškozen větrem.

- Pokud je bazén vybaven filtračním čerpadlem, postupujte podle pokynů v příručce tohoto čerpadla.

**UPOZORNĚNÍ!** Nepoužívejte čerpadlo, když jsou v bazénu lidé!

- Pokud je bazén vybaven schůdky, postupujte podle pokynů v příručce těchto schůdků.

**UPOZORNĚNÍ!** Použití plovacího bazénu předpokládá, že budete dodržovat bezpečnostní pokyny uvedené v příručce pro použití a údržbu. Abyste zabránili utonutí nebo jinému vážnému zranění, věnujte zvláštní pozornost možnostem nečekaného přístupu k bazénu dětmi mladšími než 5 let. Použijte zábrany přístupu k bazénu a v době jejich koupání, zajistěte neustálý dohled dospělou osobou.

**Pečlivě přečtete a uchovete pro budoucí nahlížení.**

## VYBERTE SPRÁVNÉ UMÍSTĚNÍ

Místo, které vyberete pro instalaci bazénu, musí vyhovovat následujícím technickým požadavkům:

1. Kvůli kombinované hmotnosti vody uvnitř bazénu a uživateli je mimořádně důležité, aby byl povrch na místě vybraném pro instalaci bazénu schopen rovnoměrně podepřít celkovou hmotnost bazénu, a to po celou dobu, kdy bude bazén sestaven a naplněn vodou. Při výběru místa pro instalaci bazénu pamatujte na to, že při používání bazénu nebo dešti se voda z bazénu může dostat do jeho okolí. Pokud by tato voda způsobila změknutí povrchu, mohlo by dojít ke ztrátě schopnosti takového povrchu unést hmotnost bazénu.
2. Pravidelně kontrolujte polohu svislých nožek a podpěr ve tvaru U. Musí být neustále ve stejné úrovni jako dno bazénu. Pokud se svislá nožka nebo podpěra ve tvaru U začne bořit do terénu, okamžitě vodu vypusťte. Zabráňte tak zhroucení konstrukce bazénu v důsledku nerovnoměrného zatížení. Změňte místo instalace bazénu nebo upravte na vybraném místě upravené povrchové materiály.
3. Doporučujeme umístit bazén v dostatečné vzdálenosti od předmětů, které by děti mohly využít k lezení do bazénu.
4. Umístěte bazén do blízkosti odpovídajícího odtokového systému, který zvládně odvádět vodu v případě přetečení vody nebo jejího úniku z bazénu.
5. Povrch musí být vodorovný a rovný. Pokud je povrch nakloněný nebo nerovný, může způsobit nerovnoměrné zatížení konstrukce bazénu. Taková situace by mohla vyústit v poškození svarů pláště nebo ohnutí rámu. V nejhorším případě by se bazén mohl i zhroutit. To by mohlo vést k vážnému zranění nebo škodám na majetku.
6. Na vybraném místě k instalaci se nesmí nacházet žádné předměty. Vzhledem k hmotnosti vody by jakýkoli předmět nacházející se pod bazénem mohl způsobit poškození nebo protřžení dna bazénu.
7. Na vybraném místě nesmí růst žádné agresivní rostliny ani druhy plevele. Tyto druhy houževnaté vegetace by mohly prorůst skrz plášť a způsobit unikání vody. Z místa instalace je třeba odstranit trávu či jinou vegetaci, protože by mohla být důvodem vzniku zápachu nebo šlehu.
8. Nad vybraným místem nesmí vést elektrické dráty ani tam nesmí být větve stromů. Ujistěte se, že pod

místem instalace nevedou inženýrské sítě, potrubí nebo kabely.

9. Vybrané místo musí být také daleko od vstupních dveří do domu. Do blízkosti bazénu neumístíte žádné vybavení ani jiný nábytek. Voda, která se z bazénu při jeho používání nebo v důsledku závady dostává ven, by mohla poničit nábytek uvnitř domu nebo v okolí bazénu.
10. Vybraný povrch musí být rovný, nesmí v něm být žádné díry, ty by mohly materiál pláště poškodit.

Při výběru místa a povrchu pro instalaci bazénu postupujte podle výše uvedených důležitých pokynů. Poškození dílů bazénu vzniklé v důsledku výběru místa instalace nevyhovujícího uvedeným pokynům nebude považováno za chybu výrobce a nelze je reklamovat v rámci záruky.

**Navrhované povrchy na místě instalace:** tráva, půda, beton, jakékoli jiné povrchy, které vyhovují výše uvedeným požadavkům.

**Nevhodné povrchy:** bláto, písek, štěrk, dřevěná podlaha terasy, balkon, příjezdová cesta, vyvýšená plošina, měkká/sypká zemina nebo jiný povrch, který nevyhovuje výše uvedeným požadavkům.

**POZNÁMKA:** U místní samosprávy si ověřte veškeré vyhlášky týkající se oplocení, ohrazení, osvětlení a dalších bezpečnostních požadavků. Zajištěte jejich bezpodmínečné dodržení.

**POZNÁMKA:** Pokud je bazén vybaven filtračním čerpadlem, postupujte podle pokynů v příručce tohoto čerpadla.

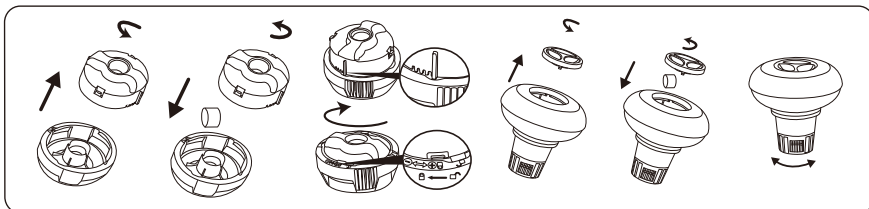
**POZNÁMKA:** Schůdky musí odpovídat velikosti bazénu a smí být použity pouze pro vstup a výstup z bazénu. Je zakázáno překračovat povolené zatížení schůdků. Pravidelně kontrolujte, zda jsou schůdky správně sestaveny.

## ÚDRŽBA BAZÉNU

Pokud nedodržíte níže uvedené pokyny pro údržbu, můžete ohrozit své zdraví a zvláště zdraví svých dětí.

**Použití chemických tablet (nejsou součástí dodávky):**

**POZNÁMKA:** Pokud provádíte chemickou údržbu pomocí tablet, je nutné používat dávkovač Chemconnect nebo plovák pro dávkování chemikálií. Tyto dávkovače nemusí být součástí dodávky. V takovém případě je můžete zakoupit na našem webu [www.bestwaycorp.com](http://www.bestwaycorp.com) nebo u nejbližšího prodejce bazénové chemie.



**DŮLEŽITÉ:** Nepoužívejte granule a neházejte tablety přímo do vody. Chemikálie by se mohly usazovat na dně bazénu a mohly by poškodit materiál, případně způsobit odbarvení PVC.

**Použití kapalných chemikálií (nejsou součástí dodávky):**

**DŮLEŽITÉ:** Kapalnou chemikálii používejte v malých dávkách a uprostřed bazénu. Snažte se zabránit přímému kontaktu chemikálií s povrchem PVC. Přímý kontakt chemikálií s materiálem může materiál poškodit nebo odbarvit.

**POZNÁMKA:** Během používání bazénu z něj dávkovač chemikálií vyndejte.

**DŮLEŽITÉ:** Po provedení chemického ošetření vody a před použitím bazénu použijte testovací sadu (není součástí dodávky) a otestujte chemické složení vody v bazénu. Doporučujeme udržovat chemické složení vody podle následující tabulky.

Parametry	Hodnoty
Čistota vody	jasný pohled na dno bazénu
Barva vody	musí být bezbarvá
Zakalení v FNU/NTU	max. 1,5 (nejlépe méně než 0,5)
Koncentrace dusičnanů ve vodě, kterou je bazén plněn v mg/l	max. 20
Celkem organický uhlík (TOC) v mg/l	max. 4,0
Redukční potenciál vůči Ag/AgCl 3,5 KCl v mV	min. 650
Hodnota pH	6,8 až 7,6
Volný aktivní chlór ( bez kyseliny kyanurové) v mg/l	0,3 až 1,5
Volný chlór v kombinaci s kyanurovou kyselinou v mg/l	1,0 až 3,0
Kyselina kyanurová v mg/l	max. 100
Kombinovaný chlór v mg/l	max. 0,5 (nejlépe 0,0 mg/l)



**POZNÁMKA:** Vady způsobené chemickou nerovnováhou nejsou kryty zárukou. Bazénová chemie může být toxická a musí s ní být zacházeno opatrně. Chemické výpary a nesprávné označení či skladování nádob s chemikáliemi představuje vážná zdravotní rizika. Další informace o chemické údržbě si vyžádejte od místního dodavatele bazénů. Věnujte velkou pozornost pokynům výrobce daných chemikálií. Poškození bazénu v důsledku špatného používání chemikálií a špatné údržby vody v bazénu není kryto zárukou.

**DŮLEŽITÉ:** Nadměrné používání chemikálií může vést k odbarvení potisku a materiálu bazénu. Stejně tak ale škodí i strukture pláště bazénu.

#### **Abyste udrželi bazén čistý:**

1. Ohledně chemikálií a sad pro úpravu pH kontaktujte místní obchod s bazénovými potřebami. Jedním z nejdůležitějších faktorů ovlivňujících životnost vnitřní vložky bazénu je neustále čistá a zdravá voda. Důsledně dodržujte pokyny profesionálních techniků týkající se úpravy vody použitím chemikálií.
2. Umístěte k bazénu kbelík s vodou, která bude sloužit k opláchnutí chodidel před vstupem do bazénu.
3. Pokud bazén nepoužíváte, zakryjte ho.
4. Pravidelně vodu v bazénu čistěte, aby se nečistoty neusazovaly.
5. Pravidelně čistěte a udržujte vložku filtru.
6. Opatrně setřete čistou tkaninou jakékoli nečistoty na okraje pod horním kruhem.
7. Věnujte pozornost dešťové vodě a kontrolujte, že hladina není vyšší než předpokládaná. V takovém případě JE TŘEBA NADBYTEČNOU VODU VYPUSTIT.
8. Při dešti kontrolujte, zda hladina vody nestoupla nad určenou výšku. Pokud dojde k přílišnému zvýšení hladiny, část vody vypustte.

#### **Správná údržba může prodlužovat životnost vašeho bazénu.**

V sezóně aktivního používání bazénu je nutné zapínat filtrační systém každý den na dostatečně dlouhou dobu, aby se stačil přefiltrovat celý objem bazénové vody.

**POZNÁMKA:** Čerpadlo nutí vodu obíhat a filtruje drobné částice. Abyste udrželi vodu v bazénu čistou a hygienickou, musíte přidat chemikálie.

#### **OPRAVY**

V případě úniku vody opravte bazén pomocí přiložené opravné přílnavé záplaty pro vnitřní stranu bazénu. Pokyny najdete v částech dotazech v sekci Podpora na našem webu [www.bestwaycorp.com](http://www.bestwaycorp.com).

#### **ROZEBRÁNÍ**

1. Z vnější strany bazénu odšroubujte proti směru hodinových ručiček krytku vypouštěcího ventilu a sejměte ji.
2. Připojte adaptér k hadici a druhou stranu hadice umístěte do prostoru, kam budete bazén vypouštět. (Ověřte si místní nařízení pro vypouštění vody.)
3. Po směru hodinových ručiček našroubujte spojku adaptéru hadice na vypouštěcí ventil. Vypouštěcí ventil se otevře a voda bude automaticky vypouštěna. Otevřete vypouštěcí ventil na maximum.

**UPOZORNĚNÍ:** Průtok vody je možné regulovat spojkou adaptéru hadice.

4. Po vypuštění odšroubujte ovládací kroužek, čímž uzavřete ventil.
5. Odpojte hadici.
6. Našroubujte zpět krytku vypouštěcího ventilu.
7. Nechte bazén uschnout na vzduchu.

**UPOZORNĚNÍ:** Nenechávejte vypuštěný bazén venku.

#### **SKLADOVÁNÍ**

1. Odstraňte z bazénu všechno příslušenství a náhradní díly, uskladněte je čisté a suché.
2. Jakmile je bazén úplně suchý, poprašte ho mastkovým práškem, který zabrání slepení stěn, a opatrně bazén složte. Pokud není bazén úplně suchý, může na něm vzniknout plíseň, která poškodí výstelku bazénu.
3. Skladujte vnitřní vložku a příslušenství na suchém místě, kde je mírná teplota mezi 5 °C a 38 °C.
4. V průběhu deštivé sezóny skladujte bazén a příslušenství podle výše uvedených pokynů.
5. Nesprávné vypuštění bazénu může způsobit vážné zranění osob nebo škody na majetku.
6. Důrazně doporučujeme demontovat bazén v období mimo sezónu (v zimních měsících). Uložte na suché místo mimo dosah dětí.

## INSTALACE

Instalace obvykle trvá přibližně 20–30 minut za účasti 2–3 osob. Do odhadu nejsou zahrnuty zemní práce a plnění. Sestavení rámu bazénu lze provést bez jakýchkoliv nástrojů. V zájmu prodloužení životnosti bazénu je důležité před montáží poprášit horní tyč mastkovým práškem. Mastkový prášek není součástí dodávky, je však běžně dostupný na trhu.

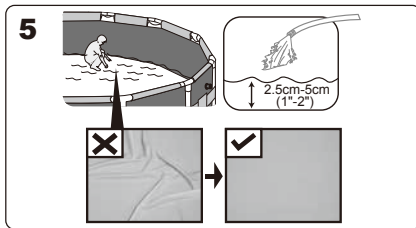
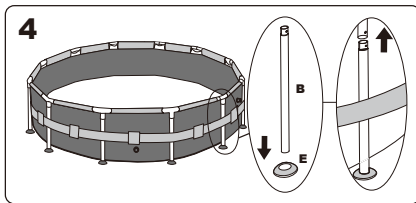
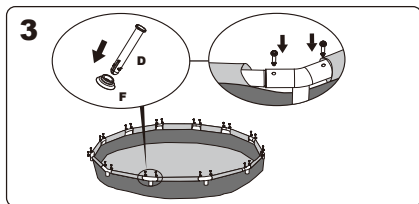
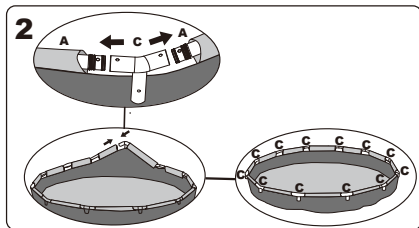
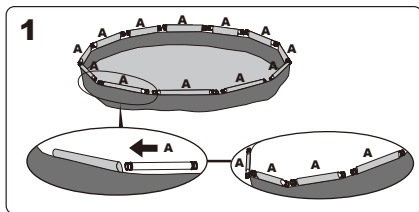
Společnost Bestway nenese odpovědnost za škody způsobené na bazénu špatným zacházením nebo nedodržení těchto pokynů.

1. Rozložte si na zem všechny součásti a zkontrolujte, že jejich počet odpovídá seznamu součástí. Pokud potřebujete pomoc nebo si chcete projít časté dotazy, navštivte sekci Podpora na našem webu [www.bestwaycorp.com](http://www.bestwaycorp.com).
2. Bazén rozložte a ujistěte se, že je správnou stranou nahore. Nechte jej na přímém slunci po dobu 1 hodiny nebo déle, aby byl při sestavování pružnější.
3. Umístěte bazén do blízkosti odpovídajícího odtokového systému, který zvládne odvést vodu v případě přetečení bazénu, a zajistěte, aby byl vstup A a výstup B bazénu správně umístěn pro připojení filtračního čerpadla ke zdroji elektrické energie.

**POZNÁMKA:** K napájení čerpadla nepoužívejte prodlužovací kabely.

**POZOR:** Bazén netahejte po zemi, mohlo by dojít k jeho poškození.

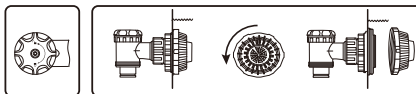
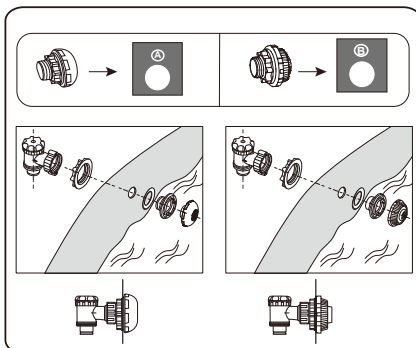
**POZNÁMKA:** Vybrazení mají pouze ilustrační charakter. Nemusí zobrazovat daný produkt. Bez měřítka.



## SESTAVA SPOJOVACÍHO VENTILU

U bazénů s přípojevacím ventilem.

**POZNÁMKA:** Pokud chcete k bazénu pomocí spojovacího ventilu připojit jiné čističky, odmontujte ze spojovacího dílu košík proti nečistotám.



## PLNĚNÍ BAZÉNU VODOU

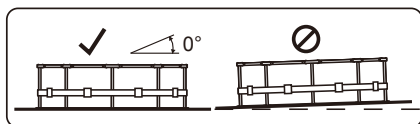
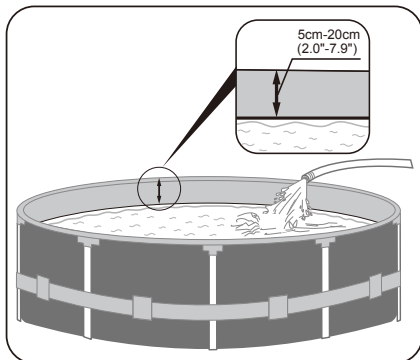
**UPOZORNĚNÍ:** Během plnění bazénu vodou jej nenechávejte bez dozoru.

1. Naplňte bazén tak, aby voda dosáhla úrovně svarů pláště, tedy 5 až 20 cm (2,0"–7,9") od horního okraje. **NEPŘEPLŇUJTE** bazén, protože to by mohlo vést k jeho zhroucení. Při vydatných deštích může být nutné část vody z bazénu odebrat, abyste zajistili správné množství vody.
2. Po naplnění bazénu zkontrolujte, že se voda nehromadí u žádných ze stran. Díky tomu zjistíte, zda je bazén vodorovně umístěn. **DŮLEŽITÉ:** Pokud bazén není vodorovný, vypustěte vodu a vyrovnejte podloží. Nikdy se nepokoušejte přesouvat bazén i s vodou, může dojít k vážnému

zranění nebo k poškození bazénu.

**VAROVÁNÍ:** V bazénu může být vysoký tlak. Pokud je některá strana bazénu vyboulená nebo nesouměrná, není bazén umístěn vodorovně. Boční strany se mohou roztrhnout a voda může náhle uniknout, což povede k vážným zraněním a/nebo škodám na majetku.

3. Kontrolujte, zda u ventilů nebo spojů nedochází k unikání vody. Před touto kontrolou nepřidávejte chemikálie.





For support please visit us at:  
[bestwaycorp.com/support](http://bestwaycorp.com/support)

**©2021 Bestway Inflatables & Material Corp.**

All rights reserved/Tous droits réservés/Todos los derechos reservados/Alle Rechte vorbehalten/Tutti i diritti riservati

Trademarks used in some countries under license from/

Marques utilisées dans certains pays sous la licence de/

Marcas comerciales utilizadas en algunos países bajo la licencia de/

Die Warenzeichen werden in einigen Ländern verwendet unter Lizenz der/

Marchi utilizzati in alcuni paesi concessi in licenza a

**Bestway Inflatables & Material Corp., Shanghai, China**

Manufactured, distributed and represented in the European Union by/

Fabriqué, distribués et représentés dans l'Union Européenne par/Fabricado, distribuido y representado en la Unión Europea por/

Hergestellt, vertrieben und in der Europäischen Union vertreten von/Prodotto, distribuito e rappresentato nell'Unione Europea da

**Bestway (Europe) S.r.l., Via Resistenza, 5, 20098 San Giuliano Milanese (Milano), Italy**

Distributed in Latin America by/Distribué en Amérique latine par/Distribuido en Latinoamérica por/Distribuido na América Latina por

**Bestway Central & South America Ltda, Salar Ascotan 1282, Parque Enea, Pudahuel, Santiago, Chile**

Distributed in Australia & New Zealand by **Bestway Australia Pty Ltd, Unit 2/98-104 Carnarvon St Silverwater, NSW 2128, Australia**

Tel: Australia: (+61) 29 0371 388; New Zealand: 0800 142 101

Distributed in United Kingdom by **Bestway Corp UK Ltd, 8 Wentworth Road, Heathfield Industrial Estate, Newton Abbot, Devon, TQ12 6TL**

Exported by/Exporté par/Exportado por/Exportiert von/Esportato da

**Bestway (Hong Kong) International Ltd./Bestway Enterprise Company Limited**

**Suite 713, 7/Floor, East Wing, Tsim Sha Tsui Centre, 66 Mody Road, Kowloon, Hong Kong**

Tel: +86 21 69135588 (For U.S. and Canada)

[www.bestwaycorp.com](http://www.bestwaycorp.com)