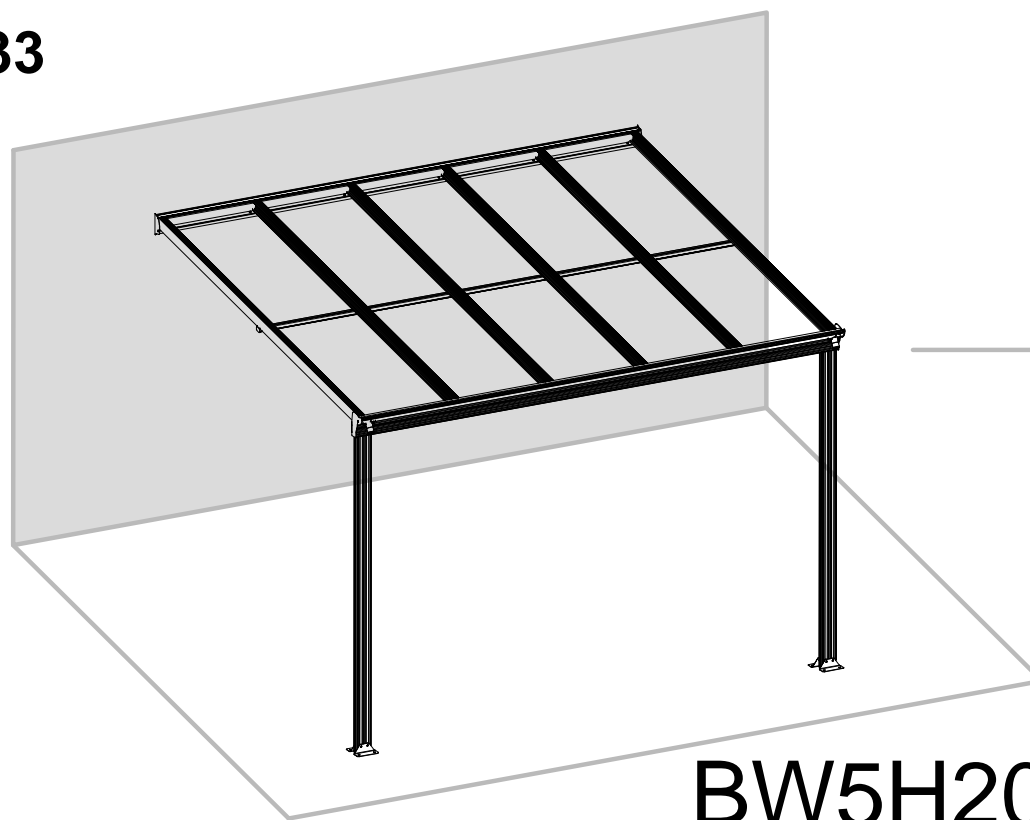


Hliníková pergola WALL 33

Montážní návod

Rozměry: 312 x 300 x 212/278 cm



DŮLEŽITÉ

Před začátkem montáže si pečlivě přečtěte montážní návod. Zkontrolujte obsah balení dle seznamu dílů, pokud nějaký díl chybí, tak rozhodně pergolu WALL nestavte a kontaktujte svého prodejce. Dodržujte pořadí jednotlivých kroků montáže.

Dokud nebudou všechny polykarbonátové panely na místě, neutahujte příliš montážní prvky.

Uchovejte montážní návod pro budoucí použití.

Pergola musí být vždy pevně přišroubovaná k zemi pomocí přiložených patek

DŮLEŽITÉ POKYNY / DOPORUČENÍ

Během celé montáže používejte ochranné rukavice.

Montáž neprovádějte za větrného nebo deštivého počasí.

Pozor na kabely nad vaší hlavou, aby nedošlo k jejich kontaktu s hliníkovými profily.

Vždy používejte vhodnou obuv a ochranné brýle při práci s extrudovaným hliníkem.

Všechny montážní prvky mějte mimo dosah dětí. Zabraňte přístupu dětí i domácích zvířat na stavbu. Hrozí nebezpečí poranění.

Pergola musí být umístěna a ukotvena na zcela rovnou plochu.

Nikdy se během montáže neopírejte nebo nevěšete na konstrukci.

Nestavte pergolu na větrném místě.

Musíte zabránit pádu sněhu ze střechy na pergolu!

Nezačínejte s montáží pokud jste unaveni, pod vlivem alkoholu a jiných návykových látek, nebo trpíte závratěmi.

Pokud používáte štafle nebo elektrické nářadí, ujistěte se, že je používáte v souladu s pokyny výrobce.

Pod pergolou neskladujte horké věci (např. rozpálený zahradní gril nebo sekačku).

Před ukotvením se ujistěte, že pod místem stavby nevedou žádné kabely nebo trubky.

Základní pokyny

Zakoupili jste stavebnici, která se skládá z mnoha dílů. Na montáž si vyhradte dostatečné množství času.

Pergolu umístěte na slunečné místo mimo větve převislých stromů.

Pokud nohy pergoly montujete k betonovým základům, otvory je třeba předvrtat. Před montáží všechny díly zkontrolujte a umístěte tak, abyste je měli po ruce. Malé díly (šrouby atd...) mějte v misce, abyste je neztratili.

Odstraňujte ze střechy sněh, listí a jiné nečistoty.

Péče a údržba

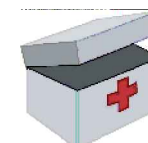
Pokud potřebujete pergolu WALL očistit, použijte k tomu jemný mýdlový roztok se studenou čistou vodou.

V žádném případě nepoužívejte aceton, abrasivní čisticí prostředek nebo jiné speciální detergenty na čištění desek z polykarbonátu.

NEZBYTNÉ VYBAVENÍ

Ochranné pomůcky:

1. Helma
2. Rukavice
3. Montérková bunda
4. Lékárnička
5. Ochranné brýle



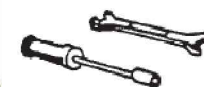
Nástroje na měření:

1. Svinovací metr (5 m)
2. Úhelník
3. Vodováha



Nářadí:

1. Štafle - 1,5m vysoké
2. Klíč 10 mm
3. Klíč 14 mm
4. Šestihranný klíč 5 mm
5. Elektrický šroubovák + 5 mm šestihran
6. Dřevěná palička
7. Značkovač
8. Silikon
9. Vrták (8 mm a 10 mm)
10. Nůž
11. Imbus

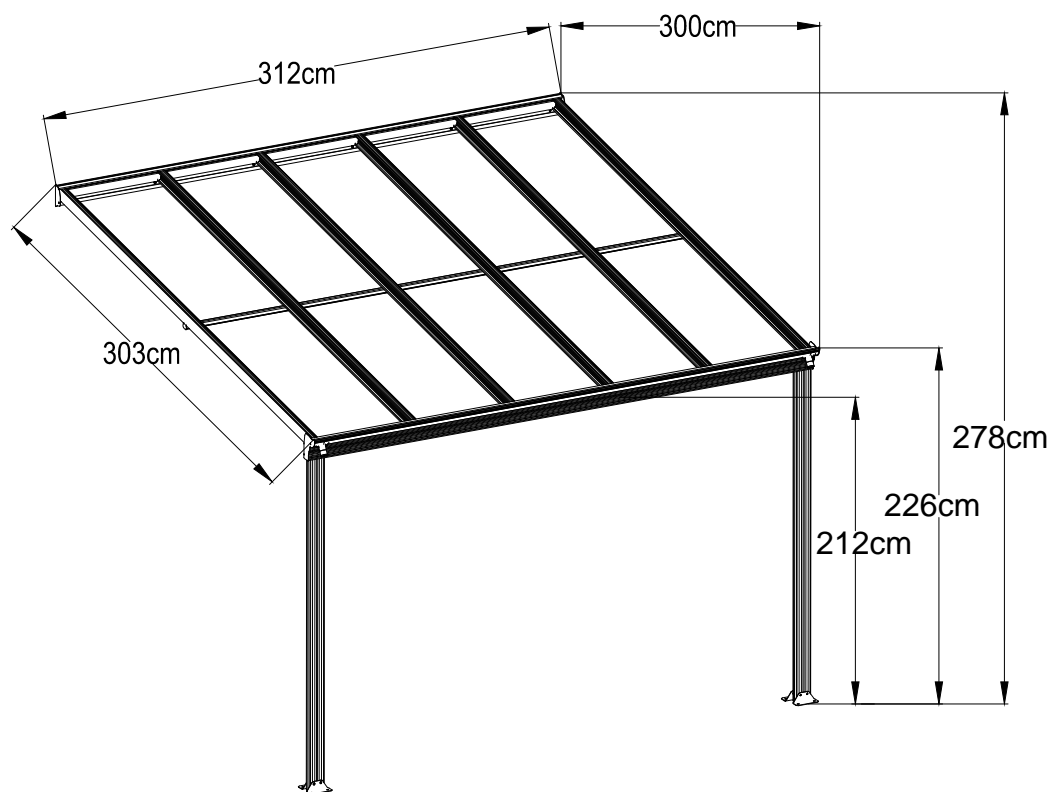


ROZMĚRY

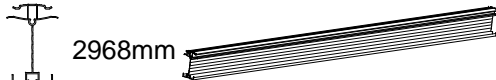
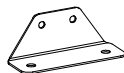


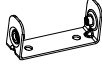





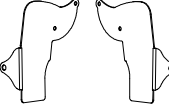

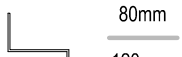

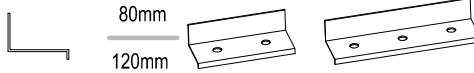


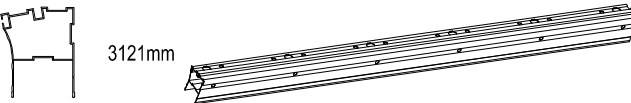



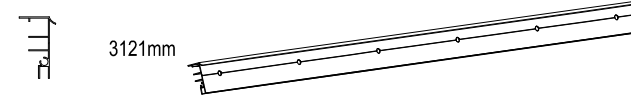

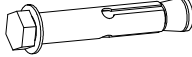



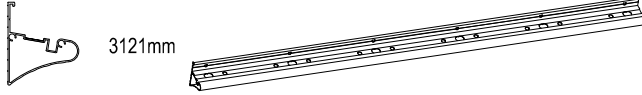
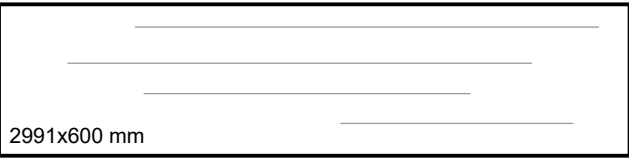

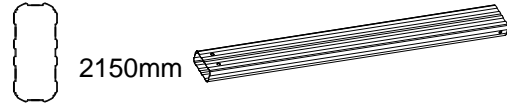
Ujistěte se, že jste zvolili pro pergolu vhodné místo

DALŠÍ UPOZORNĚNÍ

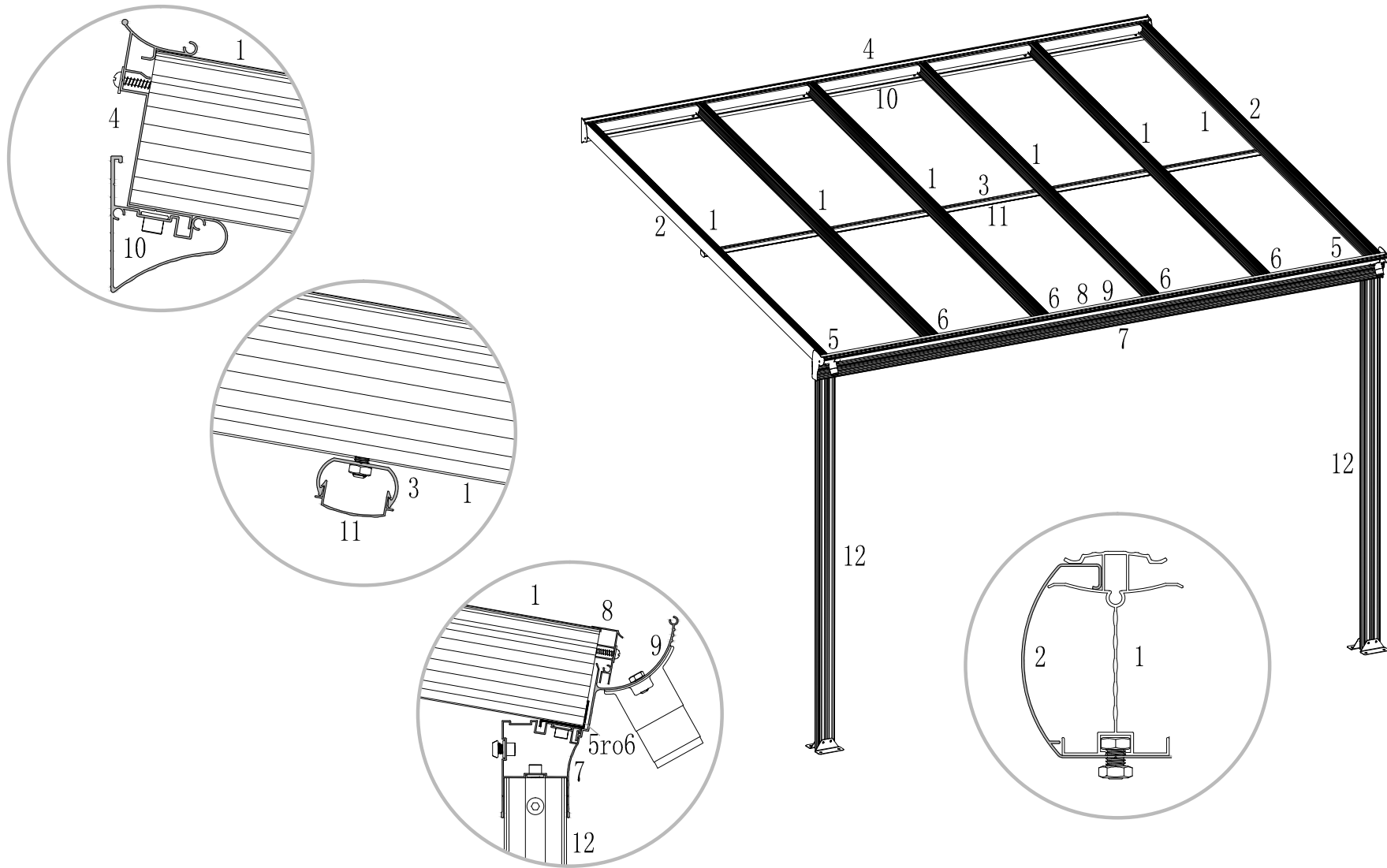
1. Pergolu doporučujeme umístit výhradně na místech, která nejsou vystavena většímu větru nebo nárazům větru. Rozhodně nestavte pergolu na volně otevřených prostranstvích na místě vystaveném větru.
2. PERGOLU NELZE NIKDY NECHAT VOLNĚ POLOŽENOU NA ZEMI BEZ UKOTVENÍ!!
3. Na montáž jsou potřeba 3 osoby, jeden měří a kontroluje rozměry, druhá osoba je zodpovědná za montáž a poslední asistuje a zajišťuje bezpečnost.
4. Nejprve se ujistěte, že betonové základy a stěna jsou dostatečně pevné na instalaci. Betonovo-cihlové základy jsou nejlepší volbou.
5. Budete potřebovat elektrické nářadí, buďte velmi opatrní při používání elektriky.
6. Buďte opatrní i při používání jiného nářadí, např. kladiva.
7. Zvolte vhodné oblečení na montáž, použijte rukavice, helmu během montáže a ochranné brýle při použití elektrického nářadí.
8. Nikdy se nedívejte vzhůru, když probíhá práce nad vaší hlavou, padající šroubek vám může poranit oko, nebo se můžete udusit, když vám spadne do úst.
9. Nikdy nešplhejte po konstrukci, nevěšte nebo nestoupejte na desky, abyste nespádli na zem.
10. Pokud dojde ke zranění, okamžitě ho ošetřete, případně zastavte krvácení. Ve vážných případech okamžitě volejte záchrannou službu, nebo jedte do nejbližšího zdravotnického zařízení.
11. Veškerá poškození pergoly (postavené v souladu s montážním návodem) vzniklá v důsledku událostí hodnocených jako pojistné události (podle definice pojistných událostí českých nebo slovenských pojišťoven), tj. např. extrémní krupobití, vichřice (nárazy větru), povodeň, záplava, sníh a apod. nejsou předmětem záruky a nelze je reklamovat.



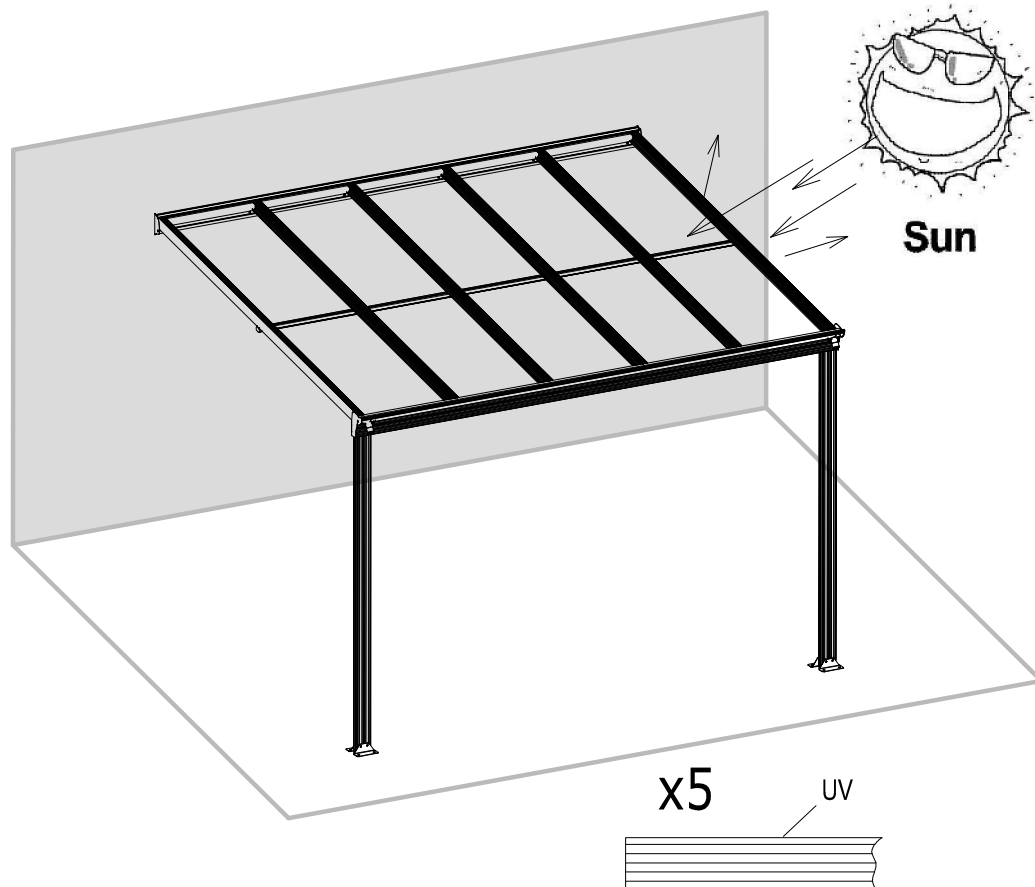
SEZNAM DÍLŮ

KONSTRUKCE			NO.	Qty.	SPOJOVACÍ PRVKY	NO.	Qty.	ŠROUBY		
1	6	 2968mm	B1	4		F1	12	5-40mm 		
2	2	 2968mm	B2	2		F2	14	6-12mm 		
3	1	 3091mm	B4	2		F3	8	5-13mm 		
4	1	 3121mm	B5L	1		F4	46	6-10mm 		
5	2	 80mm	B5R	1		F4-1	20	6mm 		
6	4	 120mm	B7	2		F4-2	4	6mm 		
7	1	 3121mm	<p>NO. = číslo dílu Qty. = počet kusů</p>  S8 x8  S9 x2					F4-3	4	6mm 
8	1	 3121mm	F5	6	 4-35mm	F6	8			
9	1	 3121mm	F8	6	6-10mm 	F0	26	6mm 		
10	1	 3121mm	<div style="border: 1px solid black; padding: 10px; display: inline-block;"> <p>P1 x 5</p>  <p>2991x600 mm</p> </div>							
11	1	 3091mm								
12	2	 2150mm								

Nákres a umístění jednotlivých dílů konstrukce



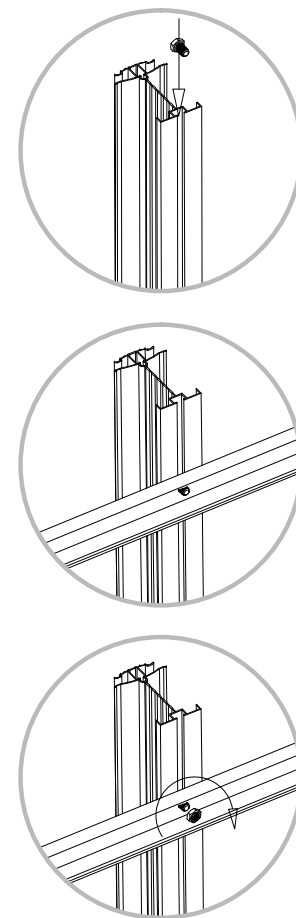
DESKY Z POLYKARBONÁTU

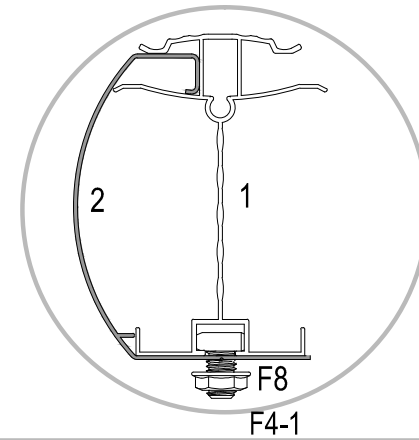
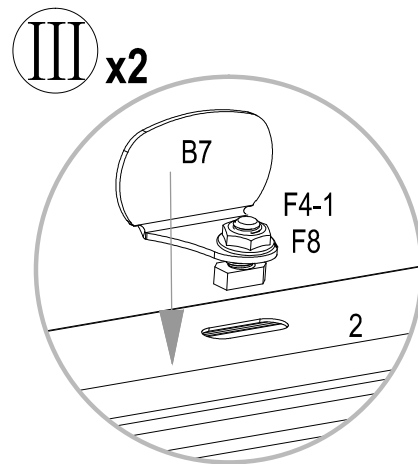
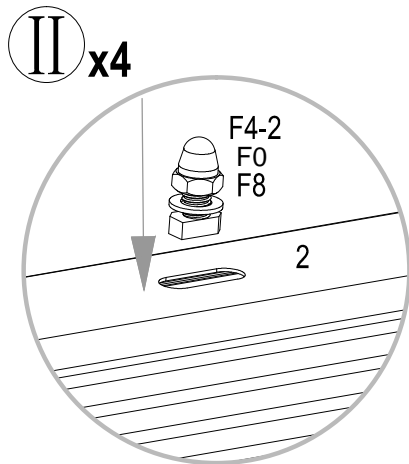
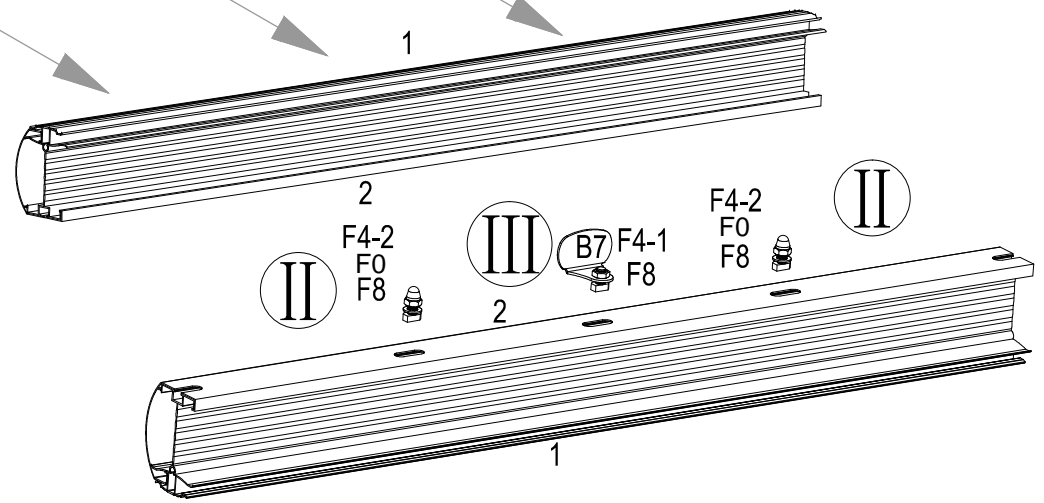
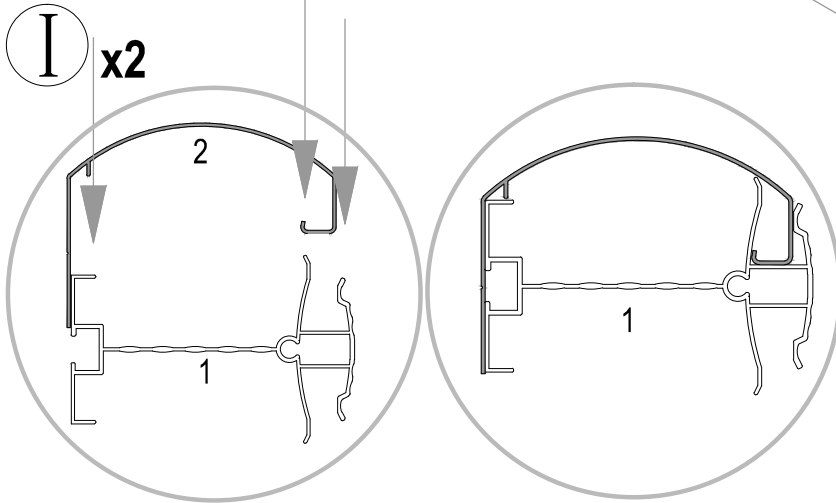
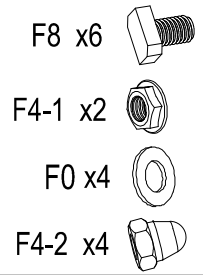
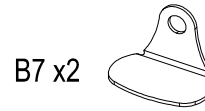
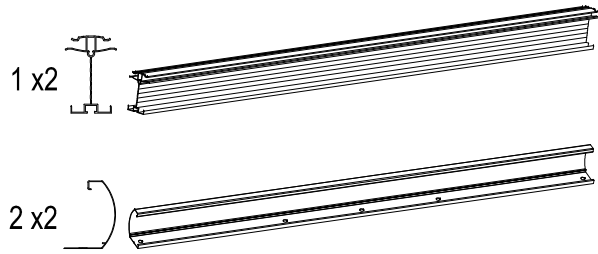


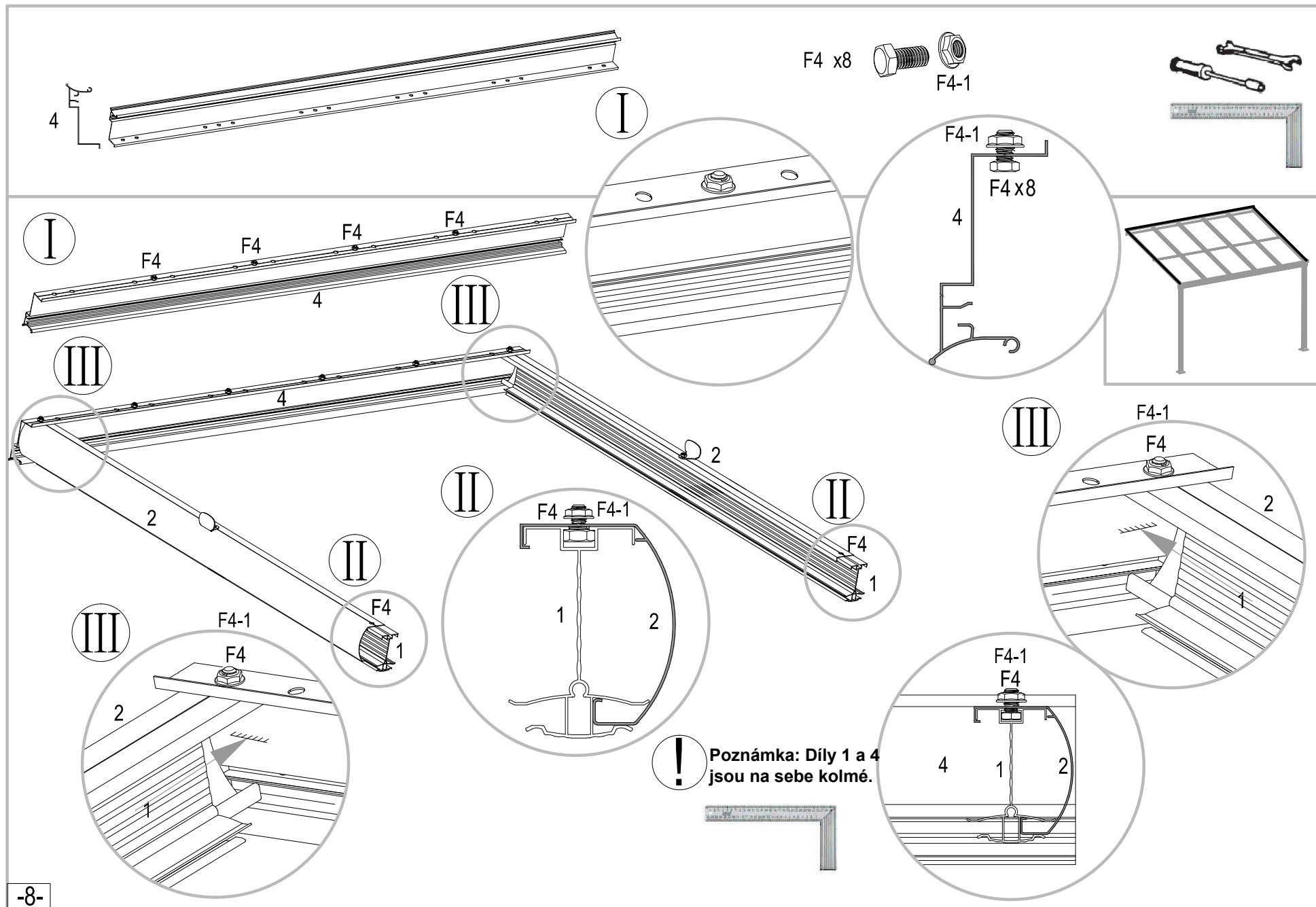
Strana polykarbonátu s UV vrstvou musí vždy směřovat ke slunci.

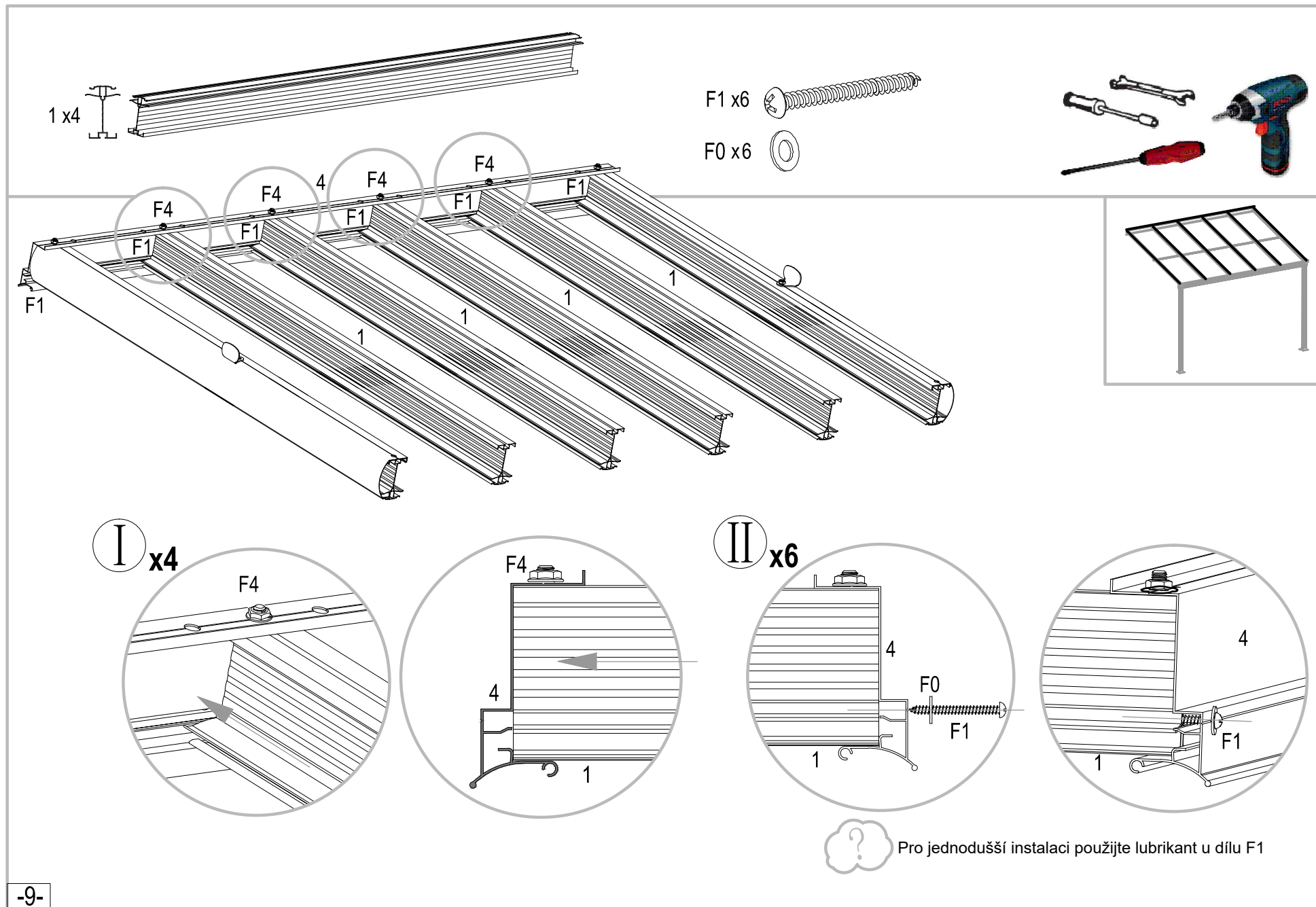
Montáž šestihranných šroubů

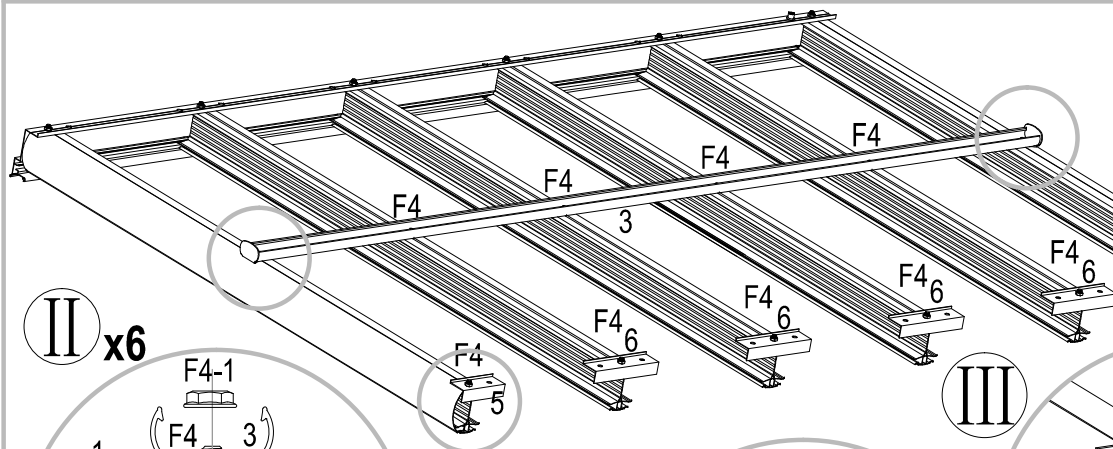
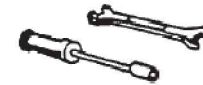
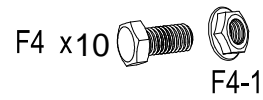
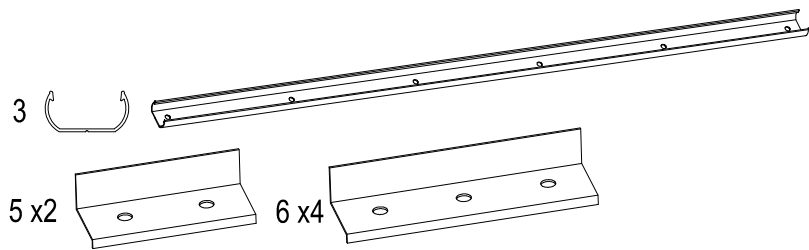
Umístěte šestihranný šroub do drážky, otáčejte s ním po směru hodinových ručiček dokud to je možné. Rukou upravte umístění šestihranného šroubu a zafixujte ho otočením na místě. Na šestihranný šroub umístěte další díl přidejte matku.



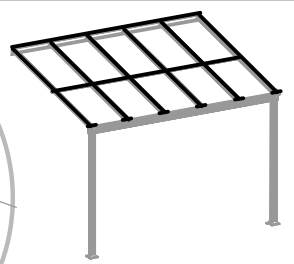
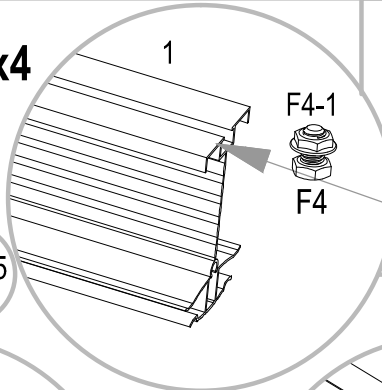




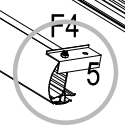
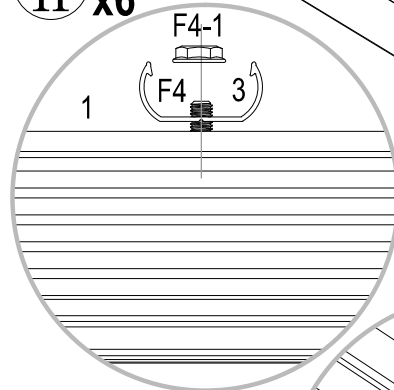




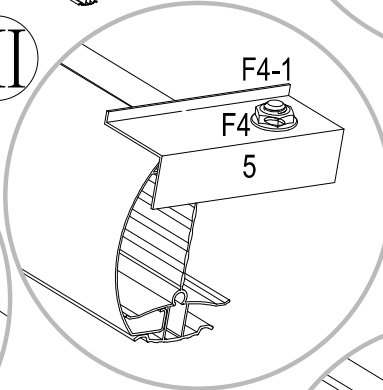
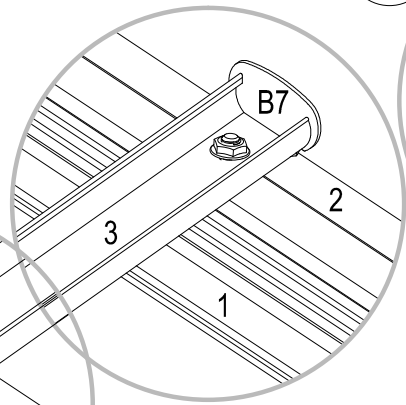
I x4



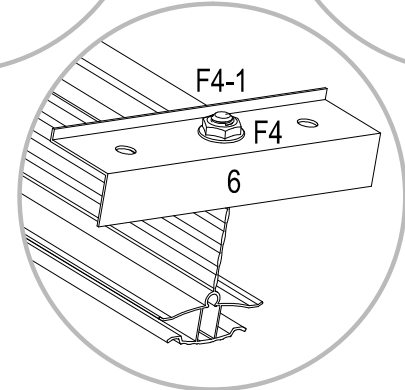
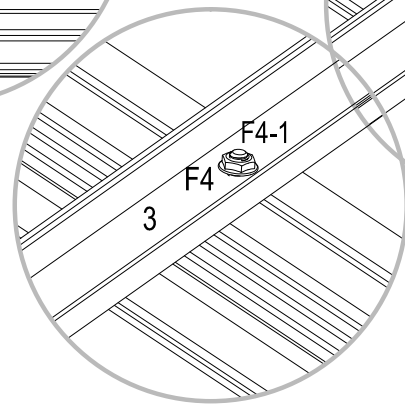
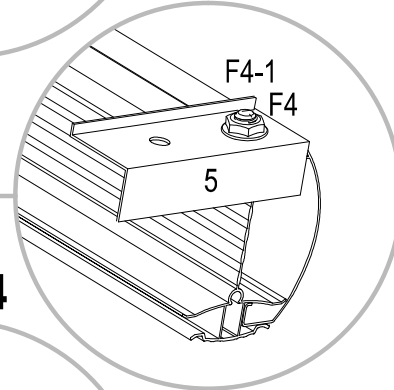
II x6

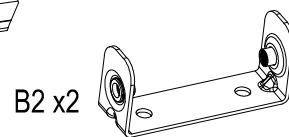
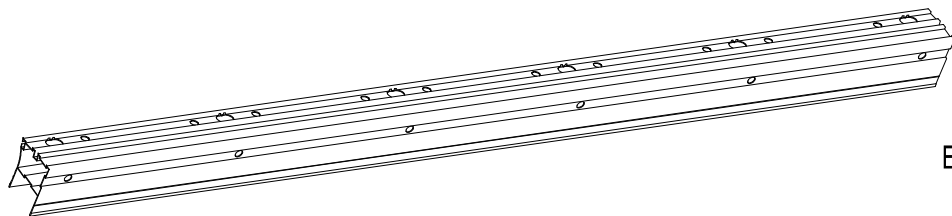
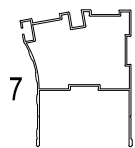


III



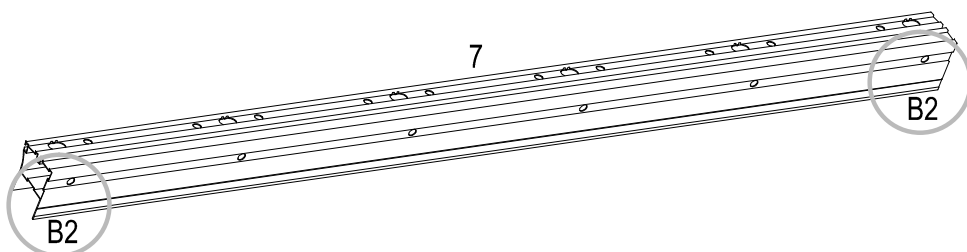
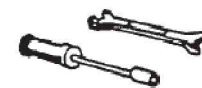
IV x4



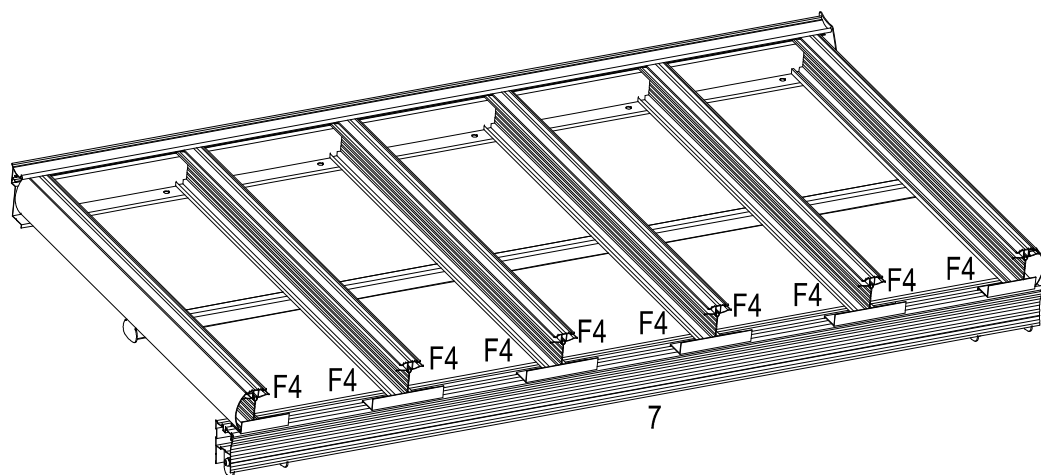
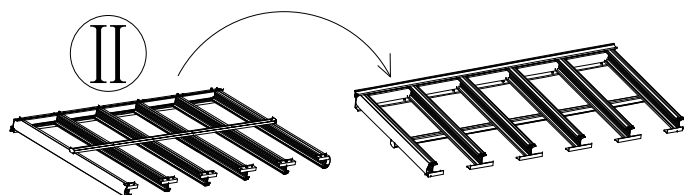


F4 x14

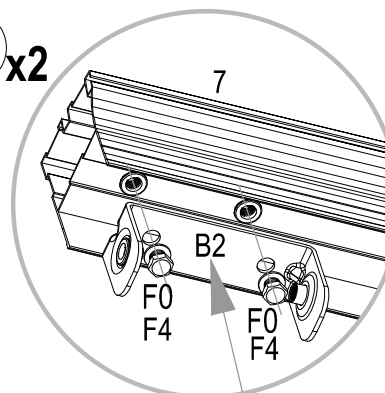
F0 x4



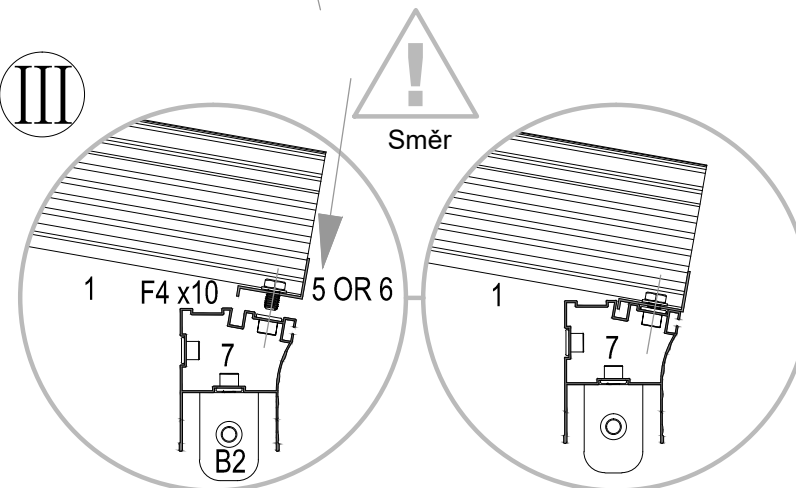
II



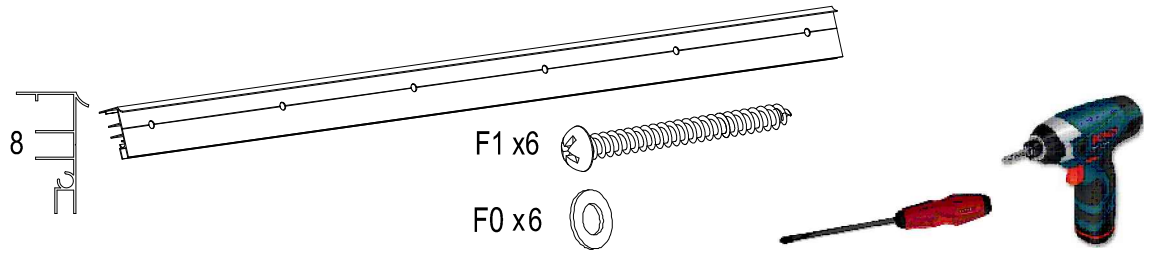
I x2



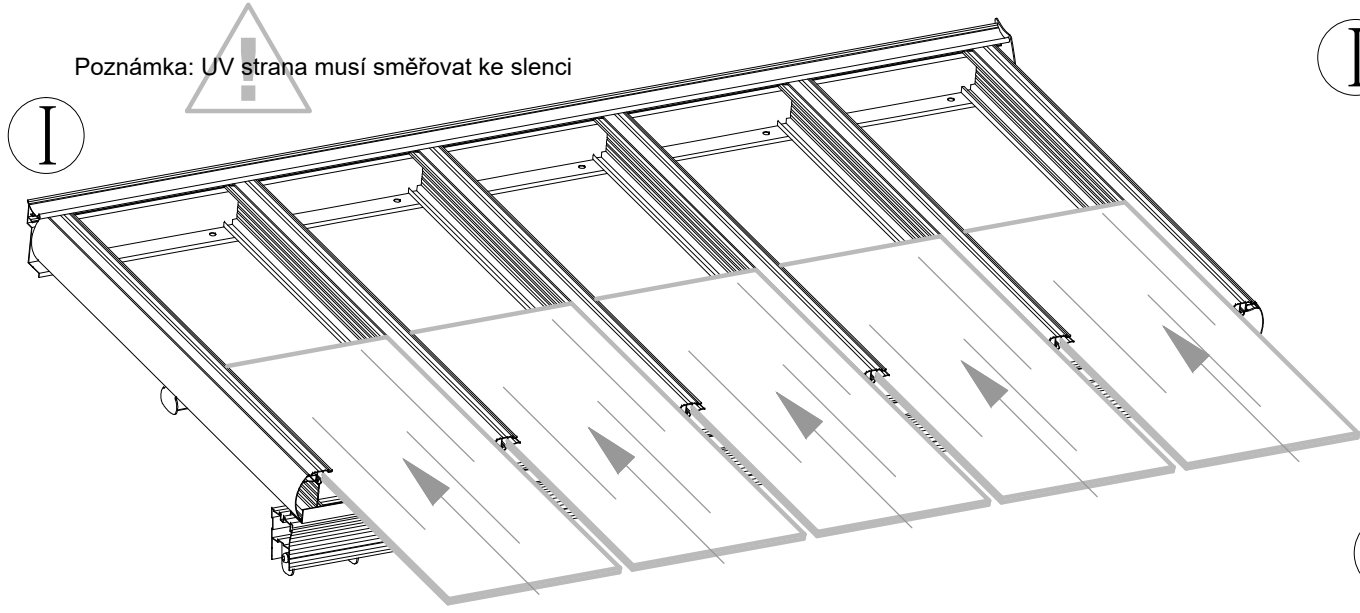
III



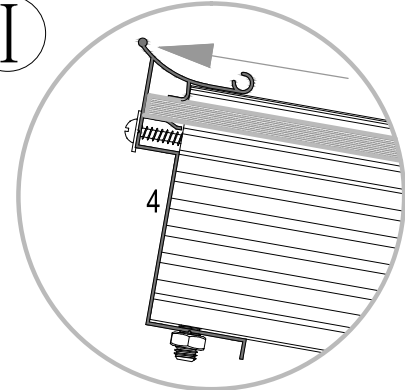
x5



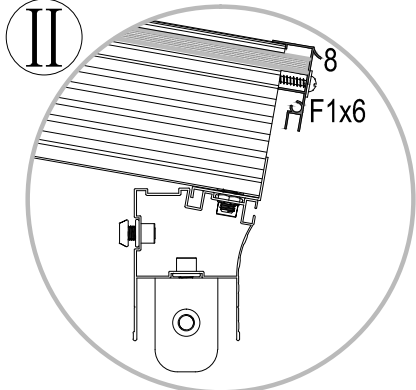
Poznámka: UV strana musí směřovat ke slenci



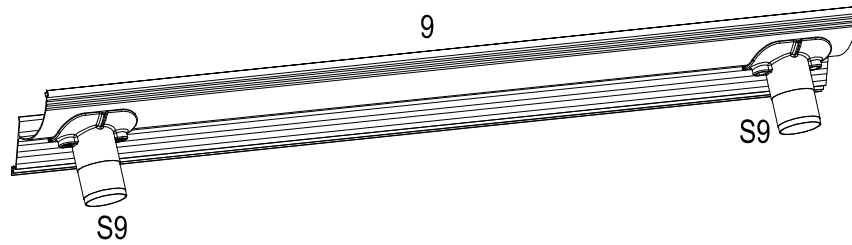
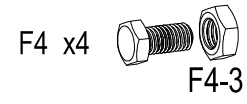
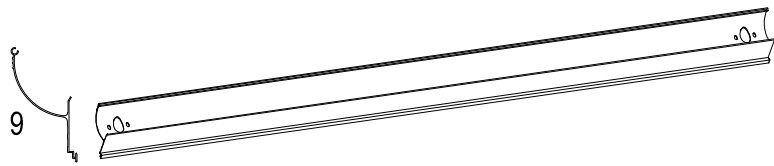
I



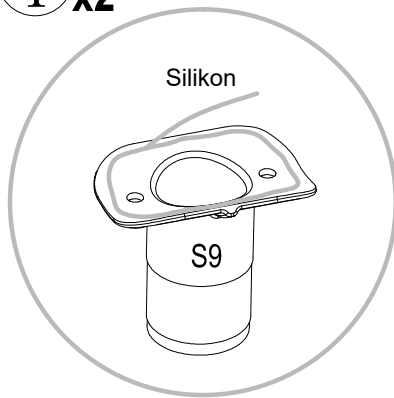
II



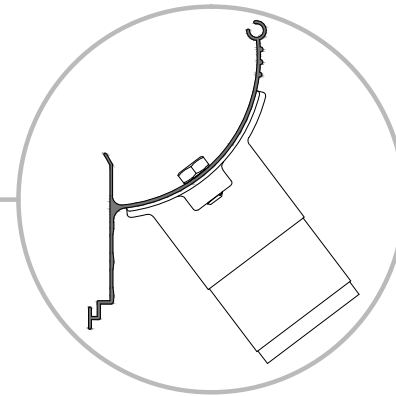
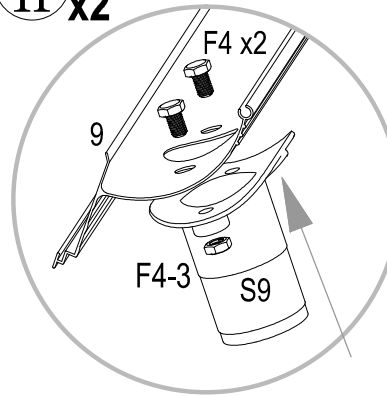
Pro jednodušší instalaci použijte lubrikant u dílu F1



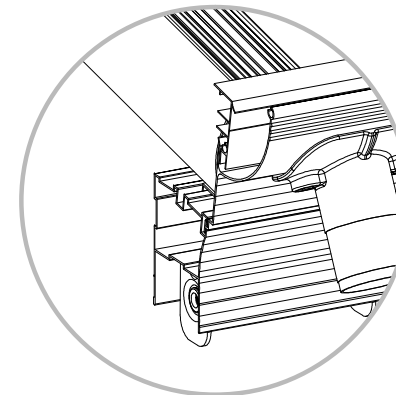
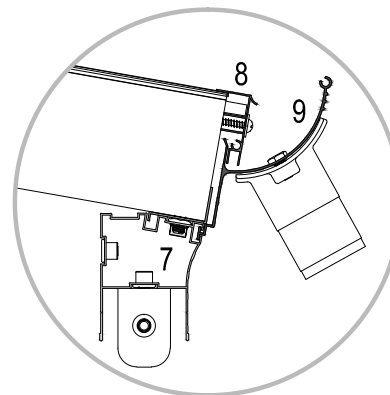
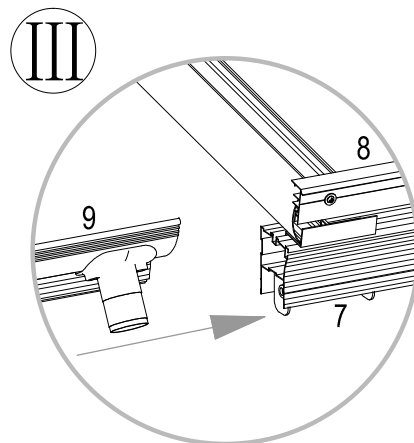
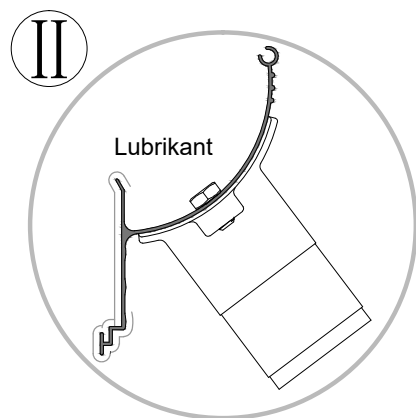
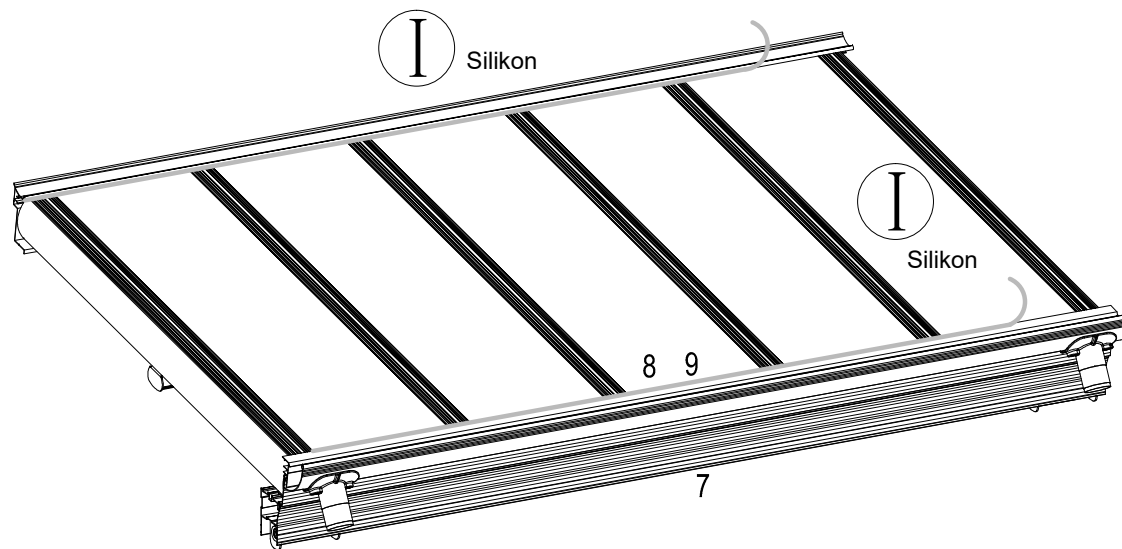
I x2



II x2

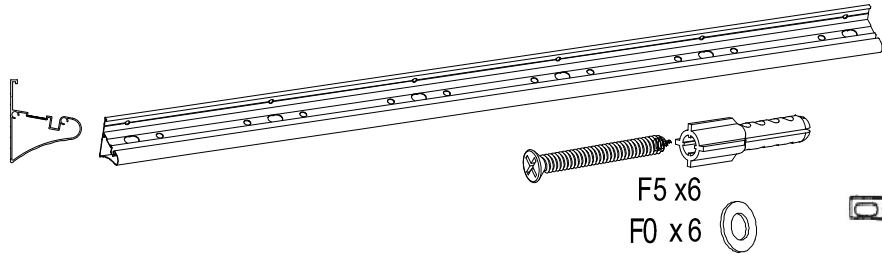


Směr

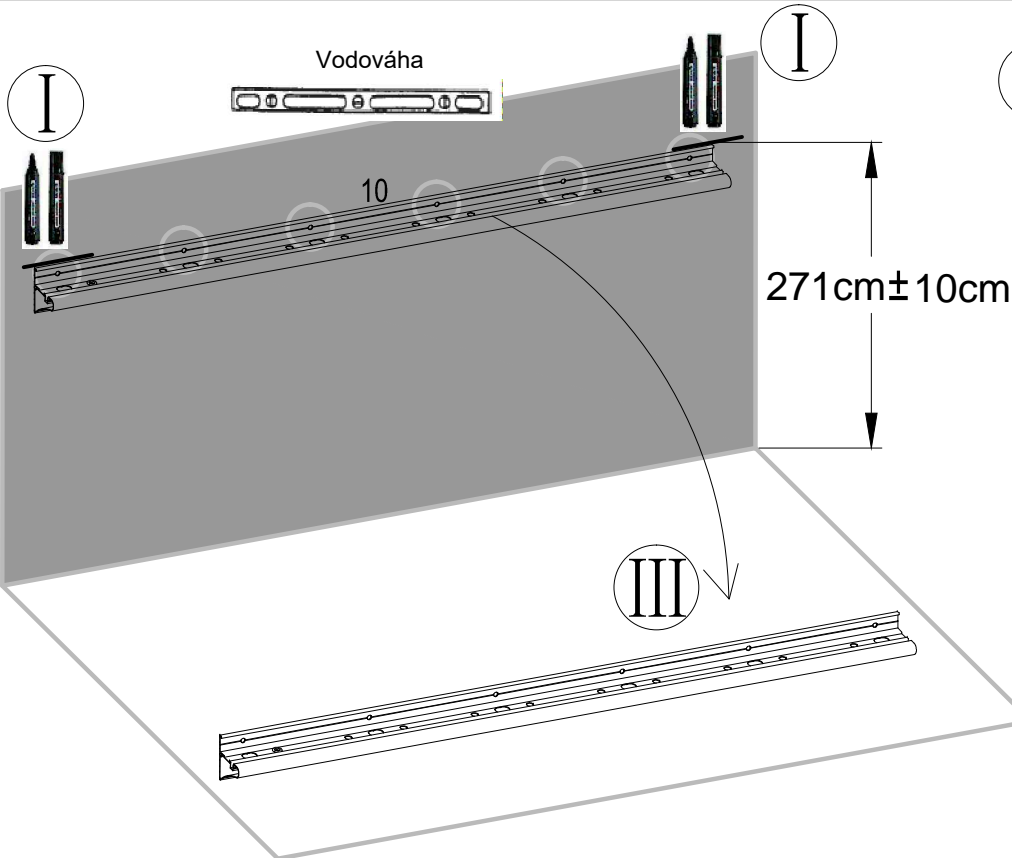
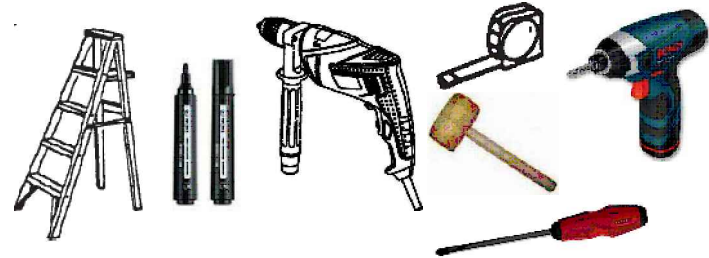


Díly 9 půjdou lépe
namontovat při použití lubrikantu

10



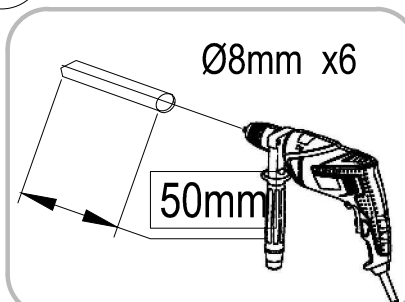
Vodováha



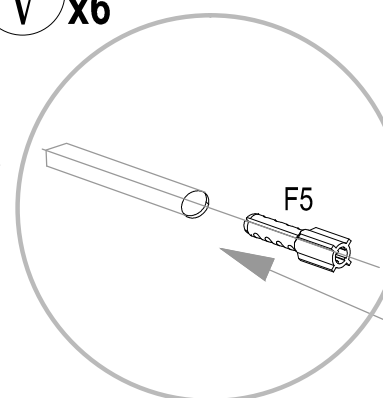
II x6



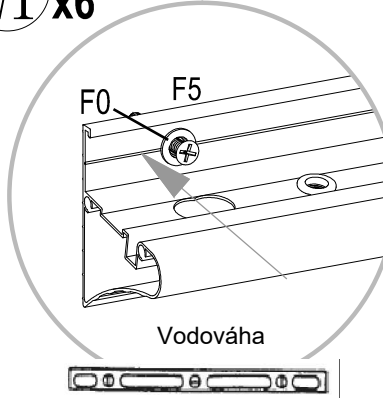
IV

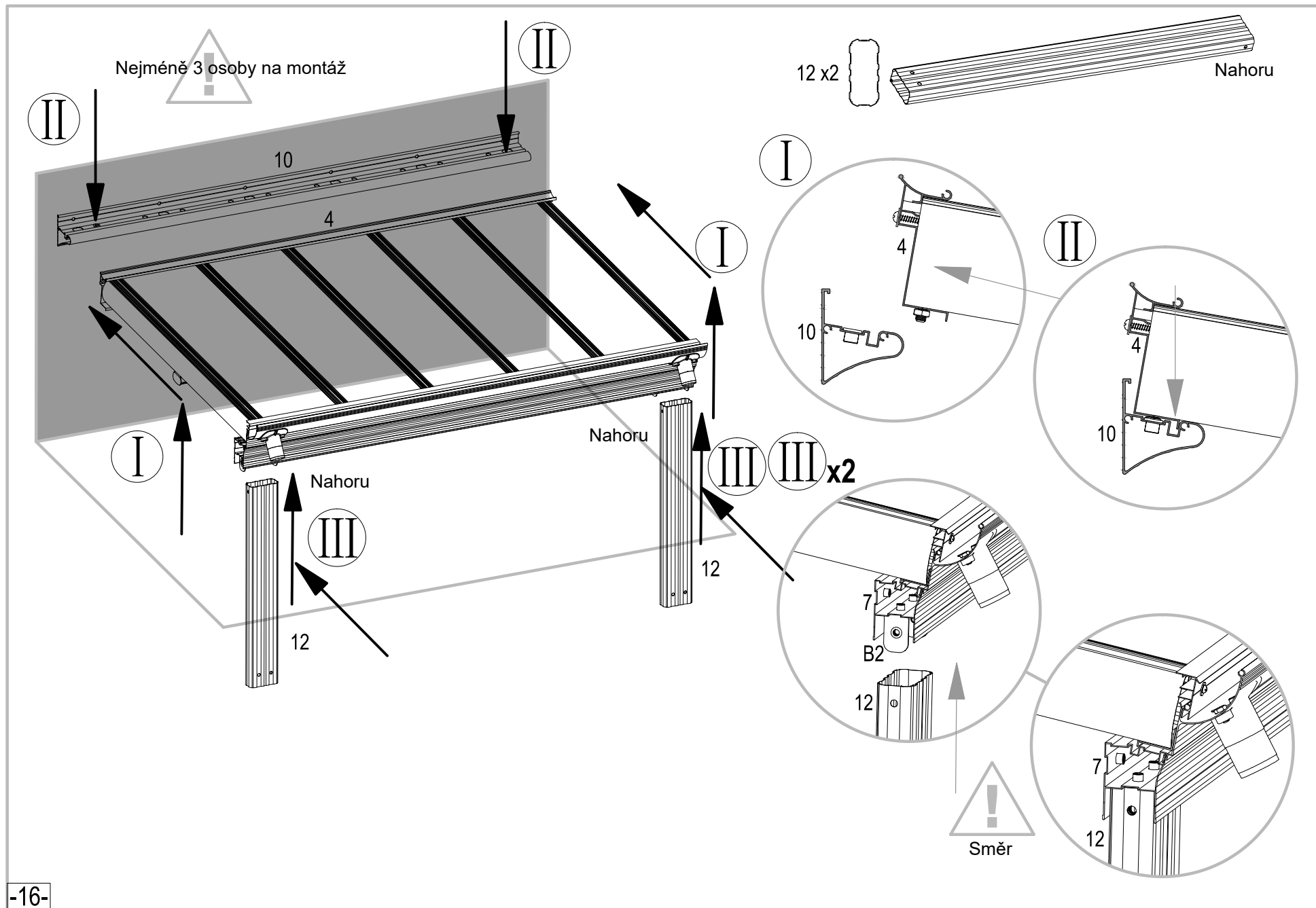


V x6



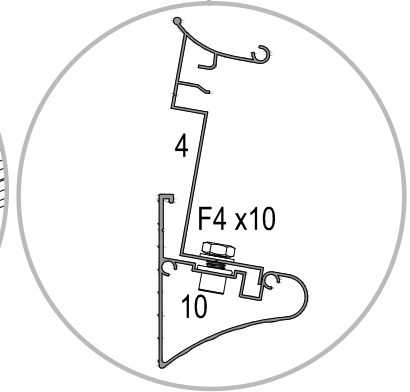
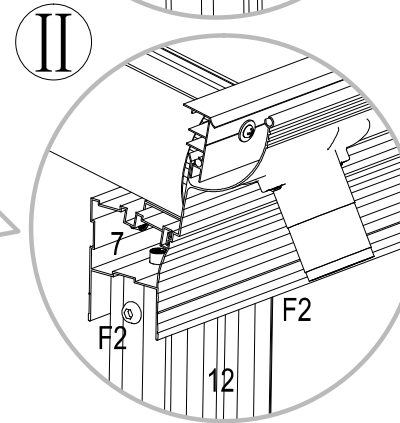
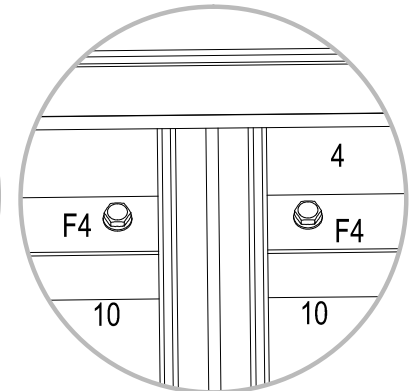
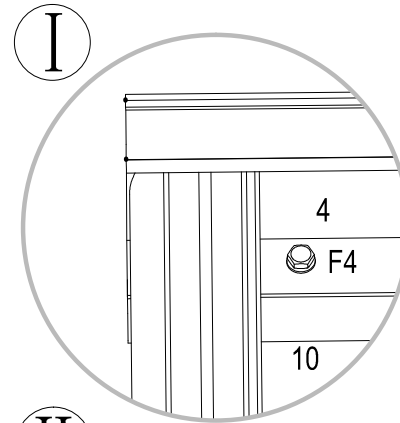
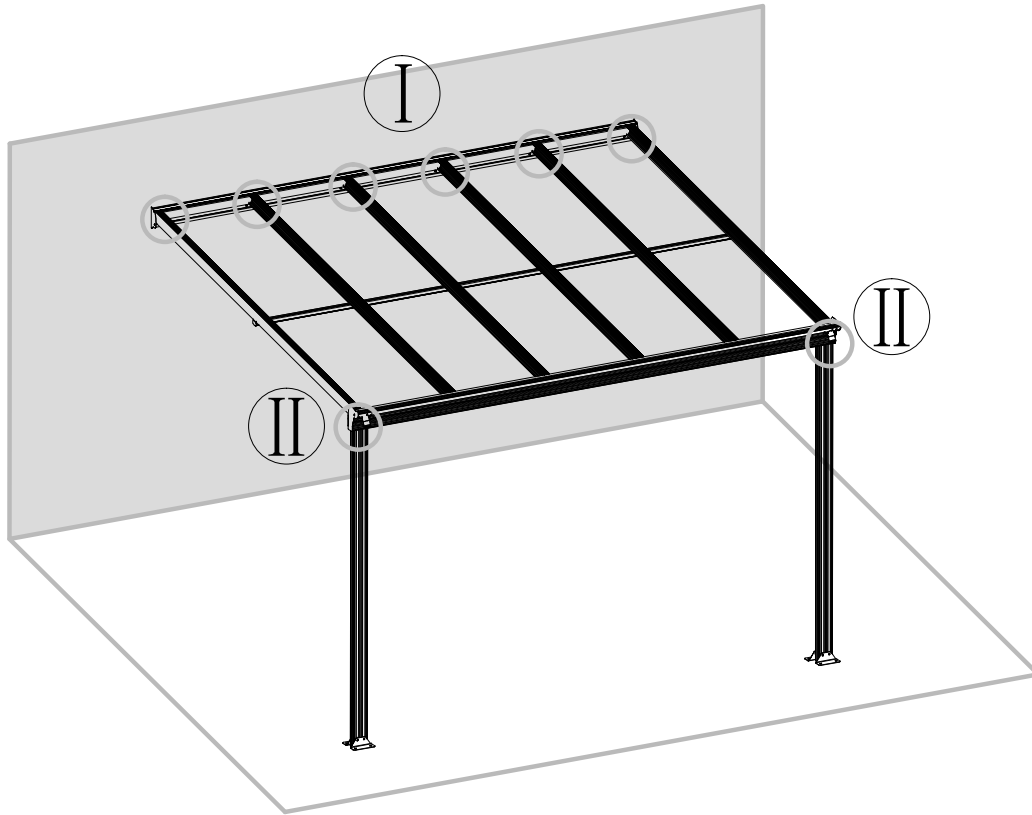
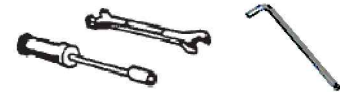
VI x6

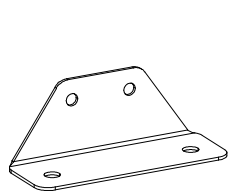




F4 x10

F2 x4

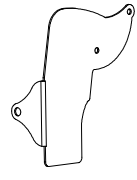




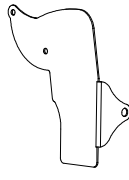
B1 x4



B4 x2



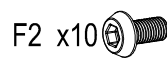
B5L



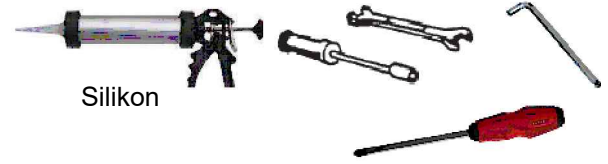
B5R



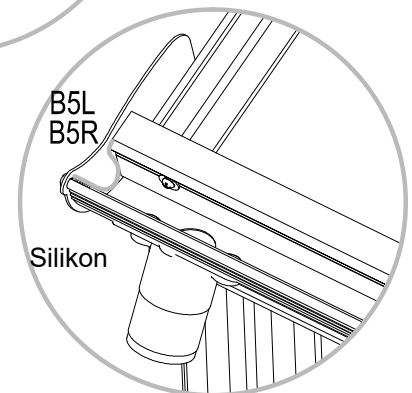
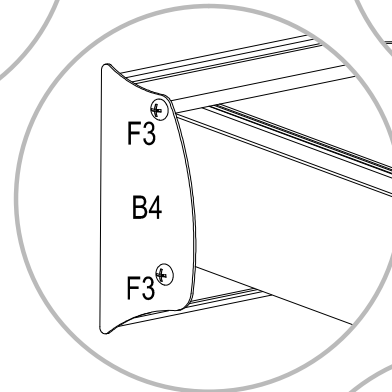
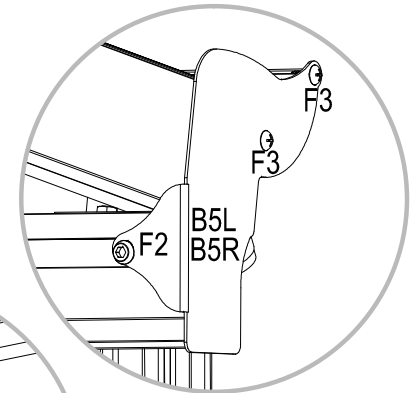
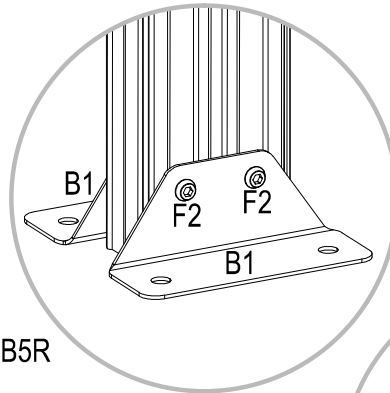
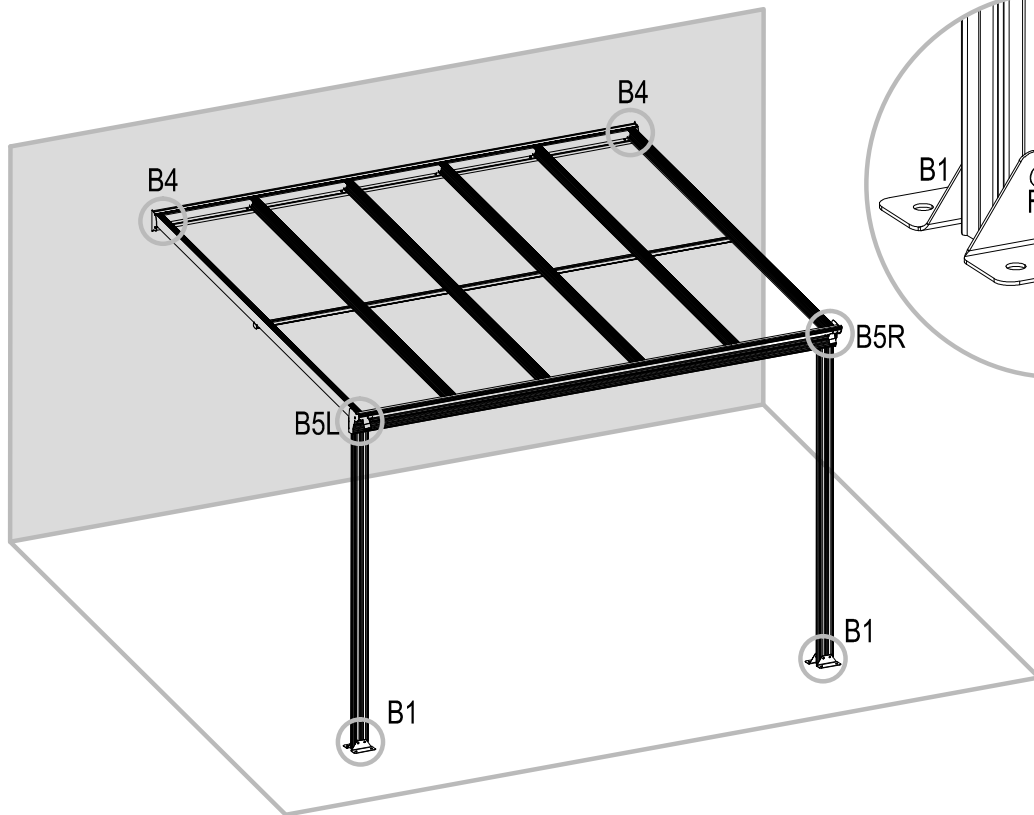
F3 x8

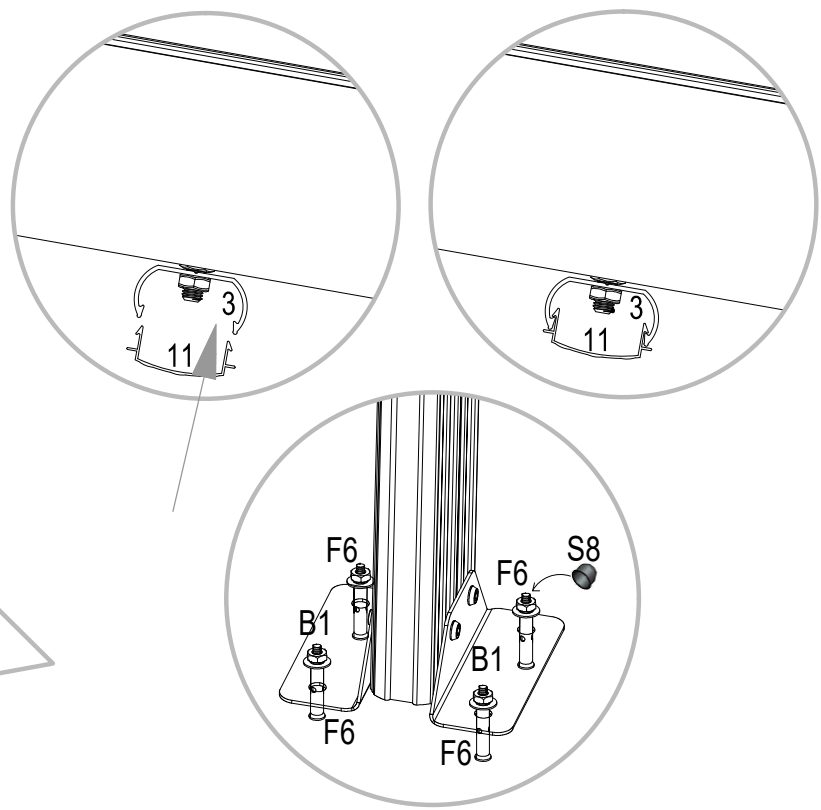
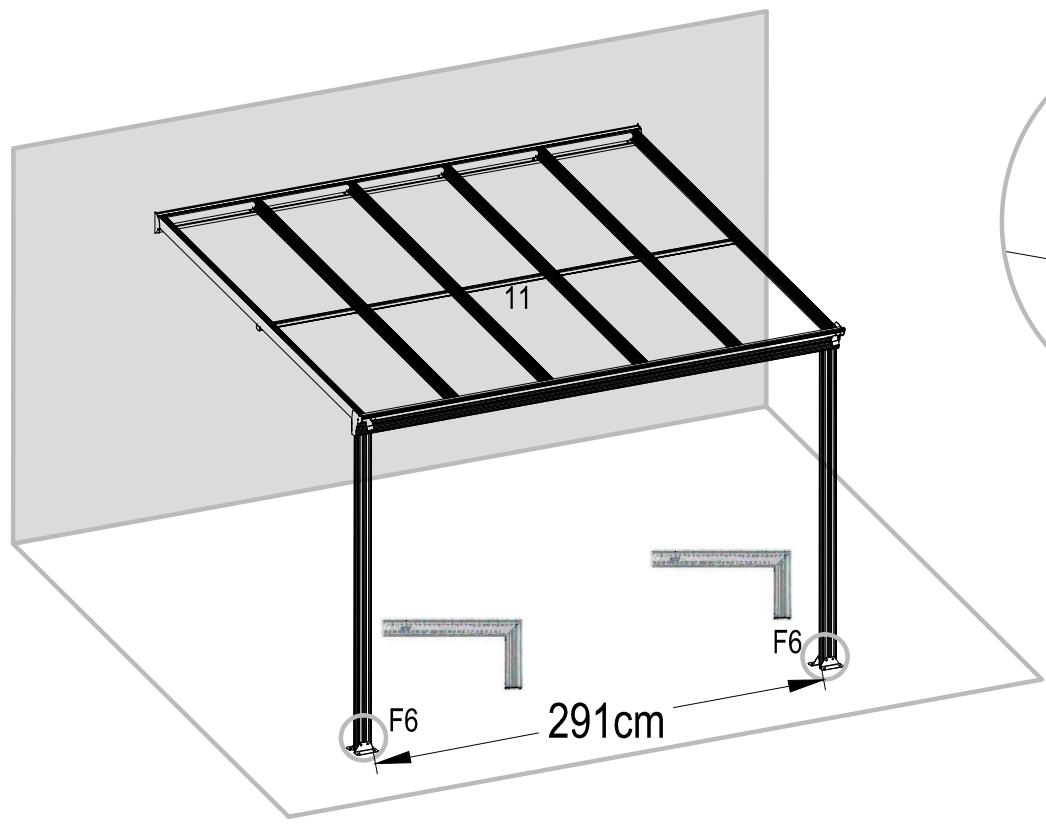
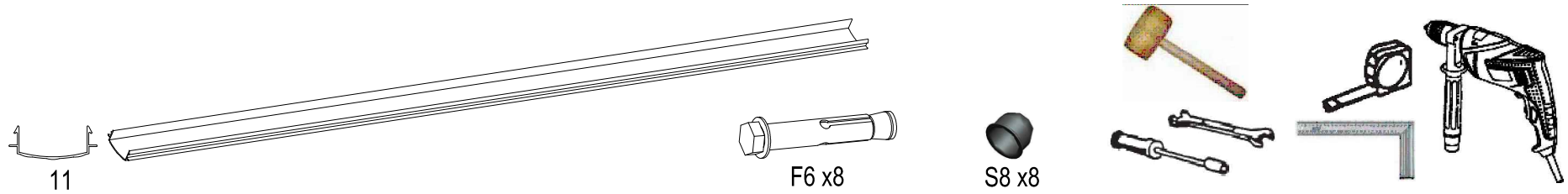


F2 x10



Silikon





Umístěte krytky na všechny díly F6 a poklepejte na ně dřevěným kladivem, abyste měli jistotu, že nespadnou.

Údržba:

Čas od času zkontrolujte a případně vyrovnejte konstrukci.

1. Pokud povrch není vyrovnaný, nebo dojde k jeho propadnutí, pergola se může naklonit a dojde k deformaci konstrukce a nenávratnému poškození.
2. Zabraňte, aby nedocházelo k zatížení desek- listí, sněh atd... Zabraňte rostlinám, aby se plazily po konstrukci. Dodatečné zatížení by mohlo způsobit při silném větru nebo dešti zlomení konstrukce.

Údržba prosvětlovacích desek:

1. Zabraňte, aby došlo k poškození desek nějakým ostrým předmětem, případně nedošlo k jejich poškrábání.
2. Pokud dojde k poškození desek, kontaktujte svého prodejce. Obecně se desky mění po 6-10 letech nebo později, aby nebyla snížena jejich světelná propustnost.
3. Vše, co vyzařuje teplo (světla, oheň atd..) mějte v dostatečné vzdálenosti od desek, aby nedošlo k jejich změknutí a následnému poškození.

Údržba konstrukce:

1. Konstrukce je vyrobena z hliníkové slitiny, pokud se na konstrukci objeví bílé skvrny za deštivého a vlhkého počasí, odstraňte je pomocí hadříku.
2. Čas od času zkontrolujte, že je konstrukce vyrovnaná. Pokud by nebyla, mohlo by dojít k vypadnutí desek z rámu a jejich poškození. Pokud desky již vypadnou, vyšroubujte šrouby a pergolu opravte podle jednotlivých kroků v montážním návodu.
3. Pokud spojovací materiál časem zrezne, mělo by dojít k jeho výměně, aby nedošlo k poškození a byla zajištěna stabilita.

Co dělat ve špatném počasí:

1. Za bouřky nikdy nezůstávejte pod pergolou, protože konstrukce je vodivá a mohlo by to způsobit vážné následky.
2. Pokud by měla síla větru přesáhnout 70 km/h měli byste konstrukci opatřit dodatečným kotvením např. pomocí lana nebo kabelů. Přivažte konstrukci k blízkému stromu. Zatižte konstrukci pomocí balíků s pískem nebo pomocí dodatečných kotev. Jakmile se počasí zlepší, odstraňte tato lana, aby nedošlo k poranění chodců.
3. Spadané listí odstraňte z desek na pergole, aby nedocházelo k jejich zahnívání a vzniku tepla přímo na deskách.
4. Sněh ze střechy pravidelně odstraňujte, pokud to není možné, zajistěte dodatečnou oporu desek a konstrukce. Např. je možné desky podepřít dřevem, aby nedocházelo k prohýbání desek.

