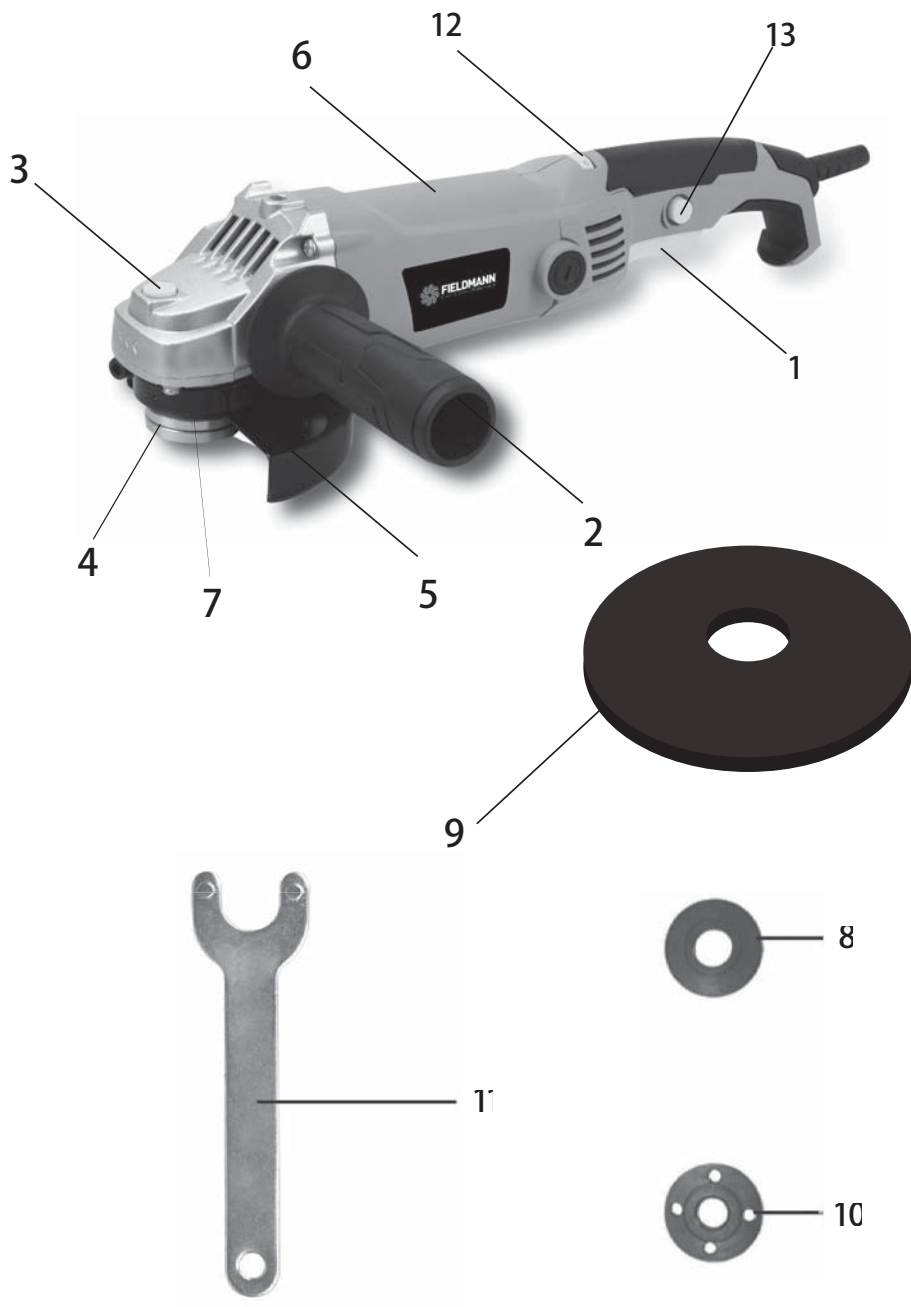
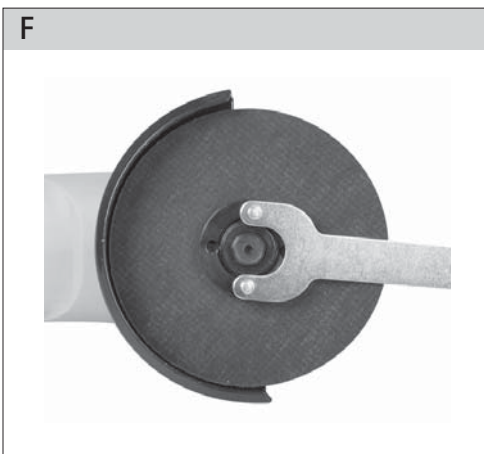
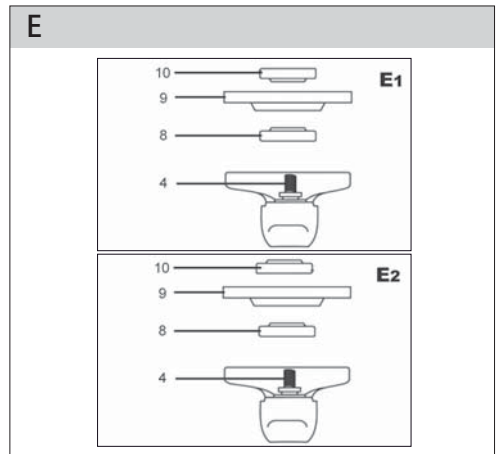
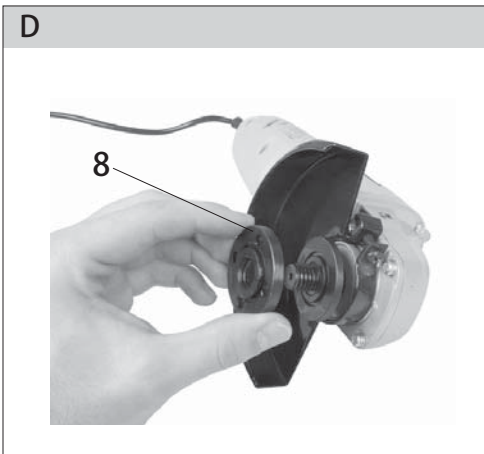
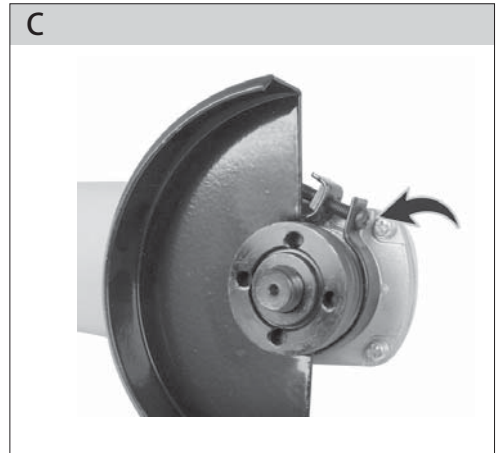
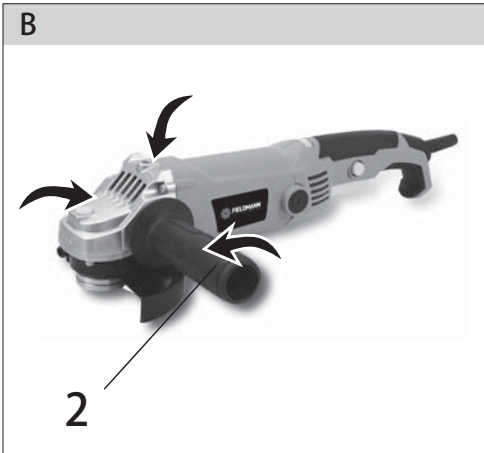




FDB 201201-E

A





Elektrická úhlová bruska

NÁVOD K OBSLUZE

Děkujeme vám, že jste si zakoupili tuto elektrickou úhlovou brusku. Než ji začnete používat, přečtěte si, prosím, pozorně tento návod k obsluze a uschovejte jej pro případ dalšího použití.

OBSAH

| | |
|--|----|
| OBRAZOVÁ PŘÍLOHA | 3 |
| 1. VŠEOBECNÉ BEZPEČNOSTNÍ PŘEDPISY | 24 |
| Důležitá bezpečnostní upozornění | |
| Obal | |
| Návod k použití | |
| 2. SYMBOLY | 25 |
| 3. POPIS STROJE A OBSAH DODAVKY | 26 |
| 4. OBECNÉ BEZPEČNOSTNÍ POKYNY | 26 |
| 5. ZVLÁŠTNÍ BEZPEČNOSTNÍ POKYNY | 29 |
| 6. POUŽITÍ A PROVOZ | 35 |
| 7. POKYNY PRO PRÁCI S BRUSKOU | 36 |
| 8. ČIŠTĚNÍ A ÚDRŽBA | 37 |
| 9. TIPY PRO PROVOZ A ÚDRŽBU | 37 |
| 10. PROHLÁŠENÍ O SHODĚ | 38 |
| 11. TECHNICKÉ ÚDAJE | 39 |
| 12. LIKVIDACE | 41 |

1. VŠEOBECNÉ BEZPEČNOSTNÍ PŘEDPISY

⚠ POZOR! Před použitím si pečlivě přečtěte návod k použití.

Důležitá bezpečnostní upozornění

- ✿ Výrobek pečlivě vybalte a dejte pozor, abyste nevyhodili žádnou část obalového materiálu dříve, než najdete všechny součásti výrobku.
- ✿ Výrobek uchovávejte na suchém místě mimo dosah dětí.
- ✿ Čtete všechna upozornění a pokyny. Zanedbání při dodržování varovných upozornění a pokynů mohou mít za následek úraz elektrickým proudem, požár a/nebo těžká poranění.

Obal

Výrobek je umístěn v obalu bránícím poškozením při transportu. Tento obal je surovinou a lze jej proto odevzdat k recyklaci.

Návod k použití

Než začnete se strojem pracovat, přečtěte si následující bezpečnostní předpisy a pokyny k používání. Seznamte se s obslužnými prvky a správným používáním zařízení. Návod pečlivě uschovejte pro případ pozdější potřeby. Minimálně po dobu záruky doporučujeme uschovat originální obal včetně vnitřního balicího materiálu, pokladní doklad a záruční list. V případě přepravy zabalte stroj zpět do originální krabice od výrobce, zajistěte si tak maximální ochranu výrobku při případném transportu (např. stěhování nebo odeslání do servisního místa).

- 📖 Poznámka:** Předáváte-li stroj dalším osobám, předejte jej společně s návodem. Dodržování přiloženého návodu k obsluze je předpokladem řádného používání stroje. Návod k obsluze obsahuje rovněž pokyny pro obsluhu, údržbu a opravy.

Výrobce nepřebírá odpovědnost za nehody nebo škody vzniklé následkem nedodržování tohoto návodu.

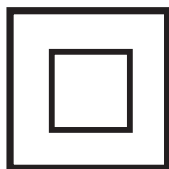
2. SYMBOLY



Tento produkt je vyroben v souladu se schválenými normami.



Před použitím stroje si pozorně přečtěte návod k obsluze.



Dvojitá izolace.



Použijte ochranné pomůcky na oči



Použijte ochranné pomůcky na uši



Závit přípravku.

3. POPIS STROJE A OBSAH DODÁVKY

Popis stroje (viz obr. 1)

- | | |
|----------------------------------|----------------------------|
| 1 - Vypínač | 9 - Brusný kotouč |
| 2 - Postranní držadlo | 10 - Uťahovací matka |
| 3 - Zajišťovací tlačítko kotouče | 11 - Dotahovací klíč |
| 4 - Vřeteno | 12 - Nastavení rychlosti |
| 5 - Ochranný kryt | 13 - Bezpečnostní tlačítko |
| 6 - Plášť | |
| 7 - Šroub ochranného krytu | |
| 8 - Podložka | |

Obsah dodávky

Stroj vyjměte opatrně z obalu a zkontrolujte, zda jsou následující díly kompletní:

- * Bruska
- * Postranní držadlo
- * Uťahovací matky
- * Uťahovací klíč
- * Kryt kotouče
- * Návod k obsluze

Pokud díly chybí nebo jsou poškozeny, obraťte se, prosím, na prodejce, kde jste stroj zakoupili.

4. OBECNÉ BEZPEČNOSTNÍ POKYNY

Tyto bezpečnostní pokyny si pečlivě prostudujte, zapamatujte a uschovejte

⚠ UPOZORNĚNÍ! Při používání elektrických strojů a elektrického nářadí je nutno respektovat a dodržovat následující bezpečnostní pokyny z důvodů ochrany před úrazem elektrickým proudem, zraněním osob a nebezpečím vzniku požáru. Výrazem „elektrické nářadí“ je ve všech níže uvedených pokynech myšleno jak elektrické nářadí napájené ze sítě (napájecím kabelem), tak nářadí napájené z baterií (bez napájecího kabelu). Uschovejte všechna varování a pokyny pro příští použití.

Pracovní prostředí

- * Udržujte pracovní prostor v čistém stavu a dobře osvětlen. Nepořádek a tmavá místa na pracovišti bývají příčinou úrazů. Ukliděte nářadí, které právě nepoužíváte.
- * Nepoužívejte elektrické nářadí v prostředí s nebezpečím vzniku požáru nebo výbuchu, to

znamená v místech, kde se vyskytují hořlavé kapaliny, plyny nebo prach. V elektrickém nářadí vzniká na komutátoru jiskření, které může být příčinou vznícení prachu nebo výparů.

- ✿ Při používání el. nářadí zamezte přístupu nepovolaných osob, zejména dětí, do pracovního prostoru! Budete-li vyrušováni, můžete ztratit kontrolu nad prováděnou činností. V žádném případě nenechávejte el. nářadí bez dohledu. Zabraňte zvířatům přístup k zařízením.

Elektrická bezpečnost

- ✿ Vidlice napájecího kabelu elektrického nářadí musí odpovídat síťové zásuvce. Nikdy jakýmkoliv způsobem neupravujte vidlici. K nářadí, které má na vidlici napájecího kabelu ochranný kolík, nikdy nepoužívejte rozdvojky ani jiné adaptéry. Nepoškozené vidlice a odpovídající zásuvky omezí nebezpečí úrazu elektrickým proudem. Poškozené nebo zamotané napájecí kabely zvyšují nebezpečí úrazu elektrickým proudem. Pokud je síťový kabel poškozen, je nutno jej nahradit novým síťovým kabelem, který je možné získat v autorizovaném servisním středisku nebo u dovozce.
- ✿ Vyvarujte se dotyku těla s uzemněnými předměty, jako např. potrubí, tělesa ústředního topení, sporáky a chladničky. Nebezpečí úrazu elektrickým proudem je větší, je-li vaše tělo spojeno se zemí.
- ✿ Nevystavujte elektrické nářadí dešti, vlhku nebo mokru. Elektrického nářadí se nikdy nedotýkejte mokřýma rukama. Elektrické nářadí nikdy neumývejte pod tekoucí vodou ani ho neponořujte do vody.
- ✿ Nepoužívejte napájecí kabel k jinému účelu, než pro jaký je určen. Nikdy nenoste a netahejte elektrické nářadí za napájecí kabel. Nevytahujte vidlici ze zásuvky tahem za kabel. Zabraňte mechanickému poškození elektrických kabelů ostrými nebo horkými předměty.
- ✿ El. nářadí bylo vyrobeno výlučně pro napájení střídavým el. proudem. Vždy zkontrolujte, že elektrické napětí odpovídá údajům uvedenému na typovém štítku nářadí.
- ✿ Nikdy nepracujte s nářadím, které má poškozený el. kabel nebo vidlici, nebo spadlo na zem a je jakýmkoliv způsobem poškozené.
- ✿ V případě použití prodlužovacího kabelu vždy zkontrolujte, že jeho technické parametry odpovídají údajům uvedeným na typovém štítku nářadí. Je-li elektrické nářadí používáno venku, používejte prodlužovací kabel vhodný pro venkovní použití. Při použití prodlužovacích bubnů je nutné je rozvinout, aby nedocházelo k přehřátí kabelu.
- ✿ Je-li elektrické nářadí používáno ve vlhkých prostorech nebo venku, je povoleno jej používat pouze, pokud je zapojeno do el. obvodu s proudovým chráničem ≤ 30 mA. Použití el. obvodu s chráničem /RCD/ snižuje riziko úrazu elektrickým proudem.
- ✿ Ruční el. nářadí držte výhradně za izolované plochy určené k uchopení, protože při provozu může dojít ke kontaktu řezacího či vrtacího příslušenství se skrytým vodičem nebo s napájecí šňůrou nářadí.

Bezpečnost osob

- * Při používání elektrického nářadí buďte pozorní a ostražití, věnujte maximální pozornost činnosti, kterou právě provádíte. Soustřeďte se na práci. Nepracujte s elektrickým nářadím pokud jste unaveni, nebo jste-li pod vlivem drog, alkoholu nebo léků. I chvilková nepozornost při používání elektrického nářadí může vést k vážnému poranění osob. Při práci s el. nářadím nejezte, nepijte a nekuřte.
- * Používejte ochranné pomůcky. Vždy používejte ochranu zraku. Používejte ochranné prostředky odpovídající druhu práce, kterou provádíte. Ochranné pomůcky jako např. respirátor, bezpečnostní obuv s protiskluzovou úpravou, pokrývka hlavy nebo ochrana sluchu používané v souladu s podmínkami práce snižují riziko poranění osob.
- * Vyvarujte se neúmyslného zapnutí nářadí. Nepřenášejte nářadí, které je připojeno k elektrické síti, s prstem na spínači nebo na spoušti. Před připojením k elektrickému napájení se ujistěte, že spínač nebo spoušť jsou v poloze „vypnuto“. Přenášení nářadí s prstem na spínači nebo zapojování vidlice nářadí do zásuvky se zapnutým spínačem může být příčinou vážných úrazů.
- * Před zapnutím nářadí odstraňte všechny seřizovací klíče a nástroje. Seřizovací klíč nebo nástroj, který zůstane připevněn k otáčející se části elektrického nářadí může být příčinou poranění osob.
- * Vždy udržujte stabilní postoj a rovnováhu. Pracujte jen tam, kam bezpečně dosáhnete. Nikdy nepřeceňujte vlastní sílu. Nepoužívejte elektrické nářadí, jste-li unaveni.
- * Oblékejte se vhodným způsobem. Používejte pracovní oděv. Nenoste volné oděvy ani šperky. Dbejte na to, aby se vaše vlasy, oděv, rukavice nebo jiná část vašeho těla nedostala do přílišné blízkosti rotujících nebo rozpálených částí el.nářadí.
- * Připojte zařízení k odsávání prachu. Jestliže má nářadí možnost připojení zařízení pro zachycování nebo odsávání prachu, zajistěte, aby došlo k jeho řádnému připojení a používání. Použití těchto zařízení může omezit nebezpečí vznikající prachem.
- * Pevně upevněte obrobek. Použijte truhlářskou svěrku nebo svěrák pro upevnění dílu, který budete obrábět.
- * Nepoužívejte elektrické nářadí pokud jste pod vlivem alkoholu, drog, léků nebo jiných omamných či návykových látek.
- * Toto zařízení není určené pro použití osobami (včetně dětí) se sníženými fyzickými, smyslovými nebo mentálními schopnostmi nebo s nedostatkem zkušeností a znalostí, pokud nejsou pod dozorem nebo nedostali pokyny s ohledem na použití zařízení od osoby zodpovědné za jejich bezpečnost. Děti musí být pod dozorem, aby jste se ujistili, že si nehrají se zařízením.

Používání elektrického nářadí a jeho údržba

- * El. nářadí vždy odpojte z el. sítě v případě jakéhokoliv problému při práci, před každým čištěním nebo údržbou, při každém přesunu a po ukončení práce! Nikdy nepracujte s el. nářadím, pokud je jakýmkoliv způsobem poškozené.

- ✿ S akumulátory zacházejte šetrně. Při nešetrném zacházení může z akumulátoru uniknout chemická látka. Vyvarujte se kontaktu s touto látkou a pokud i přesto dojde ke kontaktu, vymyjte postižené místo proudem tekoucí vody. Pokud se chemická látka dostane do očí, vyhledejte ihned lékařskou pomoc. Chemická látka z akumulátoru může způsobit vážná poranění.

Servis

- ✿ Nevyměňujte části nářadí, neprovádějte sami opravy, ani jiným způsobem nezasahujte do konstrukce nářadí. Opravy nářadí svěřte kvalifikovaným osobám.
- ✿ Každá oprava nebo úprava výrobku bez oprávnění naší společnosti je nepřipustná (může způsobit úraz, nebo škodu uživateli).
- ✿ Elektrické nářadí vždy nechte opravit v certifikovaném servisním středisku. Používejte pouze originální nebo doporučené náhradní díly. Zajistíte tak bezpečnost Vaši i Vašeho nářadí.

5. ZVLÁŠTNÍ BEZPEČNOSTNÍ POKYNY

⚠ POZOR! Před použitím si prosím přečtěte tyto bezpečnostní pokyny a pečlivě je uschovejte.

- ✿ V případě nedodržení pokynů uvedených v této příručce, hrozí riziko úrazu.
- ✿ Úhlová bruska odpovídá platným technickým předpisům a normám.
- ✿ Úhlová bruska odpovídá platným technickým předpisům a normám.

Bezpečnostní upozornění společná pro pracovní činnosti broušení, rovinné broušení, broušení drátěným kartáčem, leštění nebo abrazivní řezání

- ✿ Toto elektromechanické nářadí je určeno pro použití jak bruska, rovinná bruska, bruska s drátěným kartáčem, leštička nebo řezací nářadí. Je třeba číst všechna bezpečnostní varování, instrukce, ilustrace a specifikace dané pro toto elektromechanické nářadí. Nedodržení všech níže uvedených pokynů může mít za následek úraz elektrickým proudem, požár a/nebo vážné zranění.
- ✿ Nedoporučuje se provádět tímto nářadím pracovní činnosti jako broušení, rovinné broušení, broušení drátěným kotoučem, leštění nebo řezání. Provádění pracovních činností, pro které není toto nářadí určeno, může vytvořit riziko a způsobit zranění osoby.
- ✿ Nesmí se používat příslušenství, které není výslovně navrženo a doporučeno výrobcem nářadí. Pouhá skutečnost, že příslušenství lze připojit k vašemu nářadí, nezaručuje jeho bezpečný provoz.
- ✿ Jmenovité otáčky příslušenství musí být alespoň rovny maximálním otáčkám vyznačeným na nářadí. Příslušenství, které pracuje při vyšších otáčkách, než jsou jeho jmenovité otáčky, se může rozlomit a rozpadnou.
- ✿ Vnější průměr a tloušťka příslušenství musí být v mezích jmenovitého rozsahu pro dané elektromechanické nářadí. Příslušenství nesprávně velikosti nemůže být dostatečně chráněno

ani ovládáno.

- ✿ Upínací rozměry kotoučů, přírub, opěrných podložek nebo ostatního příslušenství musí být vhodné k upevnění na vřeteno nářadí. Příslušenství s upínacími otvory, které neodpovídají montážním rozměrům elektromechanického nářadí, bude nevyvážené, může nadměrně vibrovat a může způsobit ztrátu kontroly.
- ✿ Nesmí se používat poškozené příslušenství. Před každým použitím se musí zkontrolovat příslušenství: u brusných kotoučů odštipnutí a praskliny, u opěrných podložek trhliny, roztržení nebo nadměrné opotřebení, u drátěných kartáčů uvolněné nebo prasklé dráty. Pokud příslušenství nebo nářadí upadlo, zkontroluje se poškození nebo se namontuje nepoškozené příslušenství. Po zkontrolování a namontování příslušenství se obsluha i okolostojící musí postavit tak, aby se nacházeli mimo roviny rotujícího příslušenství, a nářadí se nechá běžet při nejvyšších otáčkách naprázdno po dobu jedné minuty. Během této zkušební doby se poškozené příslušenství obvykle rozlomí nebo rozpadne.
- ✿ Musí se použít osobní ochranné pracovní prostředky. V závislosti na použití je třeba použít obličejový štít nebo bezpečnostní ochranné brýle. V přiměřeném rozsahu je nutno použít masku proti prachu, chrániče sluchu, rukavice a pracovní zástěru, která je schopna zadržet malé úlomky brusiva nebo obrobku. Ochrana očí musí být schopna zadržet odlétající úlomky, které vznikají při různých pracovních činnostech. Prachová maska nebo respirátor musí být schopny odfiltrovat částičky, které vznikají při dané činnosti. Dlouhotrvající vystavení hluku o vysoké intenzitě může způsobit ztrátu sluchu.
- ✿ Okolostojící musí zůstat v bezpečné vzdálenosti od pracovního prostoru. Každý, kdo vstupuje do pracovního prostoru, musí používat osobní ochranné pracovní prostředky. Úlomky obrobku nebo poškozeného příslušenství mohou odlétnout a způsobit zranění i mimo bezprostřední pracovní prostor.
- ✿ Při provádění činnosti, kde se obráběcí nástroj může dotknout skrytého vedení nebo svého vlastního přívodu, se elektromechanické nářadí musí držet pouze za izolované úchopové povrchy. Dotyk obráběcího nástroje s „živým“ vodičem může způsobit, že se neizolované kovové části elektromechanického nářadí stanou „živými“ a mohou vést k úrazu uživatele elektrickým proudem.
- ✿ Pohyblivý přívod se musí umístit mimo dosah rotujícího nástroje. Ztratí-li obsluha kontrolu, může dojít k přeříznutí nebo přebroušení pohyblivého přívodu, a ruka nebo paže obsluhy může být vtáhena do rotujícího nástroje.
- ✿ Elektromechanické nářadí se nesmí nikdy odložit, dokud se nástroj úplně nezastaví. Rotující nástroj se může zachytit o povrch a vytrhnout nářadí z kontroly obsluhy.
- ✿ Elektromechanické nářadí se nikdy nesmí spouštět během přenášení na straně obsluhy. Rotující nástroj se při náhodném dotyku může zaháknout za oděv obsluhy a přitáhnout se k tělu.
- ✿ Větrací otvory nářadí se musí pravidelně čistit. Ventilátor motoru vtahuje prach dovnitř skříně, a nadměrné nahromadění kovového prachu může způsobit elektrické nebezpečí.

- ✿ S elektromechanickým nářadím se nesmí pracovat v blízkosti hořlavých materiálů. Mohlo by dojít ke vznícení těchto materiálů od jisker.
- ✿ Nesmí se používat příslušenství, které vyžaduje chlazení kapalinou. Použití vody, nebo jiných chladicích kapalin může způsobit úraz nebo usmrčení elektrickým proudem.

Další bezpečnostní pokyny pro všechny pracovní činnosti

Zpětný vrh a související varování

Zpětný vrh je náhlá reakce na sevření nebo zaseknutí rotujícího kotouče, opěrné podložky, kartáče nebo jiného příslušenství. Sevření nebo zaseknutí způsobí prudké zastavení rotujícího nástroje, které následovně způsobí, že se nekontrolované nářadí pohybuje ve směru opačném ke směru otáčení nástroje v bodě uvážnutí.

Zpětný vrh je následkem nesprávného používání elektromechanického nářadí a/nebo nesprávných pracovních postupů či podmínek a lze mu zabránit řádným dodržením níže popsaných bezpečnostních opatření.

- ✿ Nářadí je třeba držet pevně a je nutno udržovat správnou polohu těla a paže tak, aby bylo možno odolat silám zpětného vrhu. Vždy se musí použít pomocná rukojeť, je-li nářadí vybaveno, kvůli maximální kontrole nad zpětným vrhem nebo reakčním krouticím momentem při uvedení stroje do chodu. Obsluha je schopna kontrolovat reakční krouticí momenty a síly zpětného vrhu, dodržuje-li správná bezpečnostní opatření.
- ✿ Ruka se nikdy nesmí přibližovat k rotujícímu nástroji. Nástroj může zpětným vrhem odmrštit ruku obsluhy.
- ✿ Nesmí se stát v prostoru, kam se může nářadí dostat, dojde-li ke zpětnému vrhu. Zpětný vrh vrhne nářadí ve směru opačném ke směru pohybu kotouče v bodě zaseknutí.
- ✿ Je třeba věnovat zvláštní pozornost opracování rohů, ostrých hran apod. Je nutno předcházet poskakování a zaseknutí nástroje. Rohy, ostré hrany nebo poskakování mají tendenci zaseknout rotující nástroj a způsobit ztrátu kontroly nebo zpětný vrh.
- ✿ K nářadí se nesmí připojit pilový řetězový řezbářský kotouč nebo pilový kotouč se zuby. Tyto kotouče způsobují často zpětný vrh a ztrátu kontroly

Doplňkové bezpečnostní pokyny pro pracovní činnosti broušení a řezání

Bezpečnostní varování specifická pro pracovní činnosti broušení a abrazivní řezání:

- ✿ Používají se typy kotoučů, které jsou doporučeny pro toto elektromechanické nářadí a specifický ochranný kryt, který je konstruován pro vybraný kotouč. Kotouče, pro které nebylo elektromechanické nářadí konstruováno, nemohou být odpovídajícím způsobem zakryty a jsou nebezpečné.
- ✿ Ochranný kryt musí být bezpečně připevněn k elektromechanickému nářadí a umístěn pro maximální bezpečnost tak, aby byla ve směru k obsluze odkryta co nejmenší část kotouče. Ochranný kryt pomáhá chránit obsluhu před úlomky kotouče, náhodným dotykem s kotoučem a jiskrami, které mohou zapálit oblečení.

- * Kotouče se musí používat pouze pro doporučená použití. Například: není dovoleno broušení boční stranou řezacího kotouče. Abrasivní řezací kotouče jsou určeny pro obvodové řezání, stranové síly působící na tyto kotouče by je mohly roztržít.
- * Vždy se musí používat nepoškozené příruby kotouče, které mají pro zvolený kotouč správnou velikost a tvar. Správné Příruby kotouče podepírají kotouč a tím snižují možnost prasknutí kotouč. Příruby pro řezací kotouče se mohou lišit od přírub pro brousící kotouč.
- * Nesmí se používat opotřebené kotouče původně větších rozměrů, které jsou určeny pro větší elektromechanické nářadí. Kotouče určené pro větší elektromechanické nářadí nejsou vhodné pro větší otáčky menšího nářadí a mohou prasknout.

Doplňkové bezpečnostní pokyny pro řezání

Doplňková bezpečnostní varování specifická pro pracovní činnosti abrasivního řezání:

- * Řezací kotouč se nesmí zarážet do materiálu ani se na něj nesmí působit nadměrným tlakem. Nesmí se vyvíjet snaha dosáhnout nadměrné hloubky řezu. Přetížení kotouče zvyšuje zatížení a náchylnost ke zkroucení nebo zaseknutí kotouč v řezu a možnost zpětného vrhu nebo prasknutí kotouč.
- * V přímce s rotujícím kotoučem nebo za ním se nestojí. V okamžiku, když se kotouč v pracovním bodě pohybuje od těla obsluhy, možný zpětný vrh může vrhnout protáčející se kotouč a elektromechanické nářadí přímo na obsluhu.
- * Pokud se kotouč zasekne nebo se řezání z nějakého důvodu přeruší, elektromechanické nářadí se musí vypnout a držet nehybně, dokud se kotouč úplně nezastaví. Obsluha se nikdy nesmí pokoušet o vyjmutí řezacího kotouč z řezu, je-li kotouč v pohybu, protože může dojít ke zpětnému vrhu. Je nutno prověřit situaci a sjednat nápravu, aby se vyloučilo zaseknutí kotouče.
- * Řezání v obrobku se nesmí znovu začít. Kotouč se nechá dosáhnout plných otáček a opatrně se znovu vnoří do řezu. Pokud se nářadí znovu spustí s kotoučem zanořeným v řezu, může dojít k jeho zaseknutí, vytlačení nahoru, nebo ke zpětnému vrhu.
- * Panely a jiné velké kusy obrobků je nutno podepřít, aby se zmenšilo nebezpečí zaseknutí kotouč a zpětného vrhu. Velké obrobky mají tendenci prohýbat se vlastní vahou. Podpěry se musí umístit pod obrobek poblíž přímky řezu a v blízkosti hran obrobku na obou stranách kotouče.
- * Je třeba věnovat zvláštní pozornost při provádění „řezu do dutiny“ do stávajících zdí nebo jiných slepých prostor. Pronikající kotouč může proříznout plynové nebo vodovodní potrubí, elektrické vedení nebo předměty, které mohou způsobit zpětný vrh.

Doplňkové bezpečnostní pokyny pro pracovní činnosti rovinného broušení Bezpečnostní varování specifická pro pracovní činnosti rovinného broušení:

- * Pro brousící talíř se nepoužívá nadměrně velký brusný papír. Při výběru brousícího papíru je potřeba se řídit doporučením výrobce. Velký brusný papír, který přesahuje přes brousící desku, představuje riziko roztržení a může způsobit zaseknutí, roztržení kotouče nebo zpětný vrh.

Doplňkové bezpečnostní pokyny pro pracovní činnosti leštění

Bezpečnostní varování specifická pro pracovní činnosti leštění:

Žádná uvolněná část lešticího návleku nebo jeho upevňovací tkaničky se nenechá volně točit. Všechny uvolněné upevňovací tkaničky se založí nebo ustříhnou. Uvolněné a rotující upevňovací tkaničky se mohou zamotat do prstů obsluhy nebo zaseknout na obrobku.

Doplňkové bezpečnostní pokyny pro pracovní činnosti broušení s drátěným kartáčem

Bezpečnostní varování specifická pro pracovní činnosti broušení s drátěným kartáčem:

- ✿ Tento výrobek není určený na broušení drátěným kartáčem
- ✿ I při běžné činnosti dochází k odhazování drátěných štětin z kartáče. Dráty se nesmí přetěžovat nadměrným zatížením kartáče. Drátěné štětiny mohou snadno proniknout lehkým oděvem a/ nebo kůží.
- ✿ Je-li pro broušení drátěným kartáčem doporučeno použití ochranného krytu, zajistí se, aby nedošlo k žádnému dotyku mezi drátěným kotoučem nebo kartáčem a ochranným krytem. Drátěný kotouč nebo kartáč může při práci vlivem zatížení a odstředivých sil zvětšovat svůj průměr.
- ✿ Kromě brusných, řezných a diamantových kotoučů nepoužívejte jiné příslušenství.
- ✿ Nikdy nepoužívejte náradí bez ochranného krytu.
- ✿ Používejte vždy ochranu zraku (ochranné brýle resp.ochranný štít) a sluchu.
- ✿ Nepoužívejte žádné řezné a brusné kotouče na boční broušení.
- ✿ Dbejte na to, aby po dobu prašné práce byly větrací otvory volné.
- ✿ Při řezání do stěn zkontrolujte, zda se ve stěnách nenachází el. vedení (detektorem na kov).
- ✿ Brusný kotouč nikdy neochlazujte vodou.
- ✿ Nedoťkejte se obruby po opracování, může být horká.
- ✿ Brusku nikdy nepřipevňujte k pracovnímu stolu.
- ✿ Přesvědčte se, že počet otáček uvedený na brusném kotouči je vyšší než počet otáček hlovy brusky uvedený na typovém štítku, nebo stejný.
- ✿ Neřežte materiál, který vyžaduje řez o maximální hloubce přesahující hloubku brusného kotouče.
- ✿ Neřežte a nebruste lehké kovy s obsahem hořčíku vyšším než 80%, neboť takové kovy jsou hořlavé
- ✿ Dbejte na to, aby měl brusný kotouč správné rozměry a byl na vřetenu správně upevněn.
- ✿ S brusnými kotouči nakládejte velmi opatrně a v souladu s pokyny, které jsou k brusnému kotouči přiloženy.
- ✿ Před každým použitím brusný kotouč prohlédněte.
- ✿ Nepoužívejte brusné kotouče, které jsou popraskané nebo jinak poškozené.
- ✿ Ujistěte se, že brusný kotouč je nasazen dle pokynů.

- ✿ Pokud začne nářadí vydávat abnormální zvuk nebo zápach, okamžitě ukončete práci.
- ✿ Elektrické nářadí nepřetěžujte. Elektrické nářadí bude pracovat lépe a bezpečněji, pokud jej budete provozovat v otáčkách, pro které bylo navrženo. Používejte správné nářadí, které je určeno pro danou činnost. Správné nářadí bude lépe a bezpečněji vykonávat práci, pro kterou bylo zkonstruováno.
- ✿ Nepoužívejte elektrické nářadí, které nelze bezpečně zapnout a vypnout ovládacím spínačem. Používání takového nářadí je nebezpečné. Vadné spínače musí být opraveny certifikovaným servisem.
- ✿ Odpojte nářadí od zdroje elektrické energie předtím, než začnete provádět jeho seřizování, výměnu příslušenství nebo údržbu. Toto opatření zamezí nebezpečí náhodného spuštění.
- ✿ Nepoužívané elektrické nářadí uklidte a uschovejte tak, aby bylo mimo dosah dětí a nepovolaných osob. Elektrické nářadí v rukou nezkušených uživatelů může být nebezpečné. Elektrické nářadí skladujte na suchém a bezpečném místě.
- ✿ Udržujte elektrické nářadí v dobrém stavu. Pravidelně kontrolujte seřízení pohybujících se částí a jejich pohyblivost. Kontrolujte zda nedošlo k poškození ochranných krytů nebo jiných částí, které mohou ohrozit bezpečnou funkci elektrického nářadí. Je-li nářadí poškozeno, před dalším použitím zajistěte jeho řádnou opravu. Mnoho úrazů je způsobeno špatně udržovaným elektrickým nářadím.
- ✿ Řezací nástroje udržujte ostré a čisté. Správně udržované a naostřené nástroje usnadňují práci, omezují nebezpečí zranění a práce s nimi se snáze kontroluje. Použití jiných příslušenství než těch, která jsou uvedena v návodu k obsluze mohou způsobit poškození nářadí a být příčinou zranění.
- ✿ Elektrické nářadí, příslušenství, pracovní nástroje atd. používejte v souladu s těmito pokyny a takovým způsobem, který je předepsán pro konkrétní elektrické nářadí a to s ohledem na dané podmínky práce a druh prováděné práce. Používání nářadí k jiným účelům, než pro jaké je určeno, může vést k nebezpečným situacím.

Používání akumulátorového nářadí

- ✿ Před vložením akumulátoru se přesvědčte, že je vypínač v poloze „0-vypnuto“. Vložení akumulátoru do zapnutého nářadí může být příčinou nebezpečných situací.
- ✿ K nabíjení akumulátorů používejte pouze nabíječky předepsané výrobcem. Použití nabíječky pro jiný typ akumulátoru může mít za následek jeho poškození a vznik požáru.
- ✿ Používejte pouze akumulátory určené pro dané nářadí. Použití jiných akumulátorů může být příčinou zranění nebo vzniku požáru.
- ✿ Pokud není akumulátor používán, uchovávejte ho odděleně od kovových předmětů jako jsou svorky, klíče, šrouby a jiné drobné kovové předměty, které by mohly způsobit spojení jednoho kontaktu akumulátoru s druhým. Zkratování akumulátoru může zapříčinit zranění, popáleniny nebo vznik požáru.

- ✿ Po nasazení brusného kotouče nechte brusku běžet s otáčkami naprázdno na bezpečném místě. Pokud bruska silně vibruje, nebo pokud jsou na brusném kotouči patrná poškození, okamžitě brusku vypněte a pokuste se zjistit příčinu.
- ✿ Nepoužívejte redukce nebo jiné pomocné díly k nasazení brusných kotoučů pro odlišný průměr vřeten.
- ✿ Dbejte na to, aby materiál byl řádně podepřen nebo upevněn.
- ✿ Nikdy nepoužívejte řezný kotouč k odstranění ostřin.
- ✿ Dbejte na to, aby jiskry nemohly nikoho zasáhnout, a aby nemohly zapálit hořlavé látky.
- ✿ S bruskou nepracujte, pokud někdo stojí v linii brusného kotouče. Zajistěte, aby byl pracovní prostor okolo Vás čistý.
- ✿ Zajišťovací tlačítko kotouče (3) stlačte pouze tehdy, pokud se motor a vřeteno brusky již úplně zastavily !
- ✿ Pamatujte na to, že brusný kotouč se po vypnutí brusky bude setrvačností ještě chvíli dotáčet.
- ✿ Vždy používejte pomocnou rukojeť, která je dodávána s nářadím.
- ✿ Ztráta kontroly nad el. nářadím může způsobit poranění.

⚠ POZOR! Používejte ochranné prostředky proti hluku, prachu a vibracím !!!

⚠ POZOR! TYTO BEZPEČNOSTNÍ POKYNY USCHOVEJTE !!!

6. POUŽITÍ A PROVOZ

- ✿ Tato úhlová bruska je určena pouze pro domácí nebo hobby použití.
- ✿ Výrobce a dovozce nedoporučují používat toto nářadí v extrémních podmínkách a při vysokém zatížení.
- ✿ Jakékoliv další doplňující požadavky musí být předmětem dohody mezi výrobcem a odběratelem.
- ✿ S využitím vhodných kotoučů je bruska určena k řezání, broušení, hrubování a leštění kovů, kamene a keramických materiálů.
- ✿ Nářadí a příslušenství používejte výhradně k stanoveným účelům použití, viz pokyny výrobce nářadí.
- ✿ Jakékoli jiné použití nářadí je přísně zakázáno.

Nasazení postranní rukojeti (Obrázek B)

- ✿ Postranní rukojeť (2) upevněte v jednom z montážních otvorů.

Jak připevnit a sejmut ochranný kryt (Obrázek C)

- ✿ Uvolněte šroub upínací svorky krytu (7).
- ✿ Nasadte ochranný kryt (5) podle obrázku (C) a šroub pevně utáhněte.
- ✿ Ochranný kryt sejměte obráceným postupem.

⚠ POZOR! Brusku nikdy nepoužívejte bez ochranného krytu.

Jak nasadit a sejmout brusný kotouč (Obrázek D,E,F)

⚠ POZOR! Před nasazením nebo sejmutím brusného kotouče vždy vytáhněte přívodní kabel brusky ze zásuvky.

- ✿ Položte brusku na stůl vřetenem vzhůru.
- ✿ Pripevněte ochranný kryt (5) dle pokynů uvedených výše.
- ✿ Na vřeteno (4) nasadte podložku (8).
- ✿ Na podložku nasadte brusný kotouč (9).
- ✿ Na vřeteno našroubujte utahovací matku (10).
- ✿ Stiskněte zajišťovací tlačítko (3) a křížovým šroubovákem pevně dotáhněte utahovací matku (10). V případě použití brusného kotouče, utáhněte utahovací matici (10) vodícím výstupkem dolů (E1).
- ✿ V případě použití řezného kotouče, utáhněte utahovací matici (10) vodícím výstupkem nahoru (E2).

⚠ POZOR! Zajišťovací tlačítko vřetene (3) stiskněte pouze tehdy, když se motor a vřeteno brusky již zastavily a jsou v klidu!

- ✿ Zajišťovací tlačítko vřetene (3) musíte přidržovat stisknuté po celou dobu, kdy kotouč vyměňujete.
- ✿ Uvolněte zajišťovací tlačítko.
- ✿ Brusný kotouč sejměte opačným postupem.

Zapnutí a vypnutí (Obrázek G)

- ✿ Brusku zapnete posunutím vypínače (1) do polohy „I“
- ✿ Posunutím vypínače (1) do polohy „0“ se bruska vypne.

7. POKYNY PRO PRÁCI S BRUSKOU

- ✿ Optimální úhel kotouče vůči obrobku je 150°.
- ✿ Zachovávejte co největší odstup mezi kotoučem a pracovníkem.
- ✿ Na brusku tlačte pouze mírným tlakem, nezatěžujte brusku z boku. Sledujte směr otáčení kotouče a dávejte pozor na létající jiskry.
- ✿ Zabraňte pádu obráběného kusu.
- ✿ Pokud průměr kotouče činí méně než 80 mm, kotouč vyměňte.

8. ČIŠTĚNÍ A ÚDRŽBA

- ✿ Před čištěním a údržbou, vždy vytáhněte přívodní kabel nářadí ze zásuvky.
- ✿ Vaše nářadí nepotřebuje žádné dodatečné mazání nebo údržbu. Nejsou v něm žádné Vámi opravitelné části.
- ✿ Nikdy nepoužívejte vodu nebo chemická čisticidla na čištění vašeho nářadí. Utřete ho suchou tkaninou.
- ✿ Udržujte otvory ventilátoru motoru čisté.
- ✿ Pokud spatříte v prostoru motoru velmi slabé jiskření, je Vaše nářadí v pořádku. Při zvýšeném jiskření se jedná o závadu na motoru.
- ✿ Nikdy nečistěte žádnou část nářadí tvrdým, ostrým a nebo drsným předmětem.

Kontrola a výměna uhlíků

- ✿ Uhlíky je nutno pravidelně kontrolovat.
- ✿ V případě opotřebení vyměňte oba uhlíky současně. Připevněte držáky uhlíků .
- ✿ Po připevnění nových uhlíků nechte brusku běžet 5 minut bez zátěže.
- ✿ Používejte výhradně uhlíky správného typu.

Uskladnění při dlouhodobějším nepoužívání

- ✿ Nářadí neskladujte na místě, kde je vysoká teplota.
- ✿ Pokud je možné skladujte zařízení na místě se stálou teplotou a vlhkostí.

9. TIPY PRO PROVOZ A ÚDRŽBU

- ✿ Nářadí, příslušenství a návod k obsluze skladujte v originálním obalu, tak budete mít vždy k dispozici všechny potřebné díly i informace.
- ✿ Bruska je prakticky bezúdržbová, jediným úkonem je pravidelné očištění krytu brusky vlhkým hadříkem. Braňte kontaktu brusky s vlhkostí a vodou. Dodržujte pokyny uvedené v tomto návodu k obsluze

10. PROHLÁŠENÍ O SHODĚ

Výrobek / značka: ÚHLOVÁ BRUSKA / FIELDMANN

Typ / model: FDB 201201-E 230 V/50 Hz/1 200W

Výrobek je v souladu s níže uvedenými předpisy:

- ✿ Směrnice Evropského parlamentu a Rady 2014/35/EU o harmonizaci právních předpisů členských států týkajících se elektrických zařízení určených pro používání v určitých mezích napětí.
- ✿ Směrnice Evropského parlamentu a Rady 2014/30/EU o sblížení právních předpisů členských států týkajících se elektromagnetické kompatibility a o zrušení směrnice 89/336/EHS.
- ✿ Směrnice Evropského parlamentu a Rady 2006/42/ES ze dne 17. května 2006 o strojních zařízeních a o změně směrnice 95/16/ES.
- ✿ Směrnice Evropského parlamentu a Rady 2002/95/ES ze dne 27. ledna 2003 o omezení používání některých nebezpečných látek v elektrických a elektronických zařízeních.
- ✿ Směrnice Evropského parlamentu a Rady 2005/88/ES

a normami:

- ✿ EN 60745-1:2009 + A11
- ✿ EN 60745-2-3:2011+A2:2013+A11:2014+A12:2014
- ✿ EK 9-BE-88:2014
- ✿ EN 55014-1:2006/+A1:2009/+A2:2 011
- ✿ EN 55014-2:1997/+A1:2001/+A2:2008
- ✿ EN 61000-3-2:2014
- ✿ EN 61000-3-3:2013

Označení CE: 16

Společnost FAST ČR, a.s. je oprávněna jednat jménem výrobce.

Výrobce:

FAST ČR, a.s.
Černokostecká 1621, 251 01 Praha, Česká republika
DIČ: CZ26726548

V Praze, 1.1.2017

Jméno: Ing. Zdeněk Pech
Předseda představenstva

Podpis a razítko:

FAST FAST ČR, a.s.
Černokostecká 1621, 251 01 Říčany
IČO: 26726548 tel.: +420/ 323 204 111
DIČ: CZ26726548 fax: +420/ 323 204 110

Pech

11. TECHNICKÉ ÚDAJE

| ÚHLOVÁ BRUSKA: | |
|-------------------------|--|
| Napájení | 230 V/50 Hz |
| Jmenovitý příkon | 1 200 W |
| Rychlost při volnoběhu | 4 000 -12 000 ot/min |
| Třída ochrany | II |
| Průměr kotouče | Ø 125 mm |
| Závit vřetene | M14 |
| Délka napájecího kabelu | 1.8M |
| Vibrace | ah.D1 = 9,21 ms ⁻² , K = 1,5 ms ⁻² |

Návod k použití v originálním jazyce.

Změna textu a technických parametrů vyhrazena.

Změny v textu, designu a technických specifikacích se mohou měnit bez předchozího upozornění a vyhražujeme si právo na jejich změnu.

Řešení problémů

Předpokládané poruchy mají často příčiny, které uživatel zvládne vyřešit vlastními silami. Zkuste proto výrobek zkontrolovat s použitím této sekce. Ve většině případů je možné problém rychle odstranit.

UPOZORNĚNÍ!

Provádějte pouze kroky popsané v tomto návodu! V případě, že nejste schopni problém vyřešit sami, pak jakékoli další kontroly, údržby a opravy musejí být prováděny autorizovaným servisním centrem nebo odborníkem s obdobnou kvalifikací!

| Problém | Možná příčina | Řešení |
|------------------------------------|--|---|
| 1. Produkt se nepouští | 1.1 Nezapojeno do elektrické sítě 1.2 Vadný napájecí kabel nebo zástrčka 1.3 Jiná závada elektrického napájení | 1.1 Zapojte do elektrické sítě 1.2 Nechte zkontrolovat elektrikářem 1.3 Nechte zkontrolovat elektrikářem |
| 2. Produkt nedosáhne plného výkonu | 2.1 Prodlužovací kabel není vhodný pro provoz s tímto produktem. 2.2 Zdroj napájení (např. generátor) má příliš nízké napětí 2.3 Větrací průduchy jsou blokovány | 2.1 Používejte náležitý prodlužovací kabel 2.2 Zapojte do jiného zdroje napájení 2.3 Vyčistěte větrací průduchy |
| 3. Neuspokojivý výsledek | 3.1 Kotouč je opotřebený /poškozený 3.2 Kotouč není vhodný pro materiál určený k obrábění | 3.1 Vyměňte za nový 3.2 Používejte náležitý vrták |
| 4. Nadměrné vibrace nebo hluk | 4.1 Vrták je tupý/poškozený 4.2 Šrouby/matice jsou uvolněné | 4.1 Vyměňte za nový 4.2 Utáhněte šrouby/matice |

12. LIKVIDACE

POKYNY A INFORMACE O NAKLÁDÁNÍ S POUŽITÝM OBALEM

Použitý obalový materiál odložte na místo určené obcí k ukládání odpadu.

LIKVIDACE POUŽITÝCH ELEKTRICKÝCH A ELEKTRONICKÝCH ZAŘÍZENÍ



Tento symbol na produktech anebo v průvodních dokumentech znamená, že použité elektrické a elektronické výrobky nesmí být přidány do běžného komunálního odpadu. Ke správné likvidaci, obnově a recyklaci předejte tyto výrobky na určená sběrná místa. Alternativně v některých zemích Evropské unie nebo jiných evropských zemích můžete vrátit své výrobky místnímu prodejci při koupi ekvivalentního nového produktu. Správnou likvidací tohoto produktu pomůžete zachovat cenné přírodní zdroje a napomáháte prevenci potenciálních negativních dopadů na životní prostředí a lidské zdraví, což by mohly být důsledky nesprávné likvidace odpadů. Další podrobnosti si vyžádejte od místního úřadu nebo nejbližšího sběrného místa. Při nesprávné likvidaci tohoto druhu odpadu mohou být v souladu s národními předpisy uděleny pokuty.

Pro podnikové subjekty v zemích Evropské unie

Chcete-li likvidovat elektrická a elektronická zařízení, vyžádejte si potřebné informace od svého prodejce nebo dodavatele. Likvidace v ostatních zemích mimo Evropskou unii Tento symbol je platný v Evropské unii. Chcete-li tento výrobek zlikvidovat, vyžádejte si potřebné informace o správném způsobu likvidace od místních úřadů nebo od svého prodejce.



Tento výrobek splňuje veškeré základní požadavky směrnic EU, které se na něj vztahují.

Změny v textu, designu a technických specifi kací se mohou měnit bez předchozího upozornění a vyhrazujeme si právo na jejich změnu.