

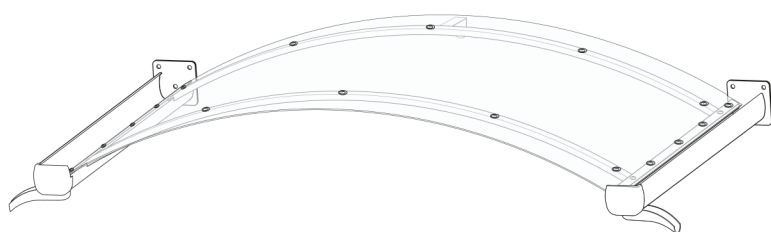
Artikel-Nr.: 7210403

Artikel-Nr.: 7210433

Artikel-Nr.: 7210406

Artikel-Nr.: 7210436

Guttavordach BV/B



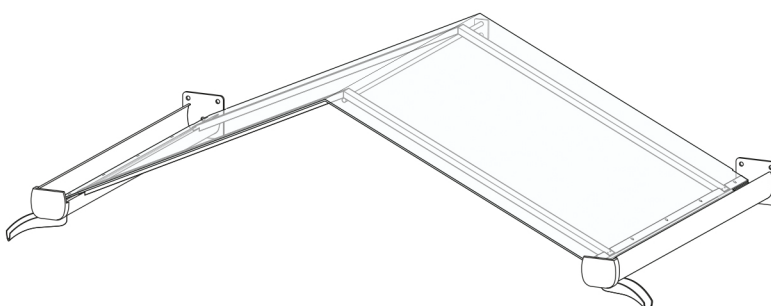
Artikel-Nr.: 7210603

Artikel-Nr.: 7210633

Artikel-Nr.: 7210606

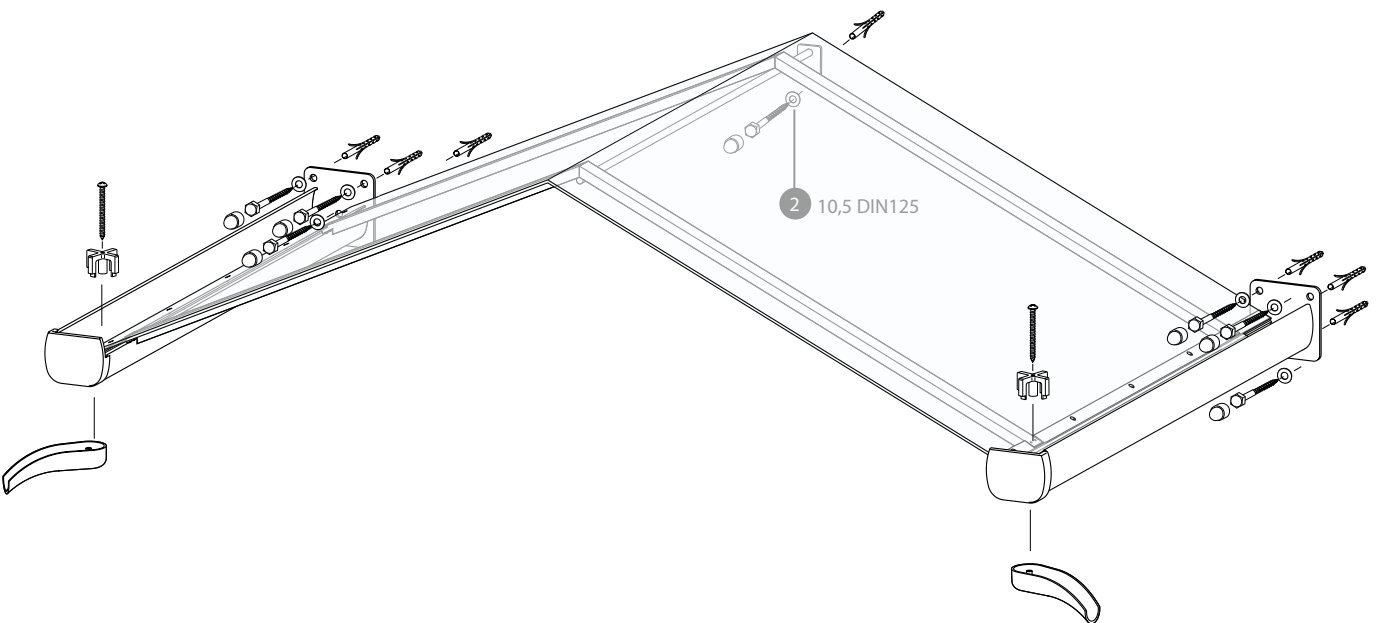
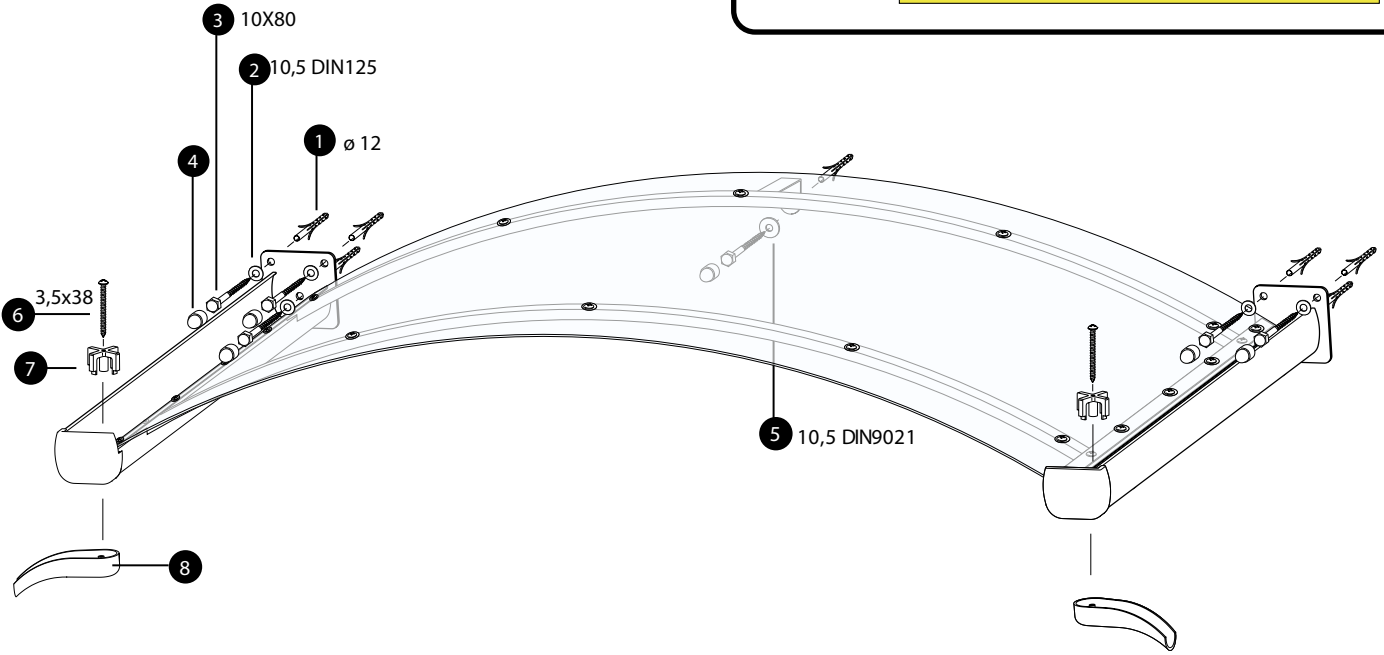
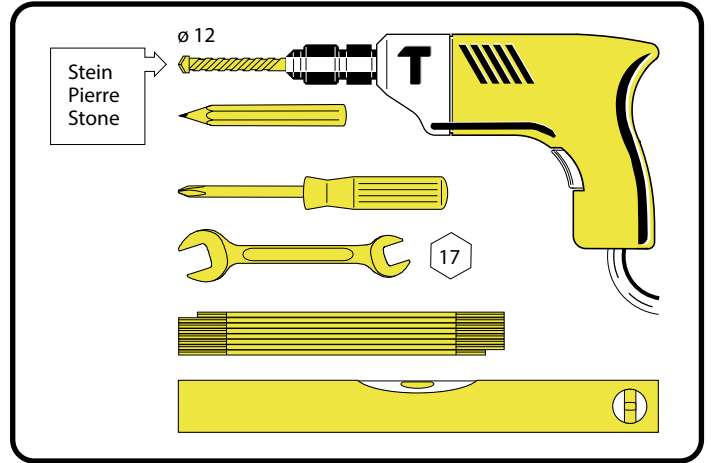
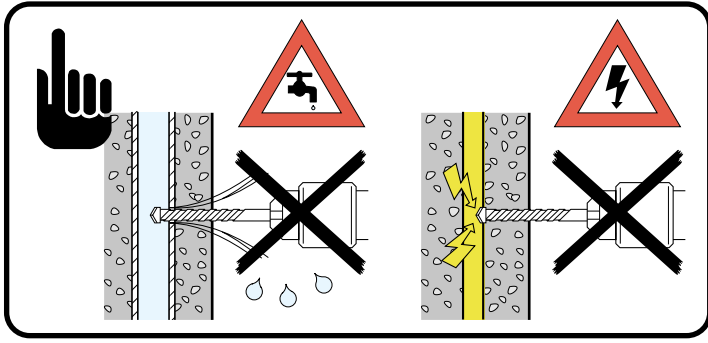
Artikel-Nr.: 7210636

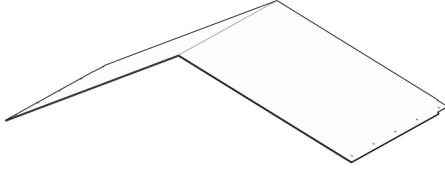

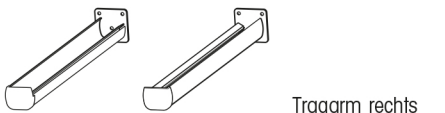








GIEBELVORDACH TRÄGER GV/T



D	MONTAGEANLEITUNG
GB	ASSEMBLY INSTRUCTIONS
F	INSTRUCTIONS DE MONTAGE
I	ISTRUZIONI DI MONTAGGIO
NL	MONTAGEVOORSCHRIFTEN
E	INSTRUCCIONES DE MONTAJE
N	MONTERING
S	MONTERINGSANVISNING
FIN	ASENNUSOHJE
GR	ΟΔΗΓΙΕΣ ΣΥΝΑΡΜΟΛΟΓΗΣΗΣ
PL	INSTRUKCJA MONTAŻU
CZ	MONTÁŽNÍ NÁVOD
HU	SZERELÉSI UTASÍTÁS
HR	UPUTA ZA MONTAĀU
SK	NÁVOD NA MONTÁĀ
SLO	NAVAODILO ZA MONTAĀO
RUS	Инструкция по монтажу
RO	INSTRUCȚIUNI DE INSTALARE

Schéma



Ersatzteilauftrag		Spare parts order		Commande de pieces de rechange	
Guttavordach BV/B		-		Giebelvordach GV/T	
Nr. No. No.	Bezeichnung Designation Désignation	Artikel-Nr Article No. Article No	Stück Pieces Pièces		
	 GV/T Haube 1600 GV/T Haube 2000	-----	BV/B	GV/T	
	 BV/B Haube 1600 BV/B Haube 2000	-----	1 x	----	
	 Tragarm links Tragarm rechts	-----	1x	1x	
1.	 Dübel ø 12 mm	4 - 0000603	7x	7x	
2.	 U-Scheibe 10.5 DIN125	4 - 0000431	6x	7x	
3.	 10x80 DIN571	4 - 0000131	7x	7x	
4.	 Abdeckkappe (Schlüsselweite 17 mm)	400 - 4000033	7x	7x	
5.	 U-Scheibe 10,5 DIN9021	4 - 0000433	1x	---	
6.	 3,5x38 DIN7981	4 - 0000025	2x	2x	
7.	 Halter	3 - 0000721	2x	2x	
8.	 Wasserablauf	3 - 0000720	2x	2x	
Homepage: www.gutta.com		Kundenservicetelefon: 0781 609-0			
E-mail: info@gutta.com		Montag bis Freitag: 8.00 bis 17.00 Uhr			

D Bewahren Sie die Montageanleitung sorgfältig auf. Bei Ersatzteil- und Verschleißteilbestellung (siehe Tabelle) bitte an den Kundenservice wenden [**Verschleißteilbezeichnung: *****].

GB Please keep the assembly instructions in a safe place. If you wish to order spare parts and parts subject to wear (see table) please contact your after-sales service. [**Designation of part subject to wear: *****].

F Conserver soigneusement la notice de montage. Pour toute commande de pièces de rechange et de pièces d'usure (voir tableau), veuillez vous adresser à notre service après-vente. [**Désignation des pièces d'usure: *****].

I Conservare con cura le istruzioni di montaggio. Per l'ordinazione di pezzi di ricambio e soggetti ad usura (v. tabella) rivolgersi al Servizio Clienti [**Denominazione pezzo soggetto ad usura: *****].

NL Bewaar de montagehandleiding zorgvuldig. Voor het bestellen van reserve- of slijtageonderdelen (zie tabel) contact opnemen met de klantenservice [**Aanduiding slijtageonderdelen: *****].

E Conserve las instrucciones de montaje cuidadosamente. En caso de solicitar piezas de repuesto y de desgaste (véase tabla), diríjase al servicio postventa [**Denominación de piezas de desgaste: *****].

N Kontakt din lokale forhandler om du vil bestille reserve- eller slidteiler (se tabell). [**Slidteiler er merket *****]

S Behåll monteringsanvisningen. Om ni behöver beställa reservdelar eller delar utsatta för slitage (se tabell) vänligen kontakta er återförsäljare. [**Slidteiler är märkta med *****]

FIN Säilytä asennusohje huolellisesti. Käänny varaosien tai kuluvien osien tilauksessa asiakaspalvelun puoleen (katso taulukko) [**Kuluvan osan nimike: *****].

GR Φυλάξτε επιμελώς τις οδηγίες συναρμολόγησης. Για την παραγγελία ανταλλακτικών και αναλώσιμων υλικών (βλ. πίνακα), απευθυνθείτε στο Τμήμα Εξυπηρέτησης Πελατών [**Περιγραφή αναλώσιμων υλικών: *****].

PL Instrukcję obsługi należy starannie przechować. Zamówienia części zamiennych i zużywalnych (patrz tabela) prosimy kierować do serwisu klienta [**nazwa części zużywalnej: *****].

CZ Návod na montáž si pečlivě uschovejte. Při objednávání náhradních dílů a dílů podléhajících opotřebení (viz tabulku) se prosím obračte na servisní službu. [**Označení dílu podléhajícího opotřebení: *****].

HU Gondosan őrizze meg a szerelési utasítást! Pótalkatrészek és a gyorsan kopó alkatrészek rendelésénél (lásd a táblázatot) forduljon a vevőszolgálatához [**Gyorsan kopó alkatrész megjelölése: *****].

HR Brižljivo pohranite upute za montažu. Kod narudžbe rezervnih i potrošnih dijelova (vidi tabelu) molimo obratite se servisnoj službi [**Oznaka potrošnog dijela: *****].

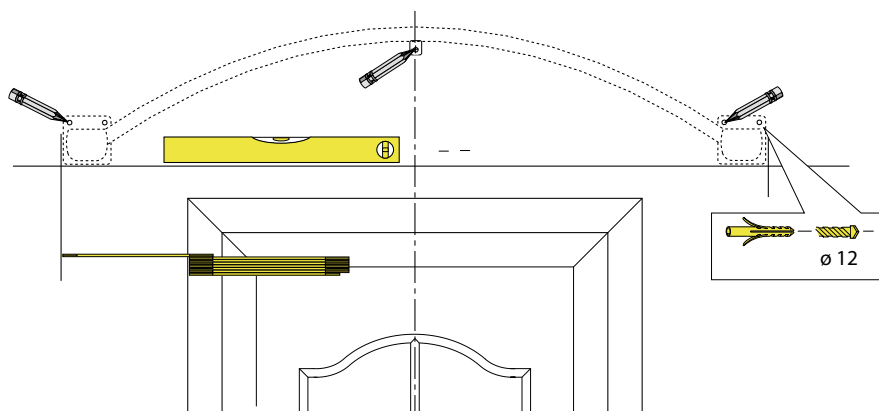
SK Návod na montáž si starostlivo uschovejte. Pri objednávkach náhradných dielov a dielov podliehajúcich opotrebeniu (viď tabuľku) sa prosím obráťte na servisnú službu. [**Označenie dielu podliehajúceho opotrebeniu: *****].

SLO Skrbno shranite navodilo za uporabo. Prosimo, da se pri naročilu nadomestnih delov in delov ki se obrabljajo (glej tabelo) obrnete se na servisno službo; [**Oznaka dela, ki se obrablja: *****].

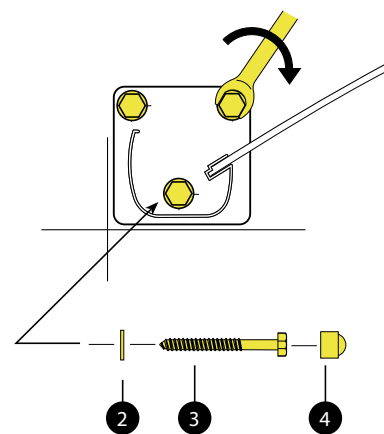
RUS Инструкция по монтажу должна храниться в надежном месте. Для заказа запчастей и быстроизнашивающихся деталей (см. таблицу) следует обращаться в отдел обслуживания клиентов [**Обозначение быстроизнашивающейся детали: *****].

RO Păstrați cu grijă aceste instrucțiuni de montaj. Pentru comenzi pieselor de schimb și de uzură (vezi tabel), vă rugăm să vă adresați serviciului pentru clienți [**Denumirea pieselor de uzură: *****].

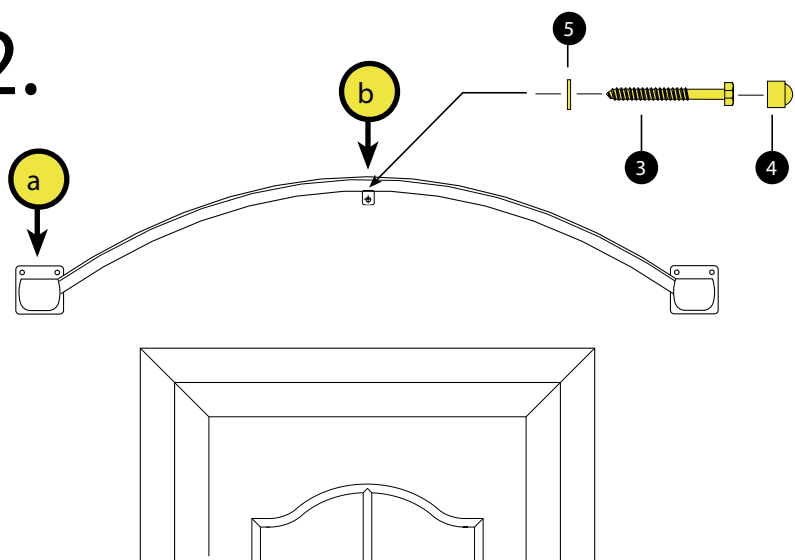
1.



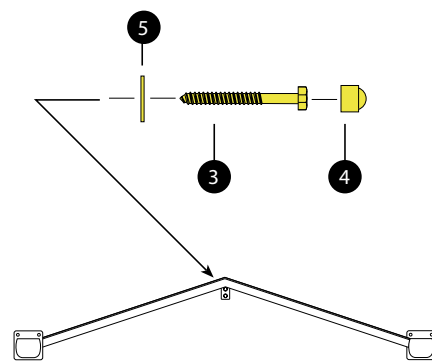
2a



2.

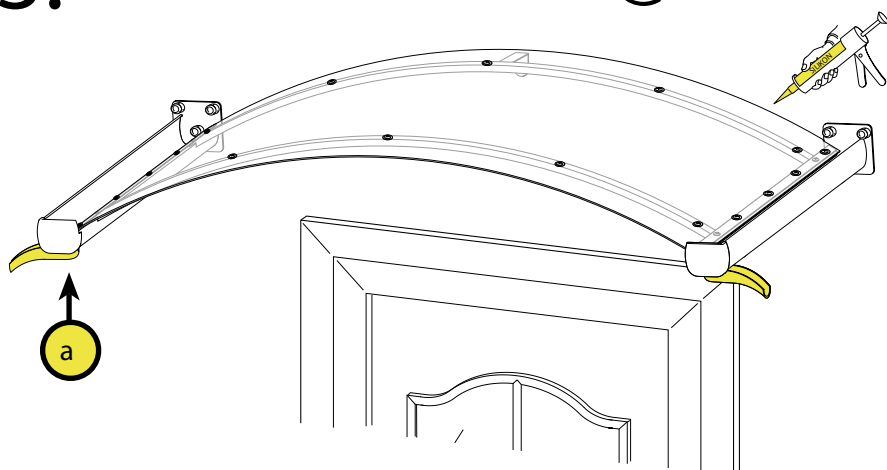


2b



3.

24 h



3a

