

**Nezapomeňte odstranit krycí fólii z obou stran polykarbonátové desky!**

*Ve snaze neustálého zdokonalování skleníků značky LEGI si výrobce vyhrazuje právo na jakékoliv změny konstrukce + příslušenství bez předěšlého upozornění uživatele.*

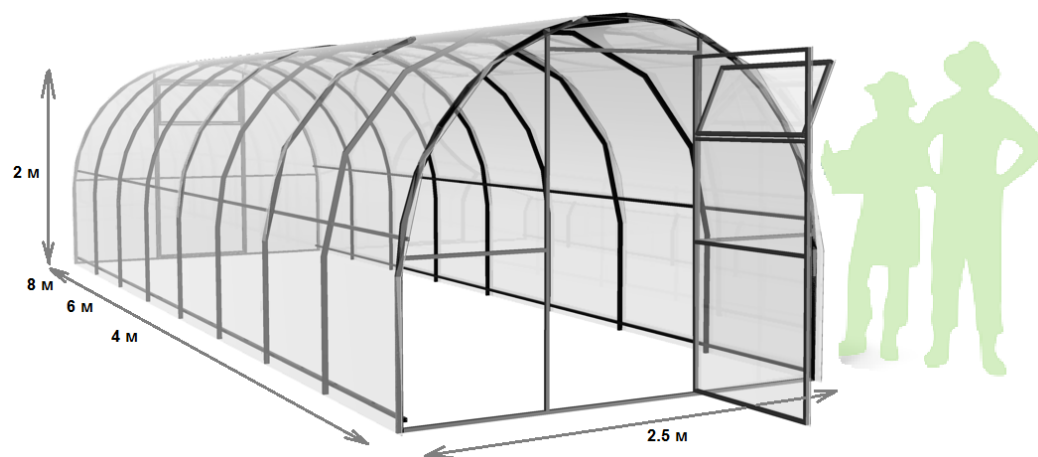
*Výrobky nepodléhají povinné certifikaci.*



## SAGE

Zahradní skleník z pozinkované oceli s dutinkovým polykarbonátem

### MONTÁŽNÍ NÁVOD



**délka: 4, 6, 8 m**  
**šířka: 2,58 m**  
**výška: 2 m**

Děkujeme, že jste si koupili skleník značky LEGI.

### PROVOZNÍ POŽADAVKY

1. Před instalací skleníku si důsledně přečtěte instrukce. Nesprávná montáž může způsobit poškození rámu.
2. V závislosti na umístění skleníku musí uživatel sám odhadnout možné zatížení skleníku sněhem a v případě potřeby nainstalovat podpěry nebo sníh z rámu odstraňovat. Skleník zvládne zatížení sněhem 80 kg/m<sup>2</sup> a vítr o rychlosti 20 m/s. Takové zatížení sněhem odpovídá 20 cm uleželého nebo 40 cm čerstvě napadaného sněhu.
3. **V zimě všechny oblouky skleníku podepřete, abyste předešli poškození rámu většími objemy sněhu. Pokud je to nutné, skleník od sněhu očistěte.**
4. Neinstalujte skleník v bezprostřední blízkosti (méně jak 2 metry) od staveb, ohrad a plotů.
5. Při instalaci skleníku ve větrném terénu je nutné důkladné upevnění v půdě.
6. Nevystavujte rám skleníku mechanickým vlivům.
7. Neupravujte svévolně konstrukci výrobku.
8. Aby nedošlo ke snížení propustnosti světla dutinkového polykarbonátu, doporučuje se čistit jeho povrch bavlněnou textilií s použitím vody a čistících prostředků, které neobsahují amoniak a rozpouštědla. Není povoleno používat chemické prostředky obsahující brusné částice.

### Záruka

1. Záruční lhůta je 5 let od data prodeje. Záruka se vztahuje na jakékoliv výrobní závady a vady materiálu. Svařované části konstrukce postižené korozí ošetřujte např. zinkovým sprejem. Záruka se nevztahuje na poškození, způsobené korozí částí konstrukce nebo nadměrnou zátěží sněhem (nad 80 kg/m<sup>2</sup>)
2. Záruka pozbývá platnosti:
  - 2.1. při nedodržení montážních pokynů;
  - 2.2. při nedodržení požadavků na provoz skleníku;
  - 2.3. při použití skleníku pro jiné účely, než je určen;
  - 2.4. v případě poškození způsobeného vyšší mocí (přírodní katastrofy);
  - 2.5. v případě absence dokladu o koupi skleníku
3. Záruka se nevztahuje na dutinkový polykarbonát.
4. Skleník dokáže odolat náporům větru. Při svépomocné montáži je kupující povinen vyhodnotit potřebu dodatečného upevnění skleníku v zemi v závislosti na typu půdy a umístění skleníku.

### Výrobce je odpovědný za:

- úplnost komponentů
- funkčnost skleníku
- odolnost konstrukce při uvedených silách vnějších atmosférických vlivů

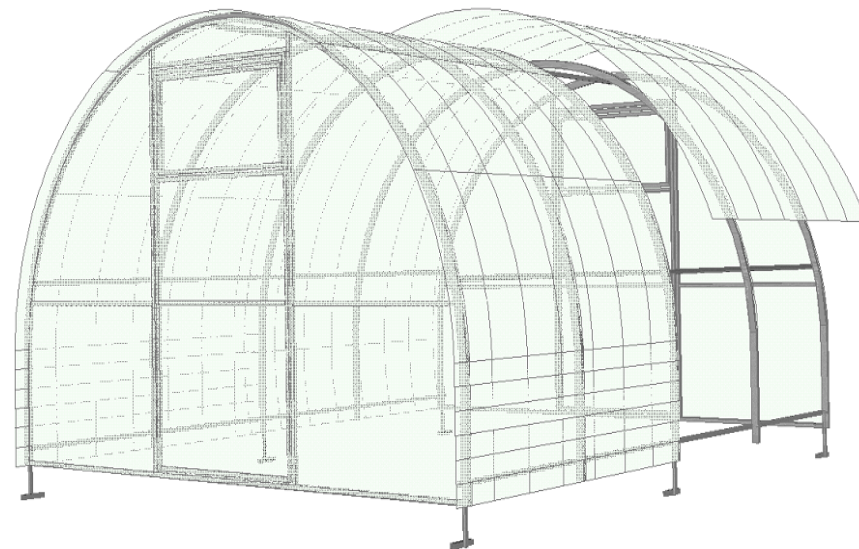
Prodejce:  
Dům a zahrada Ježek s.r.o.  
K Papírně 171/32, 312 00 Plzeň



Dovozce: Happy Retail s.r.o.  
Karadžičova 47, 811 07 Bratislava

### 5.3. Pokrytí rámu dutinkovým polykarbonátem

Rozmístěte desky tak, aby dutinky polykarbonátu směřovaly rovnoběžně s oblouky. Desky nainstalujte tak, aby přečnívaly alespoň 5 cm za krajní oblouky. Po délce ukládejte polykarbonátové desky tak, aby se mírně překrývaly. Desky je třeba důkladně vyrovnat a přišroubovat nejdřív po dolním okraji a potom po oblouku podle navrtaných otvorů.



### 5.4. Montáž skleníku

Před zahájením prací je třeba důkladně vyrovnat povrch, na kterém bude skleník stát. Vykopejte díry pro oblouky, na kterých jsou nainstalované nožičky. Nainstalujte skleník tak, aby byl spodní profil čela na úrovni půdy a nožičky v zemi. Pak zasypte zemi a udusejte.

#### Pozor!

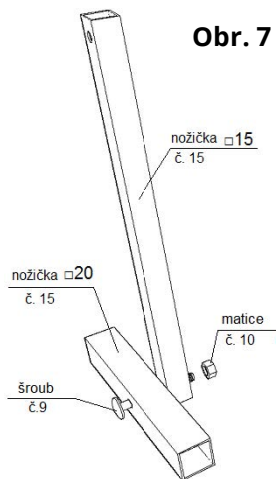
**Nenechávejte smontovaný skleník nepřípevněný k zemi.**

**Při instalaci skleníku ve větrném prostředí je nezbytné dodatečné upevnění v zemi pomocným materiálem (armatura a pod.).**

**Terén, na kterém bude skleník stát, musí být rovný, bez výraznějších nerovností. Během silného větru musí být okna a dveře skleníku zavřené.**

## 5.2. Montáž rámu

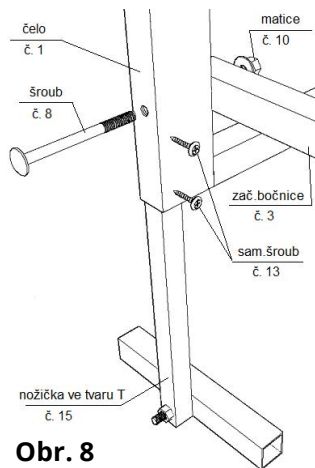
Obr. 7



5.2.1. Vezměte nožičky ve tvaru T k upevnění skleníku v půdě podle obr. 7.

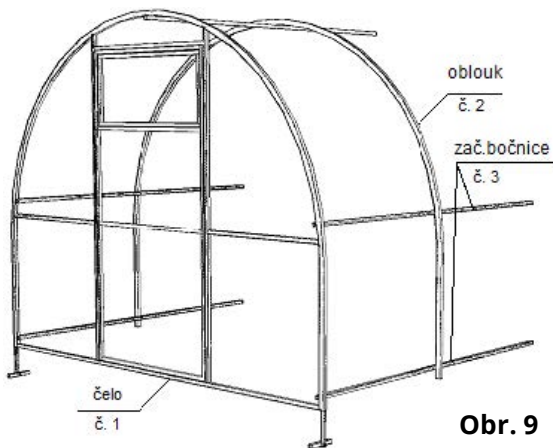
5.2.2. Šroubama 6x60mm připevněte k čelu začáteční bočnice a podle navrtaných otvorů i nožičky (obr. 8).

5.2.3. Přišroubujte k začátečním bočnicím oblouk (z vnější strany) podle obrázku 9.

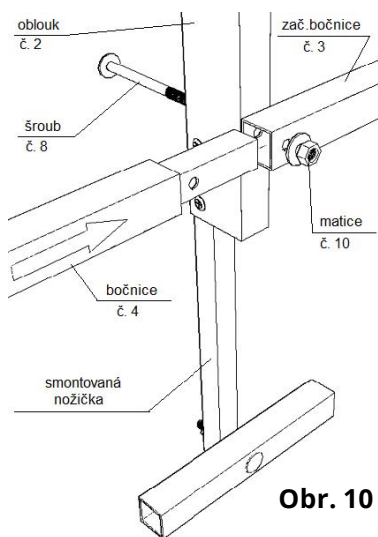


Obr. 8

5.2.4. Pospojujte začáteční bočnice s ostatními díly bočnice.



Obr. 9

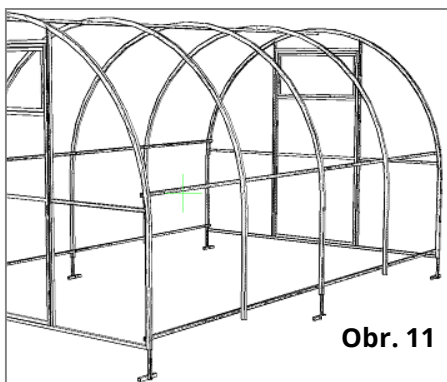


Obr. 10

5.2.5. Potom přišroubujte oblouky a v spodní části nožičky ve tvaru T podle navrtaných otvorů tak, jak je to zobrazeno na obrázku 10.

5.2.6. Přišroubujte zadní čelo (pro skleník s délkou 4 m). (obr. 11)

K prodloužení skleníku o 2 m použijte prodlužovací části bočnice.



Obr. 11

## Návod k montáži skleníku

### 1. Popis produktu

Skleník SAGE slouží k vytvoření optimálního prostředí pro pěstování sazenic, květin a zeleniny v obytných oblastech.

Rám skleníku SAGE je vyroben z pozinkovaných profilů 30x20 mm, 20x20 mm a 18x18 mm a je určen k pokrytí dutinkovým polykarbonátem. K zajištění co největší pevnosti se čelo vyrábí jako jeden celý díl. Oblouky jsou celistvé, bez styčných uzlů. Rám skleníku se montuje pomocí šroubů a matic (M6). K montáži je třeba klíč č. 10.

Sada obsahuje dvoje dveře a okna k zlepšení větrání skleníku. Pokrytí v zimě není nutno sundávat.

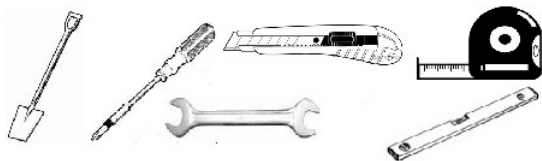
### 2. Komponenty

č.	název komponentu	množství			vzhled
		4 M	6 M	8 M	
1	Čelo s dveřmi a ventilačním oknem	2	2	2	
2	Oblouk	3	5	7	
3	Bočnice začáteční	5	5	5	
4	Bočnice začáteční	5	10	15	
5	Klika pro okno	2	2	2	
6	Klika pro dveře	2	2	2	
7	Panty	8	8	8	
8	Šroub M6x60 mm s podložkou	25	35	45	
9	Šroub M6x50 mm (na nožičky)	6	8	10	
10	Matice M6	31	43	55	
11	Samorezné šrouby 4,2x19 mm (pro panty a kličky)	48	48	48	
12	Samof. šrouby 4,2x19 mm s ocink. podl. a gum.těsněním (pro polykar.)	118	134	150	
13	Samof. šrouby 4,2x16 (pro nožičky)	12	16	20	
14	Háček pro dveře (k fixaci otevřených dveří)	2	2	2	
15	Nožičky (pro upevnění do země)	6	8	10	
16	Dutinkový polykarbonát** (rozměr desky 2,1x6 m)	3	4	5	

\* daný typ samorezných šroubů je určen pro dutinkový polykarbonát tloušťky 4 mm  
 \*\* při koupi jednoho rámu dutinkový polykarbonát součástí sady není.

### 3. Doporučené nástroje k montáži skleníku

1. Rýč
2. Křížový šroubovák nebo vrtačka s bitem PH2.
3. Klíč (10 mm) nebo vrtačka se šestiúhelníkovým nástavcem (10 mm).
4. Odlamovací nůž
5. Vodováha
6. Metr, pásmo apod



### 4. Obecná pravidla instalace dutinkového polykarbonátu

Polykarbonát se k rámu připevňuje pomocí samořezných šroubů 4,2x19 mm s pozinkovanou podložkou a gumovým těsněním. Na rámu jsou navrtané otvory potřebné k připevnění dutinkového polykarbonátu. Samořezné šrouby při montáži nepřitahujte příliš silně, nechte vůli k zabezpečení „volného chodu“. Desky z dutinkového polykarbonátu se musí nainstalovat tak, aby se povrch s ochranou před UV zářením nacházel na vnější straně. Označení se nachází na balící fólii. Desky uschovávejte v balící fólii až do momentu montáže. K řezání materiálu je určen odlamovací nůž s vysouvací čepelí nebo listová pila. Při řezání desek by měla ochranná fólie zůstat nedotčena, aby se zabránilo vzniku škrábanců.

Okamžitě po dokončení montáže polykarbonátu odstraňte ochrannou fólii z obou stran desky.

**Dutinky polykarbonátu musí směřovat vertikálně.**

### 5. Postup montáže

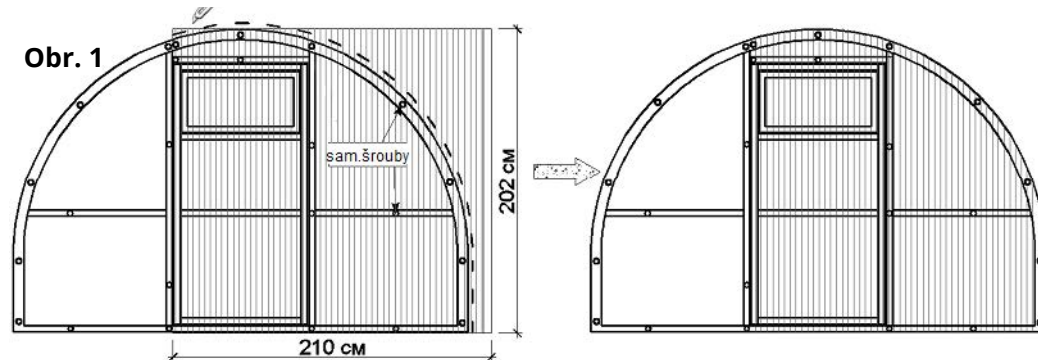
#### 5.1. Pokrytí skleníku dutinkovým polykarbonátem

**Dutinky polykarbonátu doporučujeme utěsnit silikonem na polykarbonát nebo ventilační/těsnicí páskou.**

5.1.1. Rozřeďte desku polykarbonátu (s rozměrem 6,00x2,10m) na tři části: dvě části po 202 cm a jednu část na 196 cm. Polykarbonát je třeba řezat lámacím nožem nebo listovou pilou.

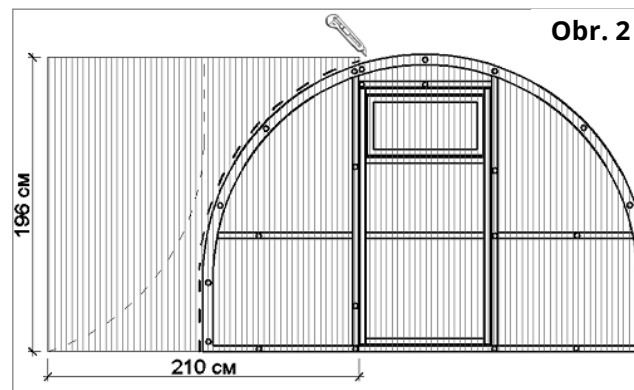
5.1.2. Položte jednu z částí polykarbonátu (202x210 cm) na čelo podle obr. 1. Dutinky polykarbonátu musí být umístěny vertikálně. Vyrovnajte ho ze všech stran a upevněte samořeznými šrouby podle navrtaných otvorů. Polykarbonát následně řežte přesně po oblouku.

Obr. 1

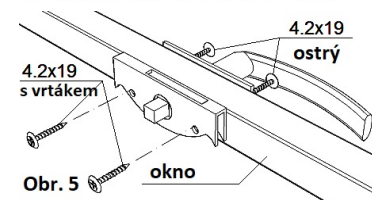
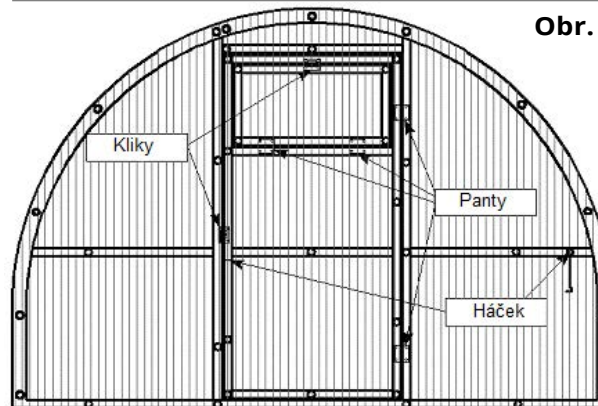


5.1.3. Druhou částí polykarbonátu (s rozměrem 196x210 cm) pokryjte zbylou část čela. Připevněte samořeznými šrouby a řežte přesně po oblouku. Zbylý polykarbonát použijte k překrytí zadního čela podle obrázku 2.

Obr. 2



Obr. 3



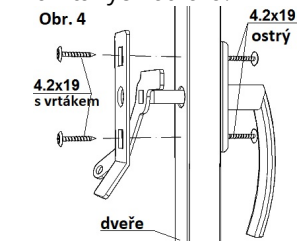
Obr. 5

5.1.4. Pomocí samořezných šroubů nainstalujte panty pro dveře a větrací okno. Panty musí být umístěny z vnější strany polykarbonátu. Samořeznými šrouby připevněte kliky na okno i dveře podle obrázku 3.

5.1.5. Prořežte horizontálně i vertikálně okraje okna i dveří, aby je bylo možno otevírat.

5.1.6. Vezměte zadní čelo a pokryjte ho polykarbonátem stejným způsobem jako přední.

5.1.7. Nainstalujte na čela háčky a kování pro háčky podle navrtaných otvorů.



Obr. 6

