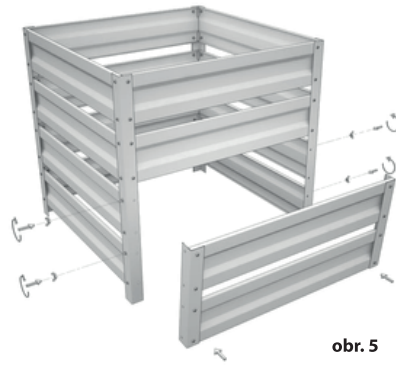


Přípevnění odnímatelné stěny ke konstrukci (obr. 5)

Hotový přídavný díl nasadíte na **konce šroubů**, které jsou na bočních stranách kompostéru a směřují **ven z konstrukce**.

Díl zajistíte pomocí **motýlových matek**, aby bylo možné ho později snadno demontovat nebo odklápět při vybírání kompostu.



obr. 5

Doporučení k používání

Pravidelně kompost promíchávejte pro lepší rozklad.
Udržujte kompost vlhký, ale ne přemokřený.

Bezpečnostní upozornění

Při montáži používejte ochranné rukavice.
Nepokoušejte se kompostér opravovat chemickými prostředky, které mohou poškodit materiál.

Informace k výrobku

Kompostér je určen pro domácí kompostování.
Kompostovat můžete biologický odpad z kuchyně, zahrady a další organické materiály: **piliny, popel, listí, kůra, větve stromů**

Nevhodné pro kompostování:

- kovy, plasty, textil, barvy, staré léky
- masné a mléčné výrobky, kosti
- další materiály, které se nerozloží nebo mohou způsobit zápach

Upozornění:

Do kompostéru nesmí být vkládány chemické prostředky, postřiky ani hnojiva, která mohou poškodit konstrukci a způsobit korozi.

Umístění kompostéru

Vyberte rovné a přístupné místo.
Udržujte dostatečnou vzdálenost od zdrojů pitné vody.



Návod k montáži kompostéru LEGI



Prodejce

Dům a zahrada Ježek s.r.o.
K Papírně 171/32, 312 00 Plzeň

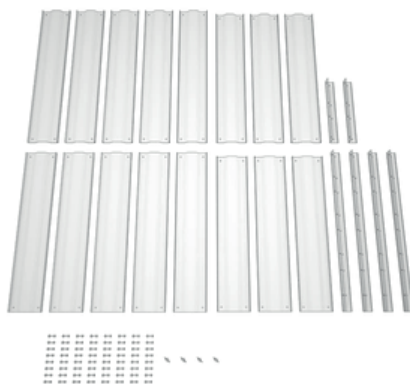


Video návod



Obsah sady:

- 10 × panel - délka 1 m
- 6 × panel - délka 0,97 m
- 4 × nohy - délka 1 m
- 2 × nohy - délka 0,45 m
- 64 × šroubů s matkami
- 4 × motýlkové matky



Nářadí potřebné k montáži
Klíč a šroubovák vhodné velikosti

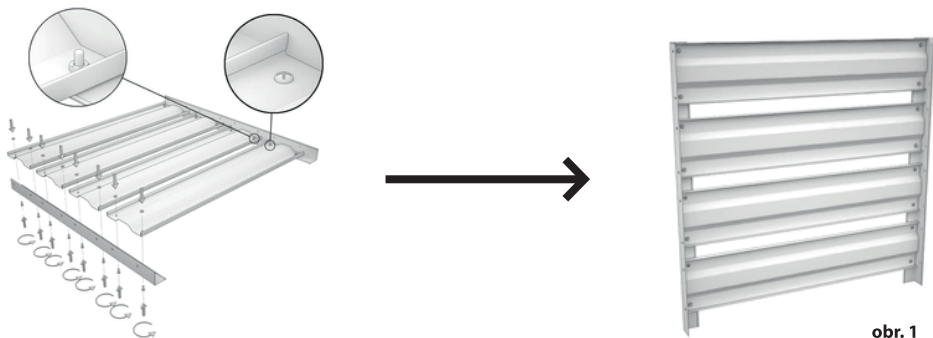
⚠ POKUD JSOU JEDNOTLIVÉ DÍLY POTAŽENY OCHRANNOU FÓLIÍ, PŘED INSTALACÍ JI ODSTRANĚTE. ⚠

Montážní postup

Připravte místo a díly
Zajistěte rovný povrch a rozřídte všechny díly.

Sestavte boční stěny (viz obr. 1)

Použijte nohy o délce 1 m a panely o délce 1 m.
Každá boční stěna se skládá ze **4 panelů**, které připevníte ke dvěma nohám pomocí šroubů a matic.



obr. 1

⚠ Důležité upozornění k nohám ⚠

Nohy mají tvar L profilu a každý profil má dva typy otvorů:
Otvor blíže k ohybu L - sem připevníte boční panely
Otvor dále od ohybu L - sem se připevňuje přední a zadní díl a přídatný díl přední strany

⚠ Důležité upozornění k montáži panelů k nohám ⚠

První dva panely směřující k přední straně: šrouby a matky směřují ven z kompostéru.

Ostatní panely: šrouby směřují do vnitřní strany kompostéru (matky uvnitř).

Přídavný díl přední strany se k nim připevní později pomocí motýlkových matic.

Pozor: Pokud panely připevníte na špatné otvory, kompostér nebude možné správně sestavit

Montáž zadní stěny (obr. 2)

K bočním stěnám připevníte zadní panely o délce 0,97 m.

Použijte šrouby a matky stejně jako u ostatních panelů.



obr. 2

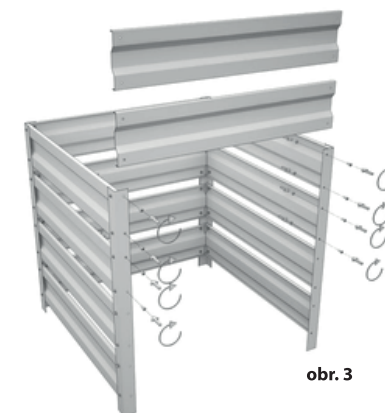
Montáž přední stěny (obr. 3)

Přední strana se skládá ze dvou panelů o délce 0,97 m a přídatného dílu, který se montuje ve spodní části konstrukce.

Dva panely o délce 0,97 m montujte odshora směrem dolů.

Panely upevníte mezi přední nohy kompostéru do otvorů vzdálenějších od ohybu L profilu (viz upozornění k nohám).

Použijte šrouby a matky stejně jako u ostatních panelů.



obr. 3

Montáž přídatného dílu (obr. 4)

2 x noha 0,45 m

2 x panel 1 m

Použijte panely o délce 1 m a samostatné nohy o délce 0,45 m.

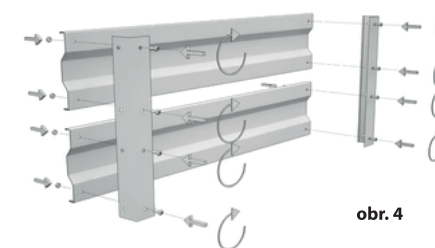
Panely připevníte k nohám pomocí šroubů a matic

⚠ Důležité upozornění ⚠

Nohy mají tvar L profilu se dvěma typy otvorů:

Otvor blíže k ohybu L - sem se připevňují panely.

Otvor dále od ohybu L - slouží k připojení přídatného dílu ke konstrukci kompostéru.



obr. 4