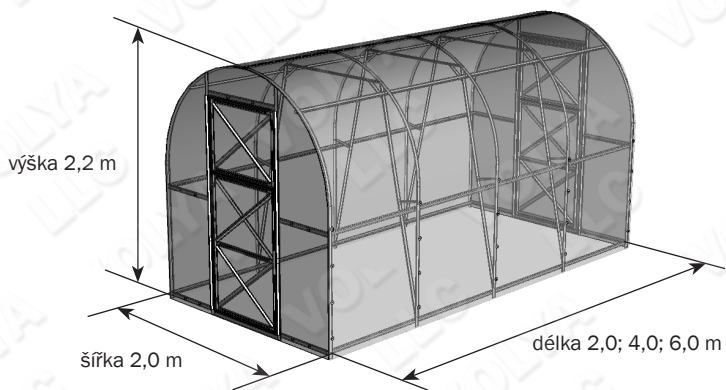


DACHNAYA-DVUSHKA

skleník zasklívaný komůrkovým polykarbonátem



Technický list

str. 2-6

Montážní návod

str. 7-22

2012



Během montáže a používání skleníku striktně dodržujte návod a bezpečnostní předpisy uvedené v technickém listu. Je bezpodmínečně nutné zachovat technický list po dobu užívání skleníku.

Popis

Zahradní skleník «DACHNAYA-DVUSHKA» je určen pro vytvoření mikroklimatu příznivého pro pěstování zahradních kultur na zahrádkách a záhumenkách. Skleník může mít různou délku v závislosti od přání kupujícího. Zajistit potřebnou délku lze koupi dodatečných svazků s prodlužujícími vložkami v doplnění k základní délce 2 m (tab. 1) Plocha pokrývaná půdou závisí od délky. Výška smontované kostry skleníku je 2,2 m.

Kostra skleníku je vyrobena z pozinkovaného železa a montuje se pomocí šroubů a matic. Základy pro skleník nejsou potřeba, ale montáž na základy je možný. Zahradní skleník se v půdě upevňuje zakopáváním do půdy speciálních koncovek kostry. Dodávka obsahuje vše potřebné pro připevnění zasklení. Kompletace skleníku zasklením se provádí na základě objednávky kupujícího. Skleník má dva dveřní otvory v protilehlých koncích, a v každém dveřním otvoru má dveře a větrací okénko. Počet desek polykarbonátu – viz na str. 17.

Tabulka 1		Kompletace svazky					
Délka skleníku (m)	Číslo svazků						
	č. 1	č. 2	č. 3	č. 4	č. 5*	Vložka	
						č. 1	č. 2
2 m	+	+	+	+	–		
4 m	+	+	+	+	–	+	+
6 m	+	+	+	+	–	++	++

Tabulka 2		Obsah svazků	
obsah	Hlavní rozměry, mm	Váha, maximálně, kg	
Kostra (základní délka 2m)			
1. svazek – rovné díly a návod	55x50x1260	8,0	
2. svazek – díly oblouků	230x50x1180	3,0	
3. svazek – rovné díly pro čela	95x50x1260	15,6	
4. svazek – spojovací díly a komponenty	180x130x80	2,0	
5.* svazek – profil těsnící	350x300	1,5	
Vložka (prodloužení kostry o 2m)			
1. svazek – průvlaky, rovné díly, spojovací díly a komponenty	75x50x1260	10,5	
2. svazek – díly oblouků	230x50x1180	2,0	




* Dodávka skleníku «Dachnaya-Dvushka» neobsahuje 5. svazek. Tento svazek se dodává na základě objednávky kupujícího. Informace o kompletaci a montáži 5. svazků – viz str. 22.

Tabulka 3

Kompletace detailní «Dachnaya-Dvushka»

označení	název	počet (ks)
1. svazek		
1	sloupek	6
2к	průvlak krajní	12
2кк	průvlak hřebenový	2
3	opěry	10
24	sloupek základový	10
2. svazek		
4вк	oblouky horní krajní	2
4в	oblouk horní	1
4н	oblouky spodní	6
3. svazek		
8	čelní spojovací díly (spodní)	8
9-1л	svislé díly dveřního otvoru	2
9-1п	svislé díly dveřního otvoru	2
9-2л	svislé díly dveřního otvoru	2
9-2п	svislé díly dveřního otvoru	2
9-3	příložka dveřního otvoru spodní	4
9-4	příložka dveřního otvoru horní	4
10	vodorovné díly dveřního otvoru	4
12фл	svislé díly čelních větracích okének	2
12фп	svislé díly čelních větracích okének	2
12дл	svislé díly dveří	2
12дп	svislé díly dveří	2
13м	vodorovné díly dveří a čelních větracích okének	10
14м	diagonály větracích okének a dveří	12
	upínač dlouhý	10
	upínač krátký	6
22	napínací táhlo vodorovné	1
23	díly vzpěry	4
25	napínací táhlo radiální	2
26	šikmá vzpěra rohová	2
	háček pro dveří a větrací okénka	4

Kompletace detailní «Dachnaya-Dvushka»

označení	název	počet (ks)
4. svazek		
	panty zavěšení dveří a větracích okének	8
	konzola pro háček	8
	šroub M4 x 8	332
	šroub M4 x 14	32
	šroub M4 x 25	60
	šroub M4 x 35	32
	šroub M4 x 40	24
	matice M4	484
	podložka	60
	speciální klíč na matice	1
	lepící páska	1
	Polotovar pro zamykání (obrtlík s dvěma elastickými nástavci)	4
	trubka pro ohýbání obrtlíku	1
5. svazek (není součástí základní kompletace)		
	profil dveřní 	8,5 m
	profil pantový 	3,6 m
	profil čelní 	12 m

Tabulka 4

Kompletace detailní «Vložka»

označení	název	počet (ks)
1. svazek «VLOŽKA»		
1	sloupek	4
2	průvlak hlavní	12
2KK	průvlak hřebenový	2
3	opěry	4
	šroub M4 x 8	118
	šroub M4 x 14	16
	šroub M4 x 25	8
	šroub M4 x 35	8
	matice M4	150
	podložka	16
2. svazek «VLOŽKA»		
4B	oblouky horní	2
4H	oblouky spodní	4

Provozní předpisy



Zahradní skleník je dimenzován na zatížení od větru maximálně 30 m/s a sněhové zatížení 240 kg/m², což přibližně odpovídá tloušťce 0,6 m ulehleho sněhu.

1. Před používáním musí být zahradní skleník smontován a instalován na půdě v souladu s návodem.
2. Zasklení skleníku není potřeba demontovat v zimě za podmínky omezení sněhového zatížení. V zimní období zahradní skleník «Dachnaya-Dvushka» nevyžaduje kontrolu na sněhové zatížení ve většině regionů Ruska, včetně Moskevské, Tverské, Leningradské, Sverdlovské, Novosibirské a jiných oblastí s číslem charakterizujícím sněhový region ne víc než IV (podle СНиП 2.01.07-85 – СНиП = Ruské “Stavební normativy a pravidla“). Upřesněte u obchodní organizace nebo u místních stavebních společností číslo sněhového regionu pro lokalitu, ve které se skleník instaluje. Pokud číslo sněhového regionu je vyšší než IV, skleník vyžaduje kontrolu na sněhové zatížení – periodické sundávání sněhové pokrývky a vyloučení sněhového zatížení na boční stěny skleníku



Při instalaci skleníku třetími osobami musí kupující zkontrolovat kvalitu smontování, aby výsledek odpovídal manuálu.



Neumísťujte skleník poblíž staveb a stromů, ze kterých může spadnout sníh nebo led. Doporučená vzdálenost je min. 2 m.

Čištění a mytí polykarbonátových desek.

1. Opláchněte desku teplou vodou.
2. Omyjte desku roztokem měkkého mýdla nebo běžným čisticím prostředkem a teplou vodou, použijte přitom měkký hadřík nebo mycí houbu pro odstranění špíny.
3. Opláchněte studenou vodou a osušte měkkou hadrovinou pro odstranění vody.



Nikdy nepoužívejte pro čištění polykarbonátových desek brusiva nebo vysoce alkalické čisticí směsi. Suché utření povrchu poškodí ochrannou vrstvu zasklení a zkrátí jeho životnost. Nikdy neutírejte povrch polykarbonátových desek s použitím kartáčů, metalizované látky nebo brusných materiálů.



Při dezinfekci skleníku proti původcům plísňových nebo bakteriálních nemocí nepoužívat sírové nálož, aby předejít korozi (zčernání) kostry.

Záruční podmínky

Záruční podmínky

1. Výrobce nese zodpovědnost za úplnost kompletace kostry skleníku.
2. Výrobce nese zodpovědnost za montovatelnost skleníku v souladu s návodem.
3. Výrobce nese zodpovědnost za pevnost skleníku při uvedených hodnotách vnějších atmosférických vlivů.
4. Doba pro uplatňování reklamací – 12 měsíců ode dne koupě.

Podmínky záruky

Záruka se nevztahuje na případy:

1. Instalace skleníku s porušením požadavků návodu.
2. Porušení pravidel používání.
3. Používání skleníku v rozporu s účelem použití.
4. Povodně, uragánu a jiné živelné pohromy.

Datum výroby:

Výrobce:

Společnost s ručením omezeným „Volva“
(ООО «Воля»)

141983, Dubna Moskevská obl., ulička Severnyj 8
(141983, г.Дубна Московской области, пер. Северный д.8.)

Výrobce nese zodpovědnost za kvalitu produkce v souladu s občanským zákoníkem Ruské Federace.

Výrobce vyhrazuje si právo na vnesení změn do konstrukce skleníku.

Návod na montáž skleníku «Dachnaya-Dvushka »

1. Celkový pohled na kostru je uveden na Obr.1. Díly se instalují tak, aby boční příruby profilu byly nasměrovány k zasklení.

Kostru se sestavuje z očíslovaných prvků, část kterých je provedena jako smontované z několika dílů se stejným číslem, ale s různými indexy.

2. Indexy:

K - krajní (podél skleníku);

KK - hřebenový

H - spodní; B - horní; П - pravá; Λ - levá;

→ - šipka ukazuje směr instalace dle schémat v návodu.



V některých dílech zůstávají volné otvory z důvodu jednotnosti dílů.

3. Terminologie:

Levá strana – zleva při pohledu na skleník zvenku, před dveřmi.

Pravá strana – zprava při pohledu na skleník zvenku, před dveřmi.

4. Spojování dílů se provádí přiložením profilů a připevněním pomocí šroubů a podložek do otvorů. Při spojování dílů „profil do profilu“ není důležité, který ze spojovaných dílů bude nahoře.

5. Při sestavení buďte opatrní, abyste nepoškodili díly, jelikož až do ukončení montáže nemají tyto díly dostatečné pevnosti.

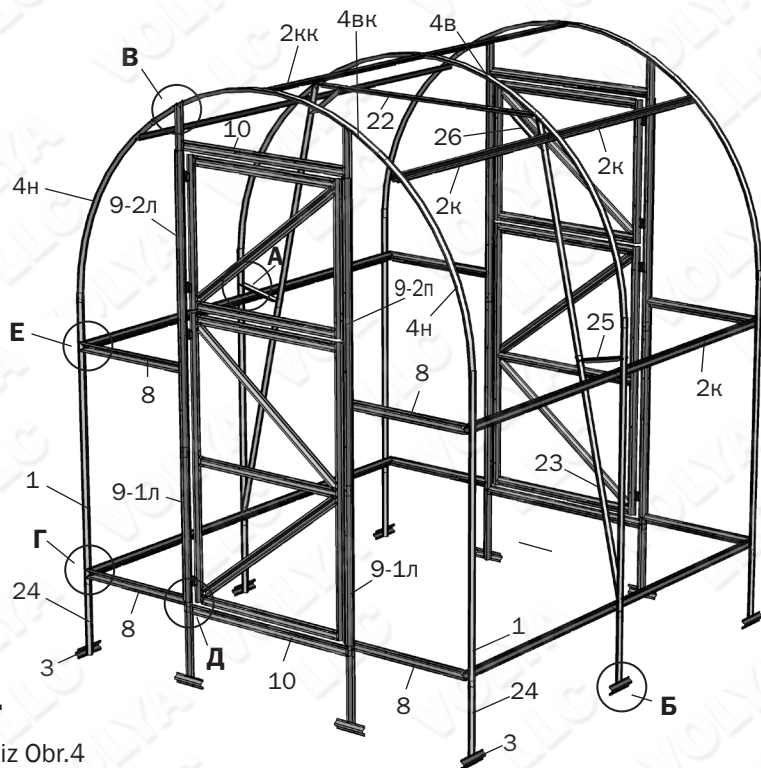


Během montáže kostry je potřeba spojování dílů provádět s použitím všech navržených otvorů. „Zjednodušené“ spojování dílů na jeden nebo dva šrouby je porušením pravidel montáže a důvodem pro ztrátu záruky poskytované výrobcem.



Během smontování buďte opatrní! Díly mají ostré rohy. Vyvarujte se porušení! Při provádění práce používejte ochranné rukavice.

Celkový pohled na kostru skleníku " Dachnya-Dvushka"

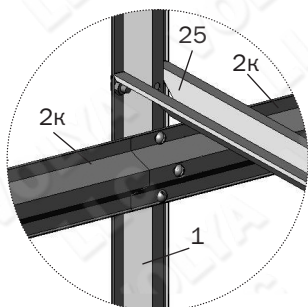


Obr. 1

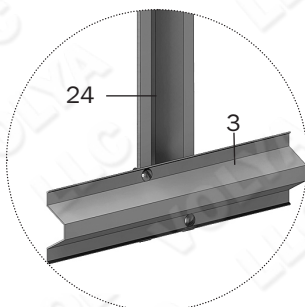
díly 4 - viz Obr.4

díly 2 - viz Obr.5

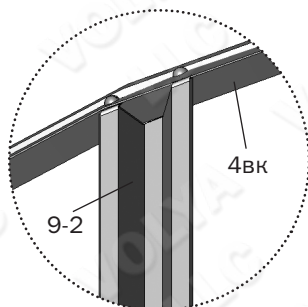
díly 12...14 (dveře a větrací okénko) - viz Obr.13,14



A
(pohled zevnitř)

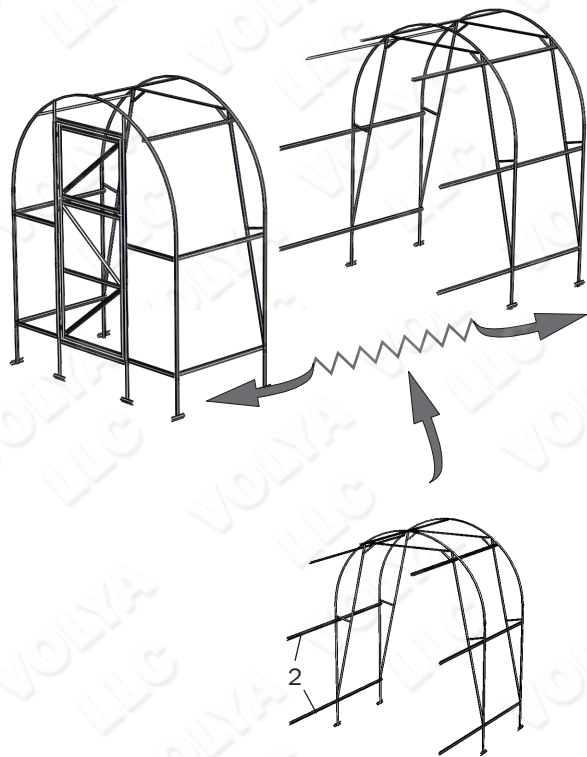


B
(pohled zvenku)



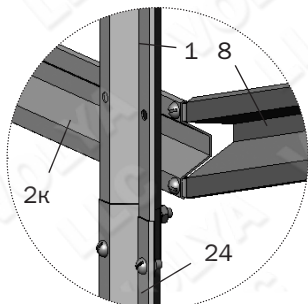
B
(pohled zvenku)

Celkový pohled na kostru skleníku prodlužovaného vložkami

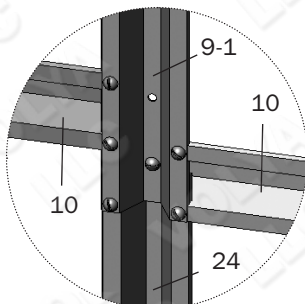


Obr. 2

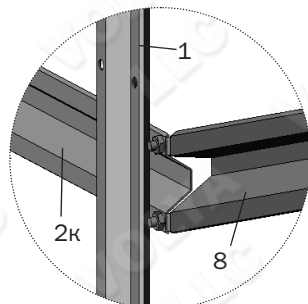
JEDNA «VLOŽKA»
prodlužuje skleník o 2 m
DVĚ «VLOŽKY»
prodlužuje skleník o 4 m



Г
(pohled zvenku)



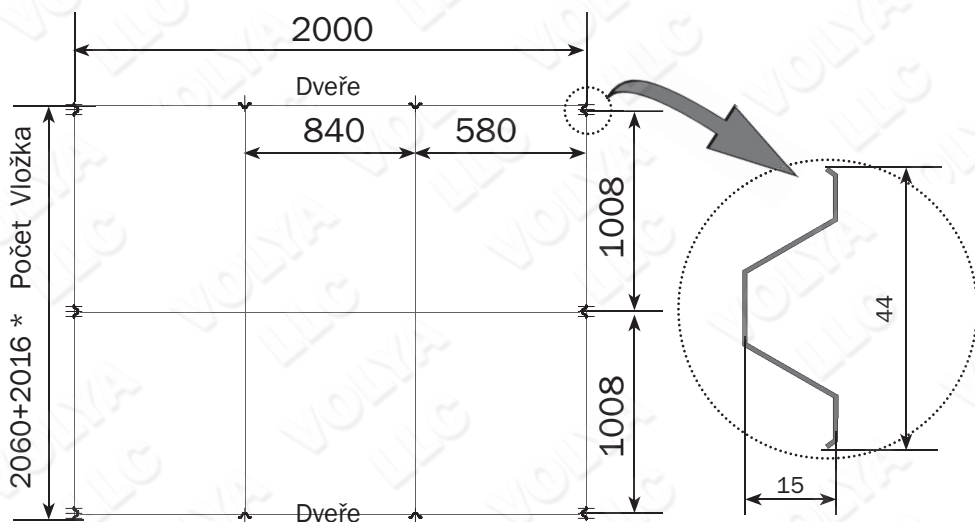
Д
(pohled zvenku)



Е
(pohled zvenku)

Montážní postup

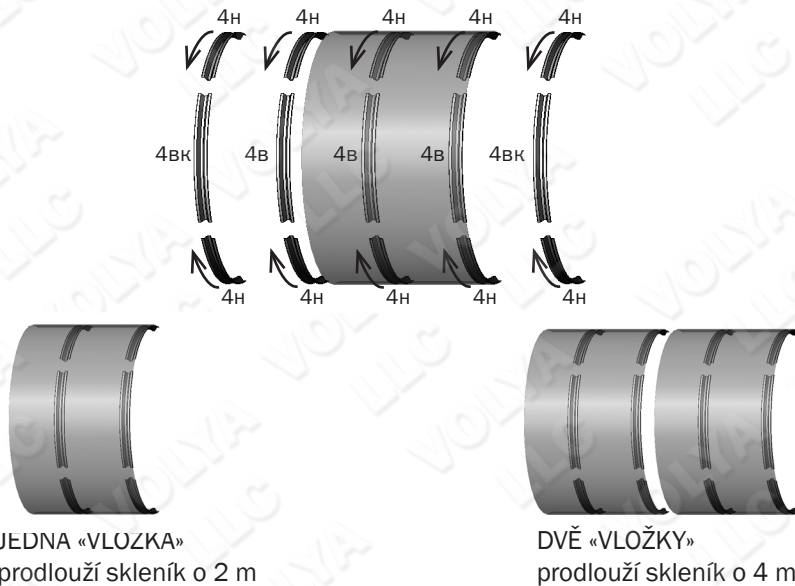
1. Montáž provádět vedle místa instalace skleníku.
2. Provádějte smontování v souladu s fotografiemi etap montáže a uzlů, uvedenými na Obr. 6...14.
3. Pro instalaci skleníku na základy používejte plán opírání (рис 3). Při instalaci na půdu na vybraném místě instalace skleníku je potřeba prokopat výkop po obvodu kostry na hloubku jedné lopaty. Ustavte kostru do výkopu. Provéřte pomocí šňůry rovnost diagonál kostry. Celkové sednutí skleníku do půdy musí být takové, aby se spodní díly 10 dveřního otvoru dotýkaly půdy. Znovu prověřte pomocí šňůry rovnost diagonál a zkorigujte polohu úhlů kostry.
4. Srovnejte kostru podsypáním nebo zahloubením výkopu, aby podélní prvky byly rovné, vodorovné a vzájemně souběžné a aby oblouky byly rovné při pohledu z boku. Provedte konečné zatažení šroubů.



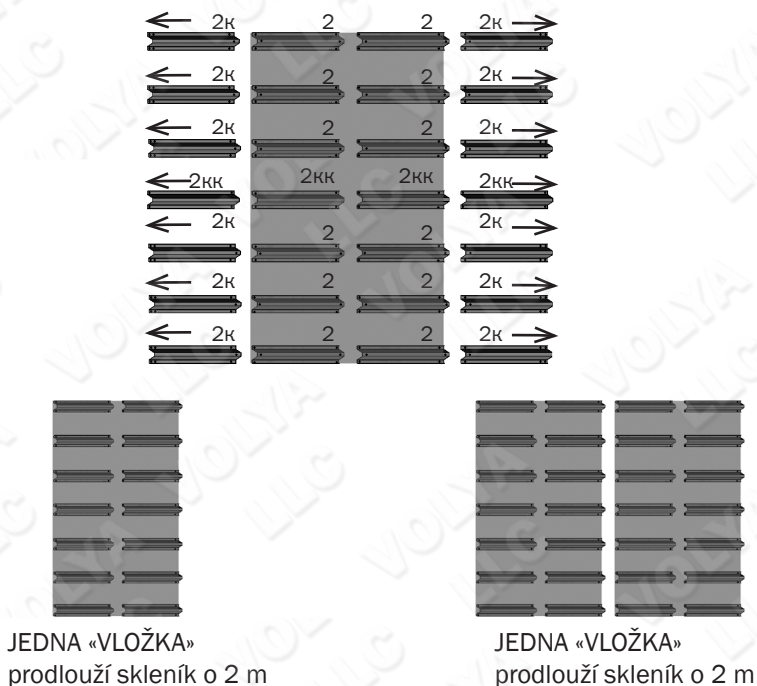
Obr. 3 Plán opírání sloupků skleníku o základy.

Uspořádání oblouků kostry skleníku prodlužované vložkami

Obr. 4

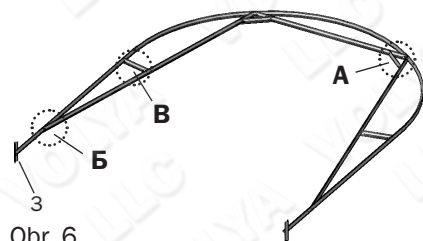


Obr. 5



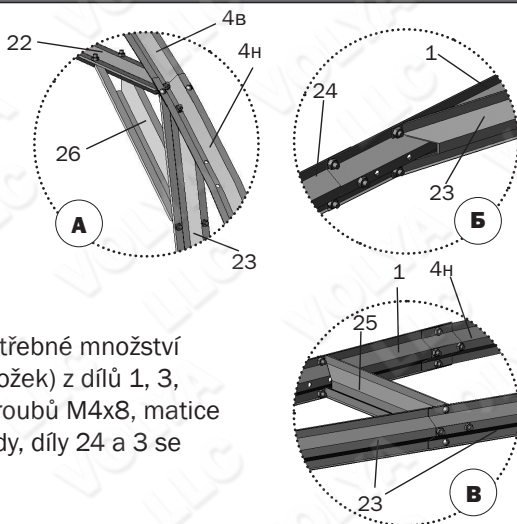
Etapy montáže

1. ETAPA

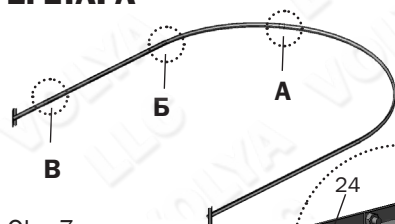


Obr. 6

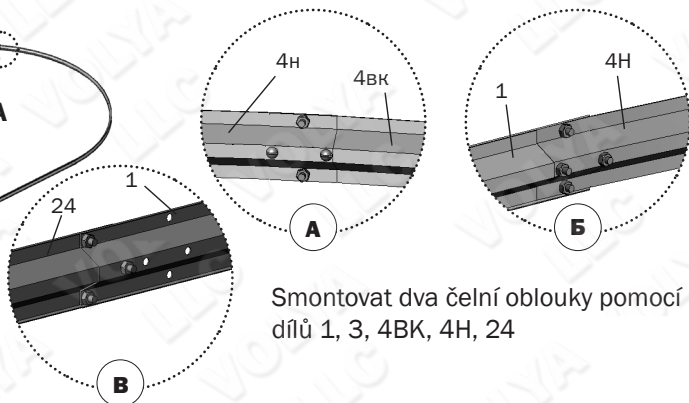
Smontovat jeden silový oblouk (nebo potřebné množství silových oblouků v závislosti od počtu vložek) z dílů 1, 3, 4B, 4H, 22, 23, 24, 25, 26 s použitím šroubů M4x8, matice M4. Pokud se skleník montuje na základy, díly 24 a 3 se nepoužívají.



2. ETAPA

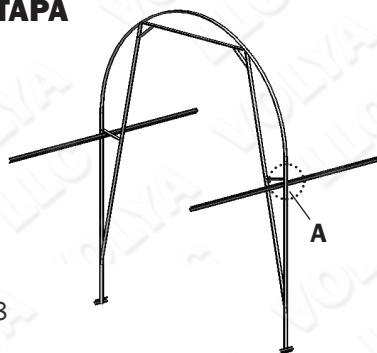


Obr. 7

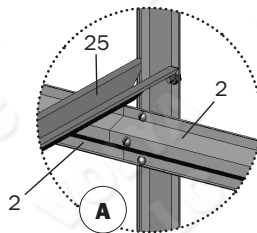


Smontovat dva čelní oblouky pomocí dílů 1, 3, 4BK, 4H, 24

3. ETAPA



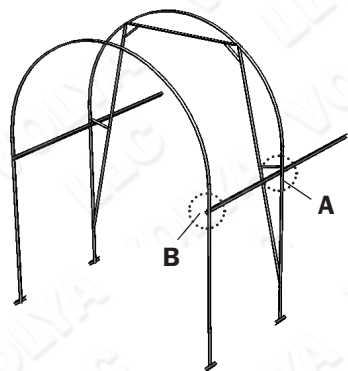
Obr. 8



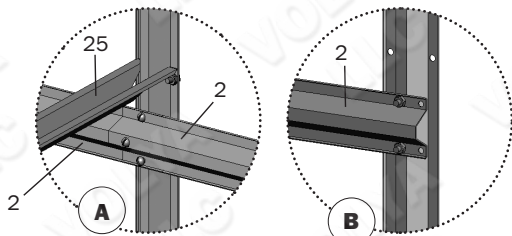
Připojit k oblouku, který je nejbližší k čelu, díly 2K a 2 v souladu s Obr.5 a v závislosti od používaných vložek.

Etapy montáže

4. ETAPA

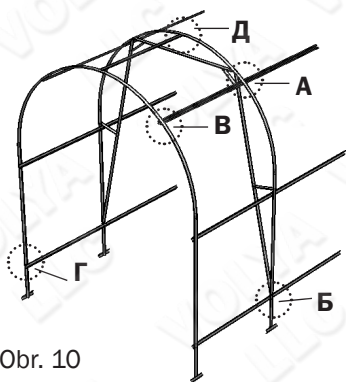


Obr. 9

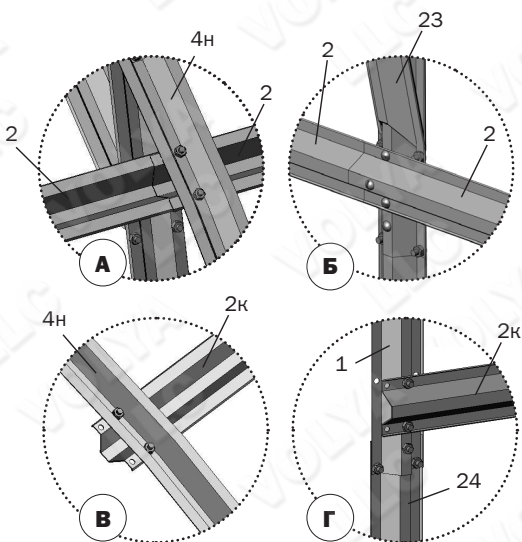


Ke smontované v rámci 3. etapy části připojit čelní oblouk.

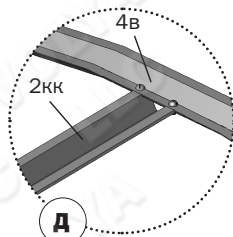
5. ETAPA



Obr. 10

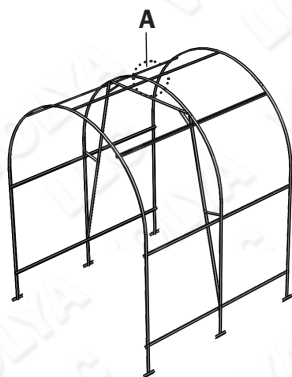


Připojit průvlek v souladu s Obr.10 a Obr.5

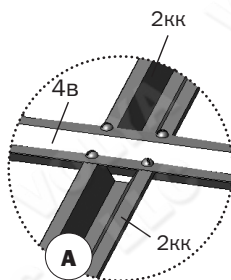


Etapy montáže

6. ETAPA

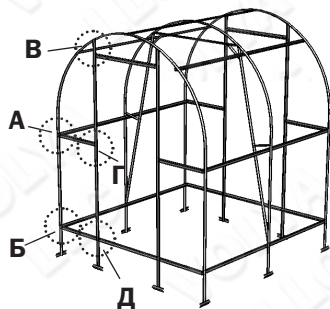


Obr. 11



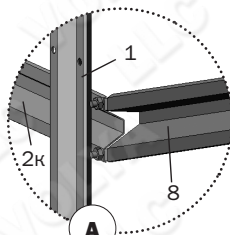
Připojit druhý čelní oblouk. Pokud délka skleníku je větší, než dva metry, připojit potřebný počet vložek postupným prodlužováním průvlastků a silových oblouků, pak připojit čelní oblouk.

7. ETAPA

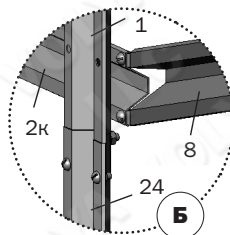


Obr. 12

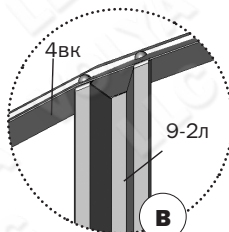
Smontovat díly čel.



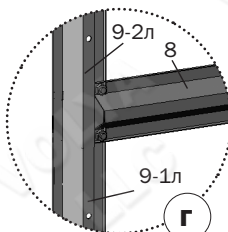
(pohled zvenku)



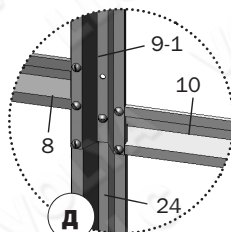
(pohled zvenku)



(pohled zvenku)

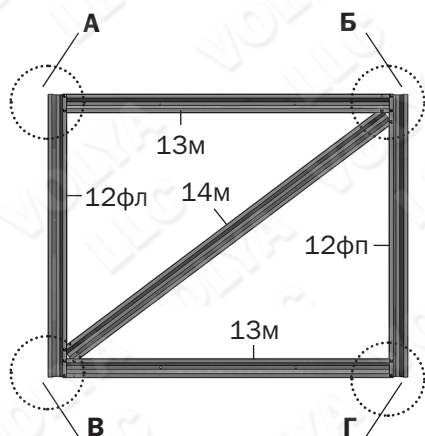


(pohled zevnitř)

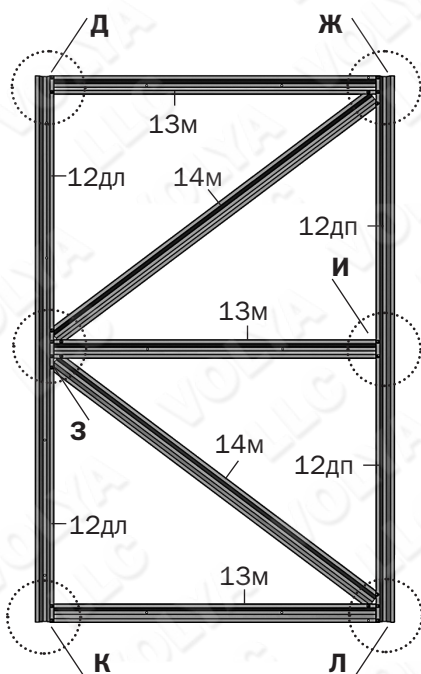
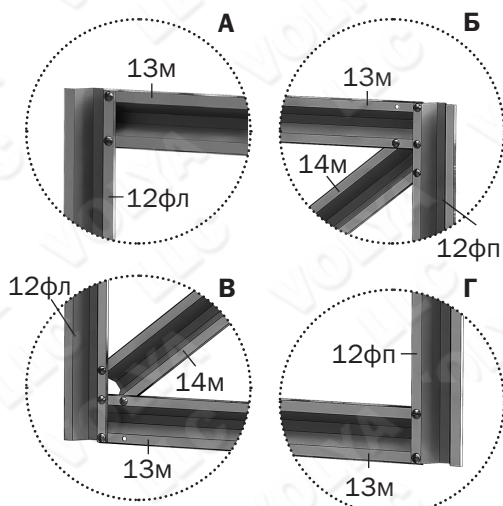


(pohled zvenku)

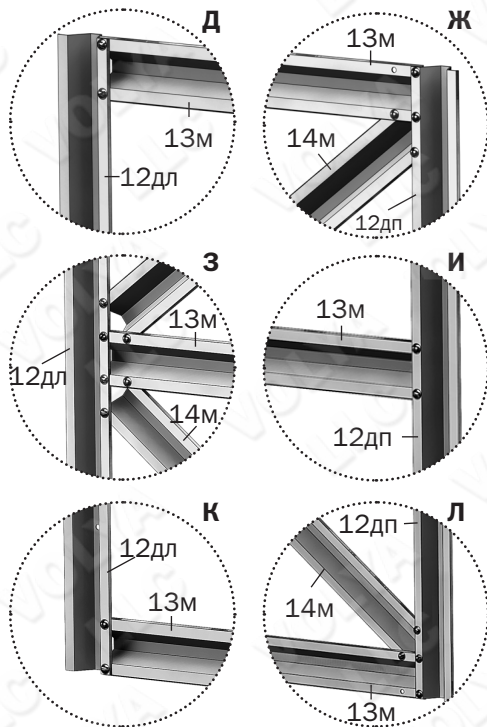
Dveře a větrací okénko kompletní



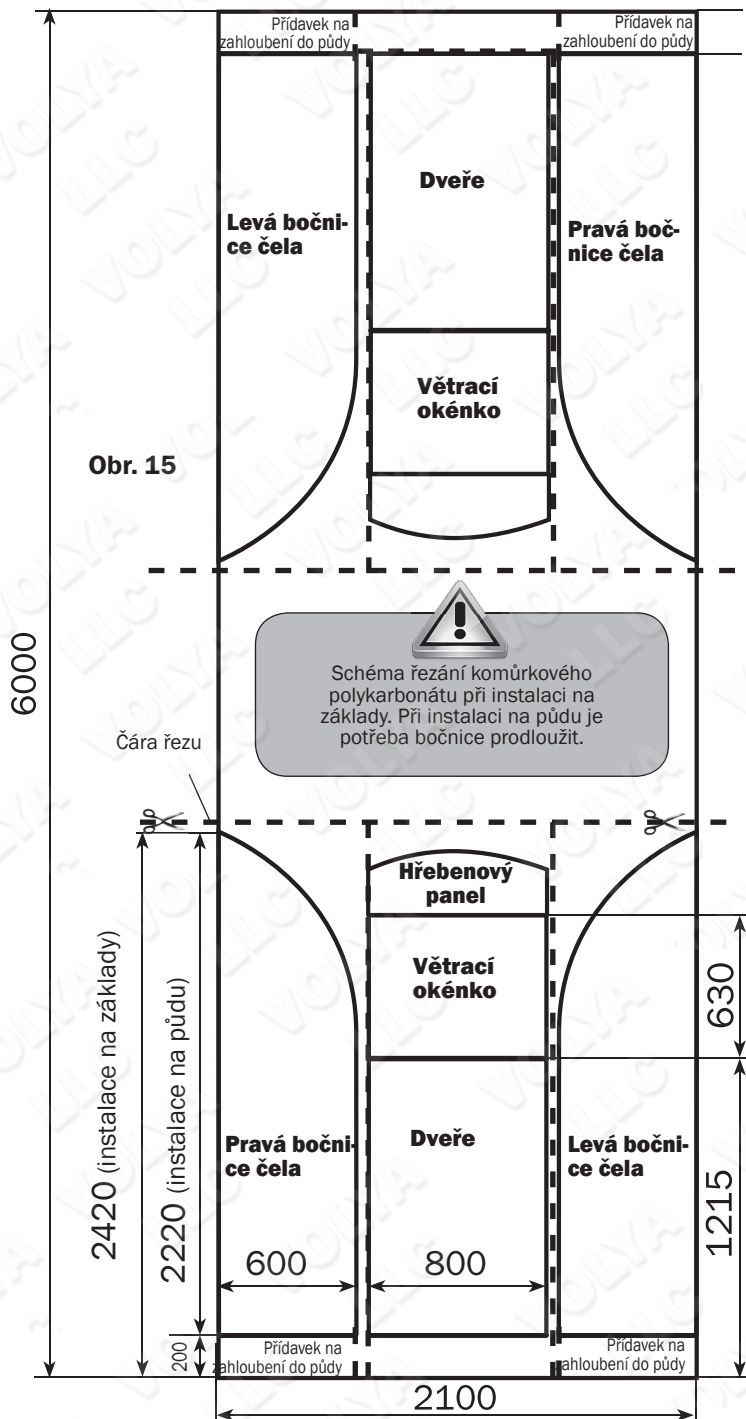
Obr. 13
Вѣтрáчнóе окéнкó - пóхлéd звенку



Obr. 14
Dveře - пóхлéd звенку



ŘEZÁNÍ DESKY POLYKARBOTÁTU PROVÁDĚJTE STRIKTNĚ V SOULADU S OBR. 15
Desky komůrkového polykarbonátu o rozměrech 2100 x 6000 mm



Řezání a upevnění zasklení



Na Obr.15 je uvedené schéma řezání pro variantu instalace skleníku na základy. Pokud je skleník montován na půdu, doporučuje se spodní díly bočnic čela prodloužit o 200 mm pro odpovídající zahloubení polykarbonátu do půdy. Takové zahloubení zasklení po obvodu skleníku vytváří bariéru pro vniknutí dovnitř skleníku kořenů plevelu.



Komůrkový polykarbonát se bezpodmínečně montuje definovanou stranou, která má ochrannou vrstvu (vždy upřesňujte toto při koupi nebo před instalací), ven (ke slunci). Ochranná vrstva obvykle bývá na straně s nápisy na dopravní fólii. Na druhé straně desky je fólie průsvitná. Po orýsování desky, ale do její rozřezání, udělejte značky na ochranné straně desky na každém kusu: po sundání dopravní fólie se strany desky vizuálně neliší. Dopravní fólie se sundává z obou stran těsně před připevněním zasklení na kostru.

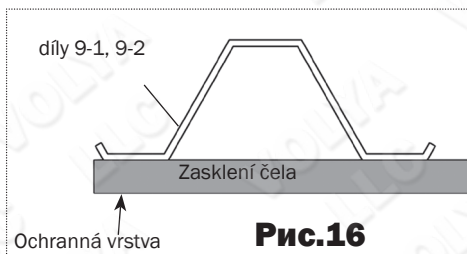


Řezání je lepší provádět pomocí elektrické přímočaré pily, respektive ruční pilkou s malým zubem.

1. Pro zasklení skleníku je potřeba:
pro "Dachnaya-Dvushka" – 2 desky; pro "Dachnaya-Dvushka" + VLOŽKA – 3 desky;
pro "Dachnaya-Dvushka" + 2 VLOŽKY - 4 desky komůrkového polykarbonátu o tloušťce 4mm o rozměru 2,1 x 6 m.

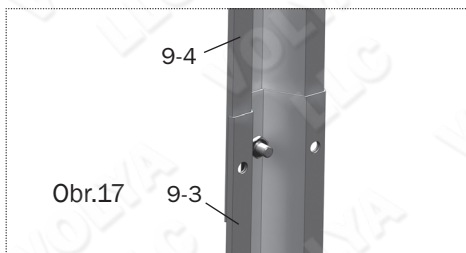
2. Ukrojte kousek polykarbonátu (Obr.15) s přídatkem a orýsujte podle dílů 1, 4H a 4BK. Pak přiložte smontované dveře a větrací okénko na desku zasklení s přídatkem na jeden boční lem, který je protilehlý k pantům zavěšení 15 mm. Kousky zasklení, které jsou nad větracím okénkem, vyřezat na místě instalace.

3. Namontujte boční kousky zasklení čela v souladu s Obr.16. Přidržte kousek zasklení a připevněte ho pomocí šroubů s podložkami dle dílů 8 (Obr.22). Otvory pro šrouby se provádí vrtákem o průměru 4 mm zevnitř skleníku přes hotové otvory v dílech kostry.

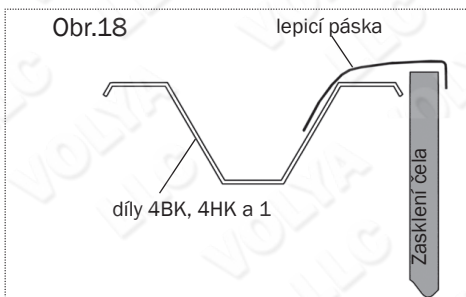


Přípevnění zasklení

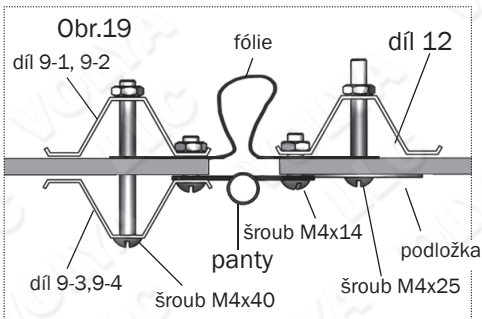
4. Spárujte díly 9-3 a 9-4 (Obr.17) a namontujte jich v souladu s Obr.19. Přitlačte kousky polykarbonátu po okrajích ze strany dveří a větracího okénka příložkami 9-3, 9-4 (Obr.19) tak, aby zůstaly otvory pro obrtlíky. Vykrojte kousky zasklení pro instalaci nad dveřními otvory a pod dveřními otvory, namontujte jich upevněním pomocí podložek (Obr.22) k dílům 10.



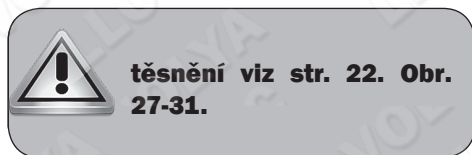
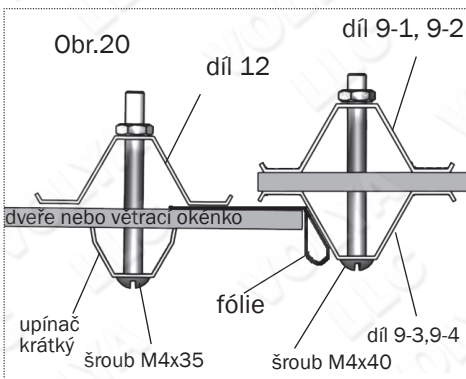
5. Zarovnejte nožem kousky zasklení podle oblouků 4H a 4BK a dílů 1, pak zavřete vytvořený řez lepicí páskou v souladu s Obr.18.



6. Připevněte kousky zasklení na větracím okénku a dveřích na straně zavěšení pantů pomocí podložek (Obr.19), a na ostatních stranách - pomocí upínačů (Obr.20) po předchozím uzavření komůrek olepením lepicí páskou. Na stranách protilehlých pantům zasklení musí přečnít za kostru o 15 mm (Obr.20). Panty pokládejte na polykarbonát, a při zatažení šroubů polykarbonát pod panty sundejte.

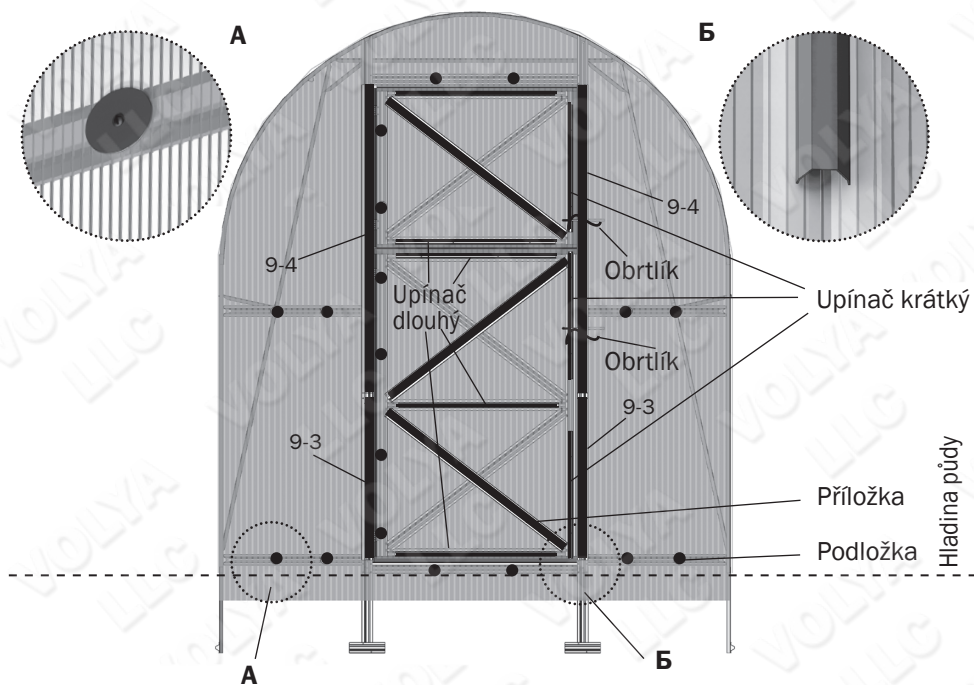


7. Mezery v dveřním otvoru zavřete polyetylenovou fólií (Obr.19, 20).



Přípevnění zasklení

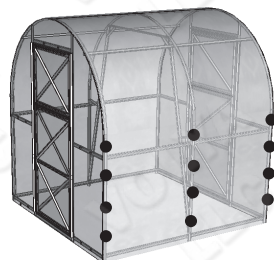
8. Podložky a upínače na čele instalujte v souladu s Obr.21.



Obr. 21

9. Zasklení připevněte pomocí šroubů s podložkami v souladu s Obr. 22.

Obr. 22



V některých dílech zůstávají volné otvory, do nich se šrouby ne dávají!

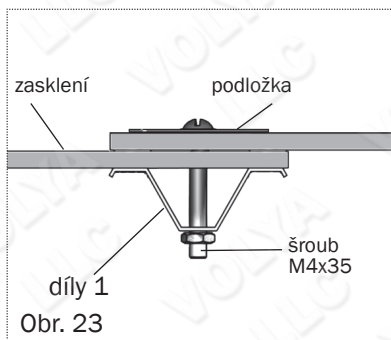
Přípevnění zasklení



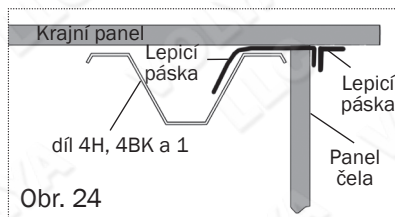
Před namontováním desky vždy zalepte lepicí páskou čela, aby tím zajistit jich ochranu proti vniknutí prachu, vlhkosti a hmyzu.

10. Vršek skleníku “Dachnaya-Dvushka” o délce 2 m se zasklívá jednou deskou 6 x 2,1 m, a každá prodlužující skleník vložka kostry se zasklívá jednou deskou. Připevněte panely podle dílů 1 s použitím šroubů s podložkami tak, aby nezůstala mezera mezi kostrou a deskou. Šrouby dávejte pod úkosem tak, aby při utahování matic šroub utahoval lem panelu dolů. Za tímto účelem při vrtání desek přes otvor v dílu 1 naklonit vrták nahoru pod úhlem 300. Zasklení začínejte připevňovat od středu šířky desky a postupně přecházejte ke krajům.

Nejdřív přiložte jednu desku tak, aby její okraje lehly na díly 1, 4B a 4H. Upevněte spodní okraje na dílech 1 pomocí šroubů s podložkami nejdřív uprostřed šířky desky. Analogicky namontujte druhou desku s překrýváním první desky – viz Obr.23. Jako poslední dejte šrouby s podložkami podle bočních okrajů desek.

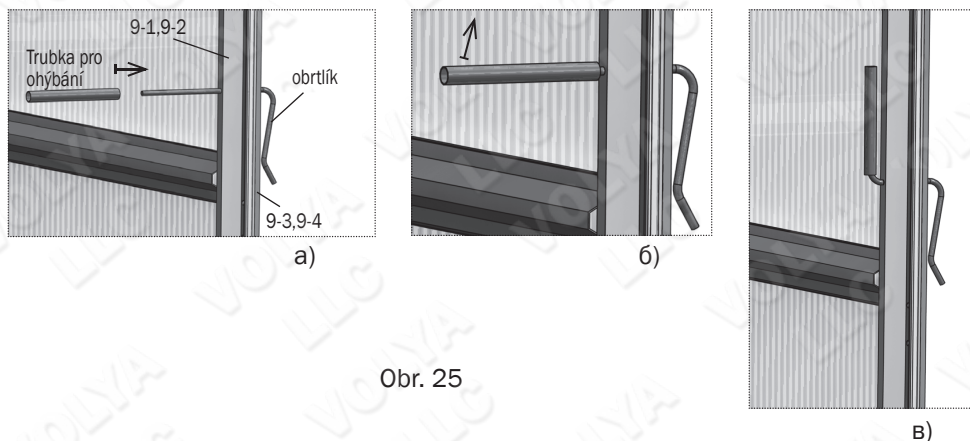


11. Zalepte spoj zasklení mezi čely skleníku a horními panely pomocí lepicí pásky (Obr.24).



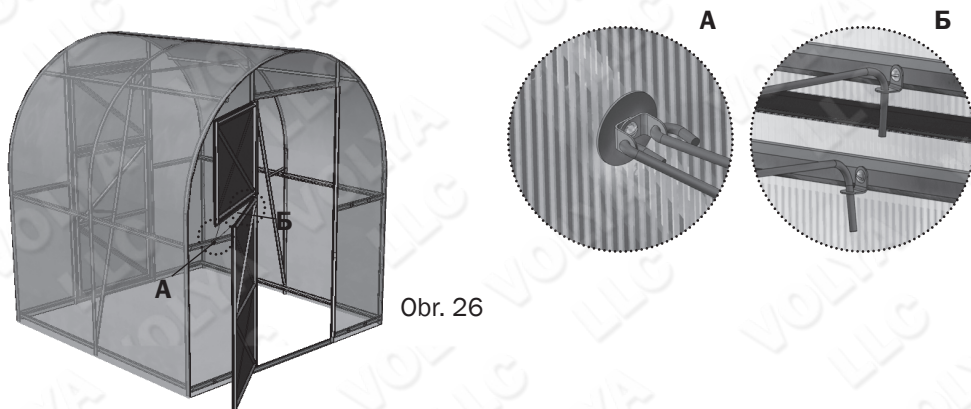
Přípevnění zasklení

12. Drátěný obrtlík pro zamykání dveří a větracích okének instalujte do otvorů sloupků dvevního otvoru rovným koncem z vnější strany nadoraz. Pomocí trubky se provádí ohýbání vnitřního rovného konce rukou nahoru (Obr. 25). Taková konstrukce obrtlíku dovoluje pružné přitlačování dveří a větracího okénka čel v uzavřeném stavu, a to když se nacházíte jak zvenčí, tak i vevnitř skleníku.



Obr. 25

13. Namontujte konzolu s háčky pro fixaci dveří a větracích okének v souladu s obr. 26.



Obr. 26

Montáž těsnění z dodatečného 5. svazku

5. svazek (profil těsnící) obsahuje profil dveřní - 5m; profil pantový - 3,6m; profil čelní - 12m.



Profily těsnící se montují po obvodu dveří a větracích okének v souladu s obrázky 27...31.

