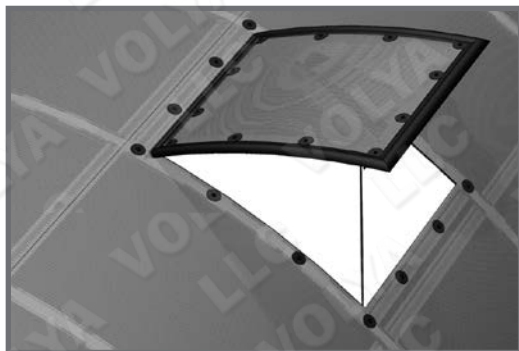


# VĚTRACÍ OKÉNKO

**pro skleník „Dachnaya-2DUM“ zasklívaný komůrkovým polykarbonátem**



**Technický list**

**str. 2-3**

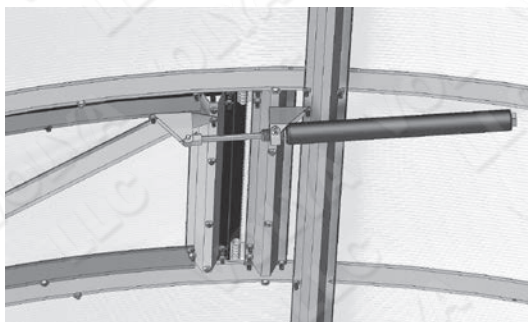
**Montážní návod**

**str. 4-7**



**Během montáže a používání větracího okénka striktně dodržujte návod a provozní předpisy uvedené v technickém listu. Je bezpodmínečně nutné technický list zachovat.**

Větrací okénko je určeno pro zajištění větrání skleníků. Instaluje se výhradně do skleníku „Dachnaya-2DUM“. Kostra větracího okénka je zhotovena z pozinkované oceli a montuje se pomocí šroubů a matic. Větrací okénko se zasklívá pomocí vyřezaného ze skleníku polykarbonátu. Dodávka větracího okénka obsahuje veškeré potřebné přípevňovací prvky.



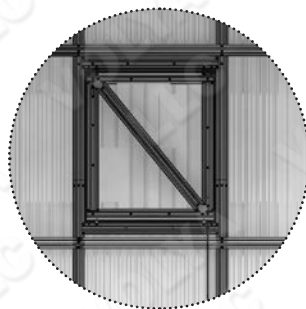
Větrací okénko se kompletuje automatickou vzpěrou na základě objednávky kupujícího, nicméně i v základní verzi se větrací okénko kompletuje konzolami pro montáž vzpěry.

## Kompletace větracího okénka

| Označení  | Název                        | Počet (ks) | Délka (mm) |
|-----------|------------------------------|------------|------------|
| <b>01</b> | Diagonála větracího okénka   | 1          | 577        |
| <b>02</b> | Oblouk větracího okénka      | 2          | 468        |
| <b>03</b> | Přímá lišta větracího okénka | 2          | 458        |
| <b>04</b> | Lišta obvodová               | 2          | 495        |
|           | Konzola vzpěry K1            | 1          |            |
|           | Konzola vzpěry K2            | 1          |            |
|           | Příložka diagonály           | 2          |            |
|           | Úhelník                      | 2          |            |
|           | Doraz                        | 1          |            |
|           | Profil těsnící               | 1          | 500x580    |
|           | Řetízek omezovací            | 1          |            |
|           | Pant                         | 2          |            |
|           | Šroub M4x25                  | 24         |            |
|           | Šroub M4x8                   | 38         |            |
|           | Matice M4                    | 62         |            |
|           | Matice                       | 24         |            |

## Provozní předpisy

1. Před používáním musí být větrací okénko smontováno a instalováno v souladu s návodem.



2. Větrací okénko se nesmí vystavovat působení vnějších vlivů, které mohou vyvolat zbytkové deformace kostry a desek zasklení.

### Záruční podmínky

1. Výrobce nese zodpovědnost za úplnost kompletace kostry větracího okénka.
2. Výrobce nese zodpovědnost za montovatelnost větracího okénka v souladu s návodem.
3. Doba pro uplatňování reklamací – 12 měsíců ode dne koupě.

### Podmínky poskytnutí záruky

Záruka se nevztahuje na případy:

1. Instalace větracího okénka s porušením požadavků návodu.
2. Porušení pravidel používání.
3. Povodně, uragánu a jiné živelné pohrom.

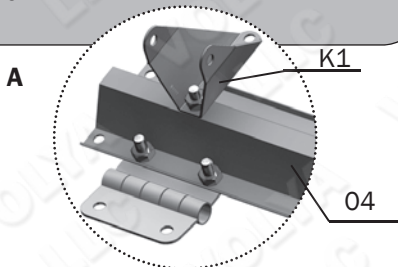
Datum výroby:

Výrobce: Společnost s ručením omezeným „Volya“ (ООО «Воля»)  
141983, Dubna Moskevská obl., ulička Severnyj 8  
(141983, г.Дубна Московской области, пер. Северный д.8.)

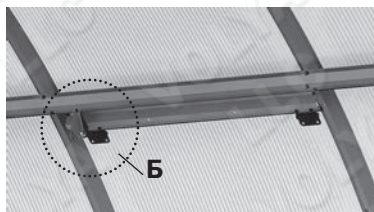
Výrobce nese zodpovědnost za kvalitu produkce v souladu s občanským zákoníkem Ruské Federace.  
Výrobce vyhrazuje si právo na vnesení změn do konstrukce skleníku.

## Návod na montáž

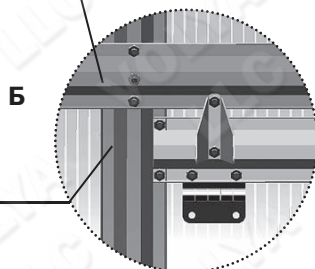
1. Na obvodovou lištu 04 namontovat panty a konzolu K1.



2. Ve vybraném pro větrací okénko místě instalujte připravenou lištu zevnitř skleníku na oblouky vyvrtáním otvorů v obloukách a podélném dílu.\*

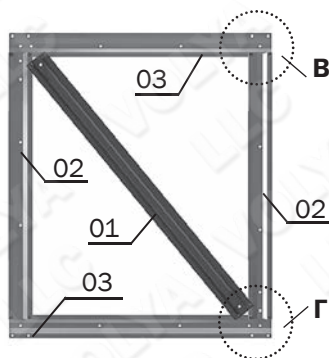


Podélný díl  
skleníku



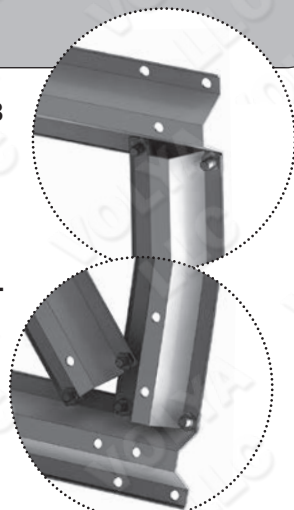
Oblouk  
skleníku

3. Smontovat kostru větracího okénka z dílů 01, 02, 03 podle schématu.



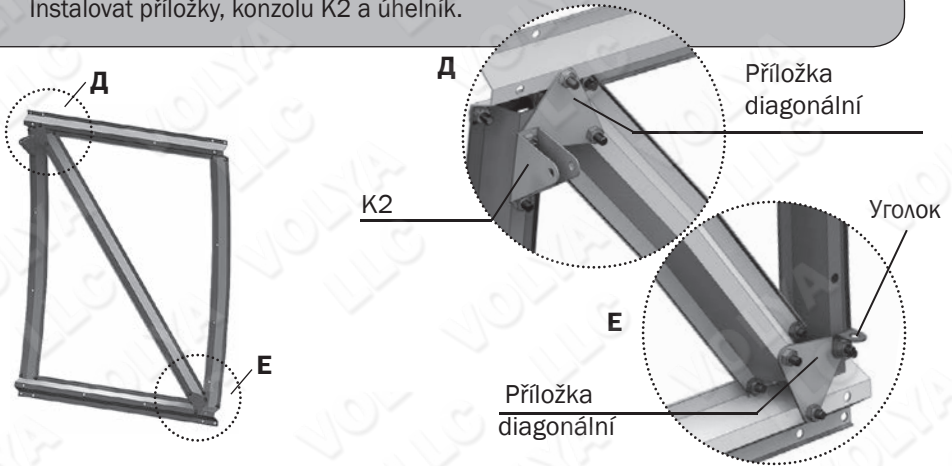
Б

Г

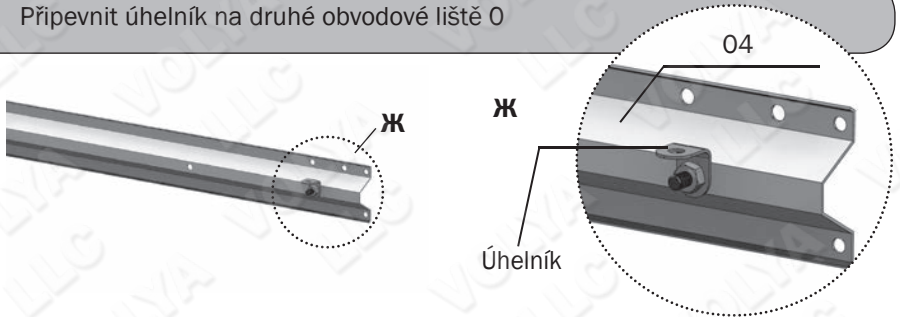


\*Na sklenících vyrobených po 01.03.2010 jsou instalační otvory pro obvodové lišty 04 provedeny v dílech 4B0.

**4.** Instalovat příložky, konzolu K2 a úhelník.

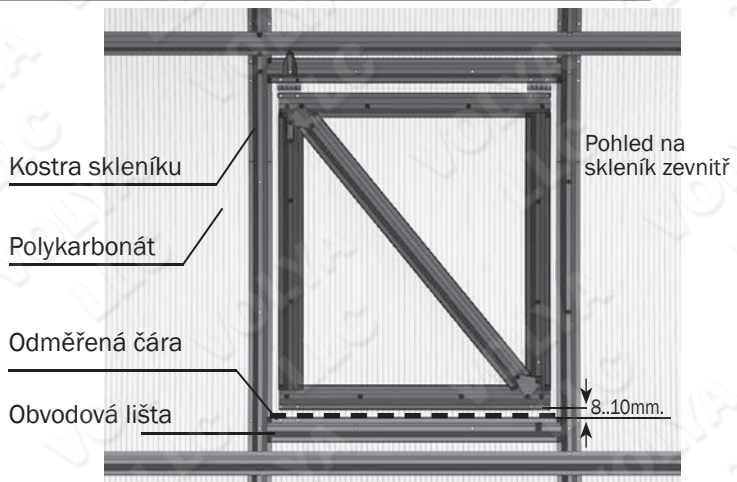


**5.** Připevnit úhelník na druhé obvodové liště O

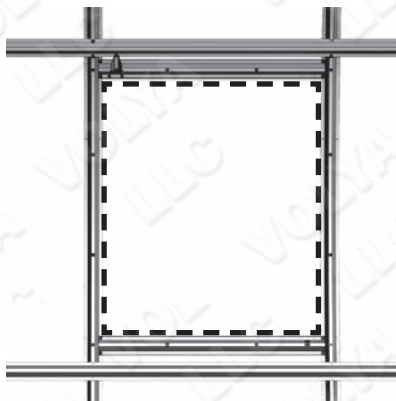


**6.** Smontované větrací okénko připevnit k pantům na skleník pomocí šroubů, pevně přimáčknout ho k polykarbonátu a označit spodek větracího okénka s odstupem 8..10 mm

**7.** Instalovat smontovanou lištu (čl. 5) podle odměřené čáry.

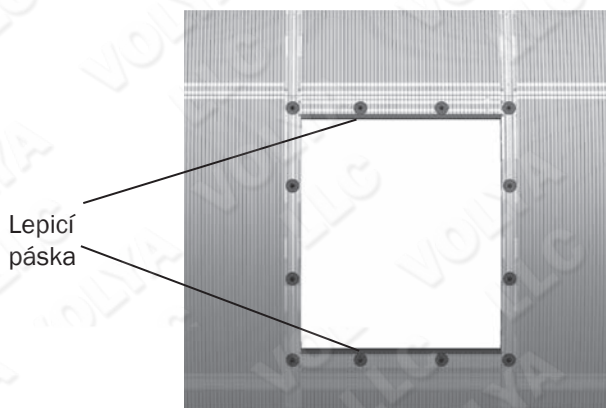


- 8.** Demontovat větrací okénko společně s panty a vyřezat polykarbonát zároveň s okraji okna tvořeného oblouky skleníku a obvodovými lištami.



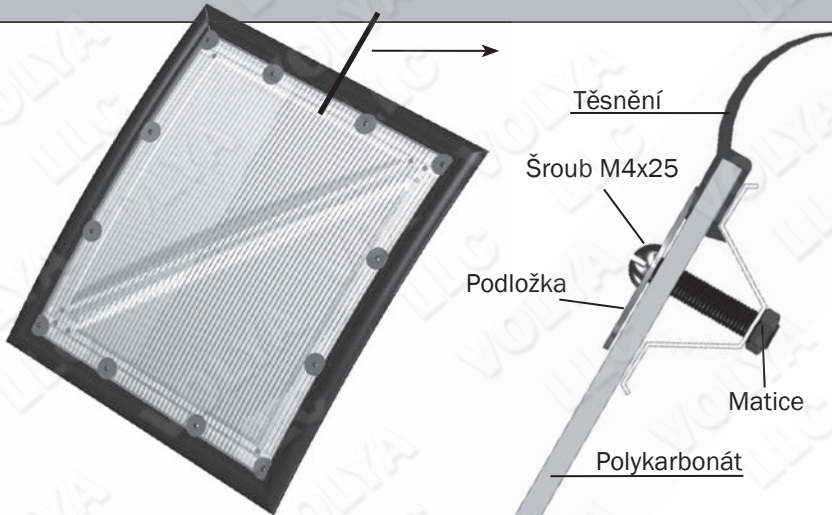
**Odchylka řezu nesmí být větší než šířka vůle po obvodu větracího okénka, tj. 8...10 mm.**

- 10.** Horní a spodní řez polykarbonátu na skleníku olepit lepicí páskou.  
10. Připevnit polykarbonát po obvodu řezu v skleníku pomocí šroubů s maticemi.



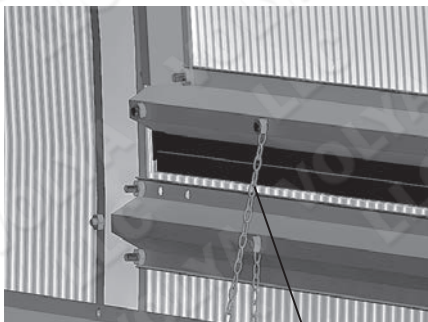
Pohled na skleník zvenčí

- 11.** Ořezat vyřezaný kousek polykarbonátu po obvodu větracího okénka. Rámku z těsnícího profilu natáhnout na polykarbonát počínaje z jedné strany. Neroztahovat profil víc než je potřeba a nepřetrhávat svar. Přiložit polykarbonát na kostru větracího okénka, podle otvorů v dílech kostry provrtat ho a připevnit pomocí šroubů a matic.

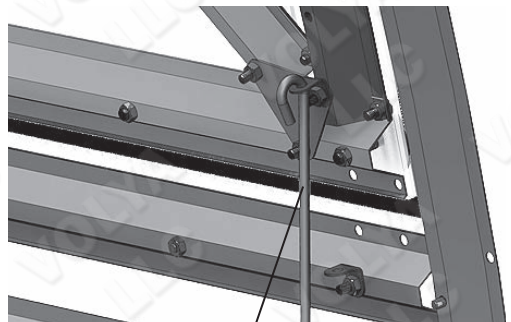


- 12.** Připevněte větrací okénko ke skleníku.

- 13.** Zavěste řetízek na šrouby a instalujte doraz.



Řetízek



Doraz



**VOLYA**