

# MONTÁŽNÍ NÁVOD SKLENÍKU

## TYP PRIMUS D



**LIMES Litomyšl s.r.o.**  
**Němčice 160**  
**561 18 Němčice**

Tel. 461 618 580  
Fax 461 614 582  
e-mail: [limes@limes.cz](mailto:limes@limes.cz)  
<http://www.limes.cz>

# Návod k montáži a obsluze konstrukce skleníků typů D.

## **Vážený zákazník,**

děkujeme Vám, že jste se rozhodl zakoupit právě náš výrobek. Věříme, že budete spokojeni s jeho velmi dobrými užitnými vlastnostmi a plně je využijete. Jako každý výrobek, tak i náš potřebuje určitou péči a proto je nezbytné před začátkem jeho montáže a užíváním si řádně přečíst tento návod k montáži a obsluze.

## **Účel :**

Skleníky slouží k rychlení a pěstování rostlin v době, kdy podmínky k pěstování na volném záhonu jsou pro ně nepříznivé. Především se jedná o jarní, či podzimní období, dále však i o pěstování tepelně náročnějších rostlin přes letní měsíce. Podle zvolené výplně poskytují skleníky přiměřenou ochranu před nepříznivými povětrnostními vlivy.

## **Popis :**

Konstrukce je vyrobena z profilů z pozinkovaného plechu o síle 1 a 1,5 mm. Je sešroubována šrouby M 6 pomocí spojovacích dílů a výztuh. Na přání zákazníka může být ošetřena práškovou vypalovací barvou. Konstrukci lze i dodatečně prodlužovat po jednotlivých modulech. V každém modulu je 1 větrací díl s ručním ovládním, ke kterému je možno namontovat i automatický otvírač. Vstupní dvoukřídlový díl je pouze v jednom čele, je dostatečně široký a umožňuje i vjezd stavebního kolečka. Do druhého čela je možno na přání osadit další vstupní díl. Výplně do konstrukce se šroubují jednoduchým způsobem pomocí kovových přichytek a těsnící gumy. Lze využít i silikonové tmely. **Při použití silikonového tmelu používejte pouze neutrální silikon! Při použití jiného než neutrálního tmelu, by mohlo dojít k porušení zinkové vrstvy konstrukce skleníku.**

Pod konstrukci doporučujeme zhotovit pevný základ. Druh základu zvolte dle vlastní úvahy (zpravidla betonová podezdívka). Podezdívka podélných stěn se provádí v podélném sklonu nosné konstrukce. Konstrukce se k tomuto základu kotví pomocí hmoždinek a šroubů. Při přípravě základů tedy nemusíte instalovat žádné úchytné konzole. Doporučené velikosti betonových základů jste obdrželi s potvrzením objednávky.

Při volbě druhu základu a umístění je třeba vzít v úvahu mimo jiné i tyto okolnosti :

- základ musí zajistit stabilitu konstrukce včetně dovolené zátěže i při teplotách pod 0° C
- terén - povrch okolního území je nutno upravit tak, aby byl zabezpečen odtok srážkových vod od konstrukce
- konstrukce pro skleník má být orientována podélnou osou střešních hřebenů ve směru sever - jih
- konstrukci pro skleník umístit tak, aby byl skleník vystaven co nejdelší dobu slunečnímu svitu a byl chráněn před případným rozbitím výplně a nepřiměřenou zátěží
- snadný přístup ke vchodu
- výskyt hlodavců, krteků a pod.

## **Údržba :**

Alespoň jedenkrát do roka zkontrolovat šroubové spoje, stav konstrukce a upevnění její výplně. Dvakrát do roka zkontrolovat a promazat všechny závěsy, zámek a zástrčky dveří, pohyblivé části a otočný čep automatického otvírače. Konstrukci chraňte před nepřiměřenou zátěží. Zabraňte styku konstrukce s agresivními látkami a jejich parami, které by mohly snížit její životnost. Pokud jste si zakoupili okapy, čistěte je pravidelně od listí, či jiných nečistot. K čištění používejte takový nástroj, aby nedošlo k poranění nebo poškození skleníku. Pokud dojde vlivem jakýchkoli externích vlivů k povrchové korozi dílů, je třeba je ihned ošetřit vhodným způsobem, aby nedošlo k rozšíření koroze.

## **Návod k bezpečnému užívání :**

Při otevírání vstupního dílu, především za silného větru, je nutno ho přidržovat a následně zajistit proti nežádoucímu pohybu. Pozor - světlá výška vstupního otvoru je 1.650 mm. Při vstupu do konstrukce a pohybu osob v ní je nutno se vyhýbat styku s konstrukčními prvky jako je příčka nad vstupním otvorem, páka ručního ovládní či opěrka automatického otvírače a výztuhy. Neopoměňte na sklon střechy. Větracím dílem se při ručním ovládní manipuluje vzpěrou k tomu určenou.

## **Zazimování skleníku**

V oblastech se sněhem doporučujeme následující zazimování:

- při větším zatížení střechy sněhem je třeba ji zbavovat sněhu.
- pokud jste si zakoupili okapy, **demontujte je** vždy na zimní období - zabraňují sjíždění sněhu
- udělejte příslušná bezpečnostní opatření proti eventuelnímu padajícímu sněhu (ze střechy domu apod.)
- demontujte válec automatický otvírač oken /příslušenství/
- uzavřete dveře a okna tak, aby nárazy větru nemohly skleník poškodit.

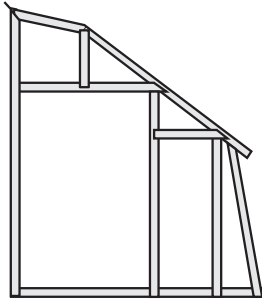
## **Likvidace :**

Kovové části odevzdejte do výkupny sběrných surovin k dalšímu využití, gumovou lemovku odložte na místo určené obcí k ukládání tříděného odpadu.

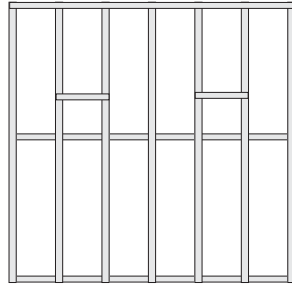
## **Postup montáže (viz. obrázky) :**

Vzhledem ke skutečnosti, že hmotnost celé konstrukce je větší než 15 kg neměly by s ním před montáží na místě samém manipulovat ženy a mladiství (vyhláška 261/1997 Sb.). Při montáži, především při manipulaci s profily z pozinkovaného plechu je nutno použít ochranné rukavice proti mechanickému poškození, neboť hrany těchto dílů mohou způsobit poranění, například při nasazování profilové gumy. Taktéž při šroubování šroubových spojů je třeba použít maticové klíče příslušné velikosti, aby nedošlo k sesmeknutí klíče a případnému poranění. Doporučujeme provádět montáž ve dvou osobách.

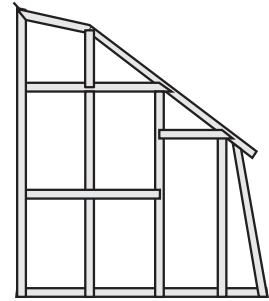
# Skleník Primus typ D



čelo se vstupním dílem

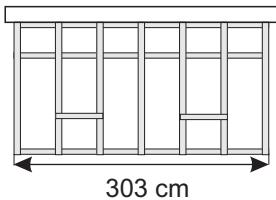


bok a střecha

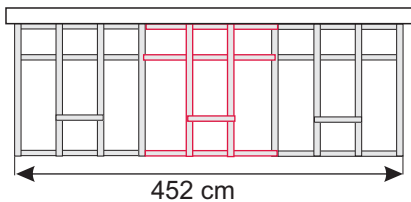
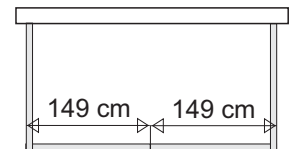


zadní čelo

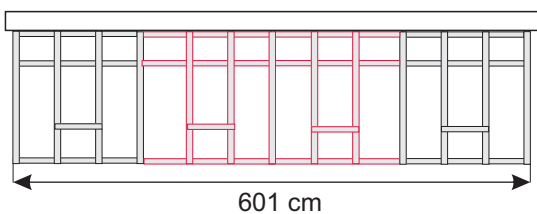
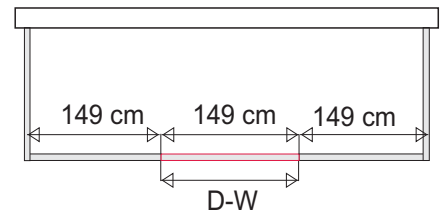
Jednotlivé základní typy skleníku **Primus D** se od sebe liší pouze svojí délkou. Skleník lze libovolně prodloužit o cca 1,5m pomocí prodlužovacího modulu **D-W**. Přesné rozměry a počty jednotlivých prvků, naleznete v balicím listu konkrétního skleníku.



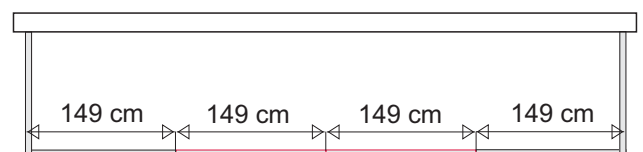
typ D 3



typ D 4,5



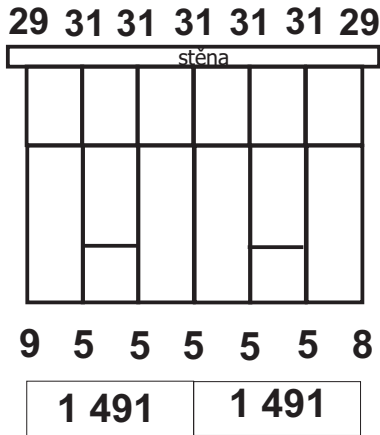
typ D 6



## Pohled na střechu shora. (doporučené umístění oken)

Jednotlivá čísla (9, 8, 4, 5) jsou čísla pozic sloupků v balícím listě. K větracímu dílu náleží sloupky se sedmi otvory (poz.5). Tyto sloupky umístěte dle vašeho uvážení s ohledem na otvory v hřebenovém plechu pro závěsy okna. Orientaci okna můžete určit otočením hřebenového plechu.

**Typ D 3**

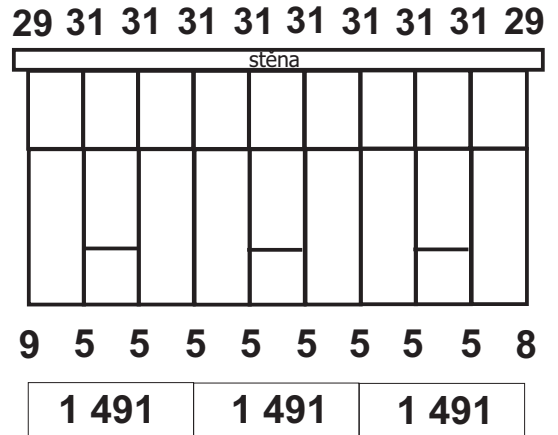


hřeben

sloupky  
čísla pozic

délky, pořadí  
a počet modulů

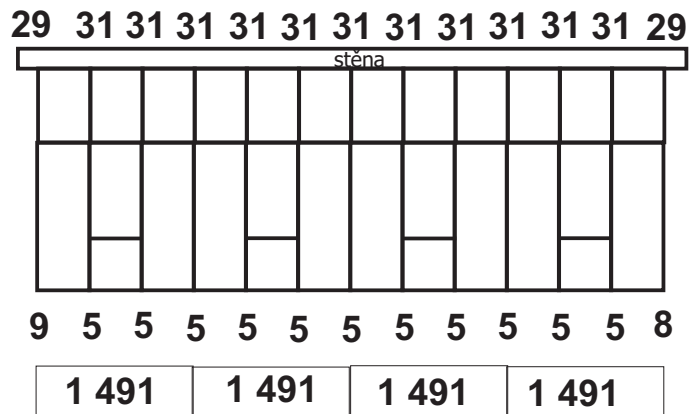
**Typ D 4,5**



**Typ D 6**

Hřeben

sloupky  
čísla pozic  
délky, pořadí  
a počet modulů





# 1. Roztřídění jednotlivých dílů dle balícího listu



Balení skleníku



Krabice se spojovacím materiálem

16-9	83-1
25-2	83-2
25-3	84-1
53	84-2
56	85
75	86
82	92
	94



Svazek pásovin

pozice:  
51  
52  
55  
57



Střešní větrací díl

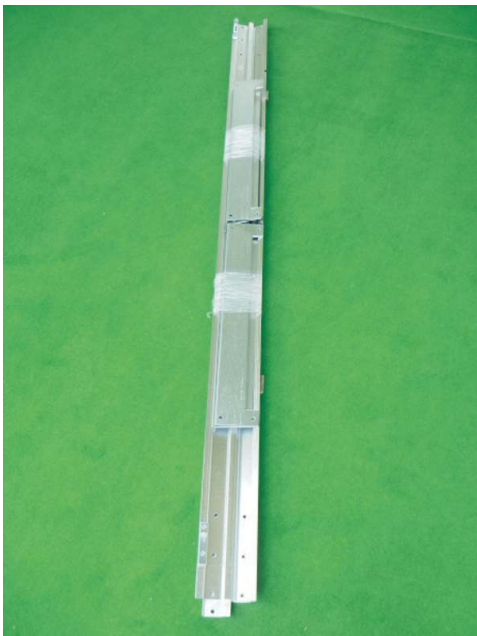
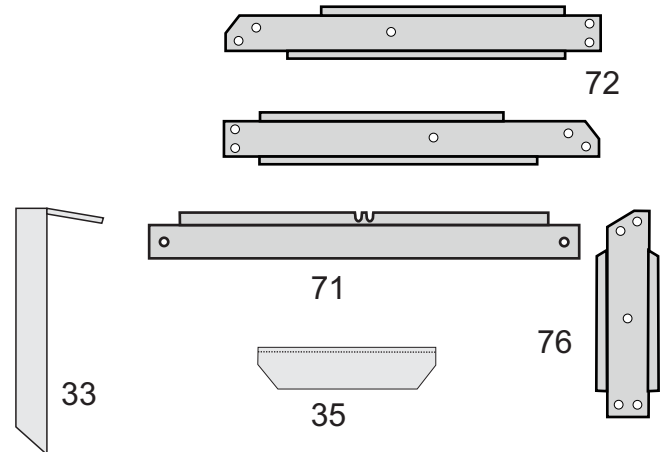
pozice:  
30



Svazek detaily

pozice:

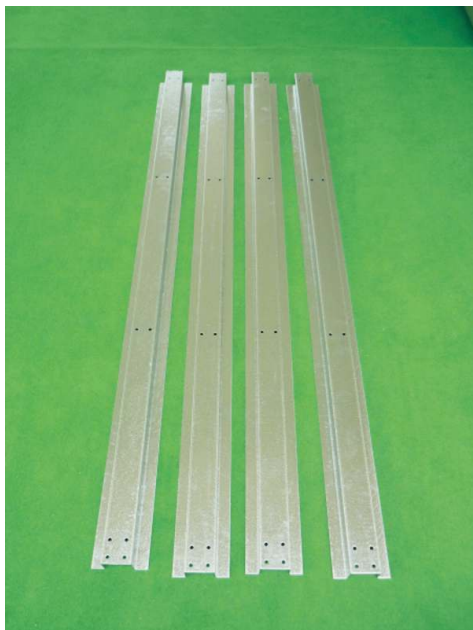
- 33
- 35
- 71
- 72
- 74
- 76



Svazek profilů vstupního dílu

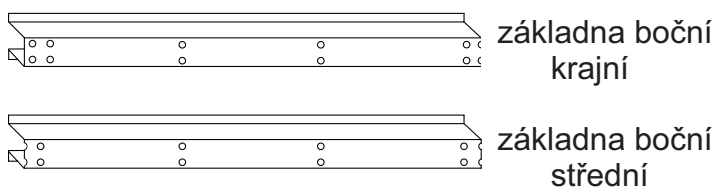
pozice:

- 16-1
- 16-2
- 16-3
- 16-5
- 16-6
- 16-7



Základna boční - krajní  
poz. 2

Pokud jste si zakoupili skleník D 4,5, D 6, tak balení obsahuje i pozici *základna boční - střední*. Tato základna má na obou svých krajích půlkulaté otvory viz náčrt č. 1 detail C.



Základna čelní s výštipem levá, pravá  
poz. 3



Sloupek 6 otvorů  
poz. 4

Sloupky se šesti otvory tvoří kostru skleníku. Montují se na boky a střechu skleníku.

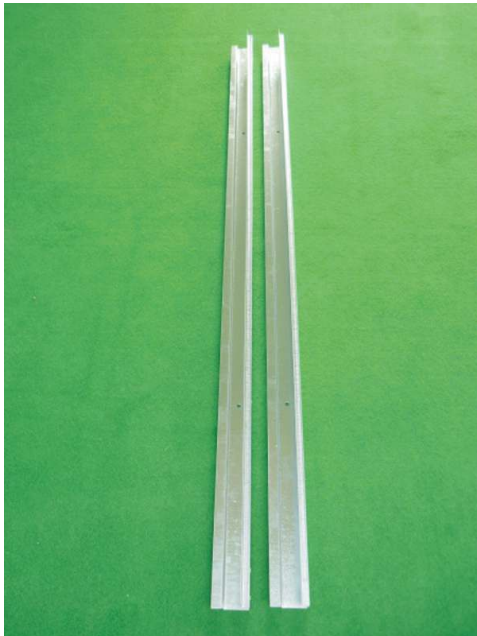






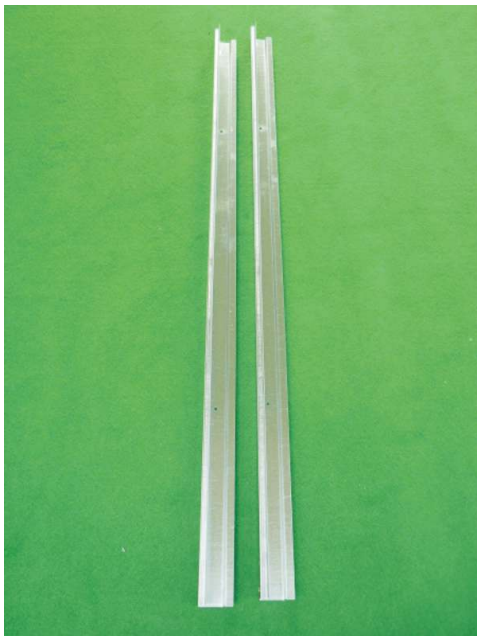
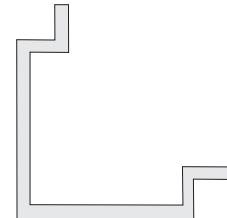
Sloupek 7 otvorů  
poz. 5

Sloupky se sedmi otvory montujeme k výztuze poz. 20 (spoje základen viz montáž kostry str. 33 dále v návodu) a do míst kam budeme chtít umístit okno (viz schéma na str. 6 návodu).



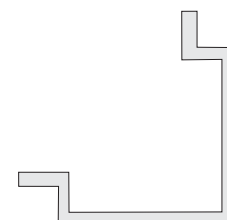
Sloupky rohové spodní - levé  
poz. 6.

Jsou součástí čel skleníku. Nemají výštipy.

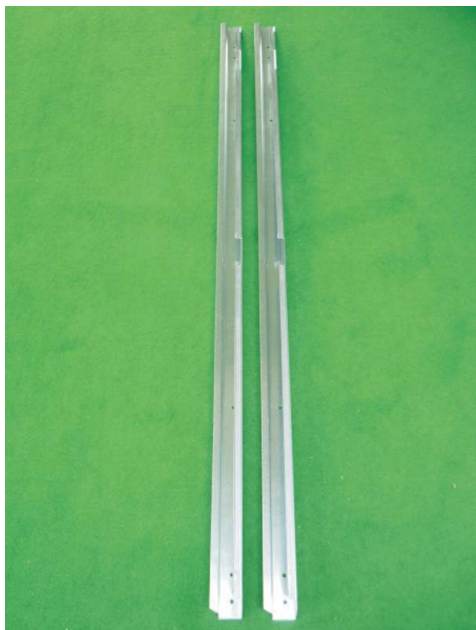


Sloupky rohové spodní - pravé  
poz. 7.

Jsou součástí čel skleníku. Nemají výštipy.

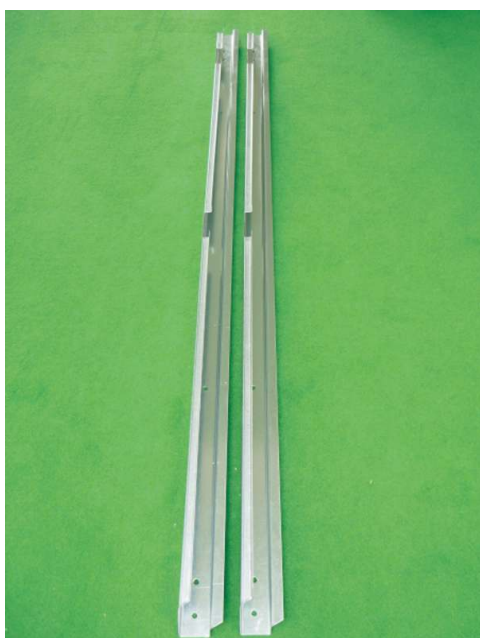
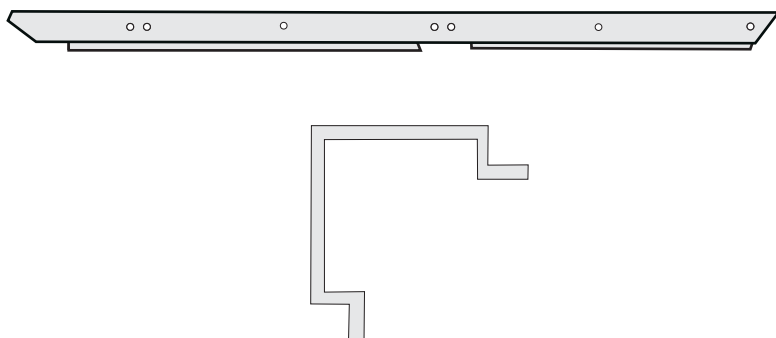






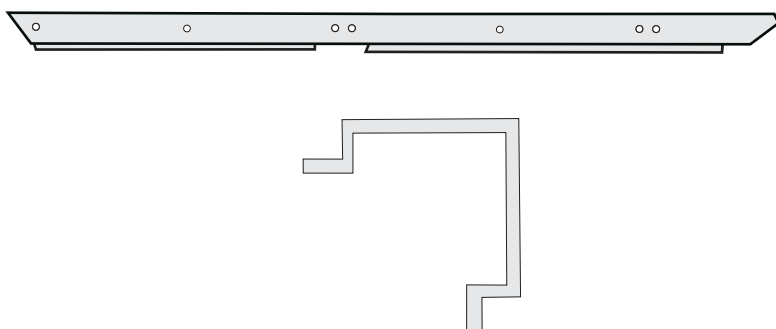
Sloupky rohové horní s výštipy - levé  
poz. 8.

Jsou součástí čela skleníku - viz schéma na str. 22 a 23



Sloupky rohové horní s výštipy - pravé  
poz. 9.

Jsou součástí čela skleníku - viz schéma na str. 22 a 23



Sloupek čelní pantový - levý  
poz. 10

Tento sloupek poznáme díky zkosení horní hrany a dvěma otvorům pro montáž dveřních závěsů (12 otvorů).



Sloupek čelní pantový - pravý  
poz. 11

Tento sloupek má zkosenou horní hranu a dva otvory pro montáž dveřních závěsů (12 otvorů). Umístíme jej do vstupního čela.



Sloupek čela krajní - levý  
poz. 12



Sloupek čela krajní - pravý  
poz. 13

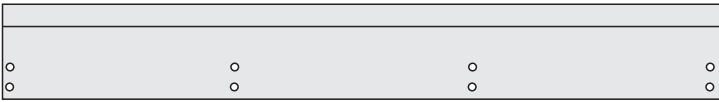


Čelní příčka  
poz. 14

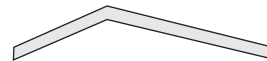
Je součástí vstupního čela, levá a pravá.



Hřebenový spojovací plech krycí  
poz. 18



Střešní spojovací plech  
poz. 19



Příčka čelní střední  
poz. 22

Je součástí zadního čela





Sloupek čelní střední  
poz. 23

Je součástí zadního čela.

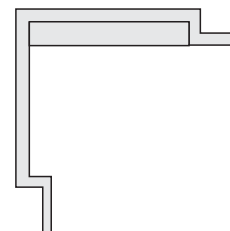
Sloupek čelní  
poz. 24

Tento sloupek má zkosenou horní hranu a je součástí zadního čela. pokud máte objednané dveře pravé nebo levé je i tento sloupek pravý nebo levý. Má 10 otvorů.



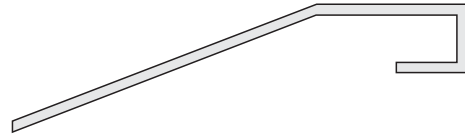
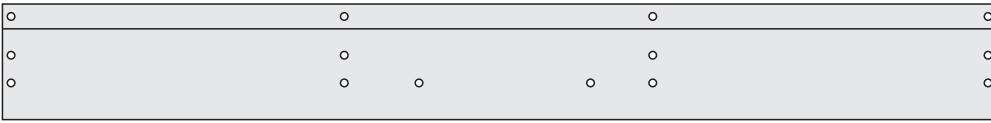
Sloupek rohový krátký  
poz. 29

Je pravý a levý.





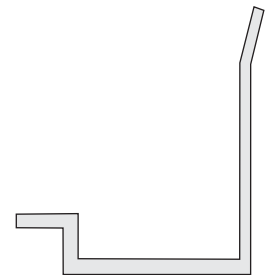
Střešní spojovací plech horní  
poz. 32

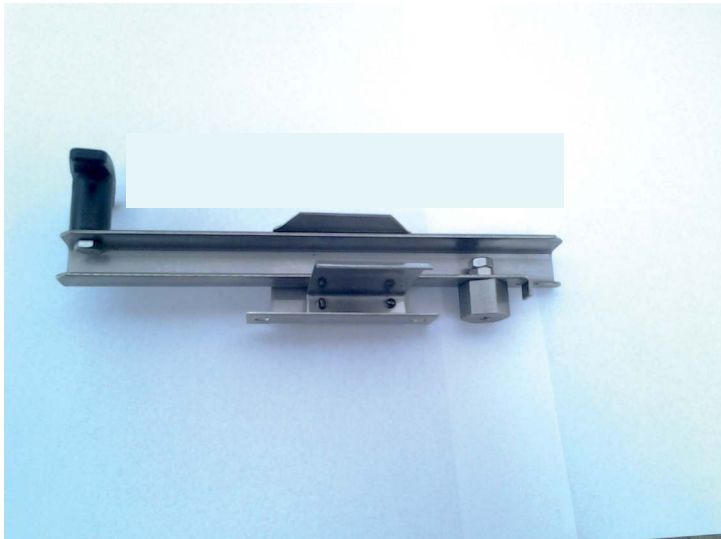


Sloupek nástěnný  
poz. 27

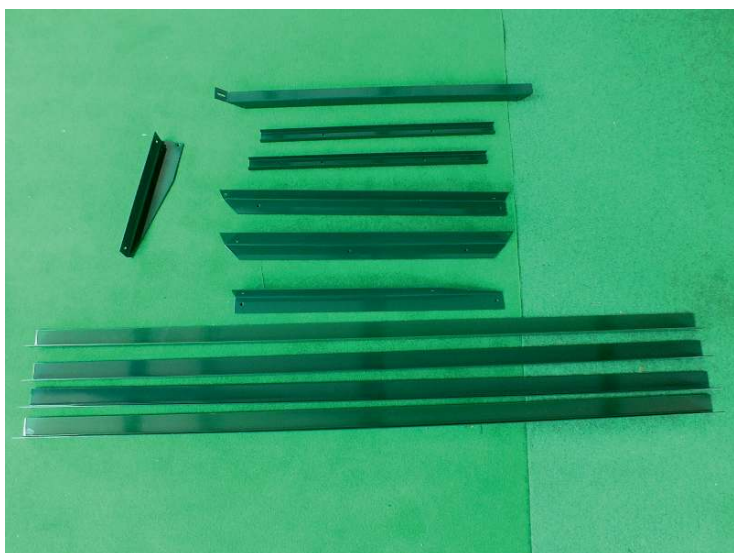
Je součástí čel skleníku a montují se na stěnu. Je pravý a levý. Sloupek pro čelo se vstupním dílem má 12 otvorů. Sloupek do zadního čela má 10 otvorů

Veškeré části skleníku, které jsou šroubované ke stěně domu nebo zdi, je nutné mít v rovině (pomocí vodováhy atd.). Mezery vzniklé případnou nerovností stěny je třeba utěsnit a použijeme takový materiál, který neporuší zinkovou vrstvu konstrukce (neutrální silikon).





Klika a zarážka  
aretace dveří



Díly polic a pěstebního stolu



Výztuha dolní  
poz. 38.

Výztuha horní  
poz. 39

Výztuhy sešroubujeme dohromady a namontujeme dle schématu č. 1 v místě spoje bočních základů k betonovému základu.



Svazek gumové lemovky  
poz. 81.

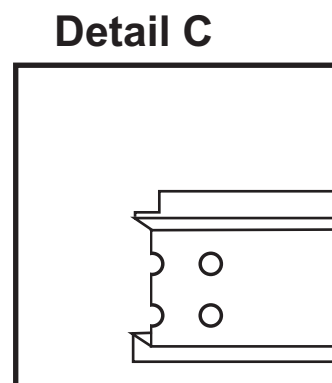
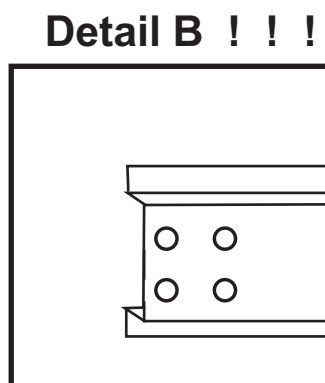
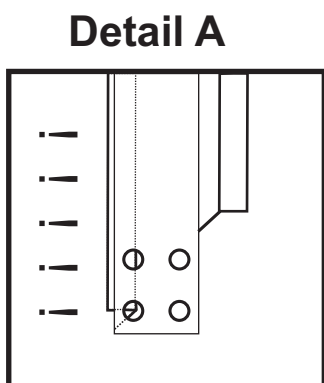
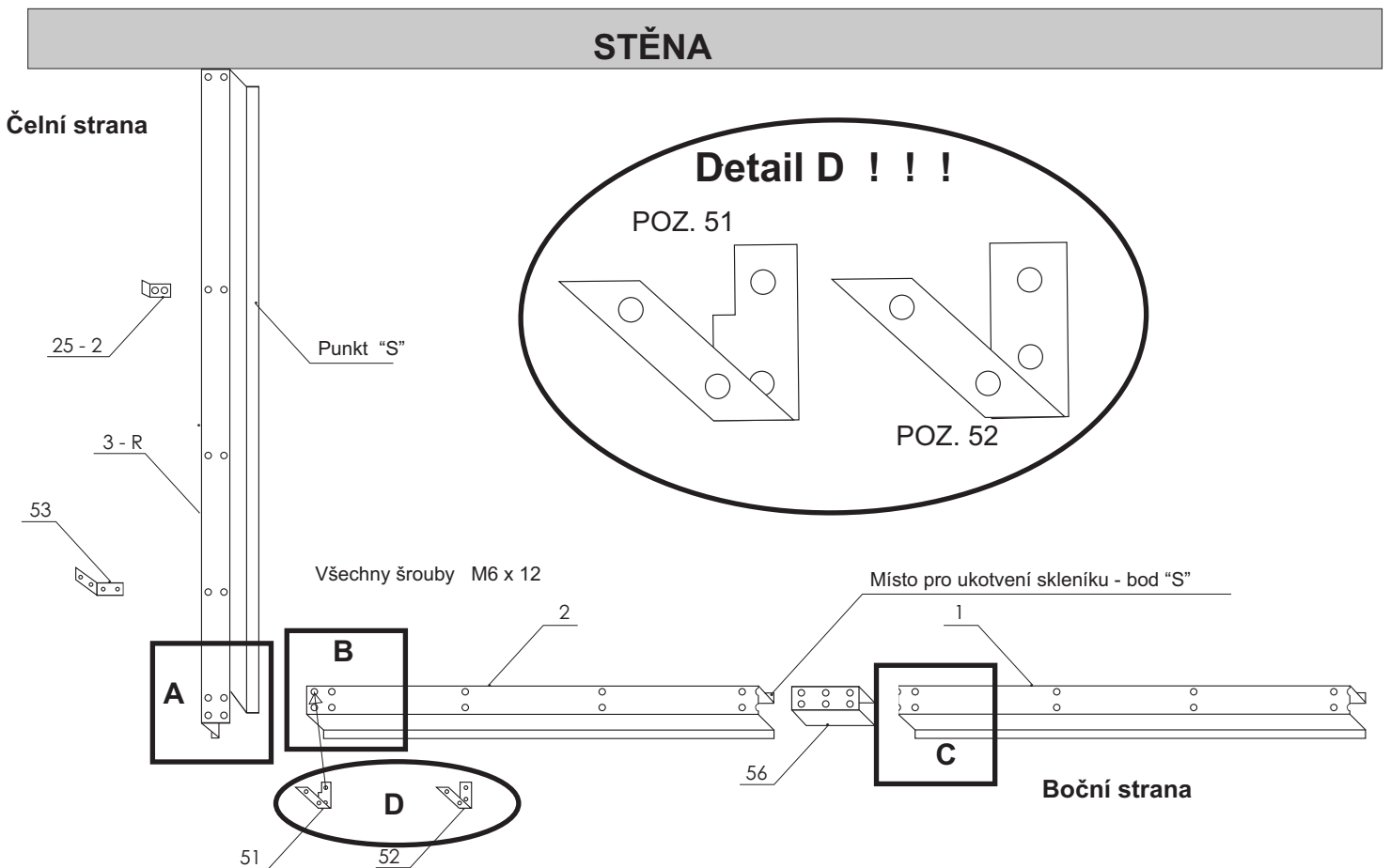
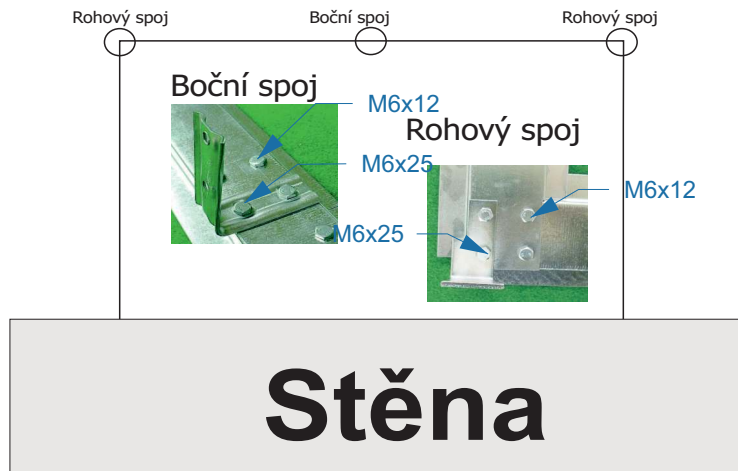
Gumovou lemovku standardně dodáváme pouze na střechu a do dvoukřídlového vstupního dílu.



Roztříděné pozice skleníku

Doporučujeme si díly rozdělit na jednotlivé části skleníku (základny, zadní čelo, vstupní čelo, sloupky se 6 otvory, sloupky se 7 otvory atd.) pro lepší a rychlejší montáž.

# MONTÁŽ ZÁKLADOVÉHO RÁMU



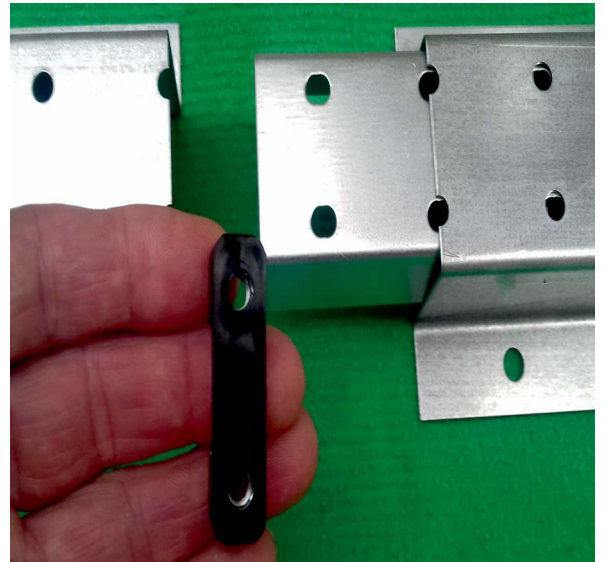
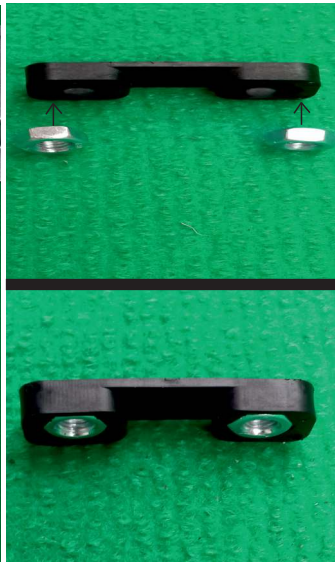
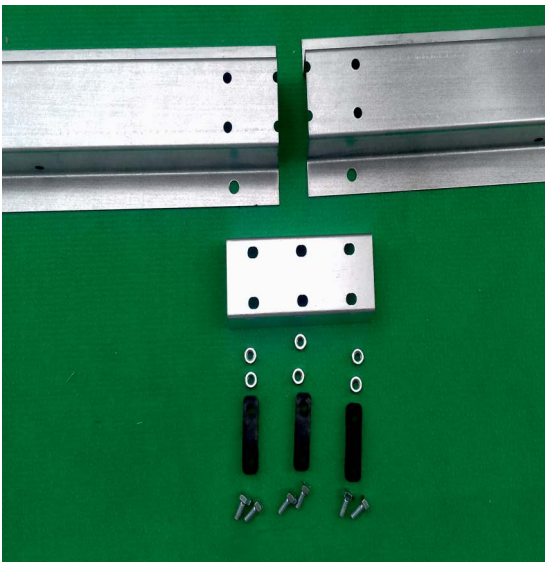


## 2. Montáž základen



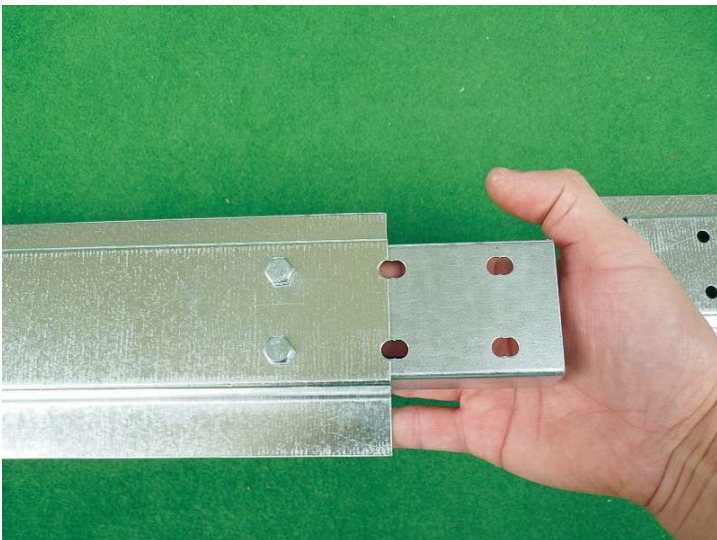
### Zpevnění základen poz. 2, 3

Než přistoupíme k montáži základen musíme základny spojit šrouby z důvodu zpevnění konstrukce. Boční základny spojíme šroubem M6 x 60 a čelní základny šroubem M6 x 60.



### Spojení základen pomocí spoj. profilů (poz 2 a 56, 84-1)

Pomocí spojovacích profilů poz. 56 a podložek se závity poz. 84 - 1 spojíme boční základny.



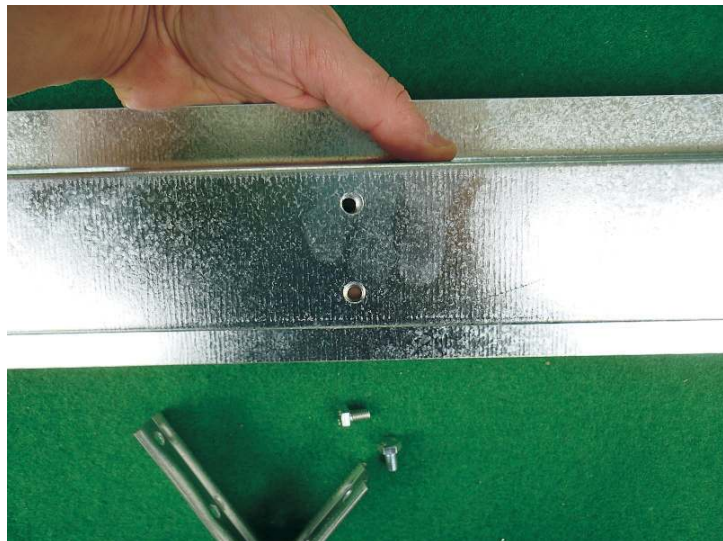
Prostřední dvojici otvorů necháme prozatím volnou pro přichycení držáků sloupků..





**Montáž bočních držáků (poz.2, 52, 84-1)**

Pomocí šroubů M6 x 12 přišroubujeme boční držáky sloupků poz. 52 po celé délce základny.



Pozici 52 namontujte po celé délce základny. Držáky namontujeme ohybem směrem ven.



**Montáž zarážky dveří (poz. 3, 25-2, 84-1 a 85, podložka 6,4)**

Na prostření dvojici otvorů čelní základny přišroubujeme zarážku dveří poz. 25 - 2. Pod hlavu šroubů použijeme podložky 6,4.

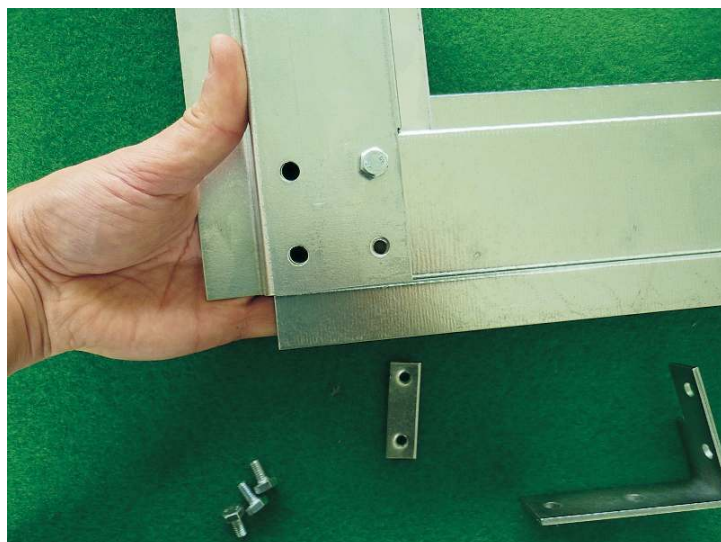
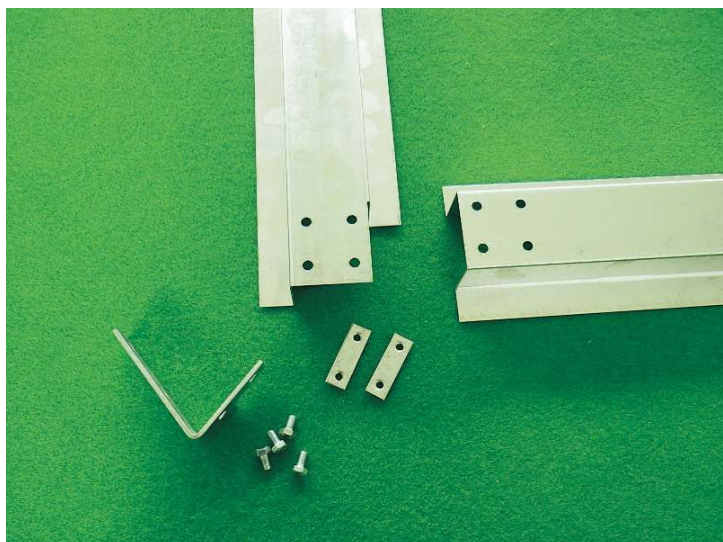




### Montáž čelních držáků (poz. 3, 53, 84-1)

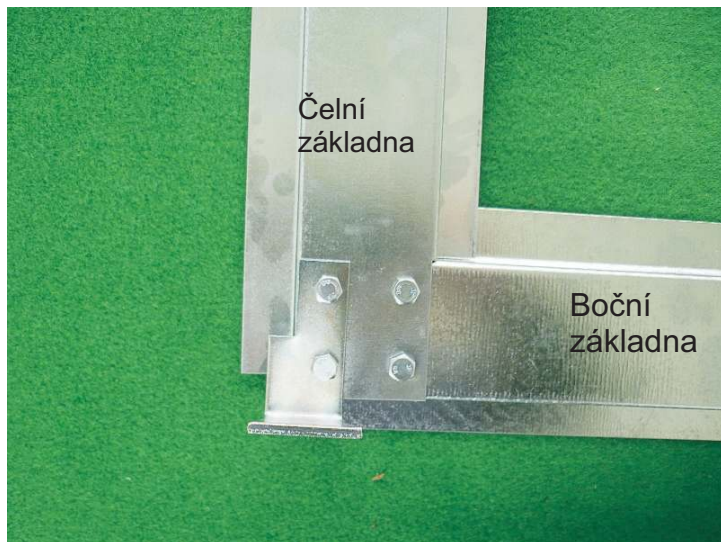
Na zbývající dvojici otvorů přišroubujte držáky sloupků poz. 53 (jsou ohnuty do pravého úhlu). Namontujte po celé délce základen ohybem směrem ven.

### Spojení základen



### Montáž rohových držáků a spojení základen (poz. 2, 3L, 51, 84-1)

Rohové spoje provedeme přeložením čelních základen přes boční základny a držáku sloupku poz. 51.

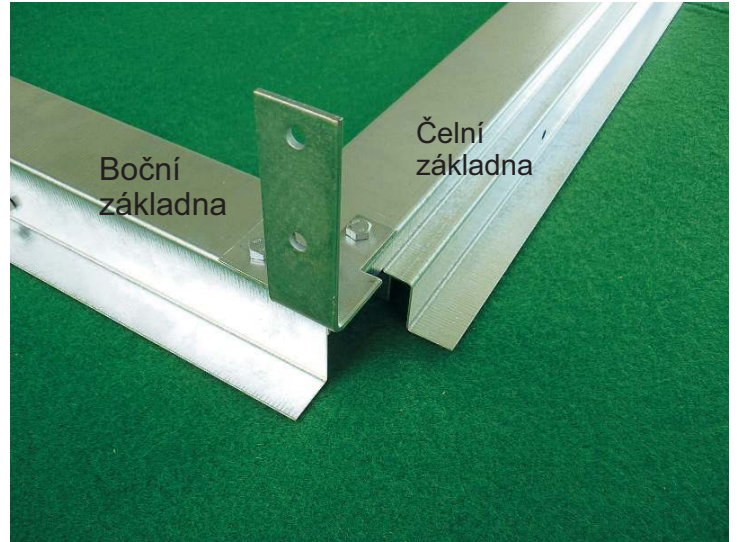


Držáky namontujeme a základny spojíme ve všech čtyřech rozích.





Výštip rohového držáku směřuje vždy směrem ven!!



## Výsledek montáže



**Dalším krokem je montáž čel skleníku.**

**Montáž provádějte alespoň ve dvou osobách a při práci používejte ochranné pomůcky. Hrany jednotlivých dílů mohou být ostré stejně tak jako hrany skleněných tabulí.**

Takto sesazené základny vyrovnáme, srovnáme na rozměr a překontrolujeme pravé úhly. Šroubové spoje pevně dotáhneme.



### 3. Montáž čel skleníku

Doporučujeme rozdělit jednotlivé díly zvlášť na **vstupní čelo** a **zadní čelo**. Spoje prozatím nedotahujeme.

Pozice ze kterých sestavíte čela skleníků:

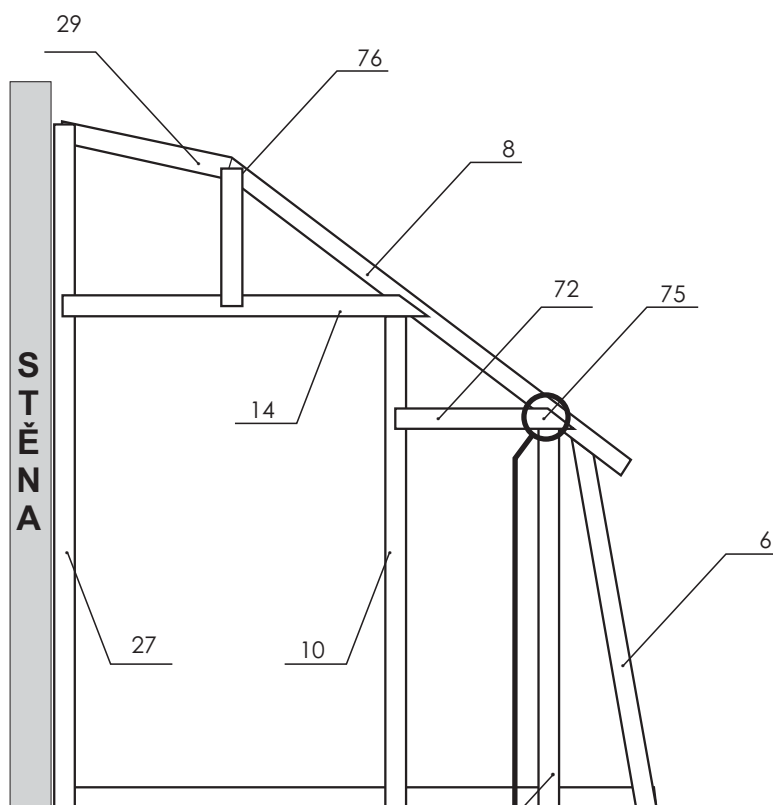
Vstupní čelo, pozice:

6	27 (12 otvorů)
8	29
10	72
12	76
14	

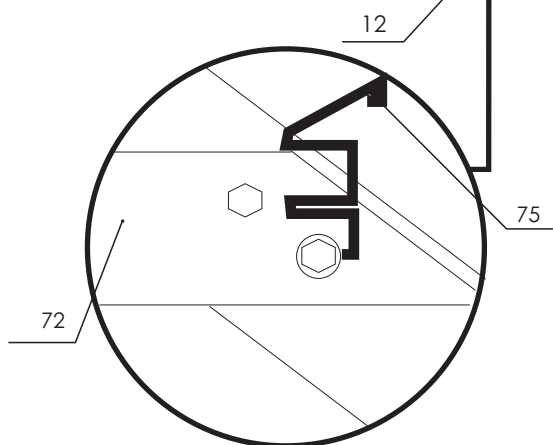
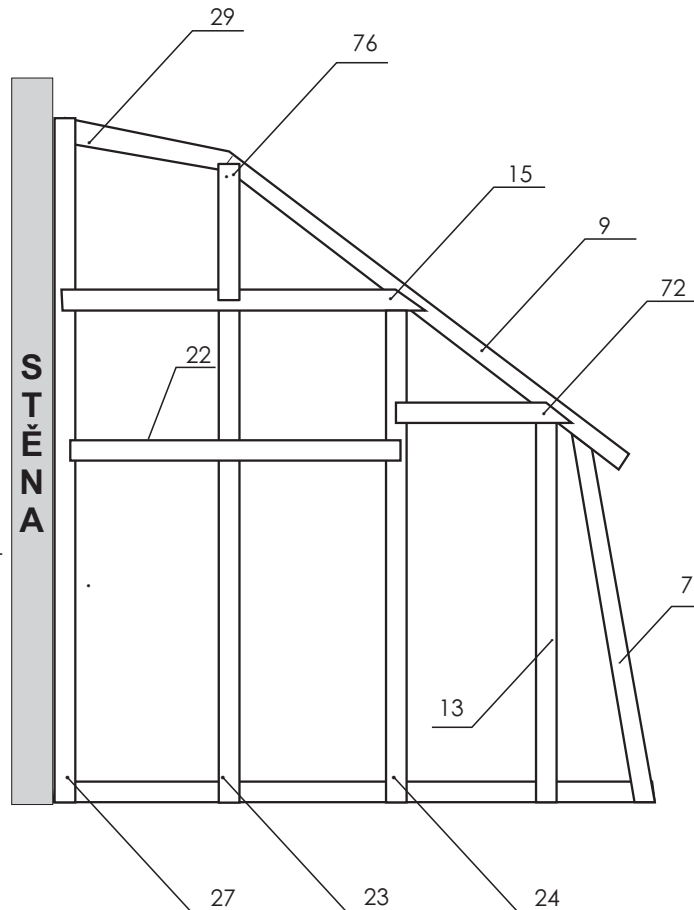
Zadní čelo, pozice:

7	24
9	27 (10 otvorů)
13	29
15	72
22	76
23	

ČELO PŘEDNÍ  
- S OTVOREM PRO VSTUPNÍ DÍL

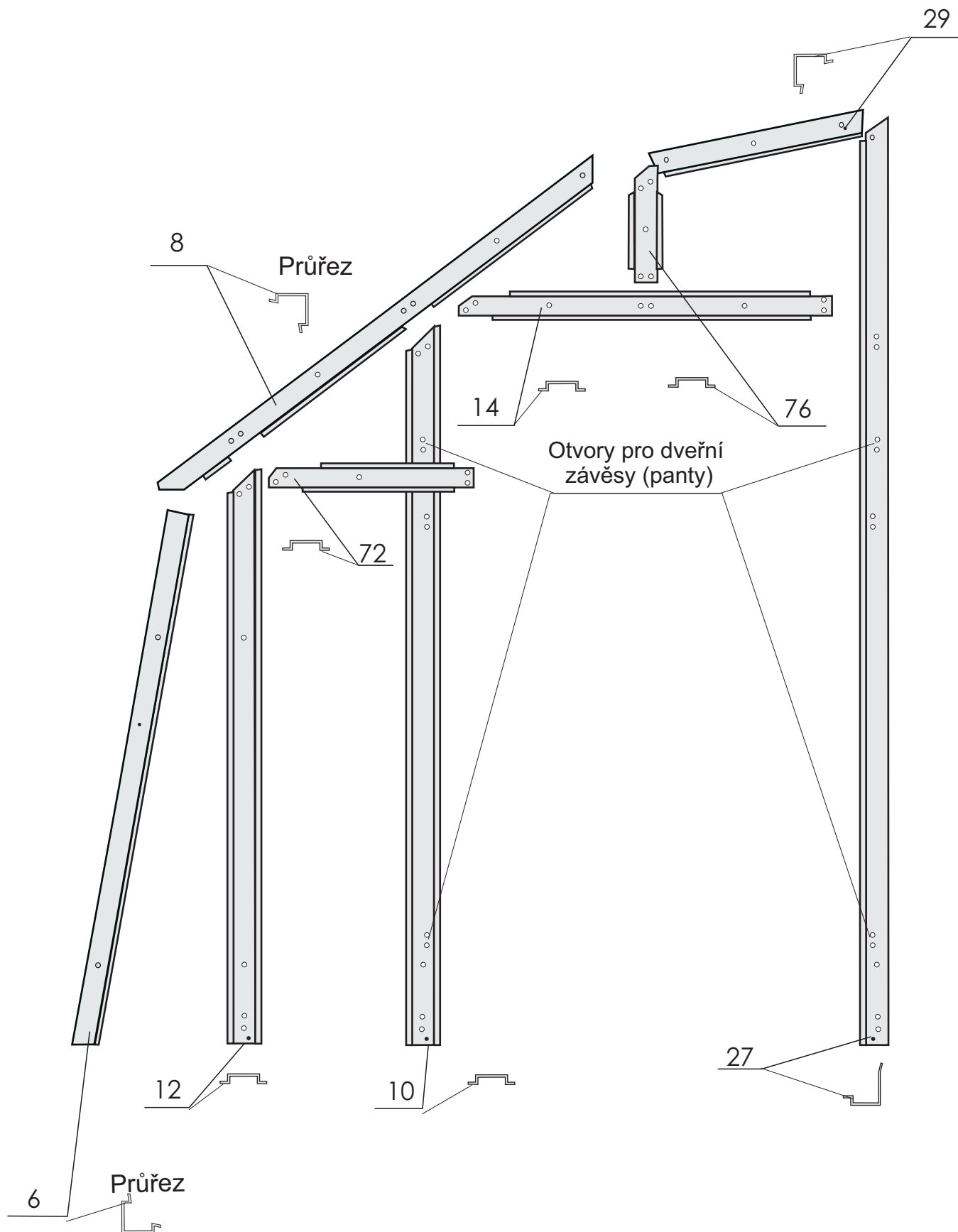


ČELO ZADNÍ

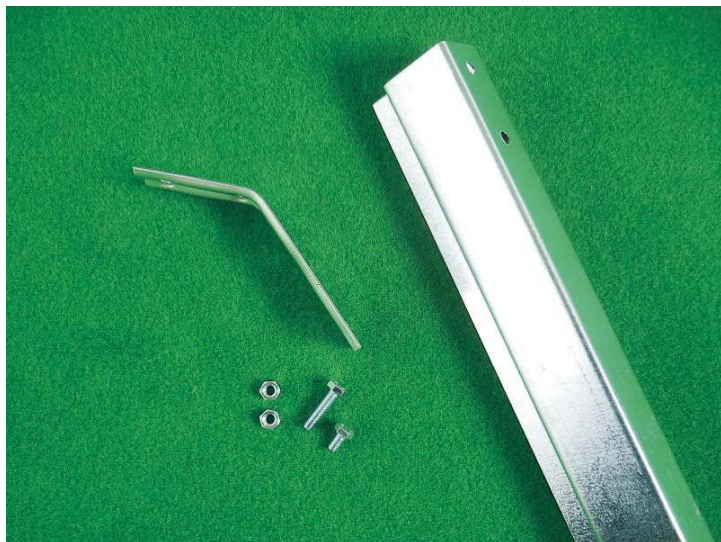


# DETAILNÍ ZOBRAZENÍ ČELNÍCH SLOUPKŮ

ČELO S OTVOREM PRO VSTUPNÍ DÍL



### 3. Montáž čel skleníku - čelo s otvorem pro vstupní díl



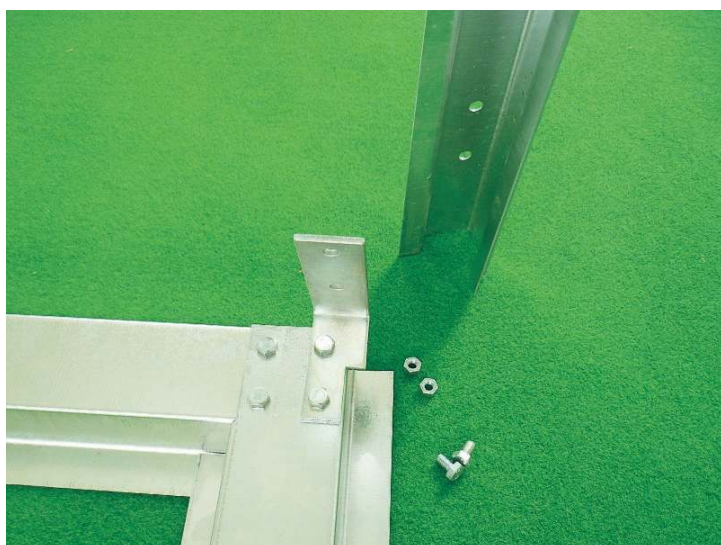
#### **Spojení rohového spodního sloupku a střešní pásoviny (poz 7 a 55 šrouby M6x12 a M6x25)**

Pozor střešní pásoviny poz. 55 namontujte na sloupky poz. 7 delší stranou viz. obrázek č. 3A. Spodní šroub můžeme dotáhnout. Vrchní necháme povolený



#### **Spojení rohového spodního sloupku a střešní pásoviny (poz 6 a 55 šrouby M6x12 a M6x25)**

Pozor střešní pásoviny poz. 55 namontujte na sloupky poz. 7 delší stranou viz. obrázek č. 3A. Spodní šroub můžeme dotáhnout. Vrchní necháme povolený



#### **Montáž rohového sloupku k základnám (poz. 2, 3L a 7)**

Pomocí šroubů M6 x 12 přišroubujeme dolní rohový sloupek k základně.





**Montáž rohového sloupku (poz. 2, 3P a 6)**

Pomocí šroubů M6 x 12 přišroubujeme dolní rohový sloupek poz. 6 k základně.



**Montáž zbývajících čelních sloupků k základně (poz. 10, 11, 12, 13,)**

Pomocí šroubů M6 x 12 postupně přišroubujeme jednotlivé sloupky k základně.



**Montáž horního pravého rohového (střešního) sloupku (poz. 7, 9, 55 šrouby M6x25)**

K spodnímu rohovému sloupku přichytíme horní rohový sloupek s výštipy.

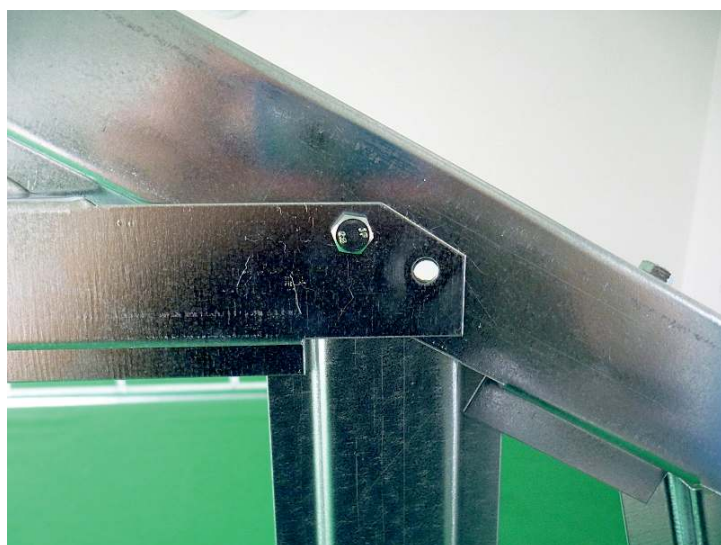




**Montáž horního pravého rohového (střešního) sloupku (poz. 7, 9, 55 šrouby M6x25)**  
Detailní pohled.

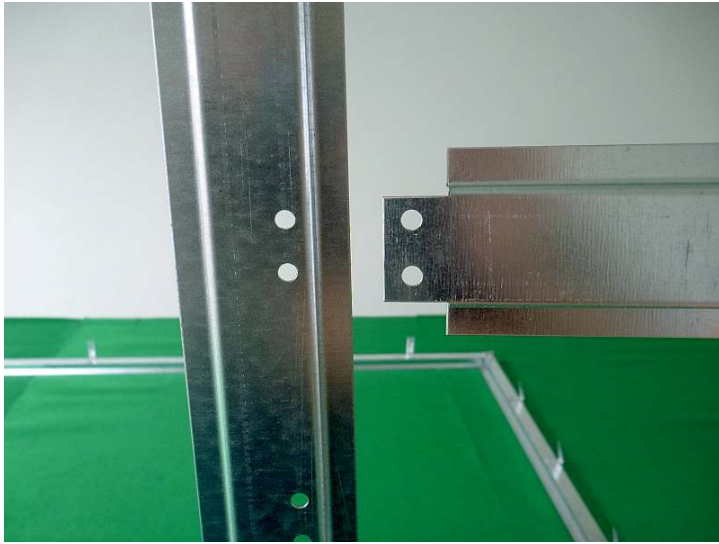


**Montáž horního levého rohového (střešního) sloupku (poz. 6, 8, 55 pomocí šroubů M6x25)**

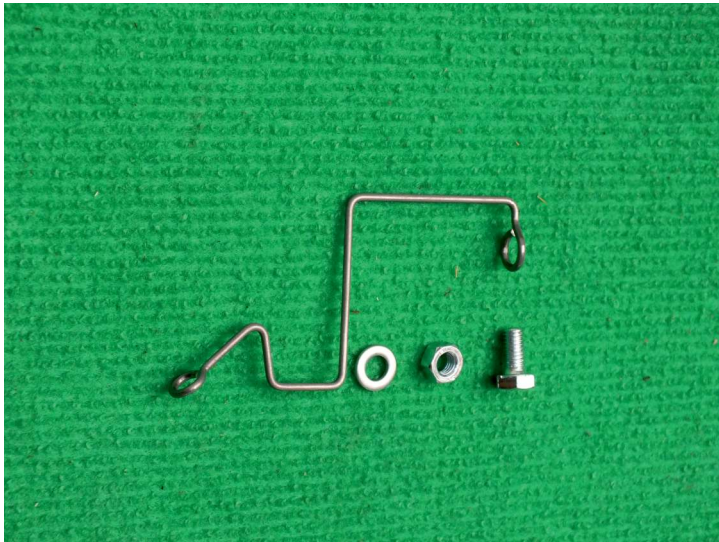


**Montáž sloupku čelního krajního a čelní příčky pravé (poz. 13 a 72)**





**Montáž čelní příčky (pravé) k čelnímu pantovému sloupku (poz. 72 a 11)**



**Montáž pružného dorazu dveří (pozice 75)**

Doraz slouží jako pojistka proti nechtěnému zavírání dveří ve větru a zabrání tak jejich případnému poškození. Pokud nebude doraz správně doléhat, lze jeho pozici upravit kleštěmi.







### Montáž sloupku nástěnného (poz. 27)

Sloupek nástěnný přichytíme k základně tak, aby mezi sloupkem a stěnou nebyla mezera (pokud možno). Sloupek zatím nešroubujte ke stěně.



### Montáž čelní příčky (poz. 14)

Čelní příčku přichytíme k horním sloupkům (poz. 8, 9) a pantovým sloupkům (poz. 10, 11)



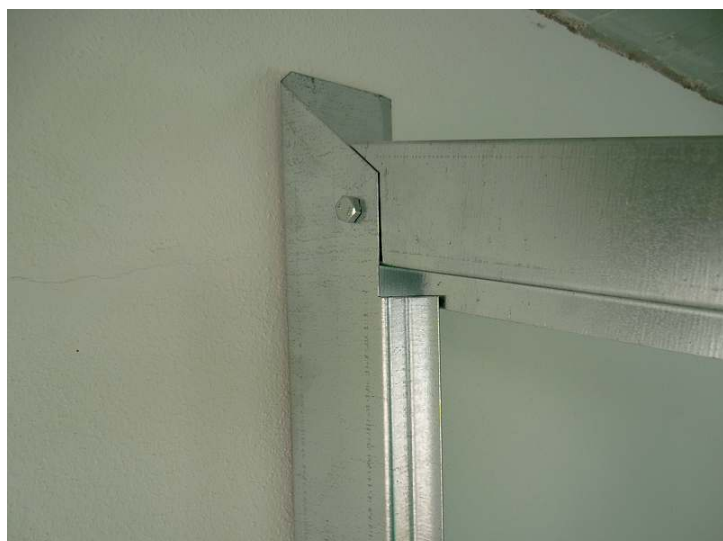
### Montáž čelní příčky (poz. 14)

Na druhé straně přichytíme příčku k nástěnnému sloupku.



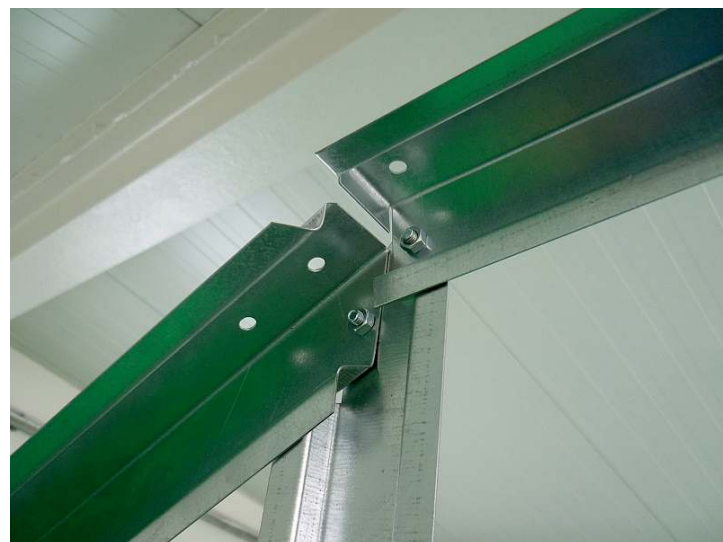
### Montáž sloupku štítu (poz. 76)

Sloupek štítu přichytíme přes dva prostřední otvory čelní příčky (poz. 14). Přes spodní otvor horní části k sloupku rohovému hornímu (poz. 8) a sloupku rohovému krátkému (poz.29).



### Montáž sloupku rohového krátkého (poz. 29)

Pomocí šroubků namontujeme rohový sloupek krátký k sloupku nástěnnému (poz. 27) a sloupku štítu (poz. 76).



## 3.Montáž čel skleníku - zadní čelo

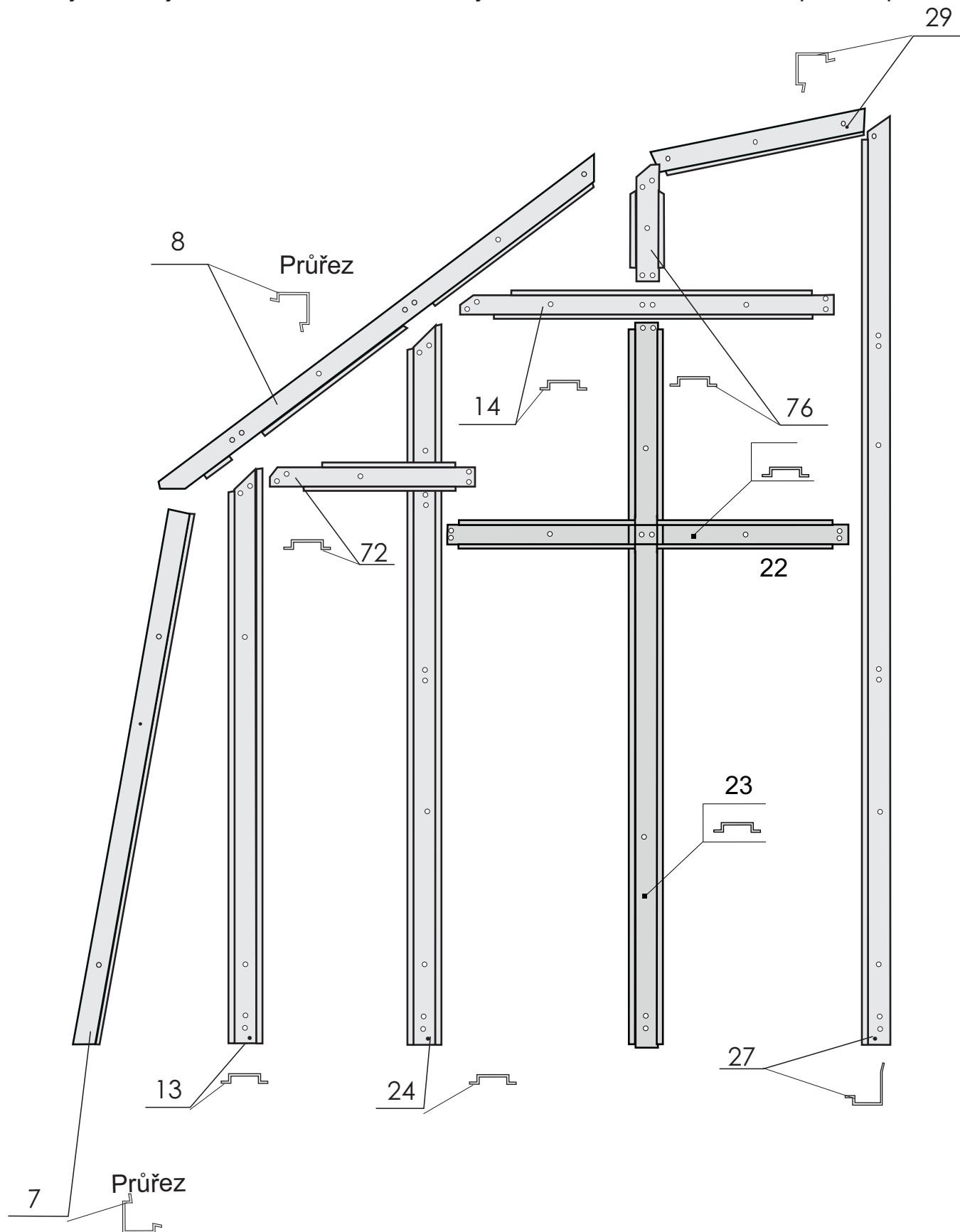
Montáž zadního čela je totožná s montáží čela se vstupním dílem s několika rozdílnými detaily. zadním čele se navíc nacházejí díly pozice 22 a 23 viz. obrázek na další straně. Pokud máte variantu skleníku s dveřmi v obou čelech, je montáž zcela stejná. Pozor jen na záměnu pravých a levých sloupků.



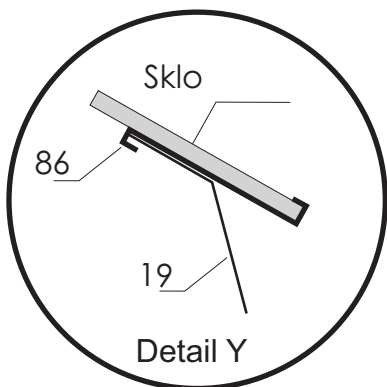
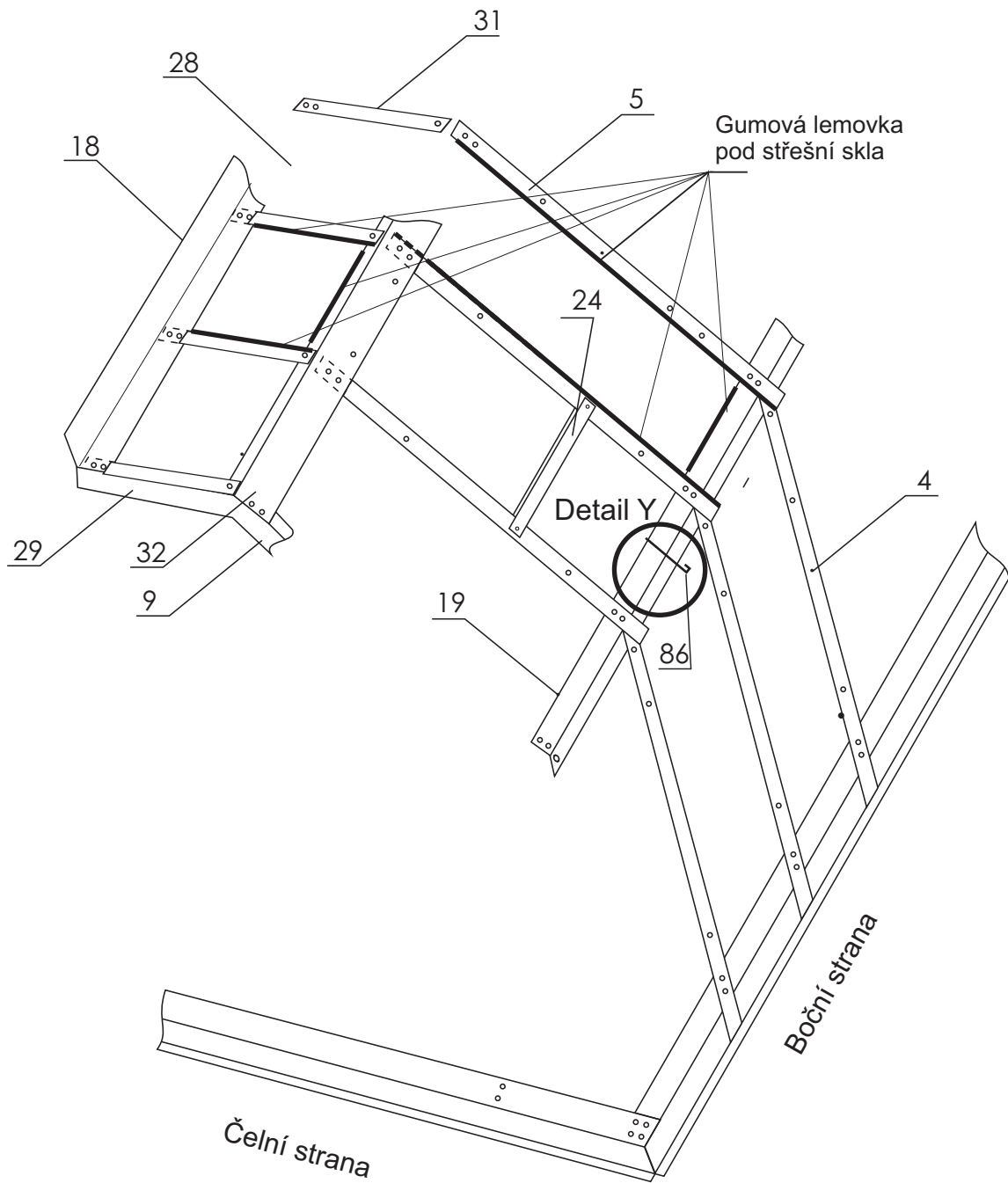
# DETAILNÍ ZOBRAZENÍ ČELNÍCH SLOUPKŮ

## ZADNÍ ČELO

V případě že jste si objednali dveře v obou čelech, je zadní čelo shodné s čelem pro vstupní díl.

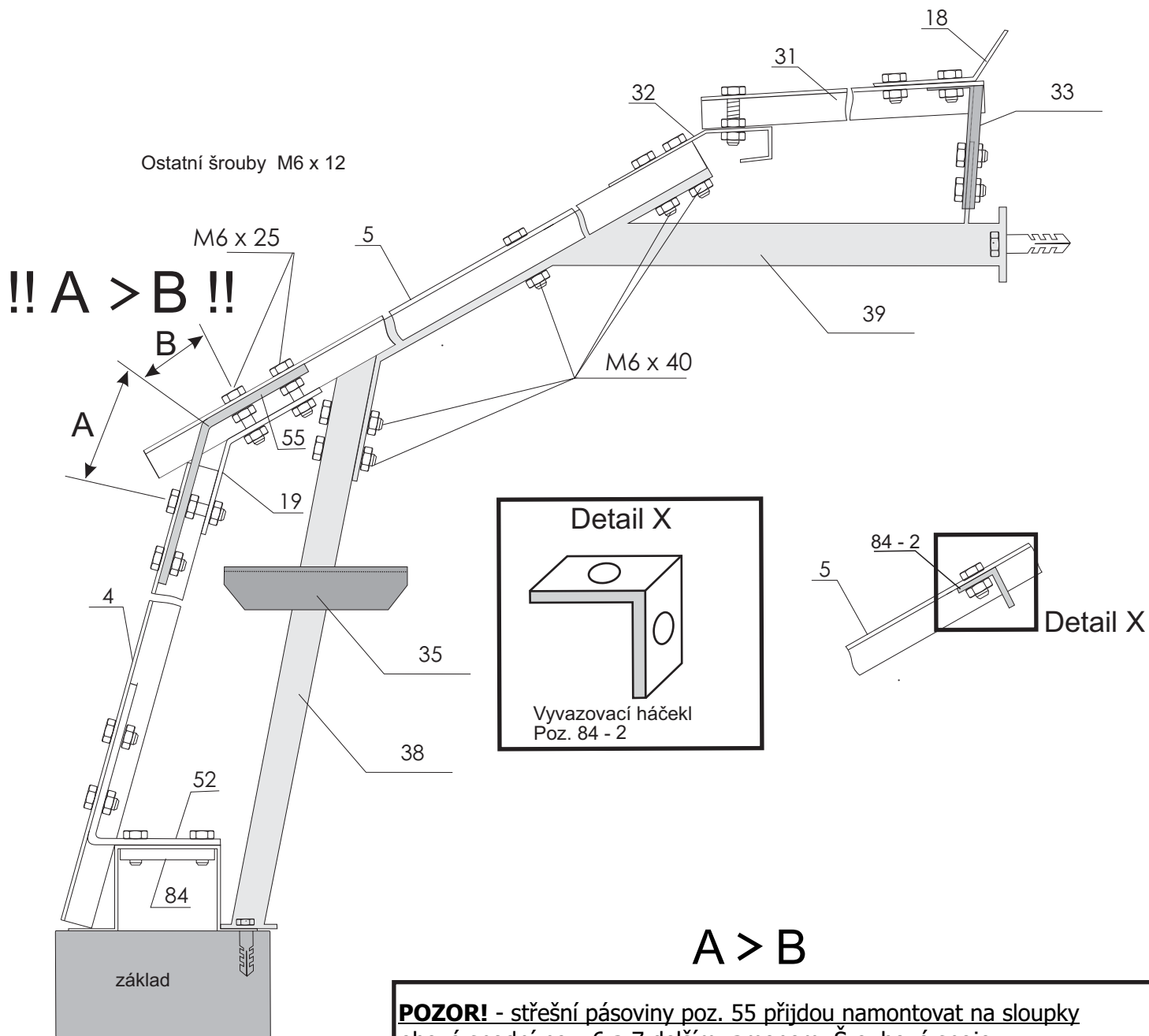


# MONTÁŽ KOSTRY SKLENÍKU - OBR. Č. 3/M/2



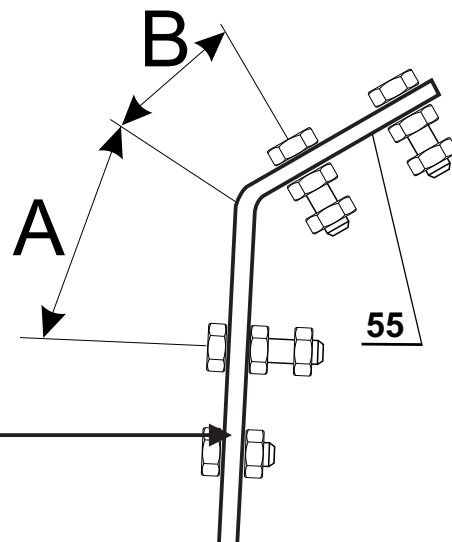


# MONTÁŽ KOSTRY SKLENÍKU - OBR. Č. 3



**A > B**

**POZOR!** - střešní pásoviny poz. 55 přijdou namontovat na sloupky rohové spodní poz. 6 a 7 delším ramenem. Šroubové spoje nedotahujeme.



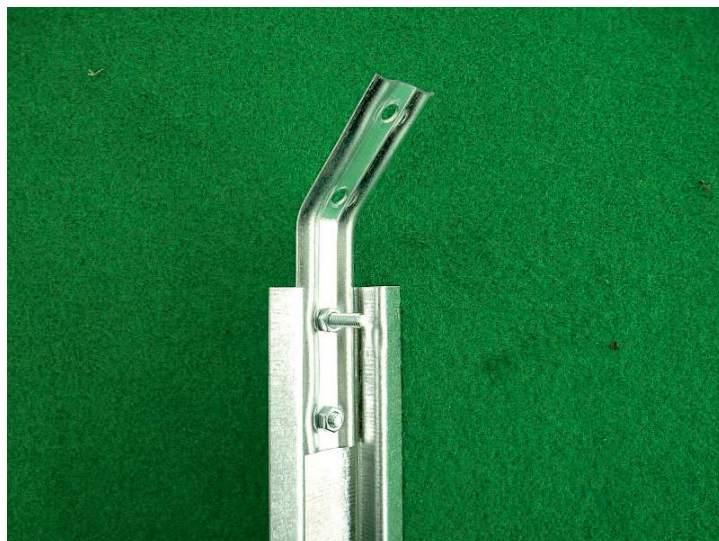
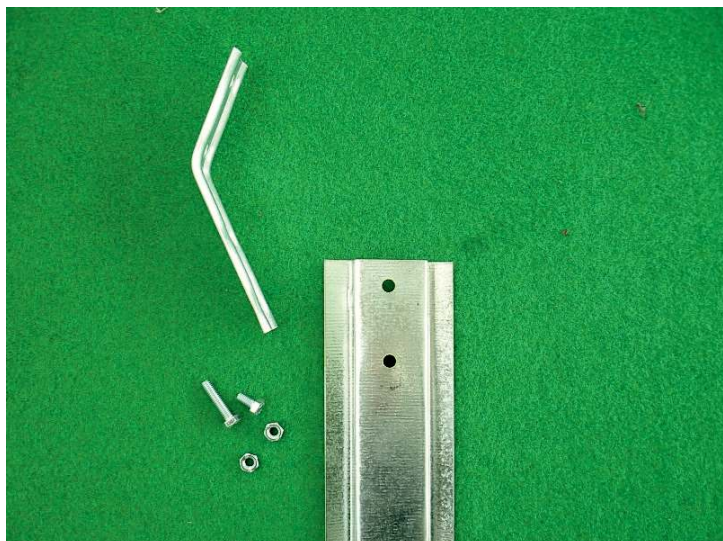
Tímto delším ramenem namontujte pásoviny na sloupky

## 4. Montáž kostry skleníku



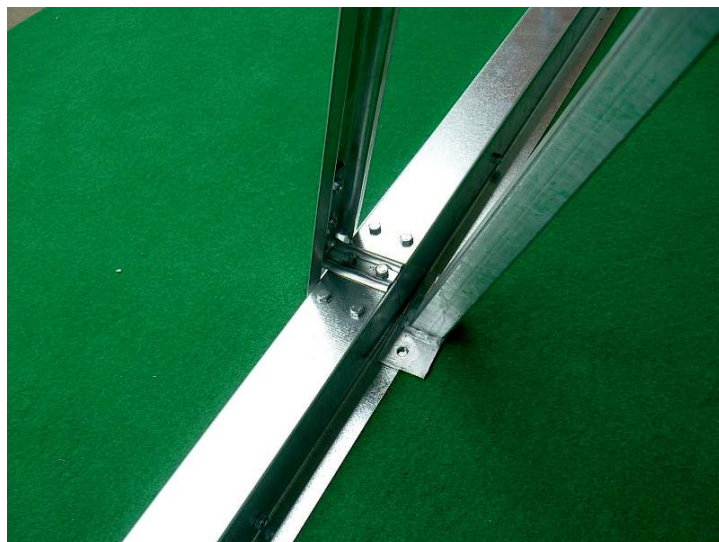
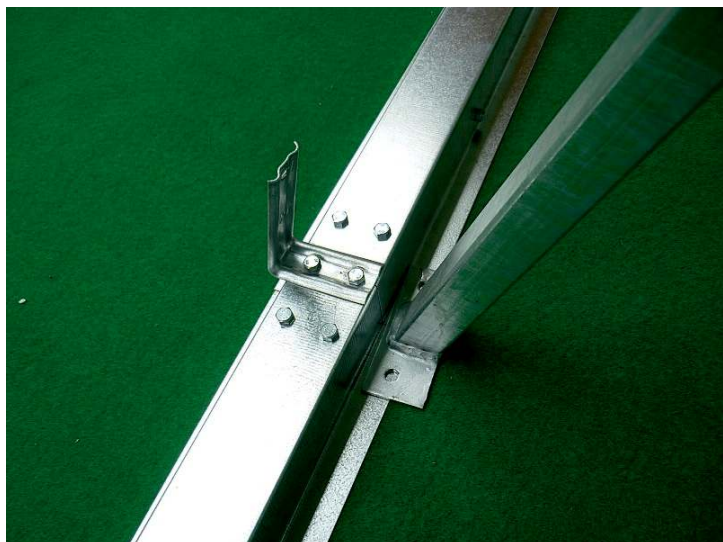
### Montáž jácklové výztuhy dolní a horní (poz. 38 a 39)

Pomocí šroubů M6 x 40 smontujeme výztuhy k sobě. Smontované výztuhy vztyčíme k místu spojení bočních základů, kde je později přimontujeme k základu.



### Montáž střešních pásovin na boční sloupky (poz. 55 a 4)

Na sloupky se 6 otvory (poz. 4) přišroubujeme pomocí šroubů M6 x 12 a M6 x 25 zbývající střešní pásovin (poz. 55). Dbáme na to, aby pásovin byly přišroubovány ke sloupkům svým delším ramenem. Šroub M6 x 25 nedotahujeme!! Pokud máme boční okno, namontujeme sloupky se 7 otvory (poz. 5).



### Montáž sloupku se 6-ti otvory (poz. 4).

V místě spojení bočních základů namontujeme boční sloupek (poz. 4).





**Spojení jácklové výztuhy a čel skleníku střešním spojovacím plechem (poz. 32)**  
 Střešní spojovací plech (poz. 32) přichytíme k rohovému sloupku (poz. 8,9) v čele skleníku.



**Spojení jácklové výztuhy a čel skleníku střešním spojovacím plechem (poz. 32)**  
 Střešní spojovací plech (poz. 32) přichytíme k rohovému sloupku (poz. 8,9) v čele skleníku.



Spojovací střešní plech spojíme přes sebe s jácklovou výztuhou a **sloupkem se sedmi otvory (poz.5)**. Abysme později, při montáži střešních a bočních sloupků, nemuseli spoj opět rozebírat.



**Montáž hřebenového spojovacího plechu** (poz. CD 18, 39, 33)

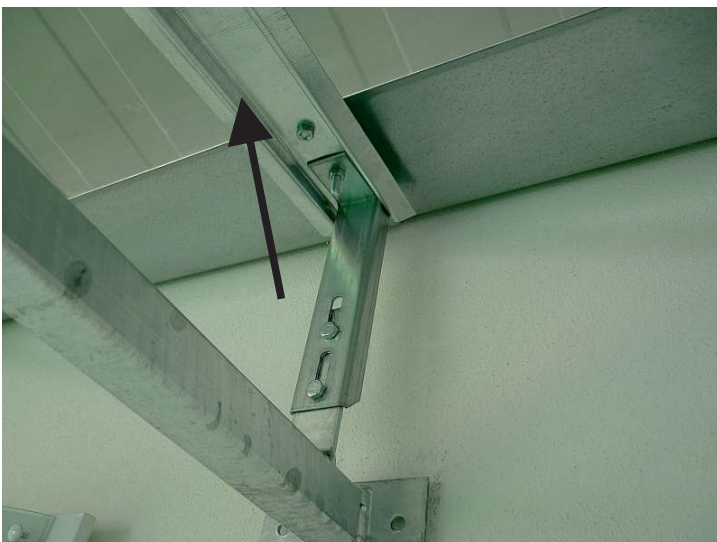
K jácklové výztuže (poz.39) přichytíme přes sloupek se 4 otvory (poz. 31) výztuhu hřebene (poz. 33) ke spoji hřebenového spojovacího plechu (poz. CD 18).



Montáž výztuhy hřebene (poz. 33) k jácklové výztuže.



Počet hřebenových spojovacích plechů závisí na délce skleníku viz. balící list.



Abychom nemuseli spoj následně rozebírat přimontujeme ke hřebenovému plechu (CD 18) sloupek se čtyřmi otvory (poz. 31)



Pohled na kostru skleníku D3

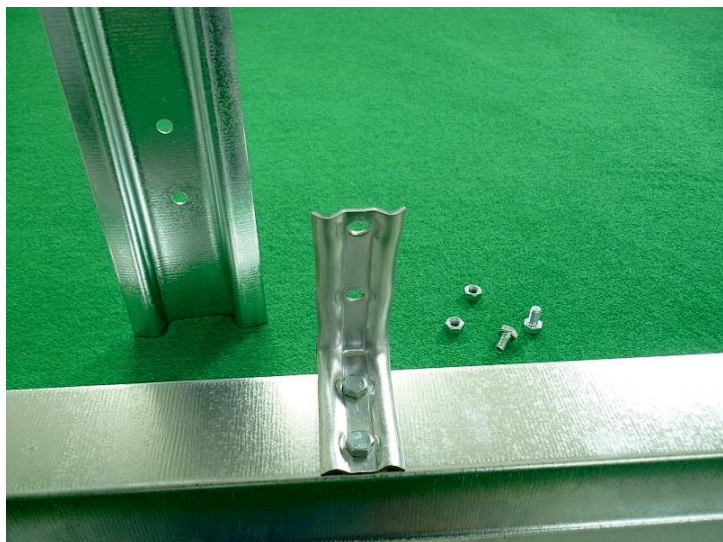


## Výsledek montáže



Spoje prozatím nedotahujeme napevno, některé spoje budeme ještě demontovat.

## Montáž bočních a střešních sloupků



### **Montáž bočních sloupků** (poz. 2, 4 a 52)

Sloupky se šesti otvory (poz. 4) s namontovanými střešními pásovinami přišroubujeme k bočním základnám.



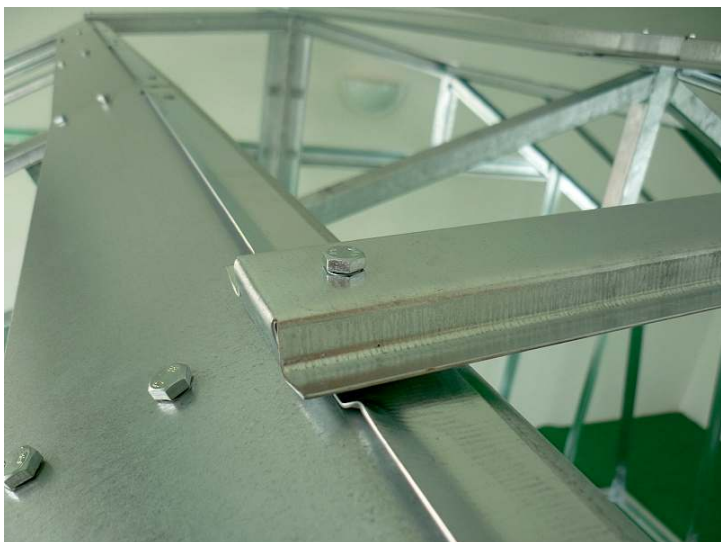
**Spojení střešních a bočních sloupků (poz. 4, 5, 55 a 19)**

Nyní spojíme sloupky se sedmi otvory (5) se sloupky přišroubovanými na boční základně (4) a sloupky se sedmi otvory (5) přichytíme k střešnímu spojovacímu plechu (19).

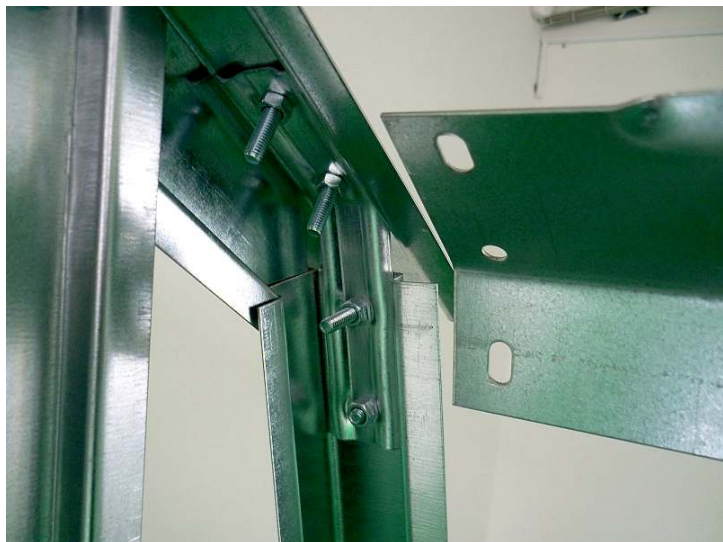


**Montáž sloupků se 4 otvory (poz. 31)**

Sloupky montujeme na hřebenový spojovací plech (CD 18) a a střešní spojovací plech horní (32)







### Montáž střešního plechu (poz. 6, 8, 19 a 55)

Postupně od čela navlékáme střešní spojovací plechy (poz. 19).



Spojení pozic 4, 5, 19 a 55.



Střešní spojovací plechy spojte po celé délce skleníku a po obou stranách.





**Montáž čelní střešní výztuhy (poz. 44)**

Výztuhu montujeme k sloupku štítu (76) a k střešnímu spojovacímu plechu hornímu (32).



**Montáž středové střešní výztuhy (poz. 45)**

Výztuhu montujeme k jäcklové výztuze (41) a k střešnímu spojovacímu plechu hornímu (32).



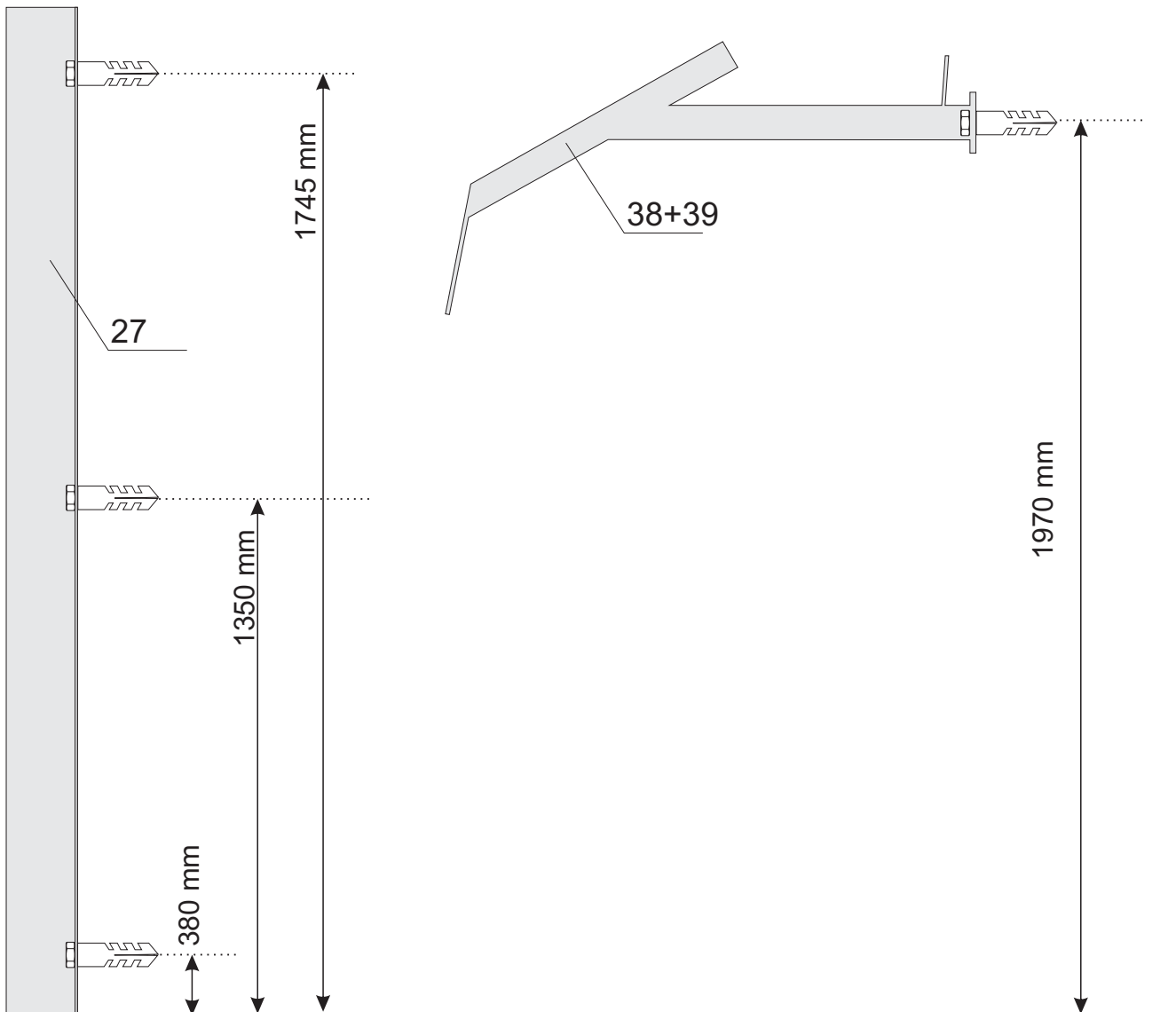
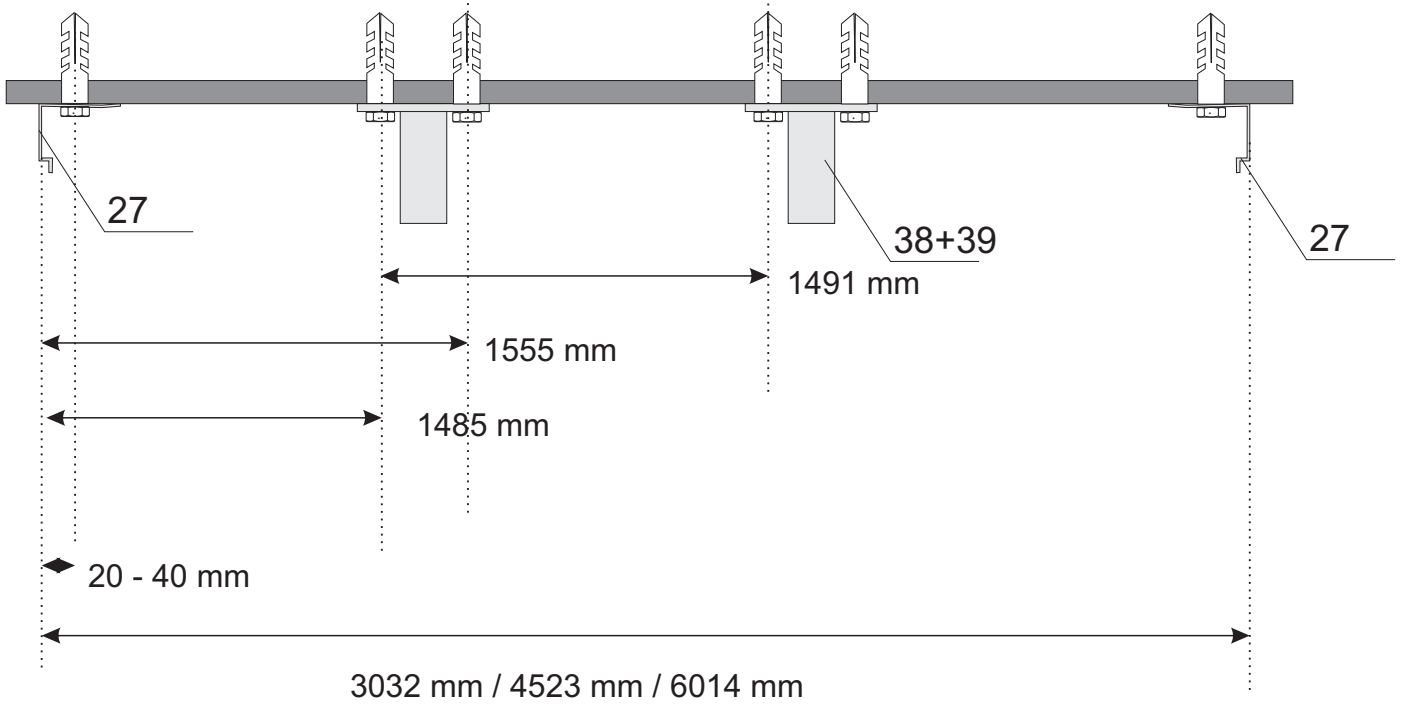
## Výsledek montáže



**Takto sestavenou kostru zaúhlujeme a utáhneme veškeré spoje. Nejlépe v pořadí čela, boky, střecha. Nyní je nutné čelní základnu z vnitřní strany ukotvit k základu dle detailu na obr. č. 1 v návodu, pomocí šroubů o průměru 5 mm do hmoždinek (nebo přiměřenou náhradou) a to nejméně jedenkrát u spoje bočních základů. Přikotvení bočních základů provedeme tak, že je přišroubujeme i přes patku boční výztuhy (poz. 40). Spojovací materiál není součástí dodávky. Způsob ukotvení skleníku ke zdi viz. další stana.**

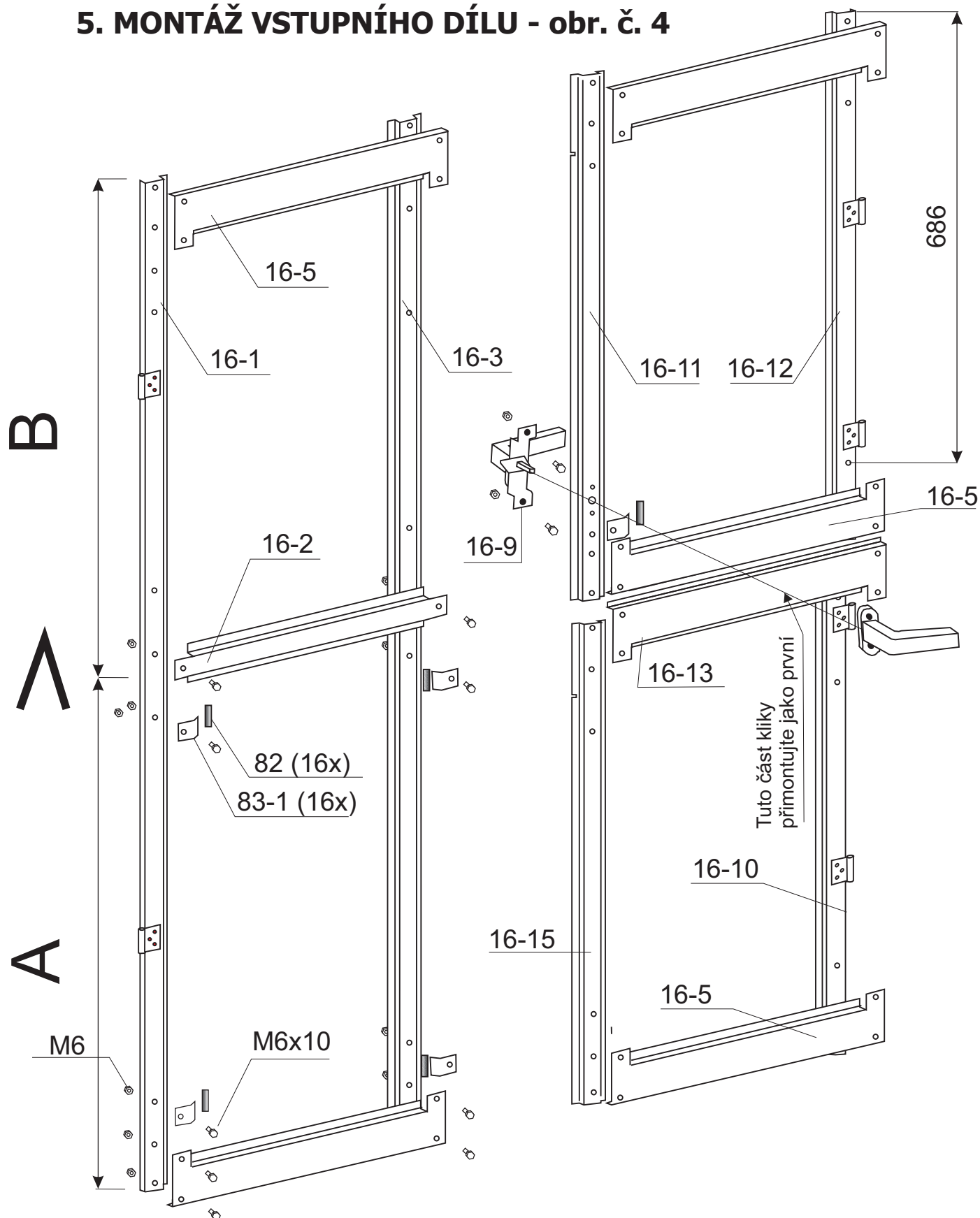
TIP: Pokud vložíte do boků na kraji konstrukce dvě tabule skla a to samé provedete na střeše v úhlopříčné poloze k bokům, tabule skla vám „podrží“ pravé úhly a můžete konstrukci dotáhnout. Správnost sestavení konstrukce, zkontrolujete také pohledem přes hranu střechy v místě okapu. Jednotlivé střešní sloupky se musí překrývat.

# Doporučené kotvení skleníků D





## 5. MONTÁŽ VSTUPNÍHO DÍLU - obr. č. 4

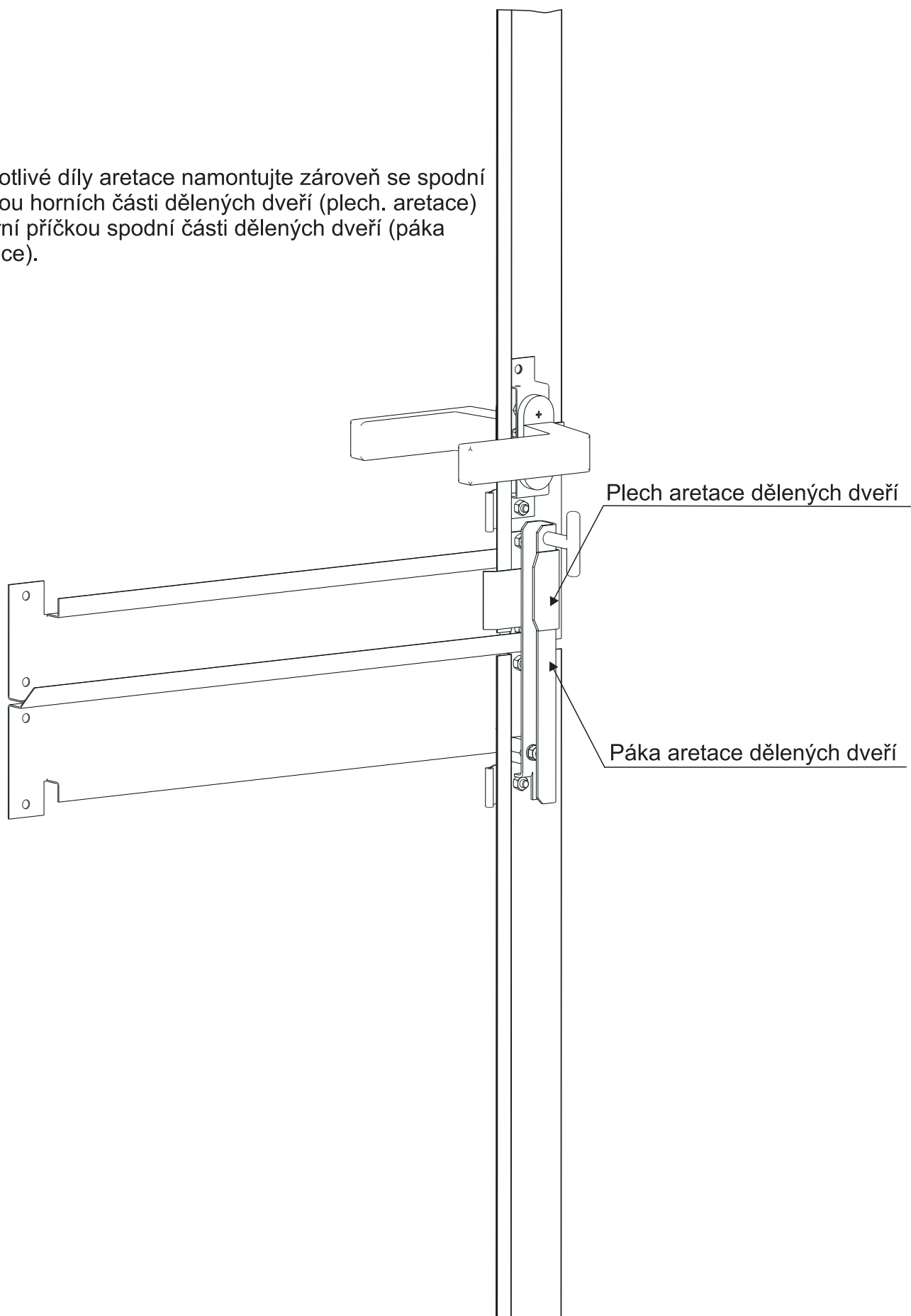


Křídla vstupního dílu smontujeme dle obrázku včetně zámku a výplně. Na profily pod výplň navlékneme gumovou lemovku. Křídla vyrovnáme a osadíme je na závěsy (pod hlavy šroubů použijeme podložky 6,4) do otvoru v čele pro vstupní díl a dotáhneme spoje. Je nutné navléknout a přilepit lemovku na spodní hranu horní příčky nad vstupním dílem. Pozor - hrozí nebezpečí poranění hlavy!

## Obrázek č. 4a

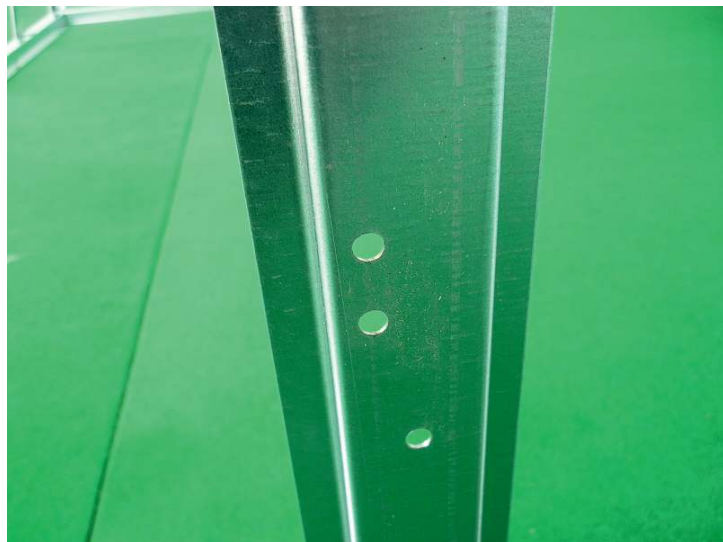
# DETAIL ÚMÍSTĚNÍ ARETACE DĚLENÝCH DVEŘÍ - VNITŘNÍ POHLED

Jednotlivé díly aretace namontujte zároveň se spodní příčkou horních částí dělených dveří (plech. aretace) a horní příčkou spodní části dělených dveří (páka aretace).

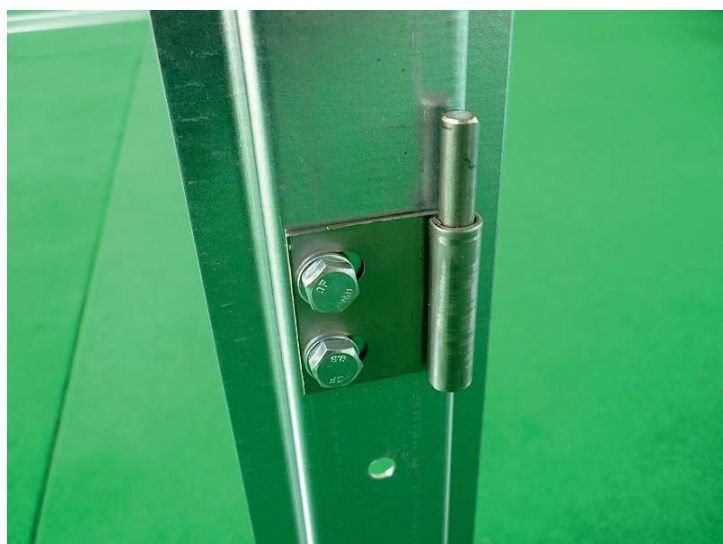




## 5. Montáž vstupního dílu



Prvním krokem je montáž závěsů na dveřní sloupek a čelní středový plech (poz. 43)



**montáž závěsu na levý sloupek (poz. 10)**  
Závěsy přišroubujeme na oba sloupky ve vstupním čele.



**montáž závěsu na pravý sloupek (poz. 11)**  
Závěsy přišroubujeme na oba sloupky ve vstupním čele.

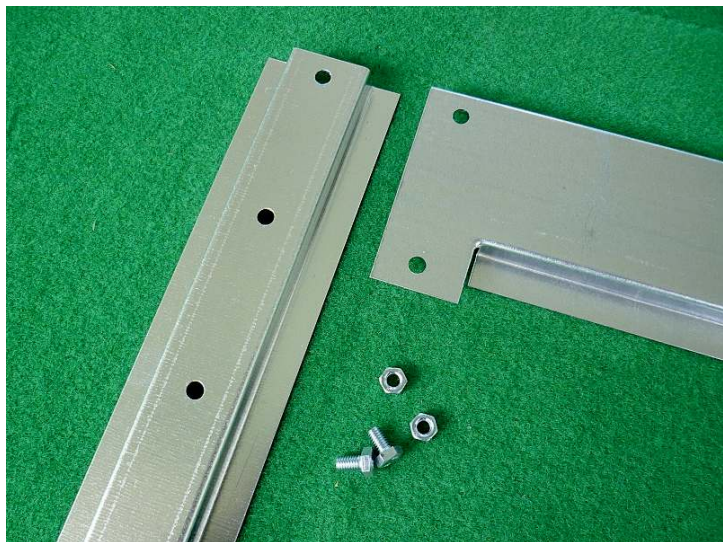




Křídla vstupního dílu smontujeme dle schématu č. 4 v návodu. Pro lepší zaúhlování dveří můžeme již nyní do dveří umístit výplň. Samozřejmě musíme na profily pod sklo navléknout gumovou lemovku. Není to však nutné. Výplň můžeme umístit až při celkovém zasklení.



Spojení pozic 16-5 a 16-7



Spojení pozic 16-5 a 16-6



Horní polovina dělených dveří



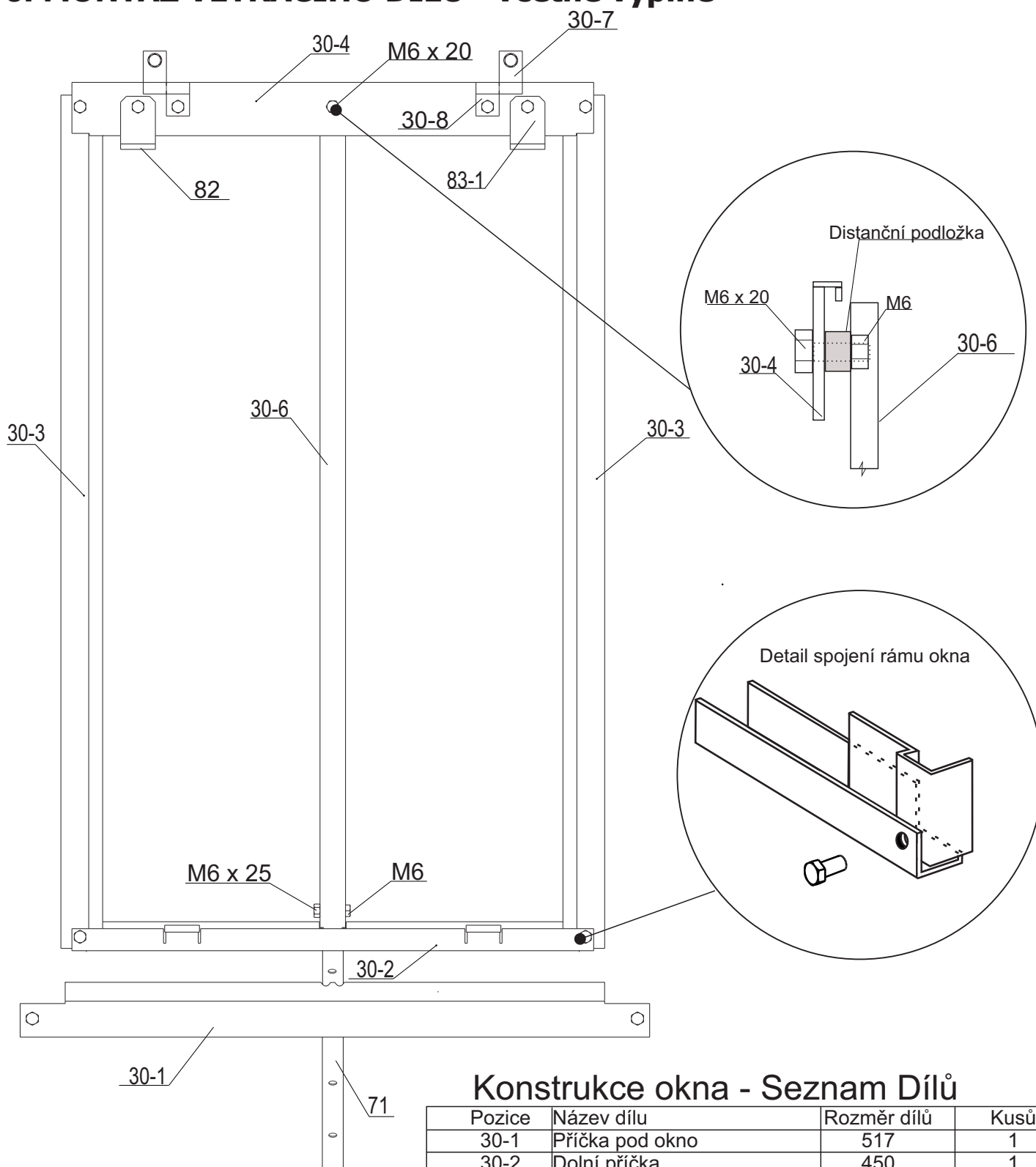


Dolní polovina dělených dveří





## 6. MONTÁŽ VĚTRACÍHO DÍLU - včetně výplně

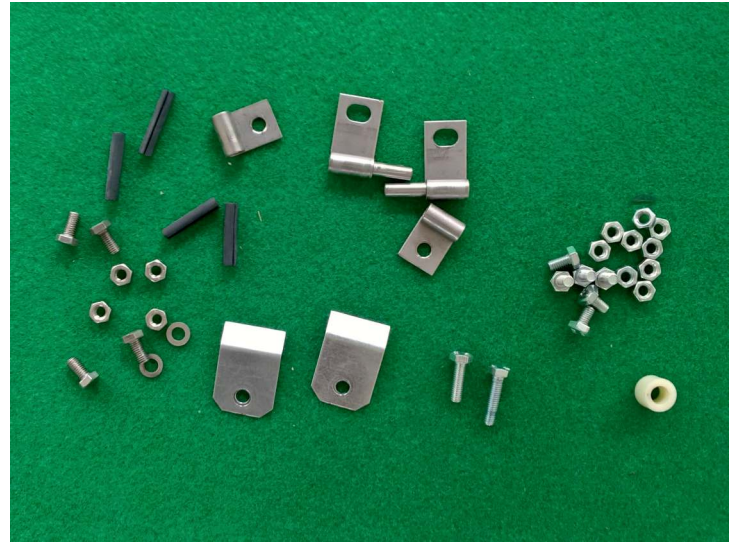


### Konstrukce okna - Seznam Dílů

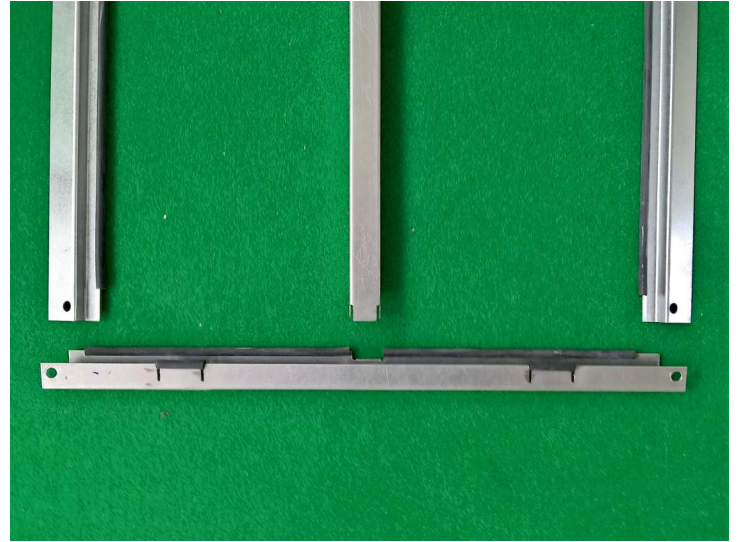
Pozice	Název dílu	Rozměr dílů	Kusů
30-1	Příčka pod okno	517	1
30-2	Dolní příčka	450	1
30-3	Bočnice okna	736	2
30-4	Horní příčka	450	1
30-6	Středová stojina	730	1
30-7	Polovina závěsu pro čep		2
30-8	Polovina závěsu		2
71	Táhlo okna	445	1
82	Podložka z gumové lemovky		4
83-1	Přichytka jednoduchá	46	2
	Matice	M6	14
	Podložka		2
30-9	Podložka distanční		1
	Šroub	M6 x 25	1
	Šroub	M6 x 20	1
	Šroub	M6 x 12	12



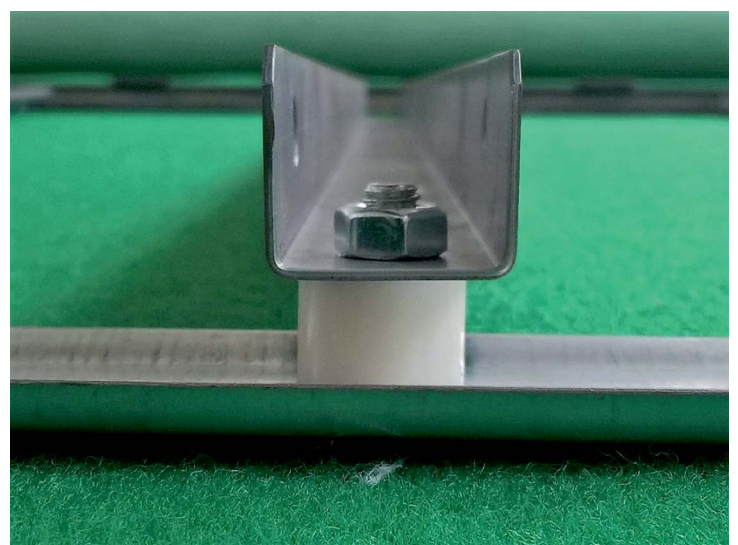
Konstrukce okna s gumovou lemovkou



Spojovací prvky, závěsy, gumové podložky.

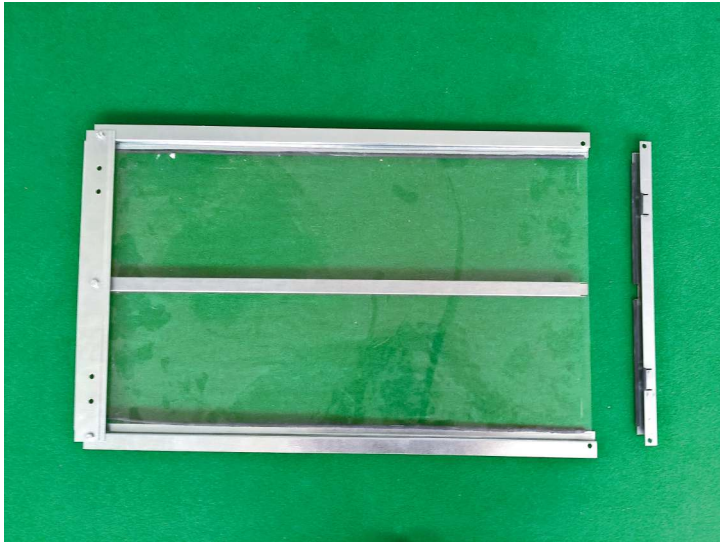


Na bočnice (poz. 30-3), a dolní příčku (poz. 30-2), umístíme gumovou lemovku dle obrázku.



Umístění distanční podložky (poz. 30-9) a středové stojiny (poz. 30-6)





Zasklení větracího dílu.



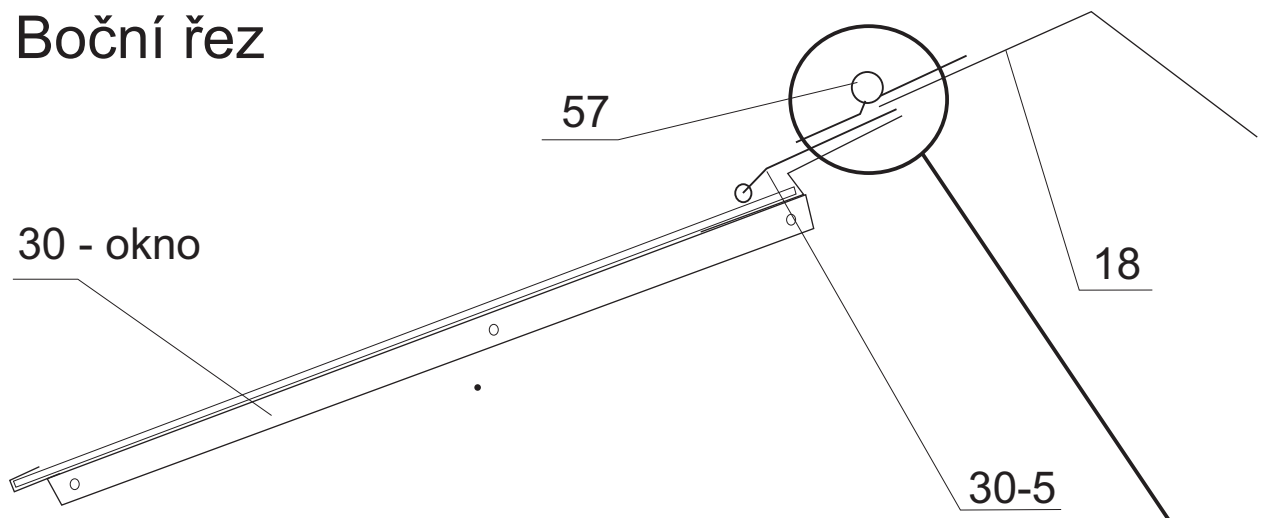
Pomocí kleští jemně přitlačíme přichytku (poz. 83-1)



Umístění poloviny závěsů (poz. 30-8)



## Boční řez

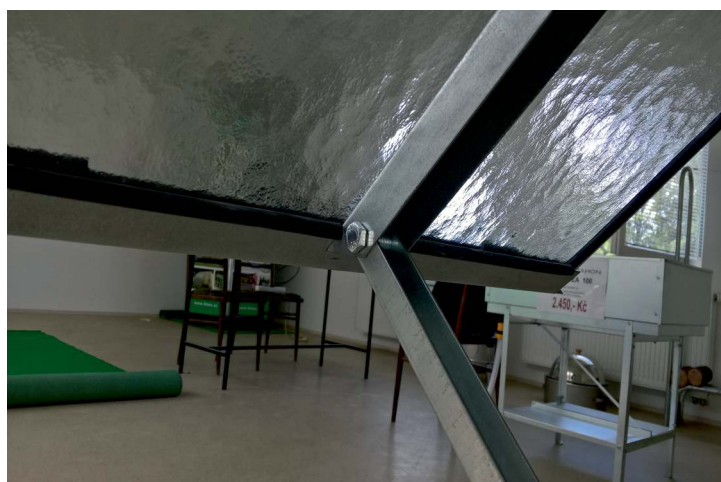


**POZOR - vrchní část okna podsunout pod hřebenový plech!!!**



### Montáž pozice 30-1

Střešní větrací díl namontujeme na přichystané sloupky se sedmi otvory (poz. 5). Na tyto sloupky přišroubujeme příčku pod větrací díl (poz. 30-1)



### Umístění táhla okna (poz. 71)

zajistíme volný chod okna a šroubové spoje pevně dotáhneme. Zevnitř na spodní příčku namontujeme šroubem M6 x 25 táhlo větracího dílu. **Pokud máme automatický otvírač táhlo nemontujeme!**



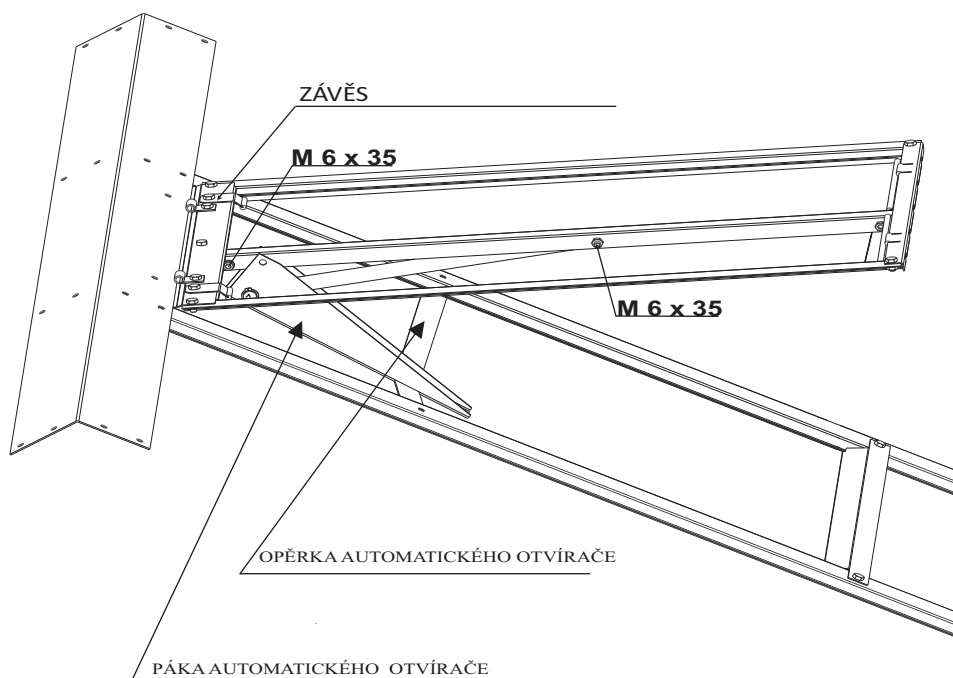
## Návod na montáž automatického otevírače oken POV 01

Automatické otevírače skleníkových oken POV 01 jsou určeny pro skleníky VARIANT a PRIMUS, které vyrábí LIMES Litomyšl s.r.o. .



### Balení otevírače

Balení obsahuje: válec našroubovaný do pákového mechanismu, podpěru otevírače a návod na montáž.



**Doporučujeme tento postup montáže.**



Otvírač přišroubujeme v horní části k rámu okna a spodní otvor válce přišroubujeme do středního profilu okna.



K připevnění jednoduchých přichytek v úrovni okna, použijeme delší šroubky, M6x25 a utáhneme ke střešnímu sloupku. Na delší konce navlékneme podpěru otevírače a dotáhneme. K zajištění páky otevírače k podpěře použijeme šroub M 6x12 a samozjistící matku. Spoj musí **být volný**, kvůli pohybu pákového mechanismu při otevírání okna.

**POUŽITÍ V JINÝCH PŘÍPADECH, NEŽ JAKO OTEVÍRAČE OKEN SKLENÍKŮ NAŠÍ VÝROBY, NEDOPORUČUJEME! ZA PŘÍPADNÉ POŠKOZENÍ, NENESEME ZODPOVĚDNOST A PŘÍPADNÁ REKLAMCE NEBUDE UZNÁNA.**



# BALÍCÍ LIST SKLA

Typ skleníku		D3	D4,5	D6	D-W	D-
<i>název</i>	<i>rozměr (mm)</i>	<i>ks</i>	<i>ks</i>	<i>ks</i>	<i>ks</i>	<i>ks</i>
střecha, bok, čela	450 x 1.420	12	17	22	5	
dveře - horní díl	450 x 710	2	2	2	-	
okno	450 x 700	2	3	4	1	
pod okno + hřebenový díl	450 x 595	8	12	16	4	
dveře - dolní díl	450 x 825	2	2	2	-	
zadní čelo - dolní díl	515 x 820	2	2	2	-	
zadní čelo - horní díl	515 x 845	2	2	2	-	
klín	385 x 1.410	2	2	2	-	
trojúhelník - nadedveřní	245 x 440	2	2	2	-	
trojúhelník - dolní	220 x 395	2	2	2	-	
nadedveřní díl	515 x 360	2	2	2	-	
prodloužené dveře - horní díl	450 x 810					
prodloužené dveře - spodní díl	450 x 925					

Sklo je přírodní materiál a tak se odstín jednotlivých tabulí může měnit od modré až po zelenou.

Balící list skla výše je pouze informativní a mění se v závislosti na objednaném typu skleníku, respektive na jeho dodatečných změnách, jako jsou „prodloužené dveře“ atd.

Skleníkové sklo se vzorem není nutné natírat ani nijak stínit pokud skleník budete používat k tomu, k čemu je určen. Pokud dojde k poškození skla, v závislosti na míře poškození je dobré sklo co nejdříve vyměnit a sice:

1. Kontaktovat prodejce u kterého jste skleník zakoupili
2. Kontaktovat přímo výrobce skleníku
3. Kontaktovat sklenáře ve vašem okolí

Pokud jste zakoupili skleník s polykarbonátovými výplněmi :

1. Tabule jsou opatřeny UV filtrem, který je chrání před degradací. **Je nutné umístit desky do konstrukce tímto filtrem směrem ven.** Strana s UV filtrem je označena barevnou fólií nebo popisem.
2. Výplň je dobré několikrát do roka omýt vodou (pokud delší dobu neprší). Smyjí se tak prachové částice a jiné nečistoty, které přispívají k degradaci polykarbonátu.
3. Pokud dojde k poškození desek nebo je chcete vyměnit, postupujte jako u skleněné výplně..

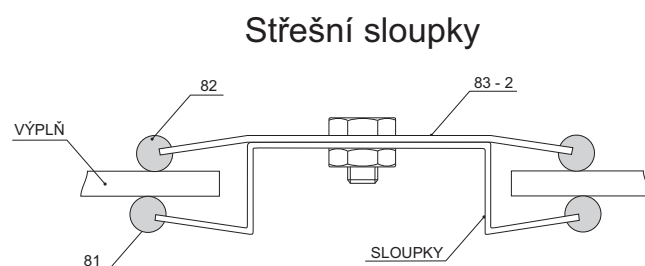
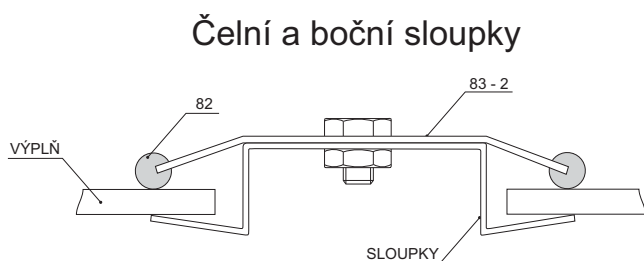
## 7. Montáž výplně skleníku

Výplň konstrukce skleníku může být dle účelu libovolná. Je jen nutné přihlídnout k dovolenému zatížení konstrukce výrobcem a připravenému způsobu uchytení této výplně.

- Součástí dodávky jsou vyvazovací pásky poz. 84 - 2 = pásky plechu s dvěma otvory ohnuté do pravého úhle (viz detail X na obr. č. 3). Mohou se připevnit pod libovolný šroub, slouží k provléknutí nebo uvázání provázku (drátu, lanka) na vyvazování rostlin.

**V základním balení je gumová lemovka určena pouze pod střešní okna a dvoukřídlý vstupní díl.**

**Skla doporučujeme instalovat hladkou stranou ven. Déšť lépe smývá prach ze skla.**



Lemovku nastříháme na potřebné délky tak, že začínáme od nejdelších rozměrů. Lemovku poté nasazujeme na hranu profilů.







Gumová lemovka pro přichytky je nastříhána již z výroby. Stačí ji tedy pouze na přichytky navléknout.



Jednoduchá přichytka poz. 83- 1  
použijeme ji převážně v čelech skleníku.



Dvojitá přichytka poz. 83- 2  
použijeme ji na střechu a boky i do čel skleníku.



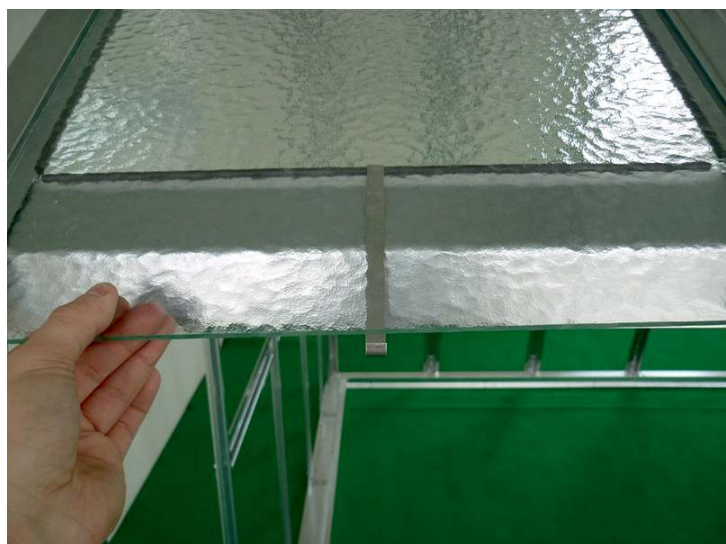


Detail zasklení hřebenové části.

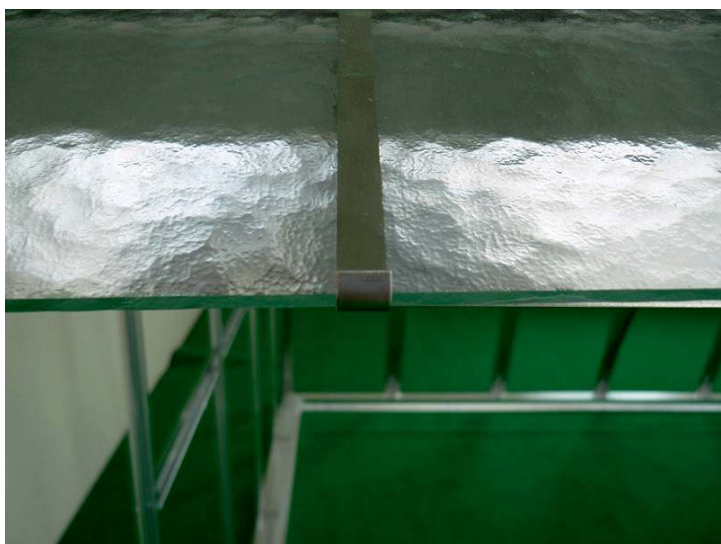


### Umístění pozice 86

Nerezové háčky jistí výplně proti sklouznutí ze střechy. Dbejte na jejich správné umístění ve středu tabule výplně.



Uchycení skla na pozici 86



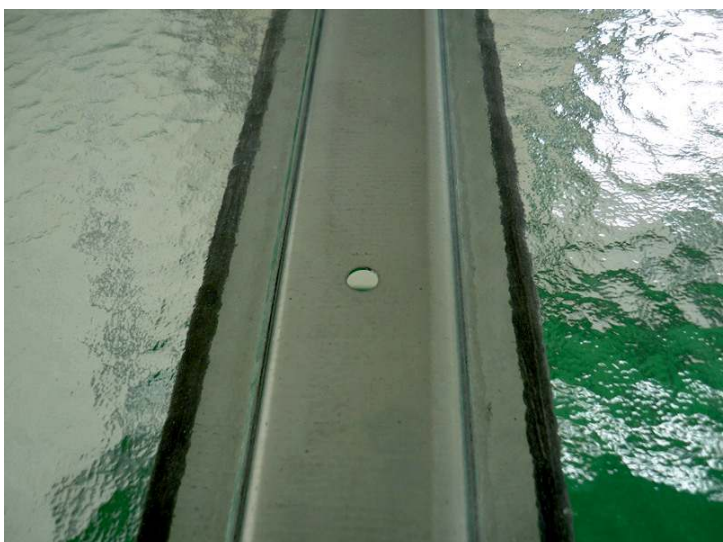




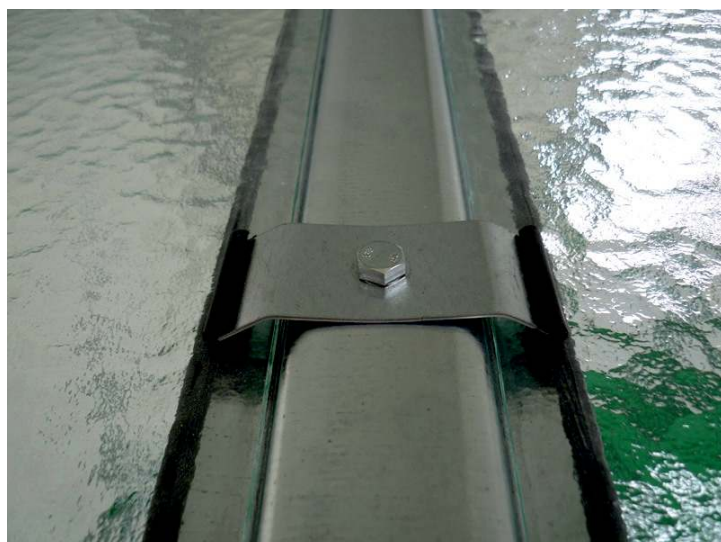
Přichycení skla poz. 83-1



Přichycení bočního skla příchýtkou poz. 83-1



Přichycení střešního skla příchýtkou poz. 83-2. Pod tyto příchýtky můžeme zevnitř skleníku umístit vyvazovací pásy, pozice 84-2



Přichycení skla k pozici 72 příchýtkou 83-1 a 83-2



## Výsledek montáže



Je nutné navléknout a přilepit lemovku na spodní hranu horní příčky nade dveřmi (poz.14). **Pozor hrozí nebezpečí poranění hlavy!**

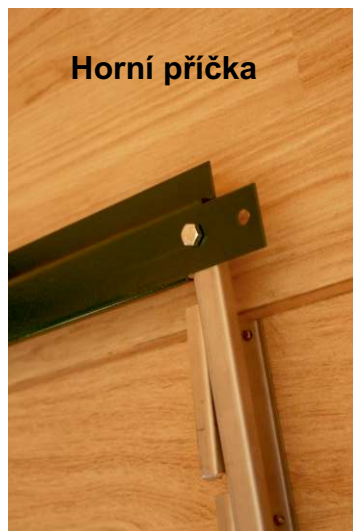
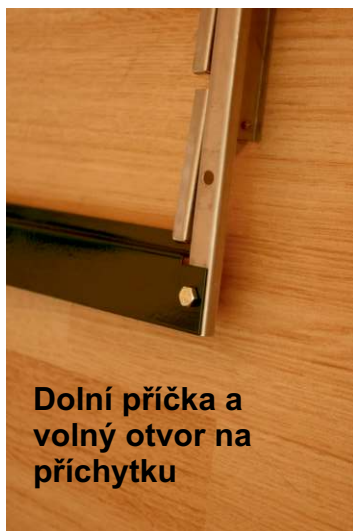
Po kompletním zasklení, zkontrolujeme veškeré spoje a pohyblivé části (zda někde nedochází k pnutí). Pokud je vše v pořádku, je skleník připraven k použití.

Přejeme hodně pěstitelských radostí a úspěchů.

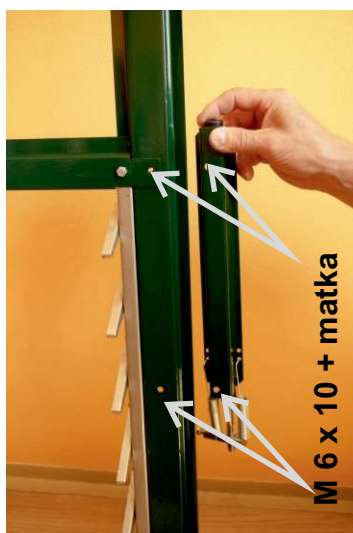


# Návod na montáž lamelového okna - žaluzie PRIMUS

**POZOR** - v místě instalace lamelového okna - žaluzie, musí být při stavbě skleníku instalovány dva sedmiděrové sloupky místo běžných šestiděrových



Pravý a levý nosič lamel spojte s horní a dolní příčkou a s oběma příchytkami dle obrázků 1-4



Dle obr. 5 - 8 přišroubujte pouzdro automatického otvírače se sedmiděrovým sloupkem (při pohledu zvenčí vpravo od okna) a poté i s nosičem lamel

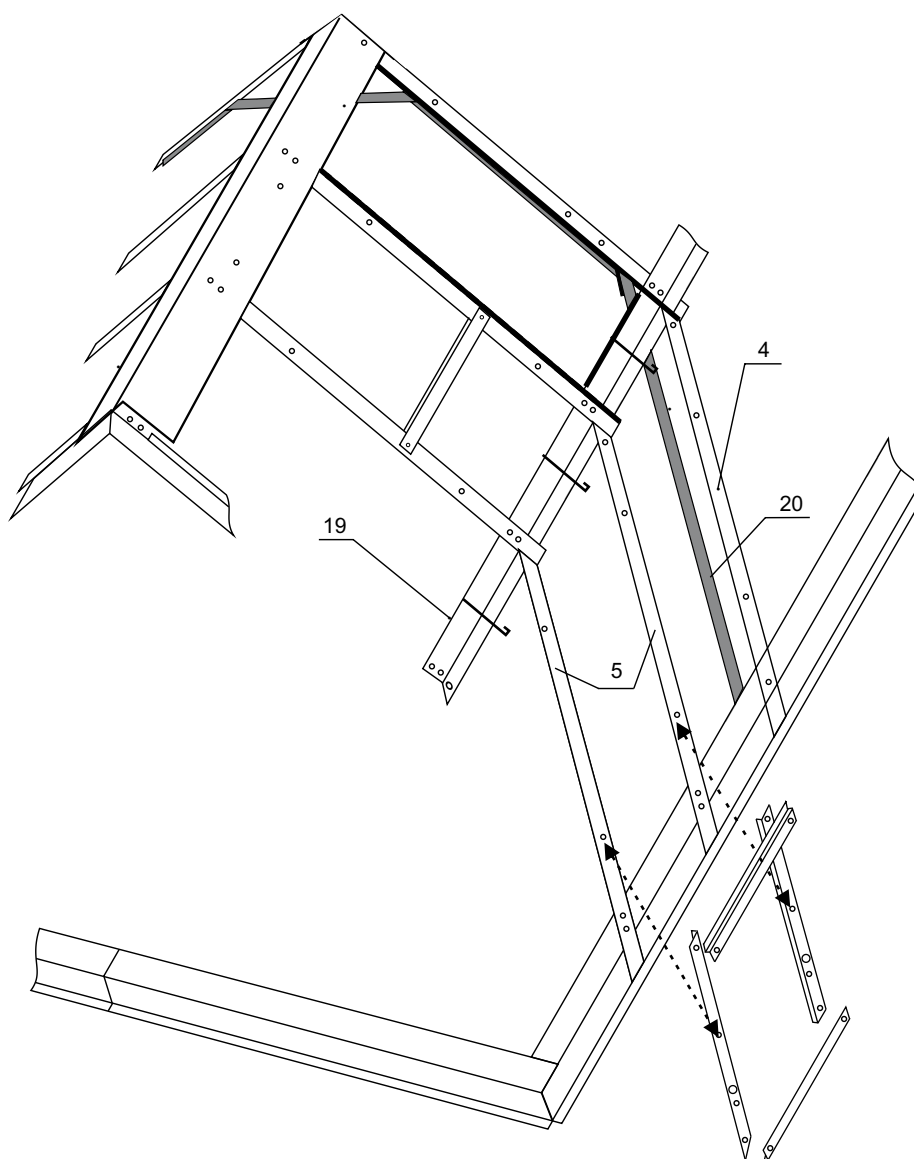


Volnou část otvírače spojte opět pomocí šroubů M6x40 a matky M 6 s pouzdem. Do nosičů lamel zasuňte skleněné lamely, zlehka až zaklapnou. Pomocí šroubováku nastavte otáčením pístu v dolní části správný čas otvírání a zavírání lamel.

# Montáž rámečku žaluzie.

## Rámeček žaluzie

1-01	Bočnice rámečku	levá	1
1-01	Bočnice rámečku	pravá	1
1-02	Dolní lišta rámečku		1
1-03	Horní lišta rámečku		1
85	Šroub	M6x10	4
85	Matice	M6	4





# Montáž polic a stolů skleníků Primus

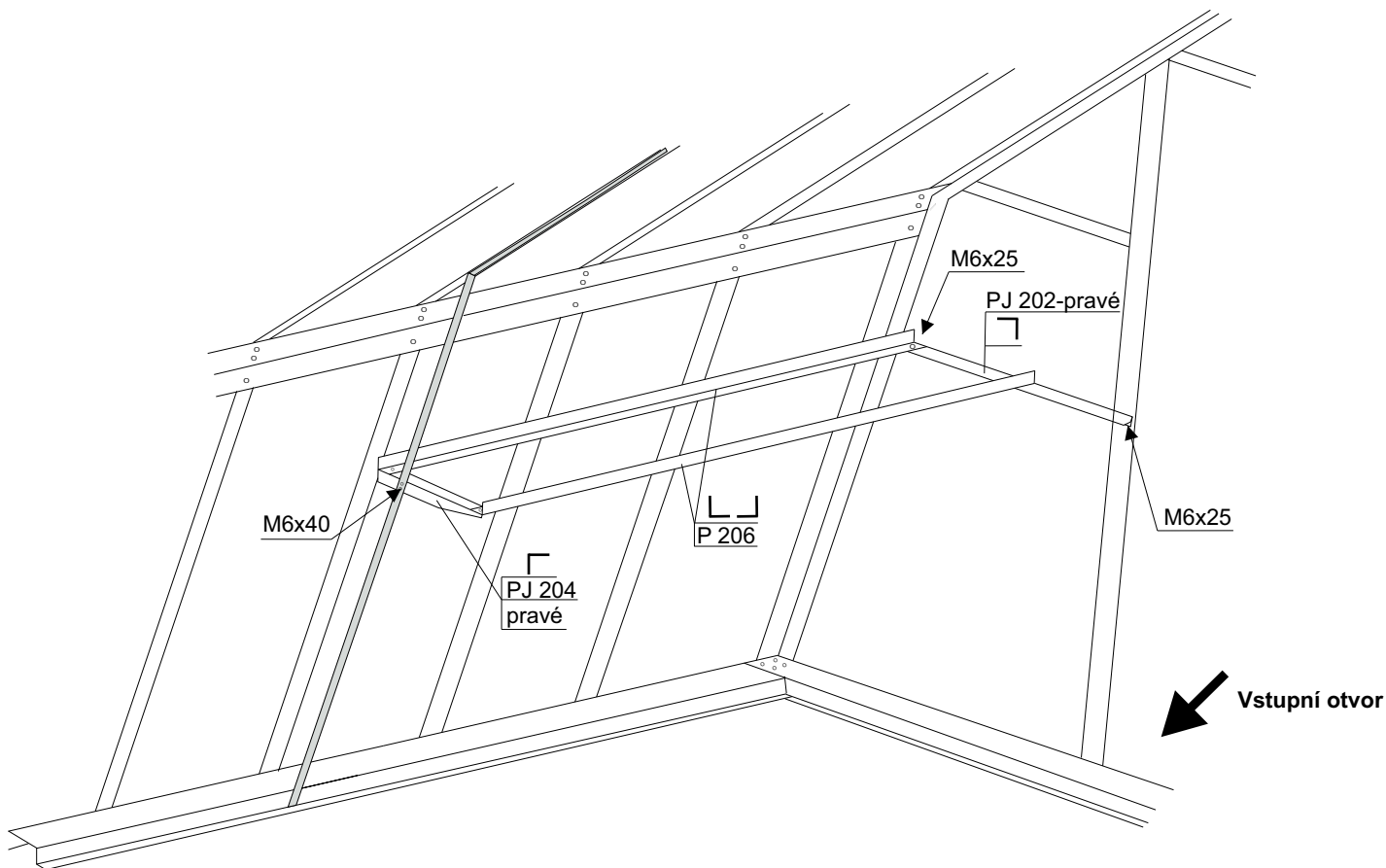
Orientační tabulka kusů jednotlivých dílů. Přesný počet naleznete v balícím listu skleníku.

Pozice	Název dílu	Název části			policе pravá přední levá zadní	policе pravá střední levá střední	policе pravá zadní levá přední
		pěstební stůl pravý přední levý zadní	pěstební stůl pravý střední levý střední	pěstební stůl pravý zadní levý přední			
PJ 201	Rameno čelní pravé			1			
PJ 201	Rameno čelní levé	1					
PJ 202	Rameno čelní horní pravé				1		
PJ 202	Rameno čelní horní levé						1
PJ 203	Rameno střední pravé	1	1			1	
PJ 203	Rameno střední levé		1	1			
PJ 204	Rameno střední horní pravé				1	1	
PJ 204	Rameno střední horní levé					1	1
PJ 205	Vzpěra stolu	1	2	1			
PJ 206	Úhelník krajní	2		2	2		2
PJ 207	Úhelník střední		2			2	

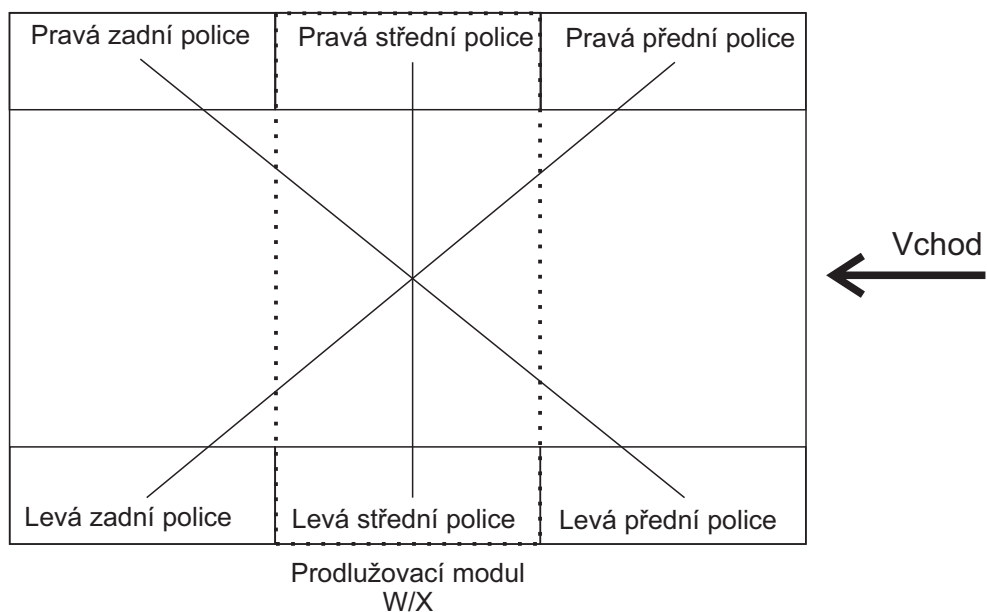
# Schéma police pravé přední (zadní levé)

## Horní police

Konstrukci polic je v základním provedení skleníku po obou stranách. Jednotlivé police se dají zrcadlově zaměnit, tedy pravá přední police je stejná jako levá zadní police. Střední police jsou dodávány pro skleníky delší než 3 m.



## pohled shora

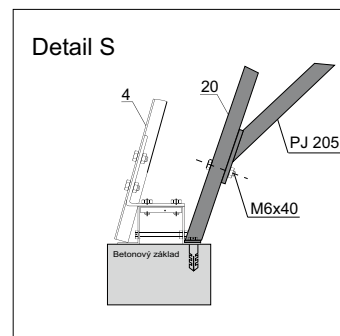
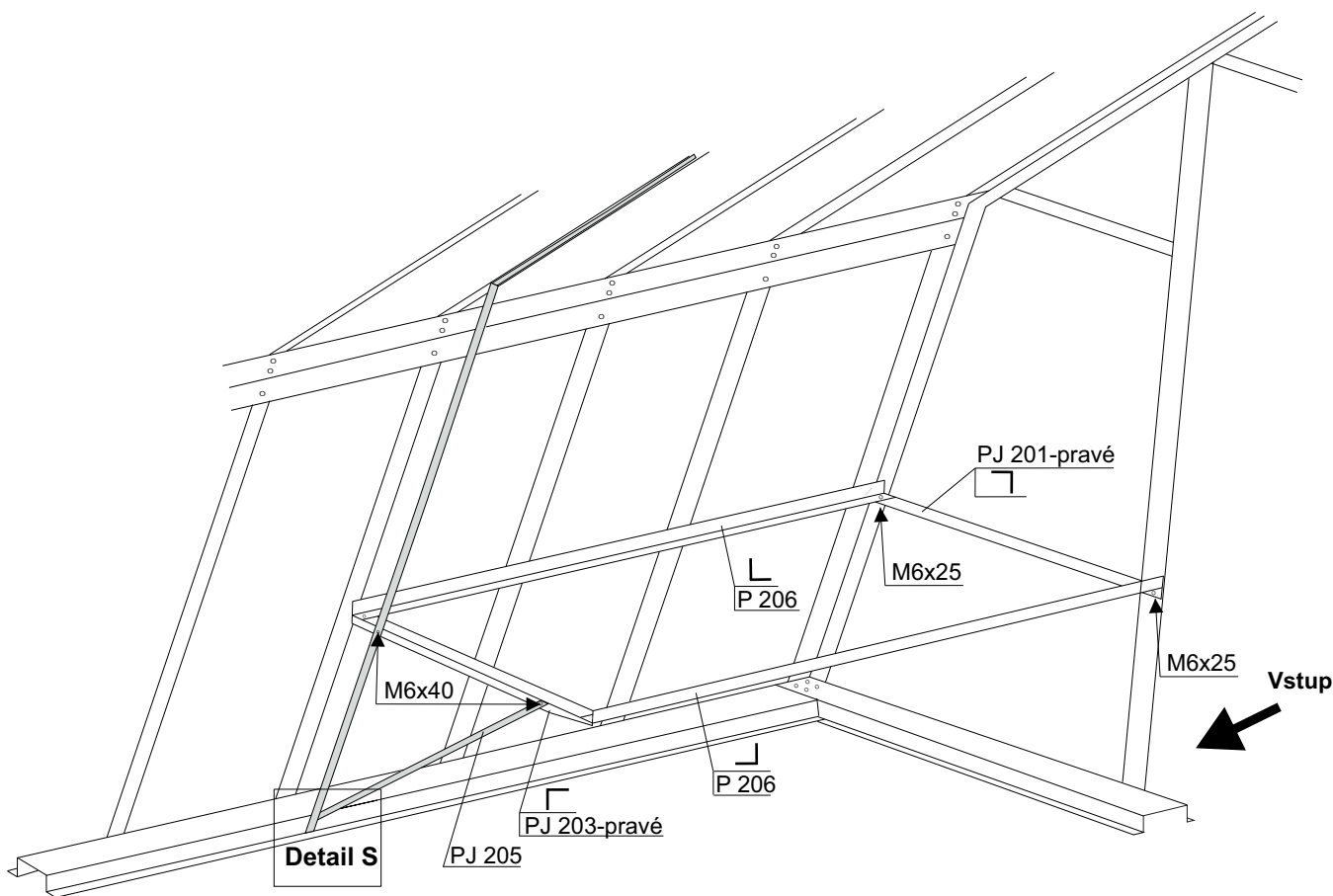




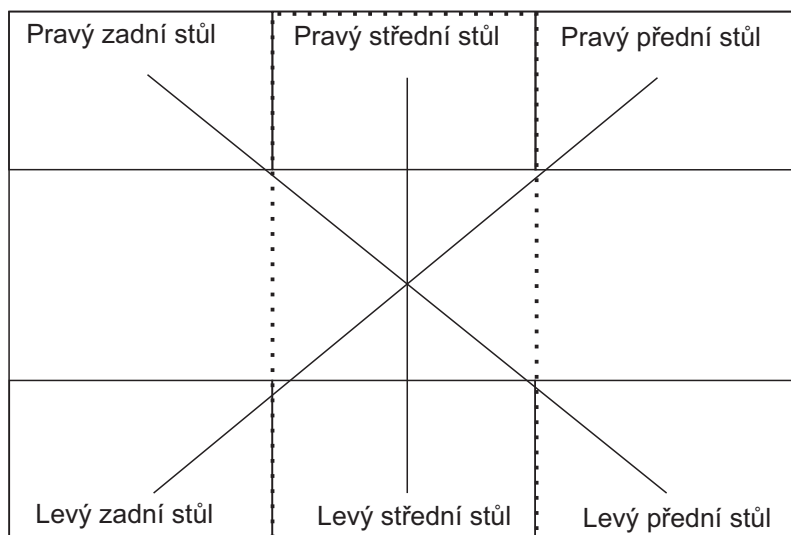
# Schéma pěstebního stolu pravého předního (zadního levého)

## Pěstební stoly

Konstrukce stolů je dodávána dle objednávky a přesný počet dílů je uveden v balícím listě skleníku. Stoly jsou dodávány jako moduly v délce cca 1,5 m. Jednotlivé stoly se dají zrcadlově zaměnit, tedy pravý přední stůl je stejný jako levý zadní stůl. Střední stoly jsou dodávány pro skleníky delší než 3 m.



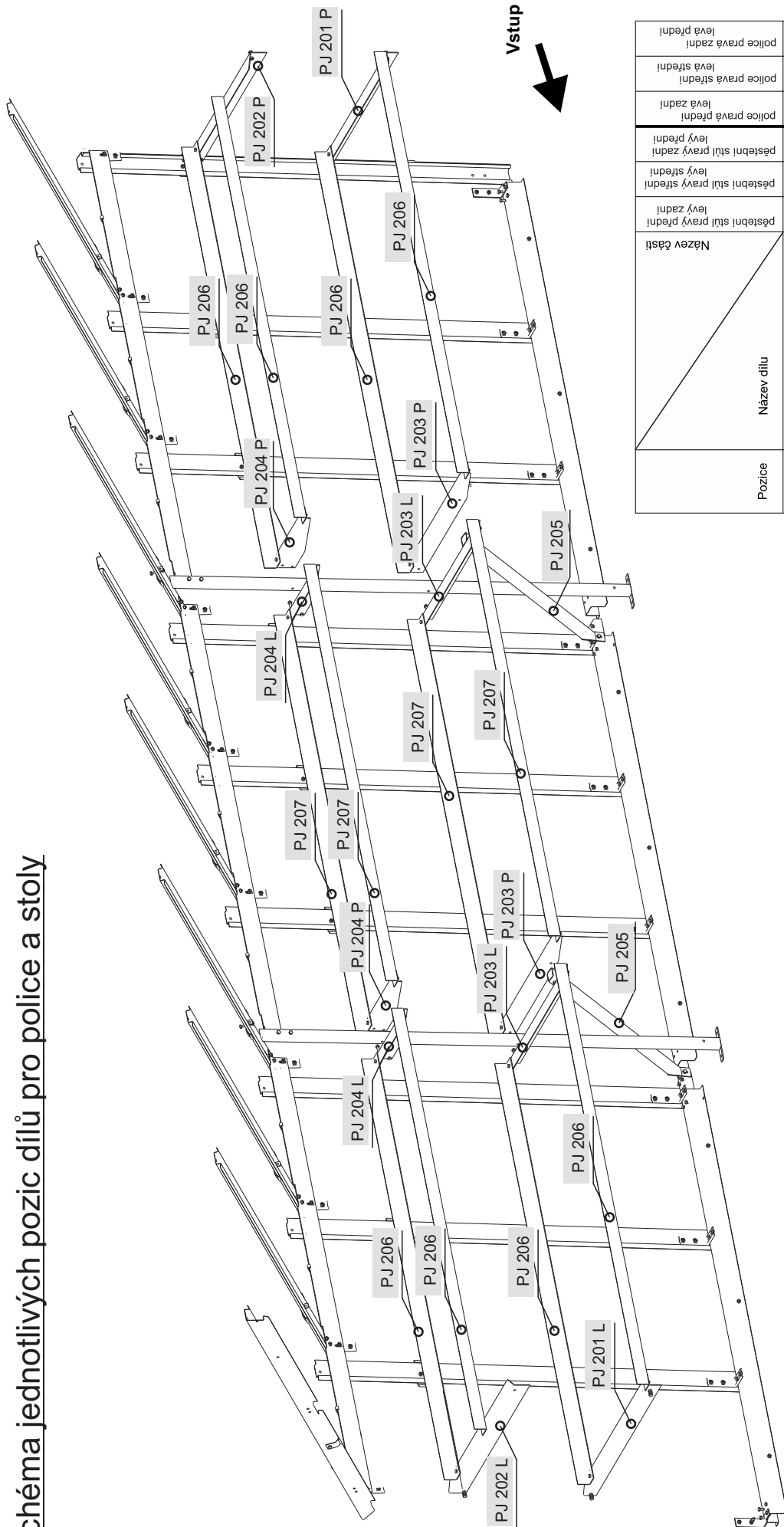
*pohled shora*



Vchod ←

Prodlužovací modul  
W/X

# Schéma jednotlivých pozic dílů pro police a stoly



Pozice	Název dílu	pěšební stůl pravý přední	pěšební stůl levý přední	pěšební stůl pravý střední	pěšební stůl levý střední	pěšební stůl pravý zadní	pěšební stůl levý zadní	police pravá střední	police pravá zadní	police levá střední	police levá zadní
PJ 201	Rameno čelní pravé	1									
PJ 201	Rameno čelní levé					1					
PJ 202	Rameno čelní horní pravé									1	
PJ 202	Rameno čelní horní levé										1
PJ 203	Rameno střední pravé			1							
PJ 203	Rameno střední levé				1						
PJ 204	Rameno střední horní pravé									1	1
PJ 204	Rameno střední horní levé										1
PJ 205	Vzpěra stolu			1	2	1					
PJ 206	Úhelník krajní			2		2	2				2
PJ 207	Úhelník střední			2							



## Montáž polic a pěstebního stolu

Na níže uvedených fotografiích je popsána montáž polic a pěstebního stolu pro Primus J (konkrétně levá zadní horní police a levý zadní stůl). Postup montáží pro skleníky Primus K, L, M je stejný, liší se pouze tvary jednotlivých dílů. Důležité je si jednotlivé díly správně rozdělit.



PJ 201 P - Rameno čelní pravé



PJ 203 P - Rameno střední pravé



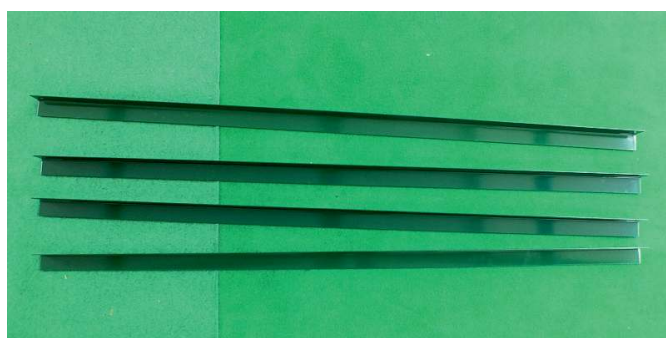
PJ 202 P - Rameno čelní horní, pravé



PJ 204 P - Rameno horní střední, pravé

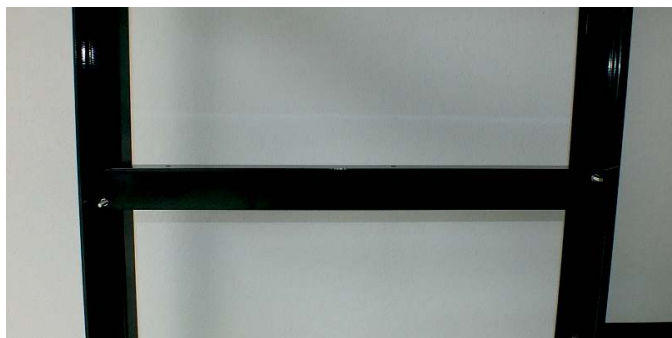


PJ 205 - Vzpěra stolu



PJ 206 - Úhelník krajní

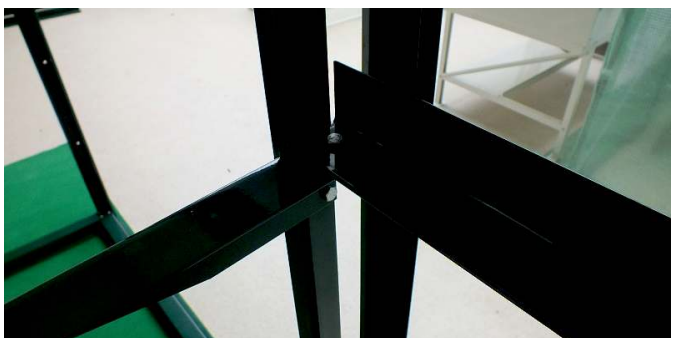
# Horní police skleníku Primus



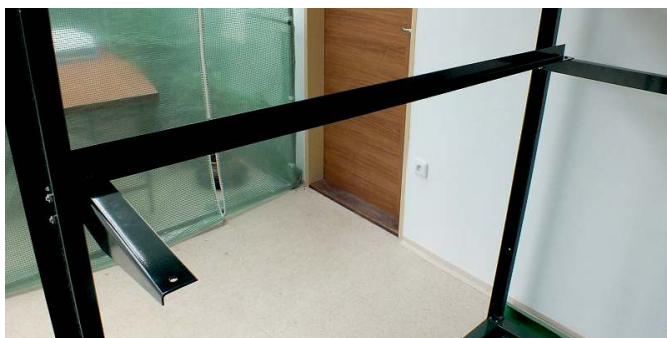
Rameno čelní horní pravé (levé) přichytíme pomocí šroubu M6 x 25 na zadní čelní sloupek (nebo přední pantový) a na rohový sloupek.



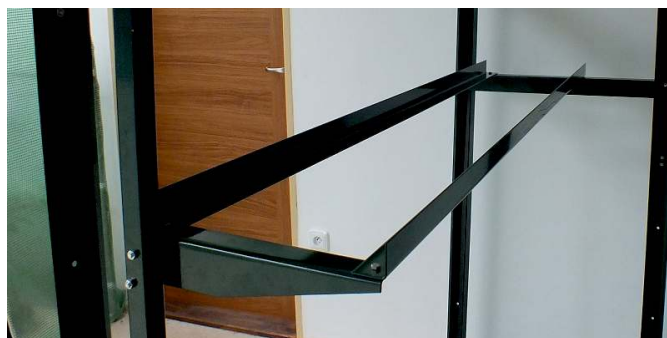
Rameno střední horní přichytíme pomocí 2 ks šroubů M6 x 40 k výztuže dolní (poz.20). Pokud máme i polici střední namontujeme rameno PJ 204 z obou stran výztuhy.



Nyní spojíme ramena PJ 204 a PJ 202 krajními úhelníky PJ 206 a šrouby M6 x 10.



Pokud máte objednány i střední police (tedy skleník delší než 3 m), tak místo úhelníků PJ 206 použijte úhelníky PJ 207, které jsou kratší.

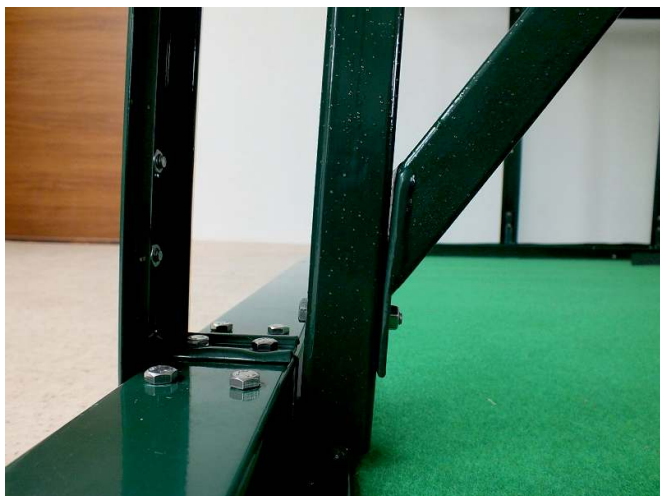


Takto vypadá správně sestavená police. Nyní můžete umístit vámi zvolenou výplň.



# Pěstební stůl skleníku Primus

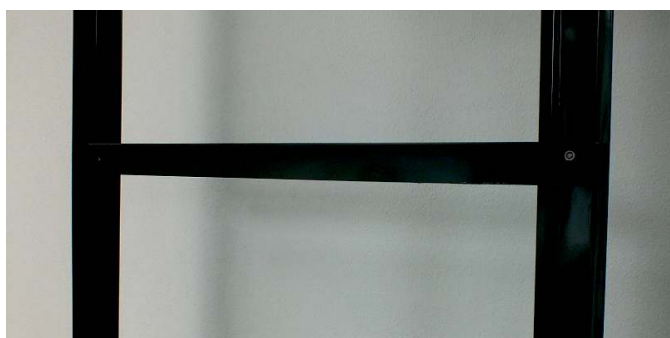
Díly jsou v balení pouze v případě, pokud jste si pěstební stůl objednali.



Na výztuhu (pos. 20) namontujeme pomocí šroubu M6 x 40 vzpěru police PJ 205.



Šrouby M6 x 40 přichytíme k výztuze a vzpěře PJ 205 rameno střední pravé PJ 203 P. Pokud máme i střední polici, namontujeme ramena PJ 203 z obou stran (levé a pravé).

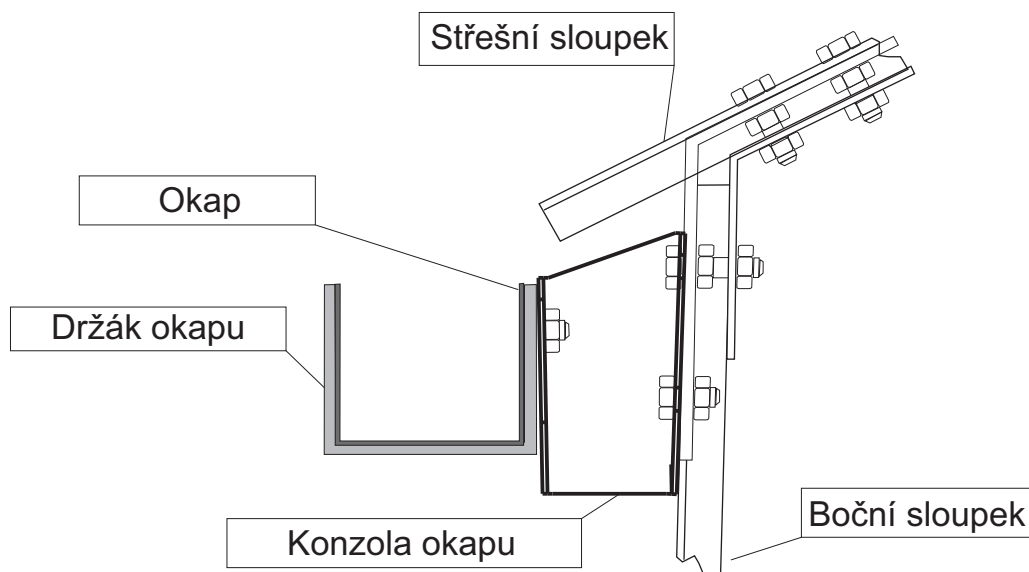


Pomocí šroubů M6 x 25 přichytíme rameno čelní pravé PJ 201 P(L) na čelní sloupek zadního čela nebo pantový sloupek.

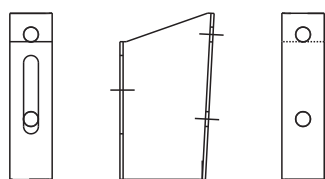


Obě ramena spojíme pomocí šroubů M6 x 10 s úhelníky PJ 206. Pokud máte objednan i střední stůl (tedy skleník delší než 3 m), místo úhelníků PJ 206 použijte úhelníky PJ 207 (jsou kratší).

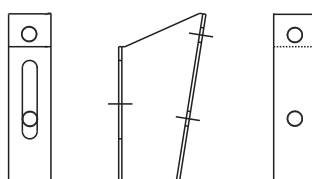
# Okap ke skleníkům PRIMUS



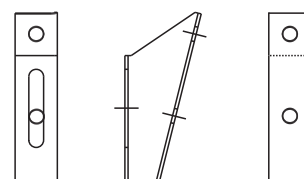
## Tvary konzolí pro jednotlivé skleníky Primus



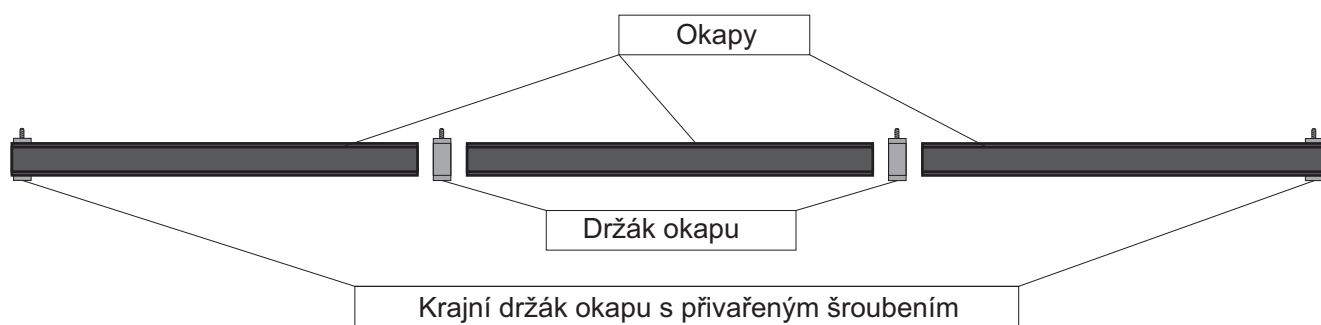
Primus J



Primus K



Primus L, M, D



Okapy - krajní část okapů je dlouhá 1621 mm, případná střední část je dlouhá 1521 mm nebo 1024 mm v závislosti na typu skleníku. Montáž provádějte ve dvou osobách, aby nedošlo k poškození okapu nebo zranění.

**Montáž:** Nejdříve musíme odmontovat oba šrouby na sloupcích skleníku. Poté namontujte na boční sloupky konzole okapů oválným otvorem směrem ven a na konzole namontujte držáky okapu se závitem. Nyní namontujte krajní část okapů, opět musíme odmontovat horní šrouby na sloupcích skleníku. Protože okapy nejsou přeloženy přes sebe je nutné utěsnit spáru mezi okapy a to nejlépe neutrálním silikonem. Na výztuhu skleníku se závitem naneste slabou vrstvu silikonu a opatrně vložte okapy. Silikon není součástí dodávky. Použijte pouze neutrální silikon, aby nedošlo k poškození barvy skleníku.

### **POZOR:**

**Před zimou demontujte okapy! Okapy můžou během zimy zabraňovat sjíždění sněhu ze střechy a tím by mohlo dojít k poškození skleníku. V tomto případě neručíme za vzniklé škody.**