

# UŽIVATELSKÝ MANUÁL

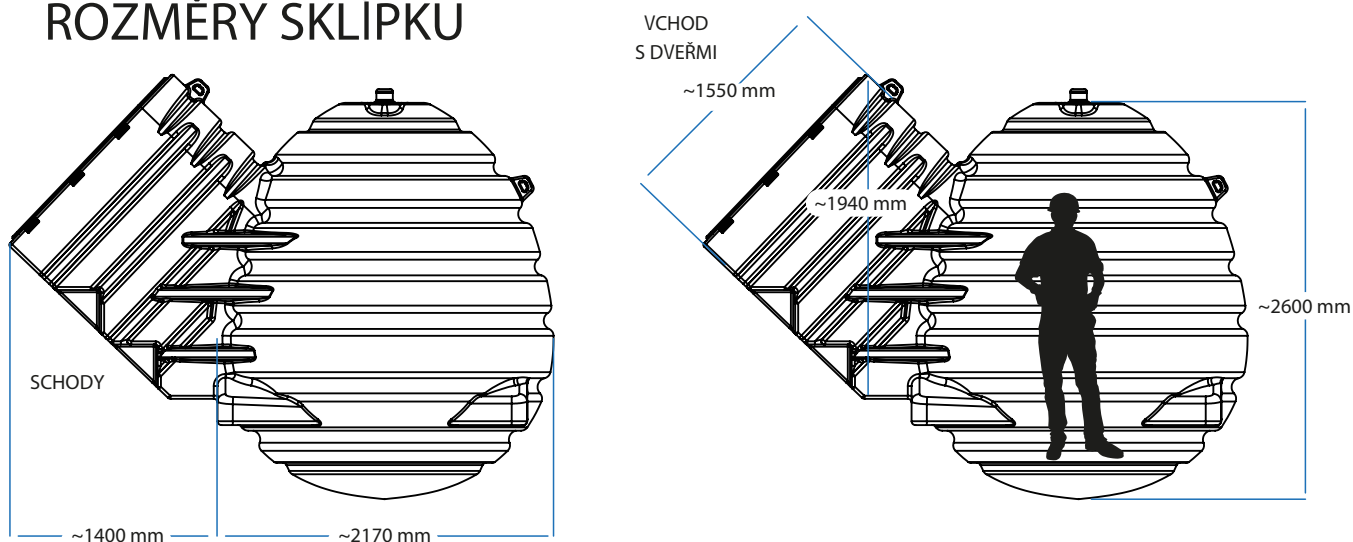


## ZAHRADNÍ SKLÍPEK OVO

Zahradní sklípek je skvělou alternativou k chladničce nebo spížárně. Osvědčí se jako dodatečný skladovací prostor pro domy bez podsklepení. Jedná se o prostor pro skladování potravin, udržující stabilní, relativně nízkou plusovou teplotu, který poskytuje osvěžující chlad. Optimální teplotní podmínky v podzemním sklípku svědčí skladovaným zavařeninám a čerstvé zelenině, napomáhají také při zrání oblíbených vín. Interiér je vybaven mnoha funkčními policemi, včetně speciální police určené pro víno, což zajišťuje pohodlné užívání. Další výhodou je prostor pro skladování zeleniny uchované v písku, což výrazně ovlivní jejich čerstvost a chuťové vlastnosti.

Instalace zahradního sklípku je velmi jednoduchá a trvá přibližně 5 hodin. Pro instalaci tohoto moderního suterénu potřebujete asi 5 m<sup>2</sup> nezastavěného prostoru ve své zahradě. Konstrukce a materiál použitý při výrobě zajišťují vysokou trvanlivost a odolnost zejména proti vlhkosti. Kvalitní utěsnění dveří brání nežádoucím návštěvám v podobě hlodavců dostat se dovnitř. Gravitační ventilace umožňuje volnou výměnu vzduchu a nevyžaduje žádný mechanismus - výměna vzduchu probíhá díky rozdílu teplot. Díky tomu vám sklípek poskytuje měřitelné ekonomické výhody, například výrazné snížení nákladů na elektrickou energii.

### ROZMĚRY SKLÍPKU



# NÁVOD K MONTÁŽI

Zahradní sklípek by měl být nainstalován na místech, která nejsou určena pro pohyb chodců, vozidel a neslouží jako parkovací plochy. Nedodržení správných montážních pokynů může způsobit poškození produktu. Pod sklípkiem by měl být proveden výkop odpovídající velikosti podle následujících pokynů.

Určete místo instalace sklepního prostoru podle uvedených pokynů. Správný výběr umístění sklepního prostoru ovlivňuje správnou instalaci, bezpečné používání a servis. Ujistěte se, že místo splňuje bezpečnostní požadavky.

## TECHNICKÁ SPECIFIKACE

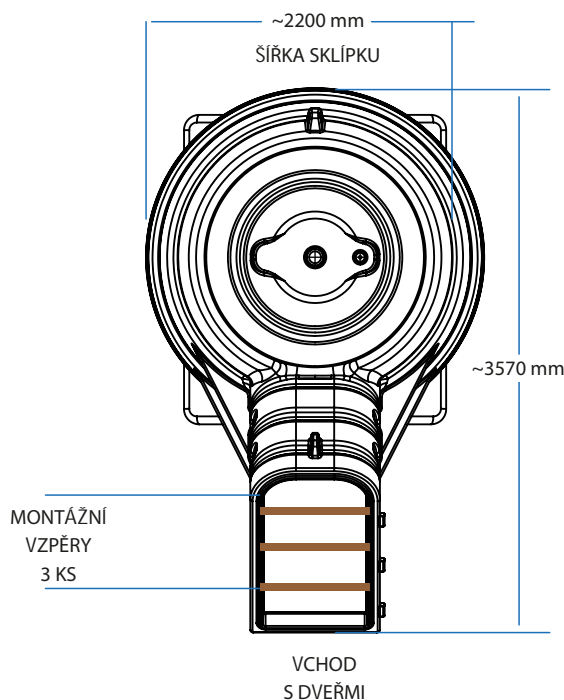
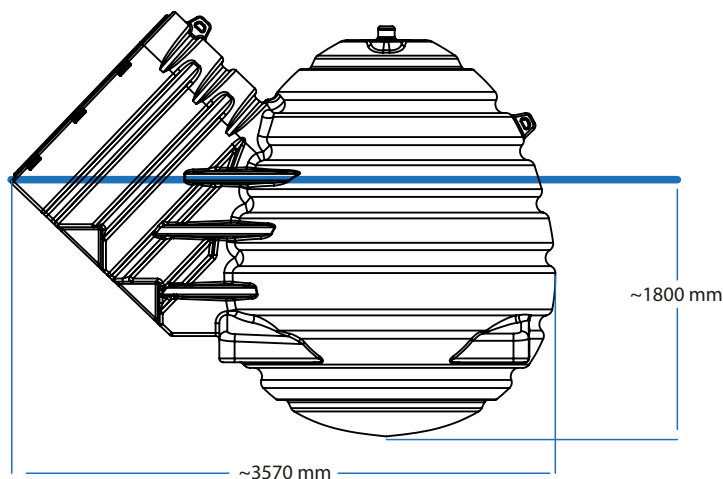
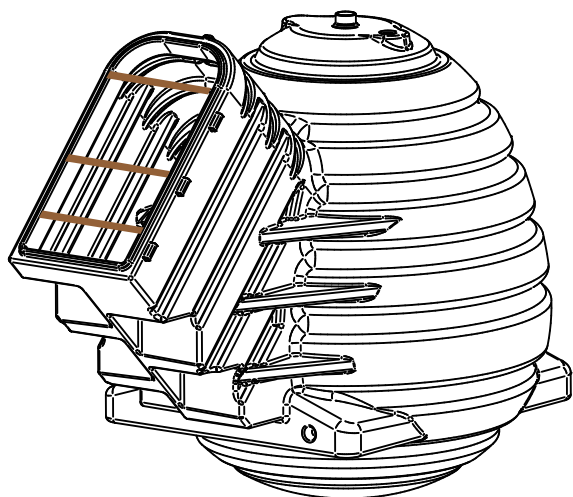
Plocha polic: 6,7 m<sup>2</sup>  
Plocha podlahy: 1,2 m<sup>2</sup>  
Objem sklípku (celkem): 7.500 L

- materiál zahradního sklípku: Polyetylen
- dvě závěsná oka pro zavěšení během instalace
- zemní kotvící výpusti (sklepní prostor nepotřebuje ukotvení do země pomocí dalších prvků)
- gravitační ventilace - otvor na trubku Ø 110 mm
- podlaha s revizním otvorem, možnost zatížení pískem
- celková zátěž polic: 150 kg
- maximální zátěž jednoho regálu: 20 kg

## VYBAVENÍ:

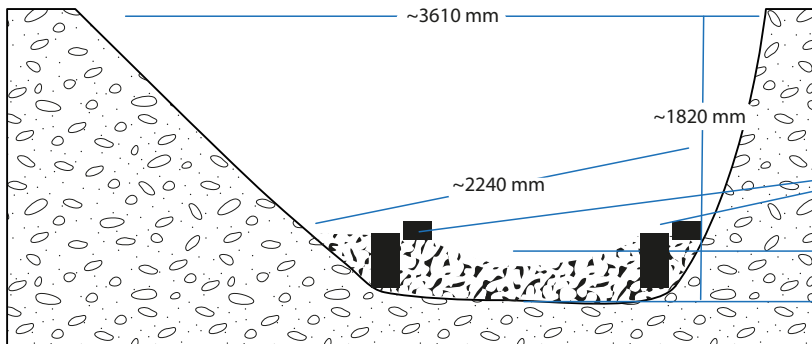
- zatěsněné dveře uzamykatelné klíčem s povrchem imitujícím dřevo
- elektroinstalace 230 V
- LED osvětlení (3 x svítidlo GU10)
- ochranné zábradlí na schodech
- 3 dřevěné montážní vzpěry
- podlaha s revizním otvorem - možnost skladovat v písku např. zeleninu (cca 160 litrů písku)
- ventilační komín Ø 110 mm

**POZOR  
PŘED INSTALACÍ**  
POUŽIJTE MONTÁŽNÍ VZPĚRY  
UVNITŘ SCHODIŠTĚ



Během instalace je nutná přítomnost stavbyvedoucího. Dále je nutné pořídít fotodokumentaci z jednotlivých fází instalace sklípku v souladu s montážními pokyny a získat prohlášení montážního technika.

## ROZMĚRY VÝKOPU



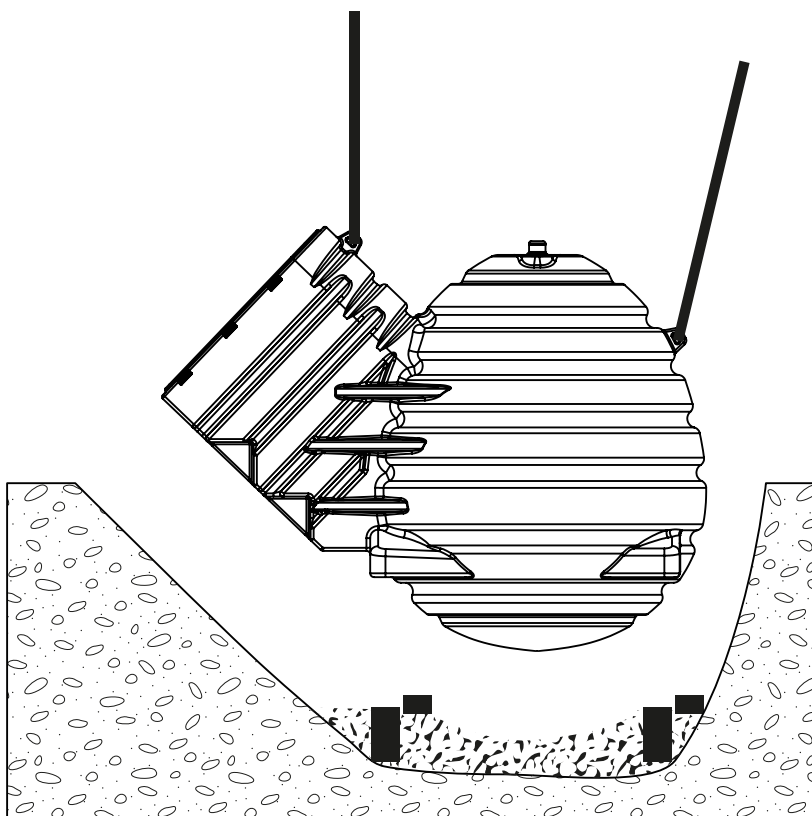
ÚROVŇ PVRCHU

BETONOVÉ BLOKY

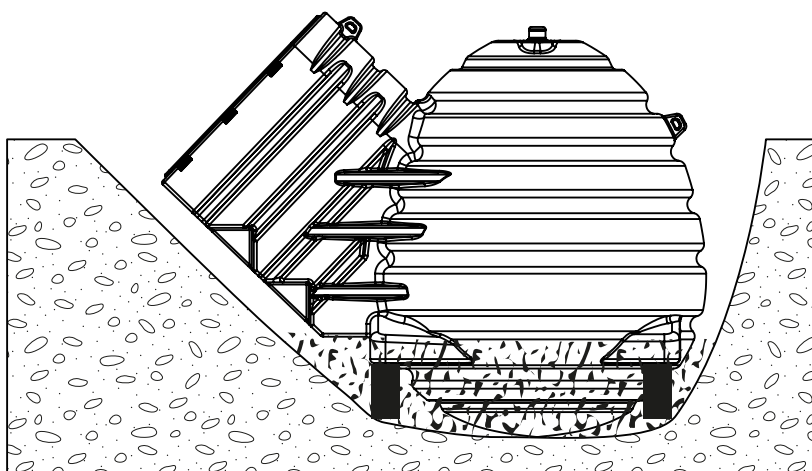
PODSYPOVÁ VRSTVA

HLOUBKA VÝKOPU

1. Výkop provedte tak, aby jeho rozměry byly na každé straně o 20 cm širší než jsou rozměry zahradního sklípku. Zohledněte výšku pískově-cementové podsypové vrstvy, na které bude sklípek osazen. Umístěte 4 betonové bloky o minimálních rozměrech 12 x 24 x 38 cm na dno výkopu. Podklad vyrovnejte, odstraňte ostré kameny a všechny prvky, které by mohly sklípek během montáže poškodit. Připravte zmíněnou směs písku s cementem v poměru 150 kg cementu na 1 m<sup>3</sup> písku a umístěte ji na dno výkopu.

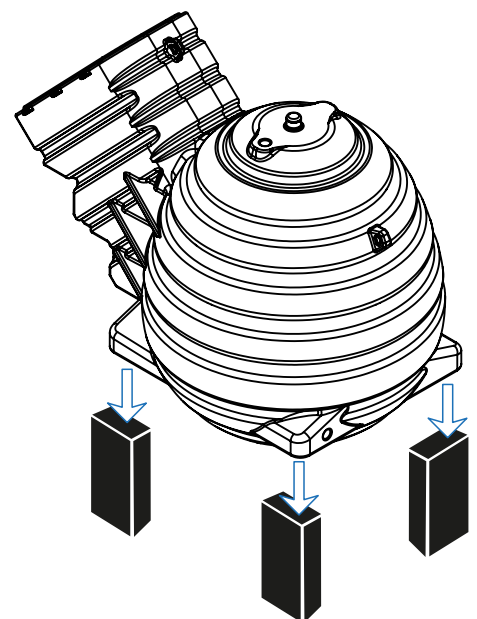


2. Sklípek osadte na dně výkopu a vyrovnejte. Přebytek zeminy z výkopu použijte k zasypání sklípku.

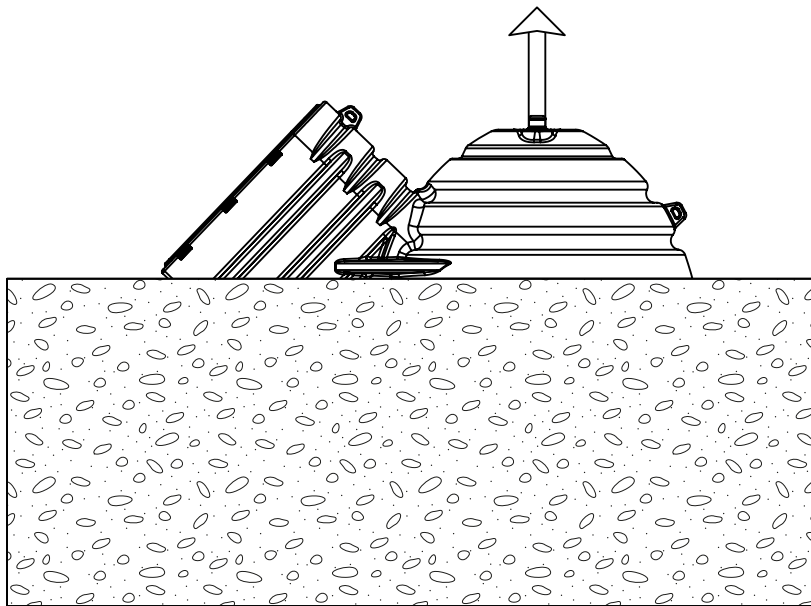


**DŮLEŽITÉ**  
ZKONTROLUJTE, ZDA JSOU  
VSTUPNÍ DVEŘE SKLÍPKU  
ŘÁDNĚ ZABEZPEČENÉ  
PROTI OTEVŘENÍ

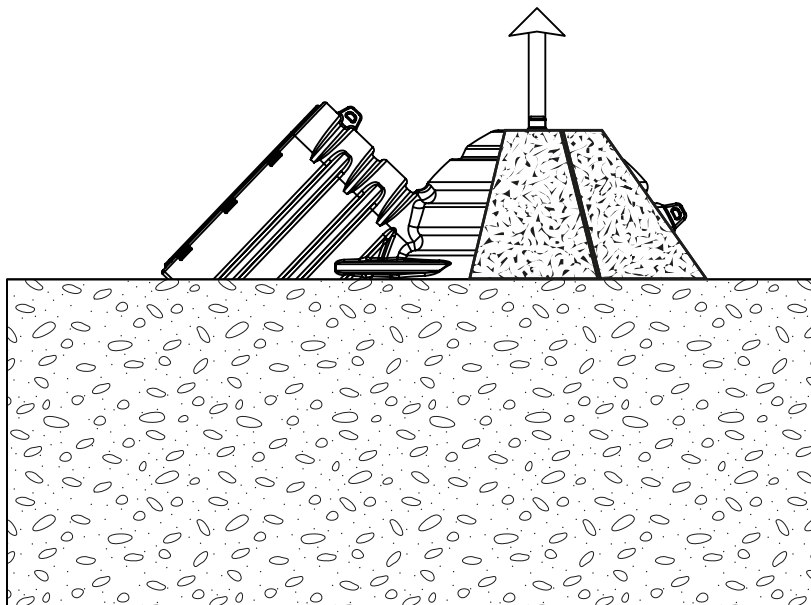
SKLÍPEK NEVYŽADUJE  
KOTVENÍ K PODKLADU  
POMOCÍ SPECIÁLNÍHO  
VYBAVENÍ



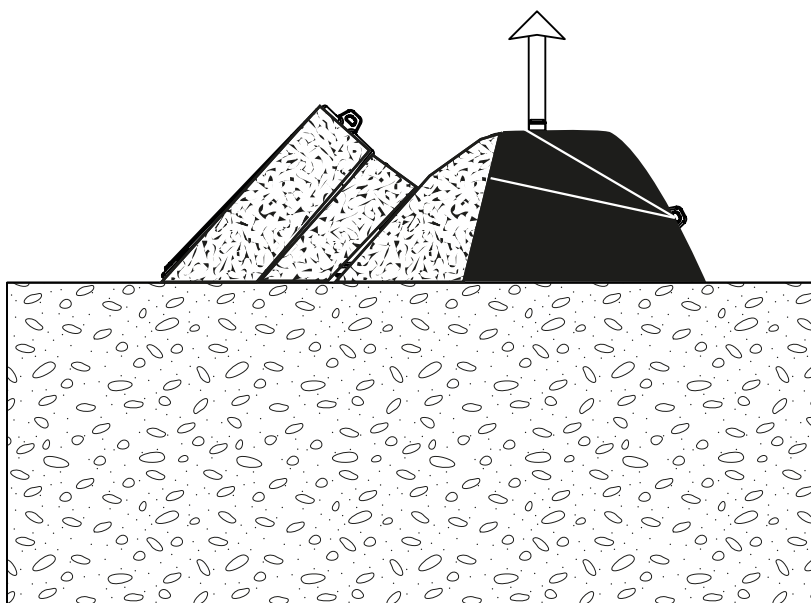
ZEMNÍ KOTVÍCÍ VÝPUSTI NA  
BETONOVÝCH BLOCÍCH



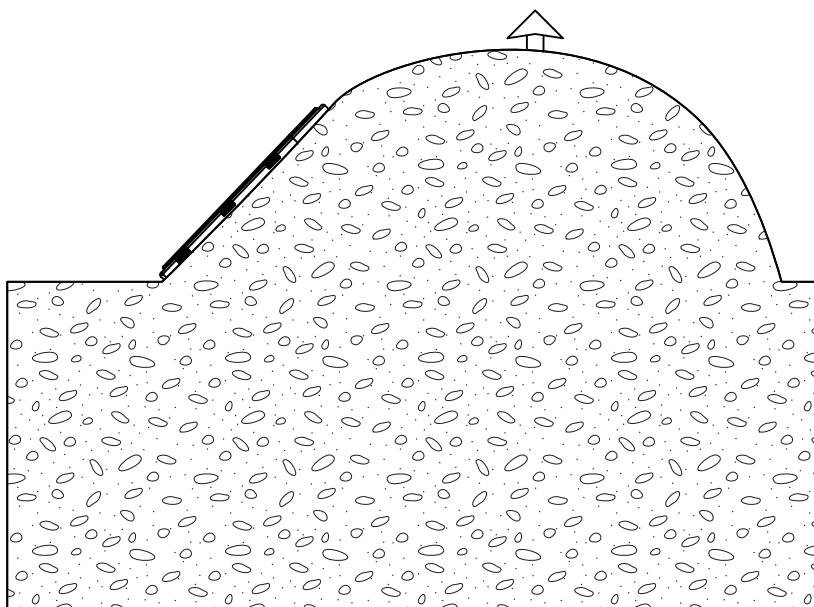
3. Do příslušné úrovně obsypujte sklípek zeminou, aniž byste ji mechanicky zhutňovali. Další zhutňování zeminy provádějte pomocí vody. Na vrcholu sklípku namontujte odvětrávací trubku.



4. Pro dosažení optimální termoizolace nadzemní část sklípku obložte polystyrenem. Doporučená tloušťka je asi 8-10 cm. Můžete použít například dvě vrstvy o tloušťce přibližně 4 cm každá.



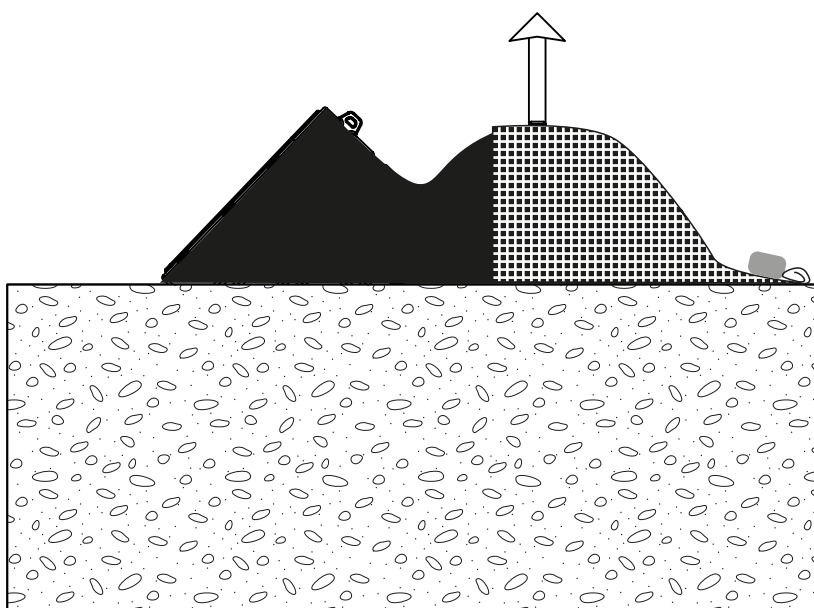
5. Po provedení dodatečné izolace polystyrenem doporučujeme zakrýt nadzemní část stavební fólií. Abyste zabránili sesouvání fólie, můžete k její fixaci použít vyčuhující závěsná oka.



6. Po provedení dodatečné termoizolace můžete přistoupit k zasypávání sklípku zeminou. Je potřeba zachovat opatrnost, aby nedošlo k poškození konstrukce sklípku. Maximální vrstva zeminy na vrcholu sklípku by neměla překročit 50 cm.

## INSTALACE VE STÍŽENÝCH PODMÍNKÁCH

Instalace do podloží se zvýšeným nebo vysokým výskytem podzemních vod



Při instalaci sklípku do podloží s vyšším výskytem podzemních vod je potřeba provést dodatečné zatížení sklípku.

Aby se zamezilo vytlačení konstrukce z podkladu je nutné provést dodatečné zatížení pomocí pozinkovaného pletiva a betonových bloků. Hmotnost zatížení by měla být cca 1000 kg.

### POZOR !

Zatížení betonovými bloky je potřeba provést mimo konstrukci sklípku, aby nedošlo k poškození jeho kopule.

Teprve takto připravenou dodatečnou ochranu zasypeme zeminou. Díky tomu síť spolu se zeminou vytvoří jednotnou strukturu, která zabráni vytlačení sklípku. Dalšího zatížení můžeme dosáhnout zaplněním revizního otvoru v podlaze. K tomu účelu jej naplníme pískem, asi 160 litry, a vytvoříme tak další místo pro skladování zeleniny, např. mrkve.

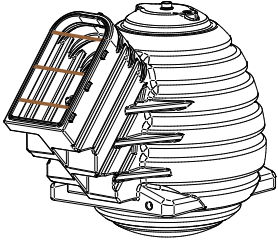


# MONTÁŽNÍ DENÍK ZAHRADNÍHO SKLÍPKU

INVESTOR ..... ADRESA .....

OBJEKT .....

## DOKUMENTOVÁNÍ INSTALACE JE NUTNÉ K ZÍSKÁNÍ ZÁRUKY\* INSTALACI PROVÁDĚJTE KROK ZA KROKEM V SOULADU S NÁVODEM

MONTÁŽNÍ POKYNY - FÁZE	DATUM	POČET PORÍZENÝCH FOTOGRAFIÍ	PODPIS MONTÁŽNÍHO TECHNIKA
<p>POUŽIJTE MONTÁŽNÍ VZPĚRY UVNITŘ SCHODIŠTĚ.</p>  <p><b>DŮLEŽITÉ!</b> ZKONTROLUJTE, ZDA JSOU VSTUPNÍ DVEŘE DO SKLÍPKU RÁDNĚ ZAJIŠTĚNY PROTI OTEVŘENÍ.</p>			
<p>1. Výkop proveďte tak, aby jeho rozměry byly na každé straně o 20 cm širší než jsou rozměry zahradního sklípku. Zohledněte výšku pískové-cementové podsypové vrstvy, na které bude sklípek osazen. Umístěte 4 betonové bloky o minimálních rozměrech 12 x 24 x 38 cm na dno výkopu. Podklad vyrovnejte, odstraňte ostré kameny a všechny prvky, které by mohly sklípek během montáže poškodit. Připravte zmíněnou směs písku s cementem v poměru 150 kg cementu na 1 m<sup>3</sup> písku a umístěte ji na dno výkopu.</p>			
<p>2. Sklípek osadte na dně výkopu a vyrovnejte. Přbytek zeminy z výkopu použijte k zasypaní sklípku.</p>			
<p>3. Do příslušné úrovně obсыпьте sklípek zeminou, aniž byste ji mechanicky zhuňovali. Další zhuňování zeminy provádějte pomocí vody. Na vrcholu sklípku namontujte odvětrávací trubku.</p>			
<p>4. Pro dosažení optimální termoizolace nadzemní část sklípku obložte polystyrenem. Doporučená tloušťka je asi 8-10 cm. Můžete použít například dvě vrstvy o tloušťce přibližně 4 cm každá.</p>			
<p>5. Po provedení dodatečné izolace polystyrenem doporučujeme zakryt nadzemní část stavební fólií. Abyste zabránili sesouvání fólie, můžete k její fixaci použít vyčuhující závěsná oka.</p>			
<p>6. Po provedení dodatečné termoizolace můžete přistoupit k zasypaní sklípku zeminou. Je potřeba zachovat opatrnost, aby nedošlo k poškození konstrukce sklípku. Maximální vrstva zeminy na vrcholu sklípku by neměla překročit 50 cm.</p>			
<p>Při instalaci sklípku do podloží s vyšším výskytem podzemních vod je potřeba provést dodatečné zatížení sklípku. Aby se zamezilo vytačení konstrukce z podkladu je nutné provést dodatečné zatížení pomocí pozinkovaného pletiva a betonových bloků. Hmotnost zatížení by měla být cca 1000 kg.</p> <p><b>POZOR!</b> Zatížení betonovými bloky je potřeba provést mimo konstrukci sklípku, aby nedošlo k poškození jeho kopule.</p> <p>Teprve takto připravenou dodatečnou ochranu zasypane zeminou. Díky tomu sít spolu se zeminou vytvoří jednotnou strukturu, která zabrání vytačení sklípku. Dalšího zatížení můžeme dosáhnout zaplněním revizního otvoru v podlaze. K tomu účelu jej naplníme pískem, asi 160 litry, a vytvoříme tak další místo pro skladování zeleniny, např. mrkve.</p>			

\* K získání záruky je nutné provést fotodokumentaci jednotlivých fází instalace sklípku OVO a získat prohlášení od montážního technika.

Místo / Datum

Prohlášení montážního technika:

Montážní technik,

.....  
zodpovědný za osazení a instalaci zahradního sklípku OVO tímto potvrzuje, že sklípek byl osazen a zasypan v souladu s montážními pokyny Výrobce a vyplněný protokol montáže společně s fotodokumentací byl předán Investorovi.

.....  
Podpis / Razítko

Elektroinstalaci může provést pouze elektrikář s příslušným oprávněním.

# MONTÁŽ ELEKTROINSTALACE

Elektroinstalaci může provést pouze elektrikář s příslušným oprávněním.



1. Odšroubujte ventilační mřížku a vyhledejte kabel



2. Protáhněte kabel přes průchodku dovnitř sklípku



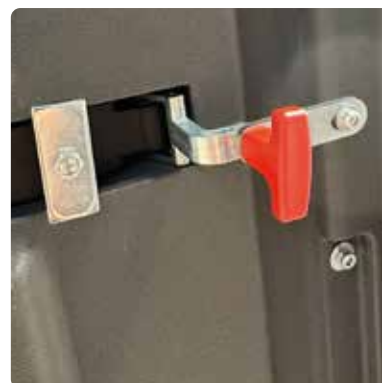
3. Připojte kabel k elektrikařské sorce. Po připojení schovejte kabel pod stropem a přišroubujte ventilační mřížku

---

## POZOR! NOUZOVÉ OTEVŘENÍ DVEŘÍ

V případě, že dojde k zabouchnutí dveří zevnitř, odšroubujte červený motýlek, čímž dojde k uvolnění západky a dveře bude možné vytlačit ven.

(uvnitř sklípku je vedle zámku umístěn štítek s informací)



# ZÁRUČNÍ PODMÍNKY ZAHRADNÍHO SKLÍPKU OVO

1. Záruční doba se počítá od chvíle prodeje a činí:
  - a) 10 let na konstrukci sklípku,
  - b) 2 roky na vybavení a příslušenství.
2. Pokud během záruční doby vznikne vada popsaná výše, Garant podle svého uvážení provede na své náklady opravu nebo vadné části vymění za nové. V případě výměny budou vadné části vráceny Garantovi, pokud Garant nerozhodne jinak.
3. Vada by měla být ohlášena doporučeným dopisem na adresu sídla Garanta nebo e-mailem na adresu: reklamace@prosperplast.cz do 14 dnů od jejího zjištění, jinak dojde k zániku nároku na uplatnění záruky.  
Spolu s ohlášením je třeba poskytnout:
4. Doklad o zakoupení a montážní deník, podle vzoru, který je součástí Uživatelského manuálu (v případě zaslání skenu nebo kopie může Garant požadovat dodání originálů).
5. Záruka neplatí v následujících případech:
  - a) nedodržení ze strany montážního technika montážních pokynů stanovených Garantem v Uživatelském manuálu,
  - b) úpravy nebo používání věci (včetně dodatečných prvků, zejména vybavení nebo příslušenství) způsobem, který není v souladu s účelem stanoveným Garantem v Uživatelském manuálu,
  - c) mechanické poškození způsobené jinými příčinami než těmi, které jsou způsobeny správně nainstalovaným produktem,
  - d) působení vyšší moci, tj. mimořádných jevů, zejména hydrologické, atmosférické, geologické povahy, nezávislých na lidské vůli,
  - e) použití dodatečného vybavení nebo příslušenství, které nepochází od Garanta, nebo které nebylo Garantem uvedeno jako přípustné.
6. V případě, že kupujícím je spotřebitel, záruka nevylučuje, neomezuje ani nepozastavuje práva kupujícího vyplývající ze zodpovědnosti prodávajícího za vady produktu.
7. Záruka platí na věci koupené a nainstalované na území České republiky, Slovenské republiky /Evropské unie.
8. S ohledem na specifické vlastnosti produktů zahrnutých do záruky a dobu jejího trvání je Garant nucen odvolávat se na dodatečné dokumenty, jako je Montážní deník nebo Uživatelský manuál. V případě, že by kterékoliv z ustanovení těchto dokumentů bylo nedostupné, nesrozumitelné nebo nejasné pro kupujícího, má kupující právo požadovat od Garanta předložení těchto dokumentů a poskytnutí nezbytných, srozumitelných a transparentních vysvětlení.