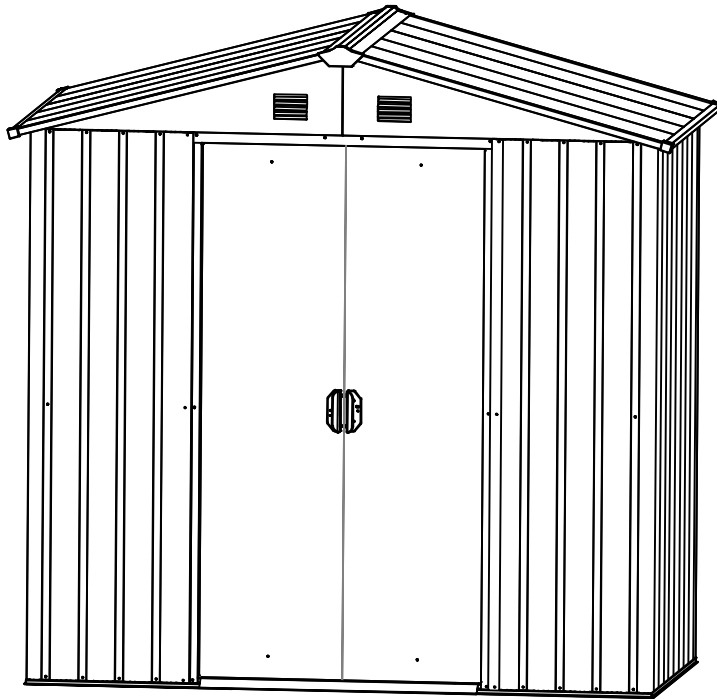


Plechový zahradní domek

MONTÁŽNÍ NÁVOD

Pokyny k sestavení a užívání



model 65 - 154

- Stavba vyžaduje dvě až tři osoby a trvá cca 2-6 hodin (podle modelu).
- Rychlé a snadné sestavení.
- Kvalitní povrchová úprava.
- K dispozici v různých velikostech.
- Ideální pro uskladnění zahradních potřeb.

PŘED ZAČÁTKEM STAVBY

Před vlastní stavbou

Před instalací doporučujeme kontaktovat místní úřady, abyste zjistili, zda je stavba domku se všemi předpisy. Před zahájením stavby si pečlivě si přečtěte tento návod. Důležité informace a užitečné tipy vám ulehčí a zpříjemní stavbu. Tento domek není určen pro bydlení, ale pro ukládání věcí.

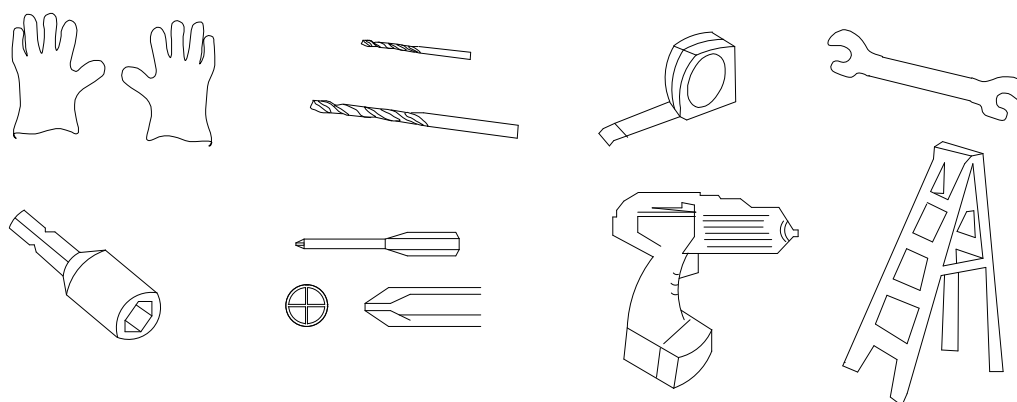
Montážní návod

Pokyny jsou v této příručce obsahují všechny potřebné informace pro stavbu vašeho modelu domku. Před zahájením přečtěte všechny pokyny. Během montáže postupujte opatrně a v pořadí podle posloupnosti jednotlivých kroků. **Důležité upozornění: Tento domek stavte minimálně ve dvou osobách, stavba by měla trvat přibližně den.**

Díly

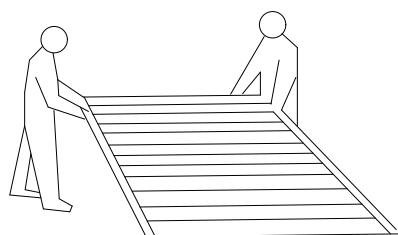
- Zkontrolujte, zda máte všechny potřebné součásti domku.
- Pečlivě zkontrolujte i menší drobnější díly domku.
- **Pokud cokoliv chybí, tak domek NESTAVTE a kontaktujte nás.**

DOPORUČENÉ NÁŘADÍ



Při manipulaci s ocelovými plechy používejte silné rukavice.

PROMYŠLENÝ PLÁN



Dva lidé a jeden den práce.

VÝBĚR POČASÍ PRO MONTÁŽ:

Ujistěte se, že den, který vyberete pro instalaci, bude suchý a klidný. Nepokoušejte se sestavovat budovu za větrného počasí kvůli riziku poškození panelů nebo zranění osob. Dávejte pozor na vlhkou nebo blátivou půdu.

Týmová práce:

Stavbu domku by měly provádět dvě osoby. Jedna osoba může připevňovat konstrukční díly domku a je bude podávat a přidržovat. Domek nelze sestavit v jedné osobě.

PROMYŠLENÝ PLÁN

Základní pokyny

- Nestavte domek na větrném místě!
- **Domek musí být VŽDY pevně ukotven k zemi.**
- Nestavte domek pod převisy stromů, domek pak bude znečištěný listím a lišejníky. Padající větve představují také potencionální nebezpečí. Naopak menší keře v okolí zajistí ochranu domku před větrem.
- Nestavte domek za nepříznivého počasí (v bouřce, dešti, ve větru apod.).
- Domek nestavte, pokud jste unaveni, ani pod vlivem alkoholu.
- **Používejte ochranné pomůcky a vhodné nářadí.**
- Vždy dodržujte místní předpis ohledně menších (drobných) staveb.
- Zabraňte přístupu dětí i domácích zvířat na stavbu. Hrozí nebezpečí poranění.
- Při stavbě se o domek neopírejte, ani jej nijak nepřesouvejte.
- Nelezte na střechu domky, ani na střeše nikdy nestůjte.

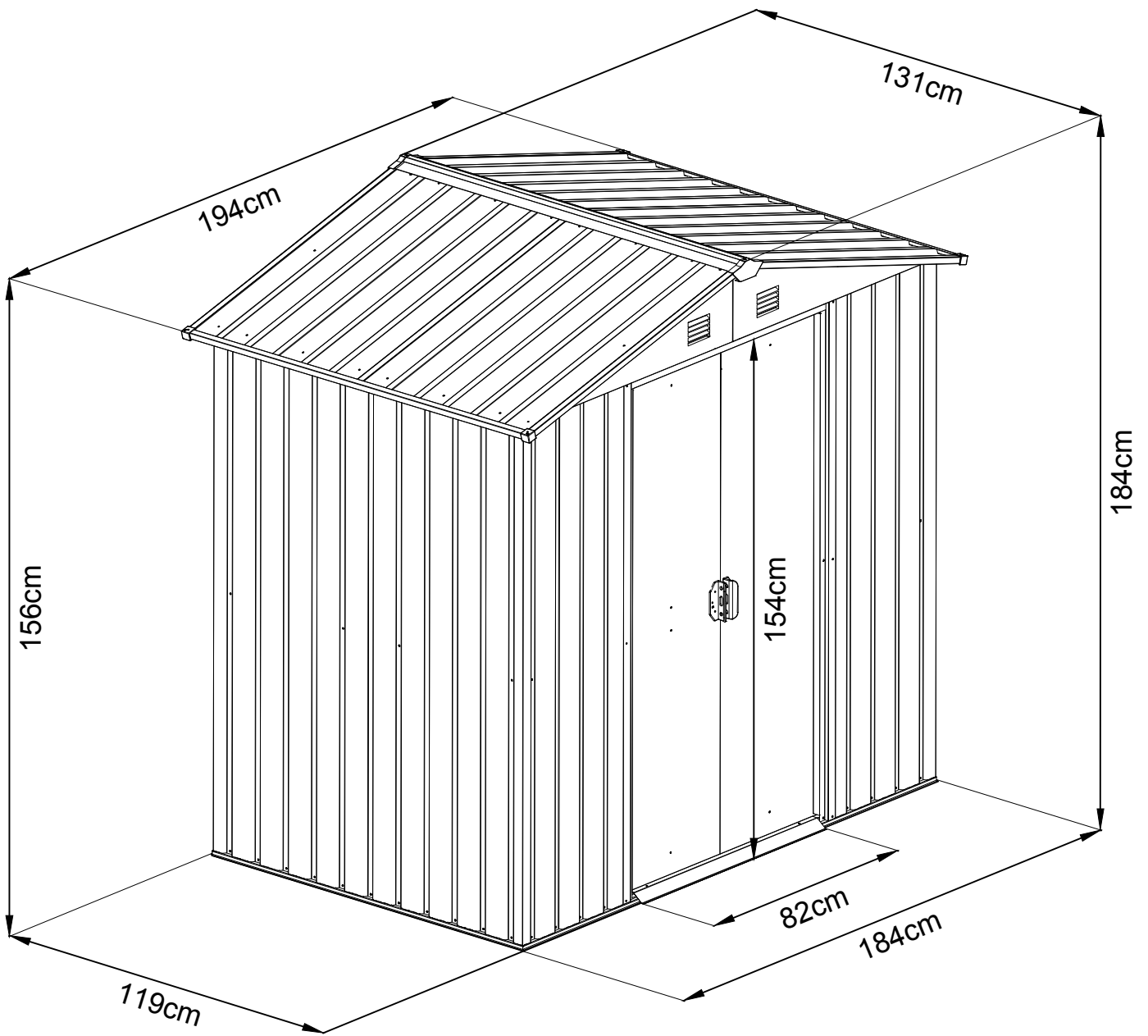
Příprava staveniště


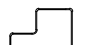

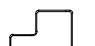


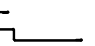






- Místo pro domek musí být připraveno tak, aby základna domku byla v rovině. Zkontrolujte vodováhou!!
- Domek postavte na rovnou plochu z dlaždic, betonu nebo ze dřeva tak, aby se zabránilo vniknutí vlhkosti do domku. Domek není navržen tak, aby byl postaven přímo na trávě. Počítejte s jarními a podzimními plísňovými obdobími.
- Pokud stavíte domek na betonové ploše, tak je důležité, aby se u okraje lehce zvažovala směrem vně domku, aby se zabránilo vniknutí vody. Před stavbou domku je důležité, aby byla základní deska suchá (beton, dlaždice, cihly).
- Základy na domek je ideální postavit na dřevěné konstrukci postavené na zemních vrtech.










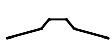
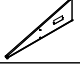
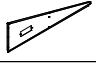


DŮLEŽITÉ POKYNY / DOPORUČENÍ :

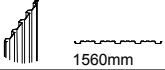
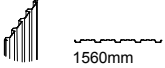
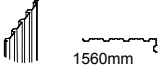
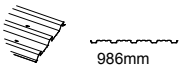
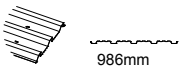
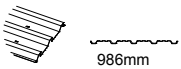







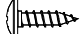


- **Najděte si šikovného pomocníka.** Stavba je mnohem snazší, když se najde někdo, kdo vám přidrží jednotlivé části domku nebo jinak pomůže. Některé montážní kroky přímo vyžadují dva lidi. Ideální je stavba domku ve třech lidech.
- Na stavbu domku si nechte dostatek času a nespěchejte. Spěch způsobuje chyby a můžete zbytečně opakovat některé montážní kroky. Pokud jste nikdy předtím podobný domek nestavěli, tak může trvat celý den než stavbu dokončíte.
- Rozložte na ploše jednotlivé díly a zkontrolujte, že nic nechybí. Pokud něco chybí, tak stavbu **NEZAHAJUJTE** ! Dejte pozor na poškrábání dílů domku.
- Pečlivě utáhněte všechny matice! Zkontrolujte, zda je půdorys domku čtvercový a zda podložní plocha vodorovná.



- V domku neskladujte horké věci (např. rozpálený zahradní gril nebo sekačku).
- Pravidelně kontrolujte ukotvení domku
- V zimě pravidelně odstraňujte sníh ze střechy. **Doporučujeme před zimou dodatečně podepřít hřeben domku vhodnou podpěrrou.** Domek není konstruován na větší přívaly sněhu.
- Domek má odolnost vůči větru max. 70 km / hod.
- Při větru musí být dveře a případně i okna domku zavřeny a pevně zajištěny.
- Udržujte posuvný mechanismus dveří v čistotě, 1x ročně jej namažte silikon. olejem.
- Chraňte domek před průnikem povrchové i spodní vlhkosti.
- Domek čistěte výhradně mýdlem a vodou, nepoužívejte jiná chemická čisticí prostředky ani agresivní čisticí prostředky.

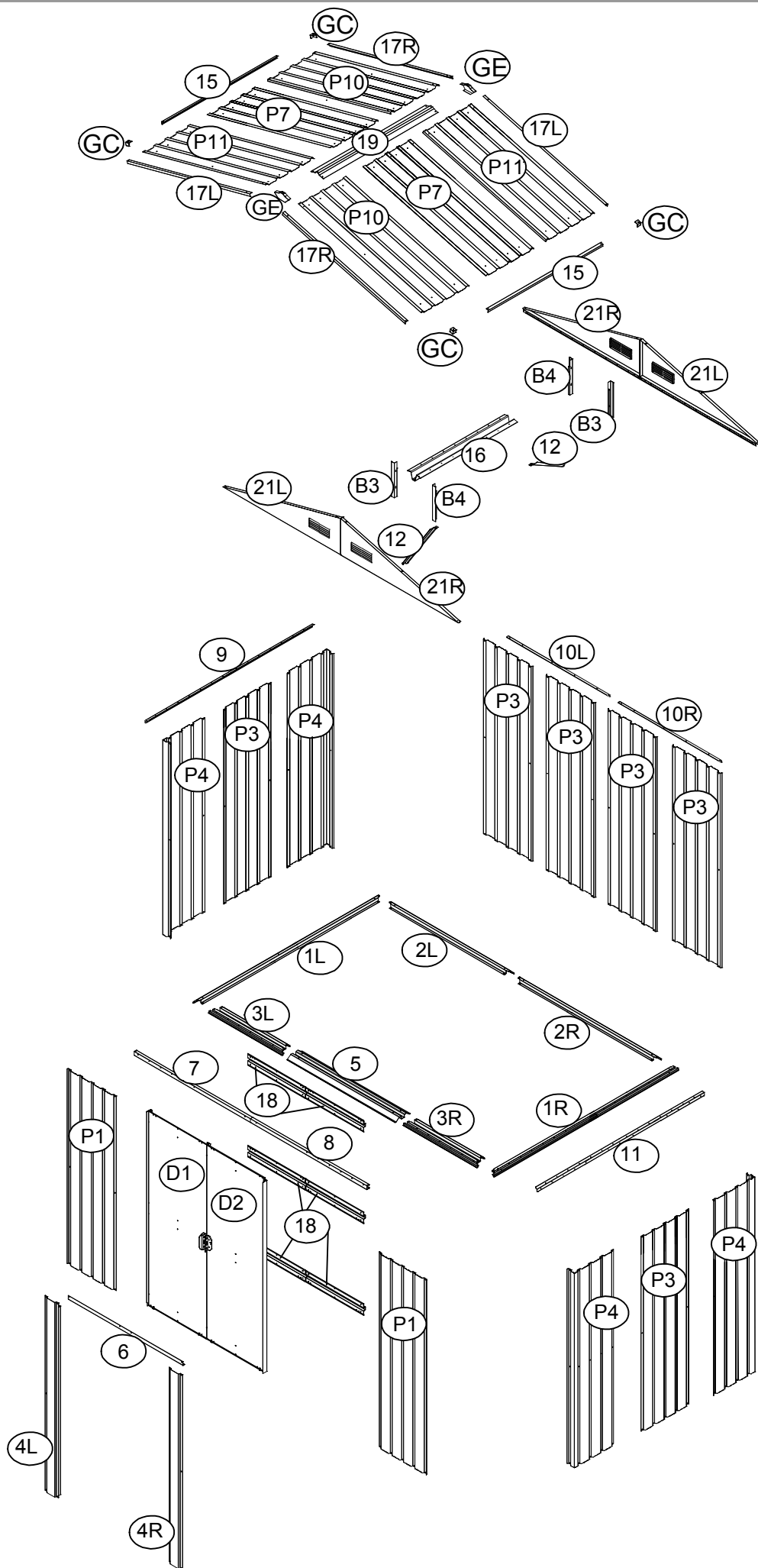




číslo	díl	počet
1L	 1180mm	1
1R	 1180mm	1
2L	 955mm	1
2R	 955mm	1
3L	 600mm	1
3R	 600mm	1
4L	 1560mm	1
4R	 1560mm	1
5	 808mm	1
6	 876mm	1
7	 891mm	1
8	 891mm	1
16	 1187mm	1

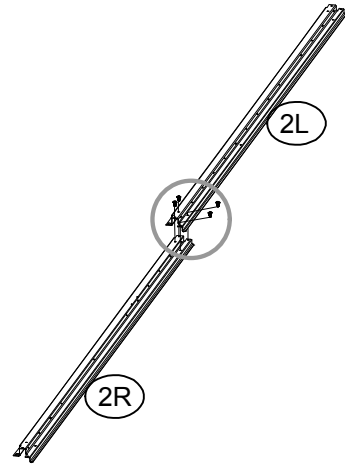
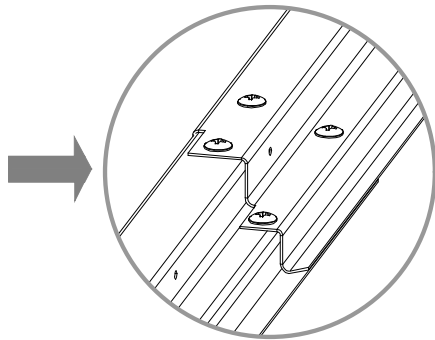
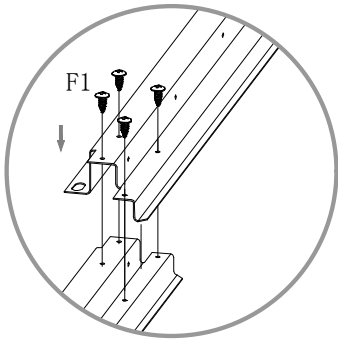
číslo	díl	počet
9	 1140mm	1
10L	 904mm	1
10R	 904mm	1
11	 1140mm	1
12	 356mm	2
15	 1304mm	2
17L	 986mm	2
17R	 986mm	2
18	 432mm	6
19	 1304mm	1
21L	 2	2
21R	 2	2
B3	 230mm	2
B4	 230mm	2



číslo	díl	počet
P1	 1560mm	2
P3	 1560mm	6
P4	 1560mm	4
P10	 986mm	2
P11	 986mm	2
P7	 986mm	2
G2		4
GD		4
GB		2
GC		4
GE		2
F1		210
F2		55
F3		8
S2		92
S3		192

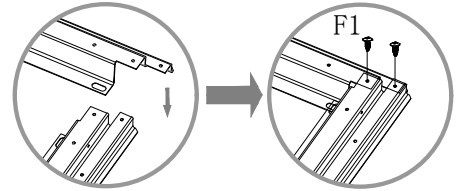
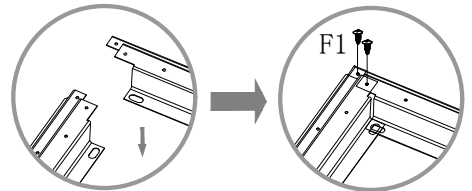
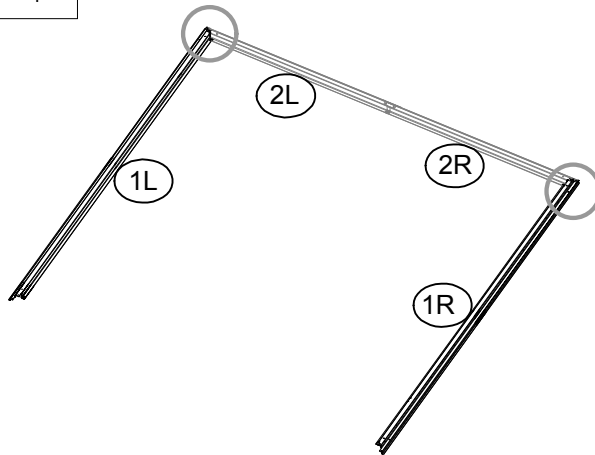
číslo	díl	počet
D1	 1550X432mm	1
D2	 1550X432mm	1





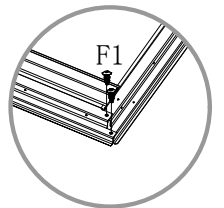
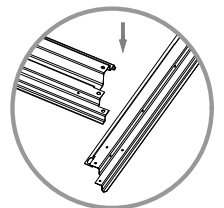
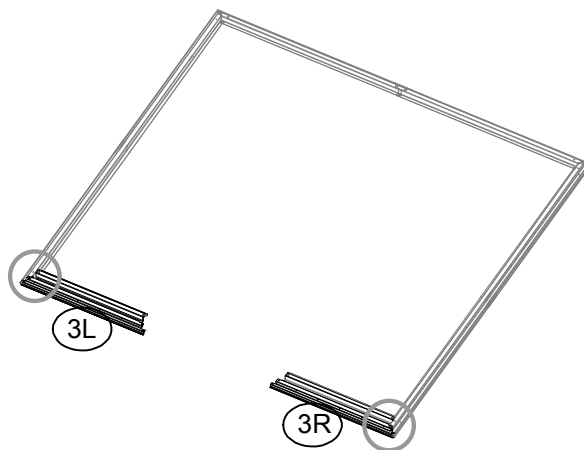
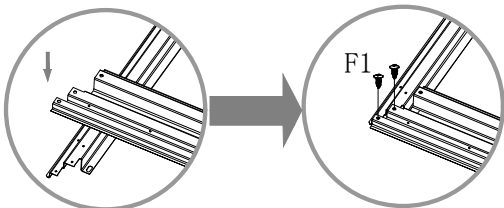
číslo	díl	počet
2L		1
2R		1



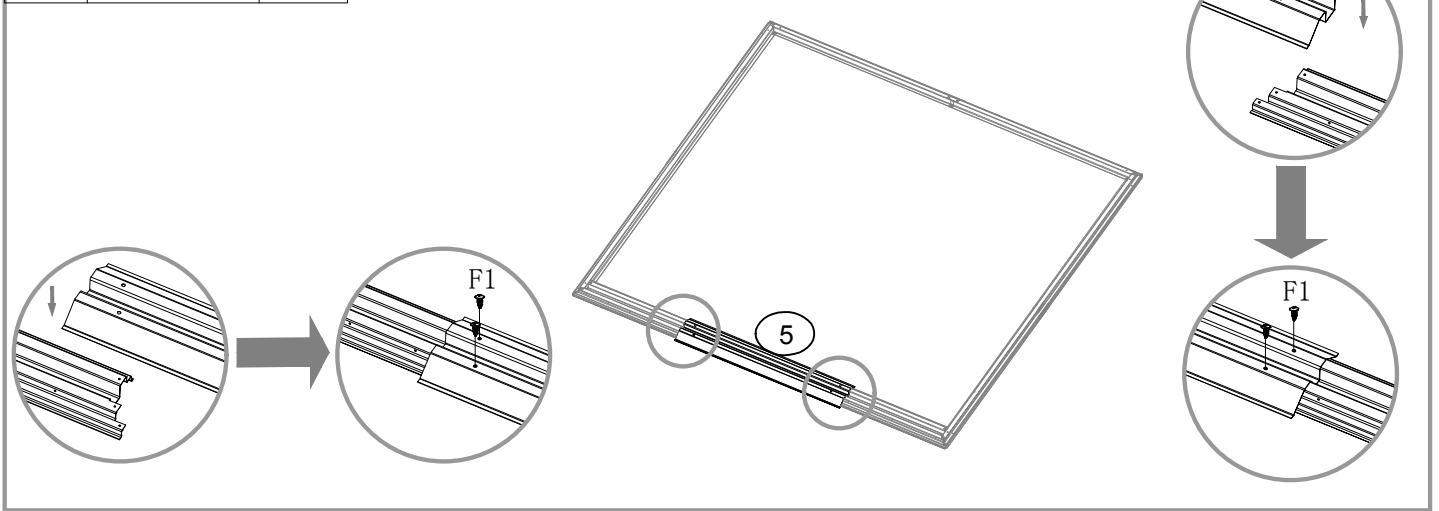
číslo	díl	počet
1L		1
1R		1



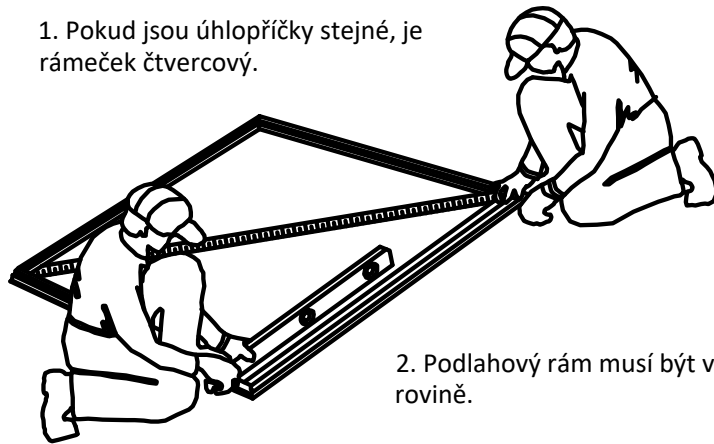
číslo	díl	počet
3L		1
3R		1



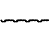
číslo	díl	počet
5		1

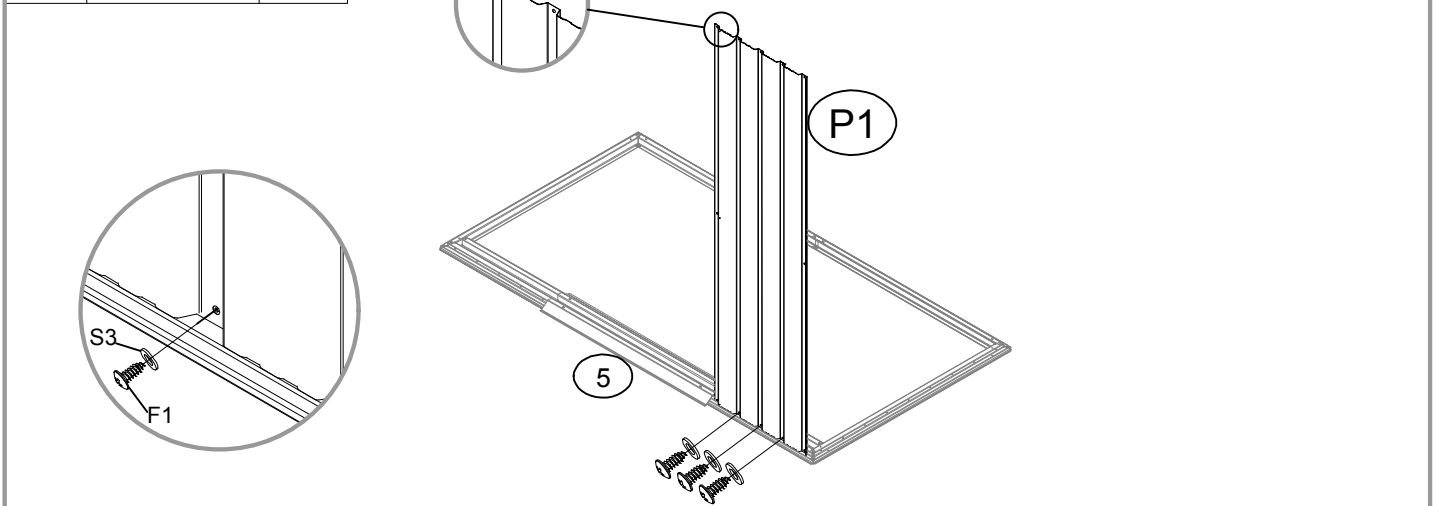


1. Pokud jsou úhlopříčky stejné, je rámeček čtvercový.

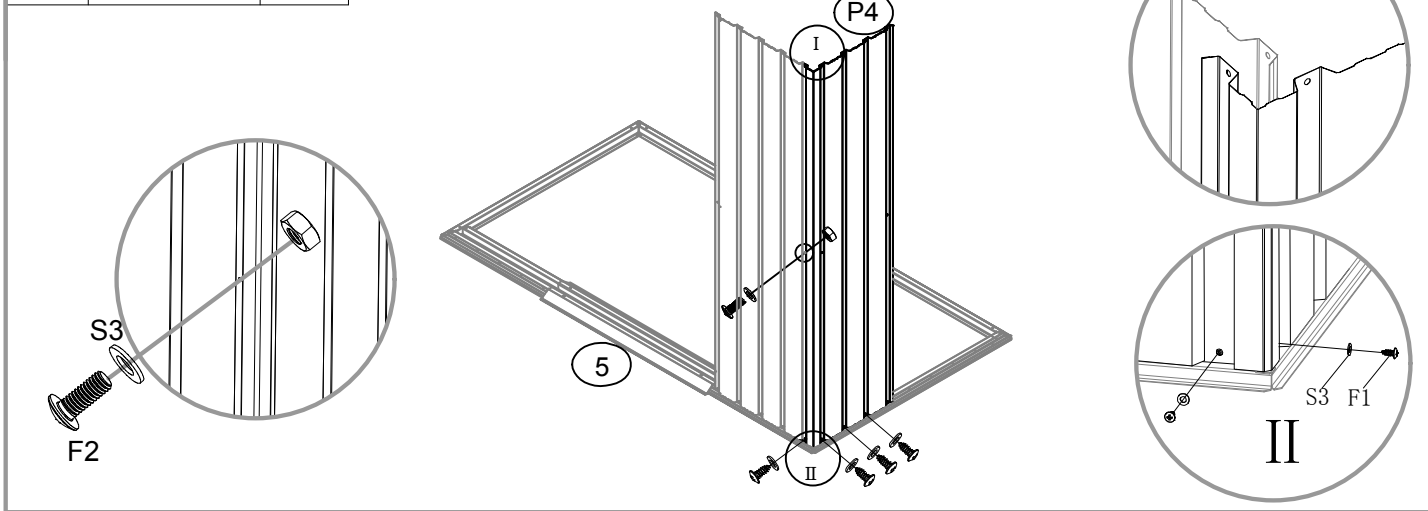


2. Podlahový rám musí být v rovině.

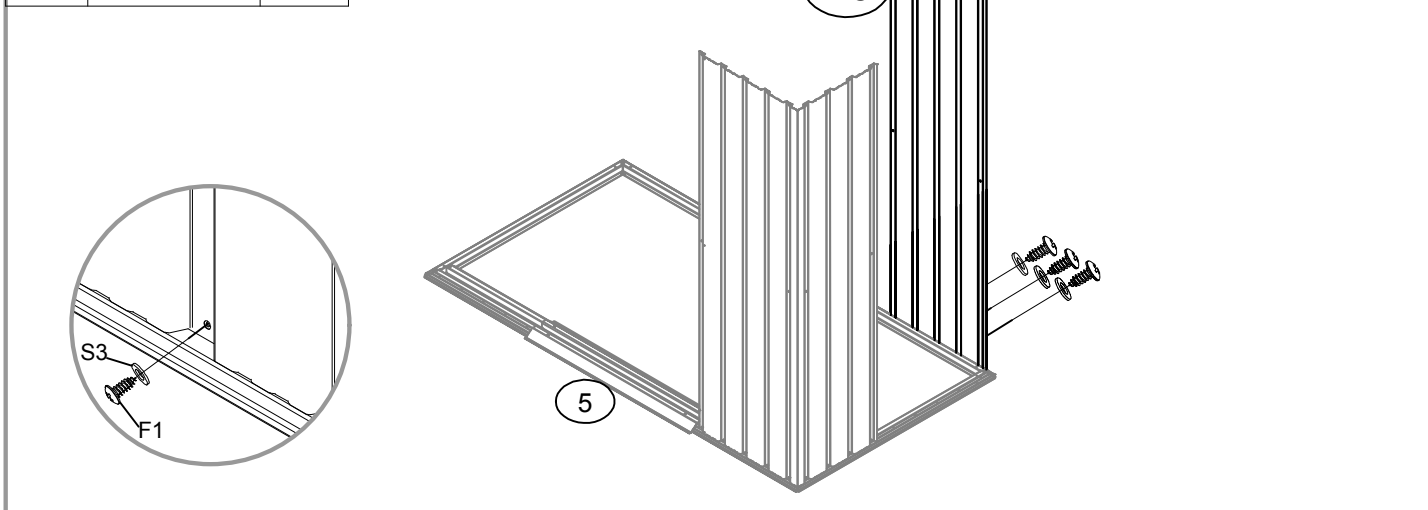
číslo	díl	počet
P1		1



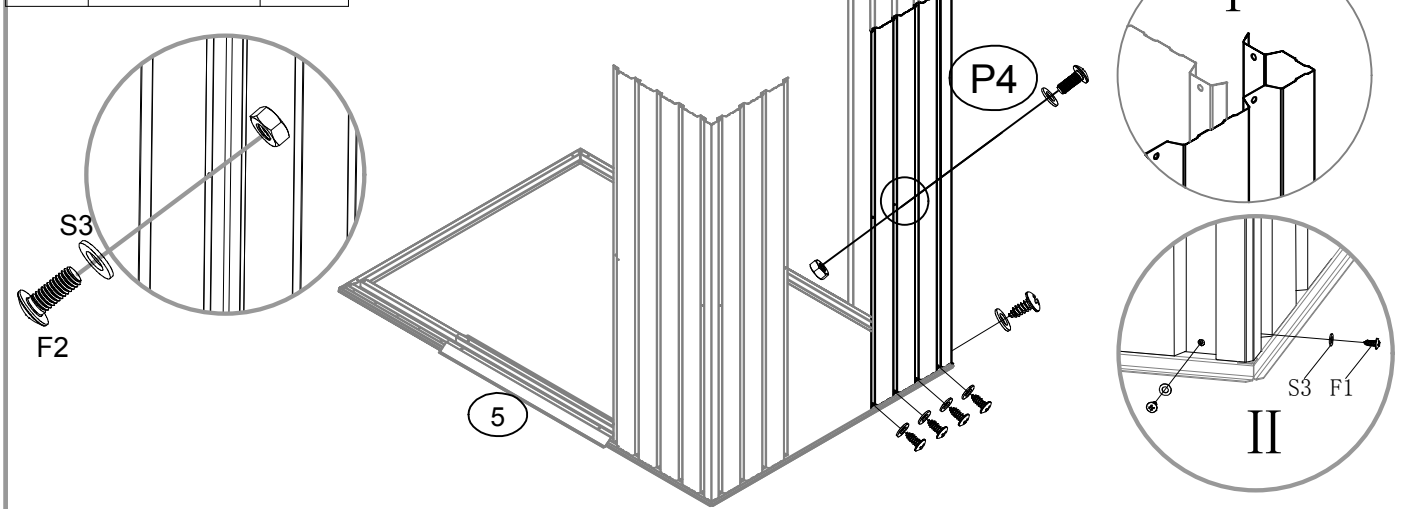
číslo	díl	počet
P4		1



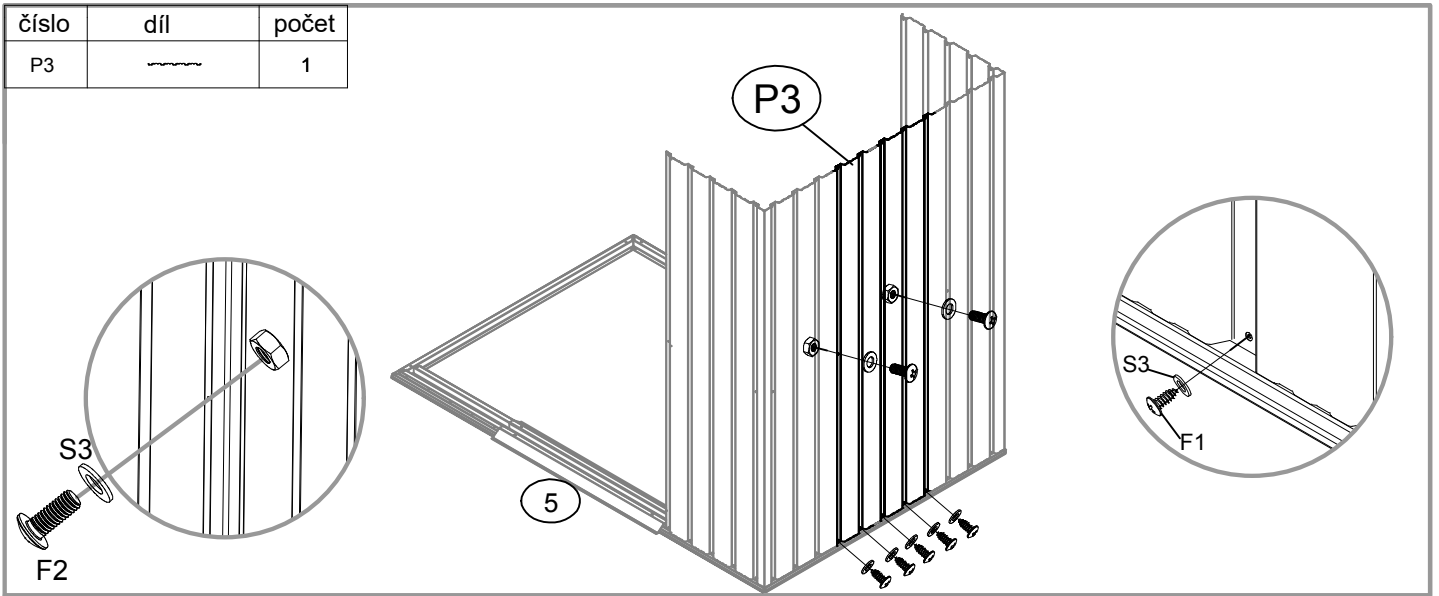
číslo	díl	počet
P3		1



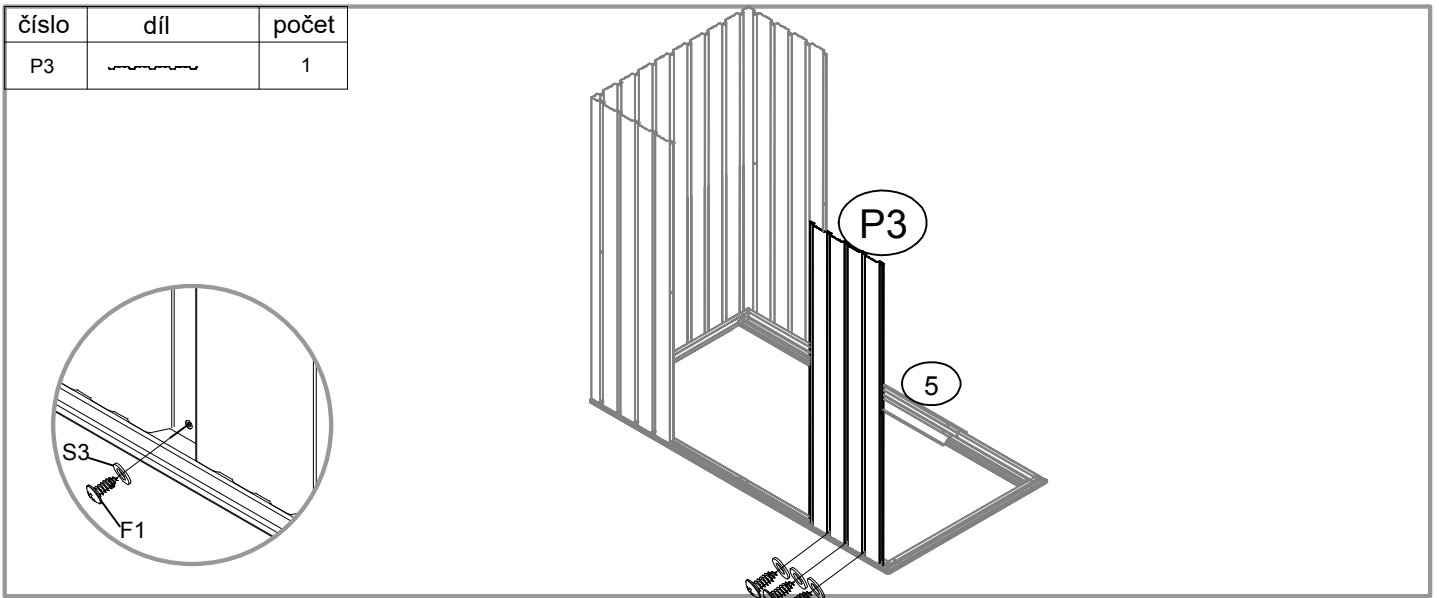
číslo	díl	počet
P4		1



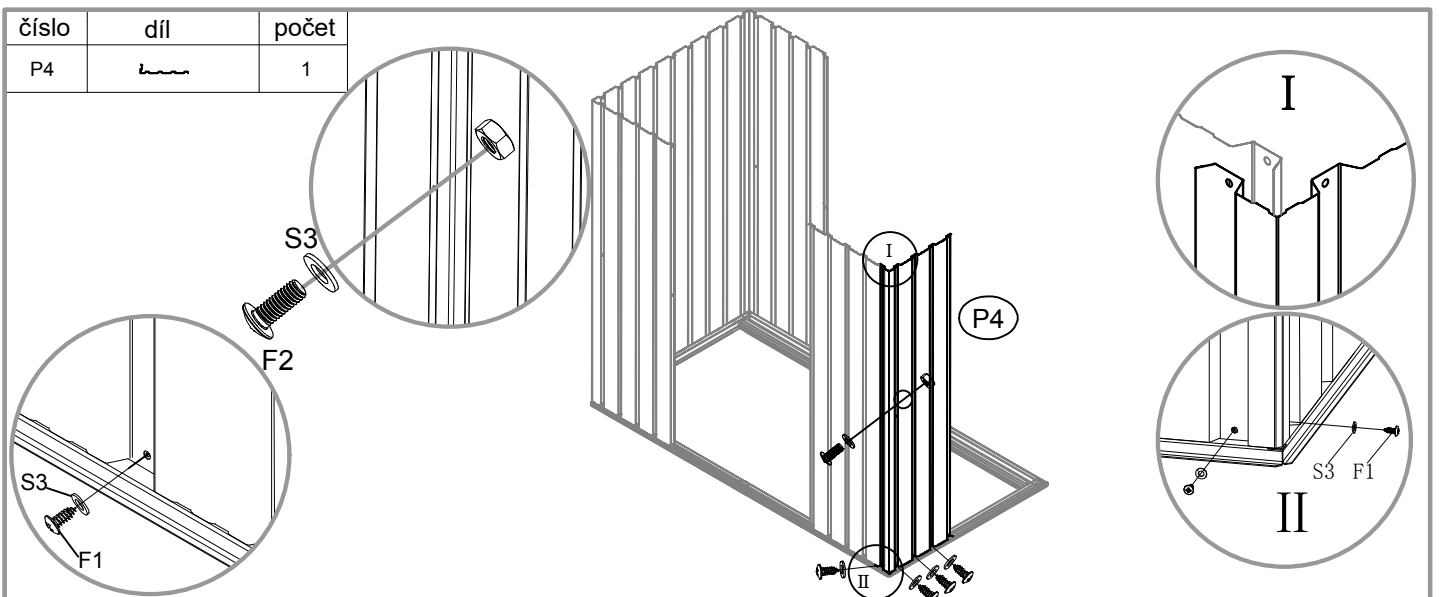
číslo	díl	počet
P3		1




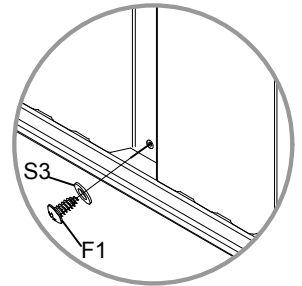
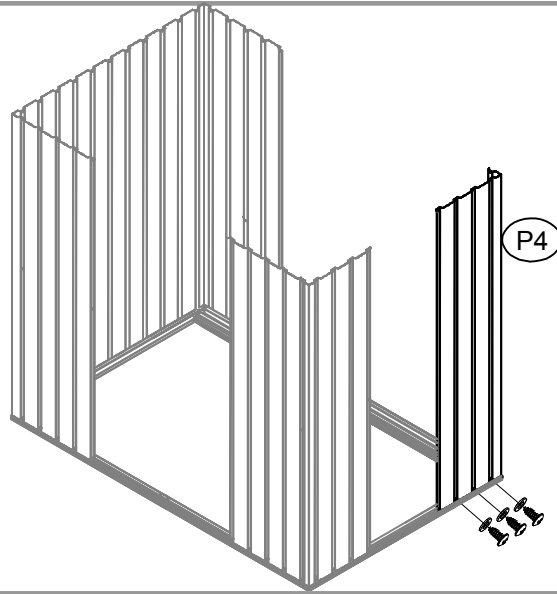
číslo	díl	počet
P3		1



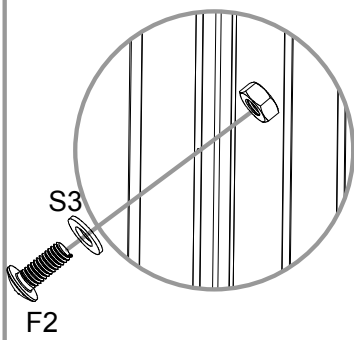
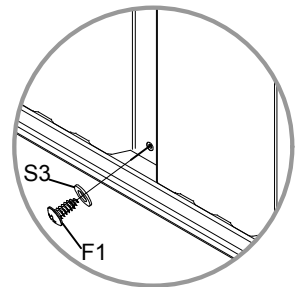
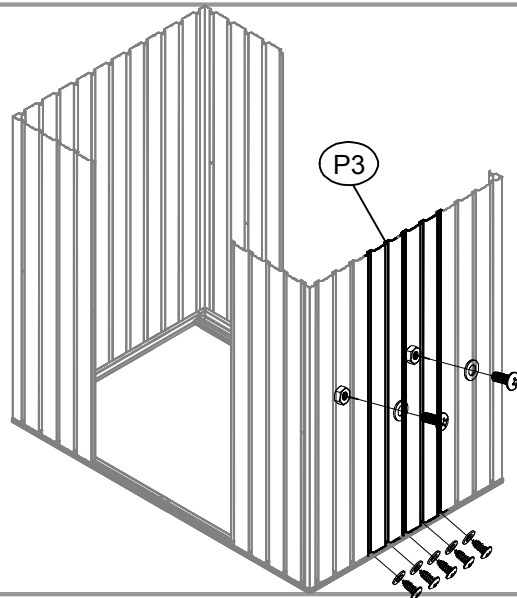
číslo	díl	počet
P4		1



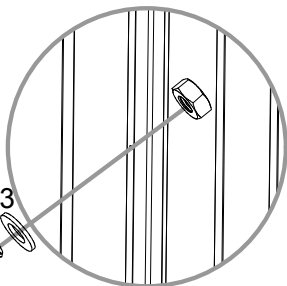
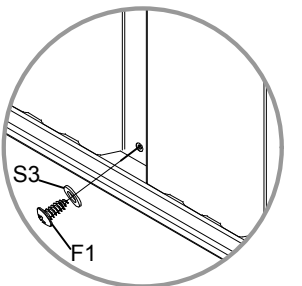
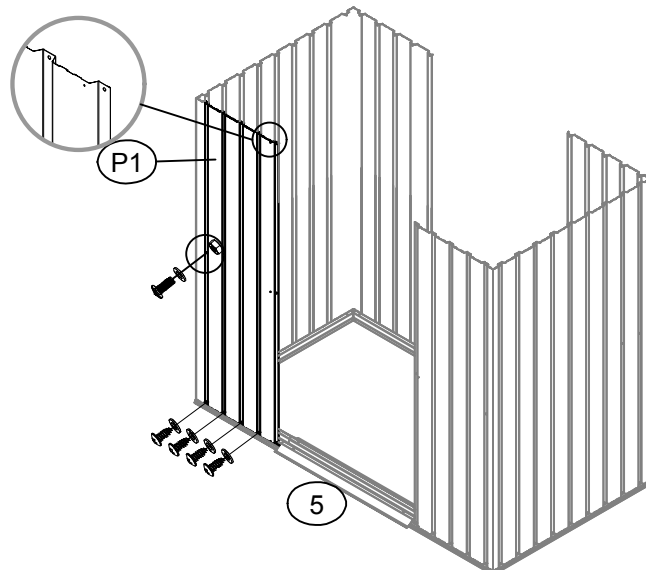
číslo	díl	počet
P4		1





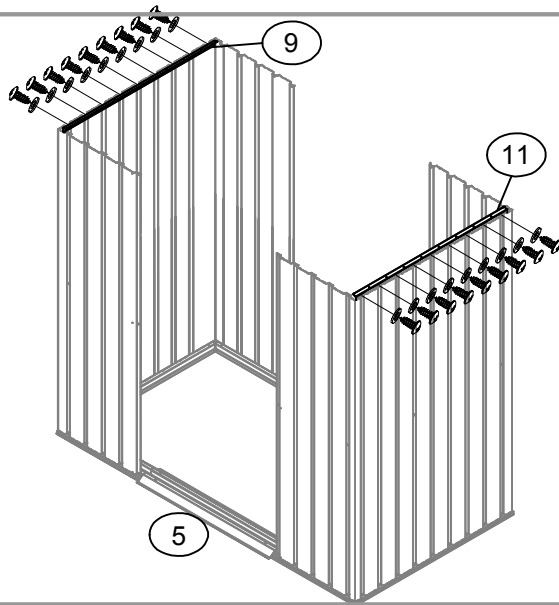
číslo	díl	počet
P3		1





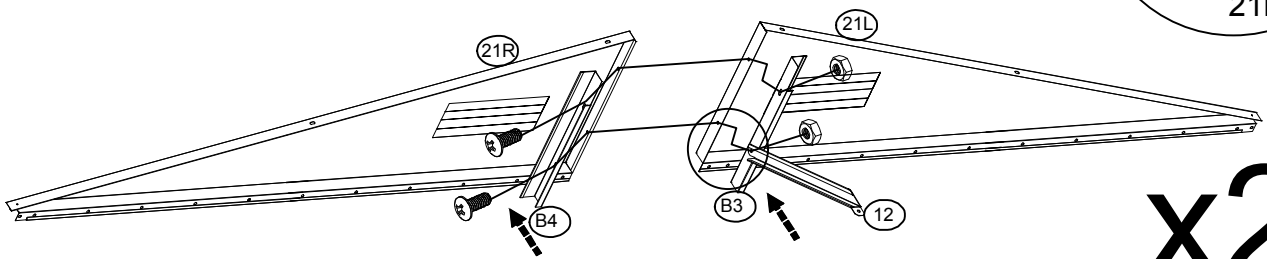
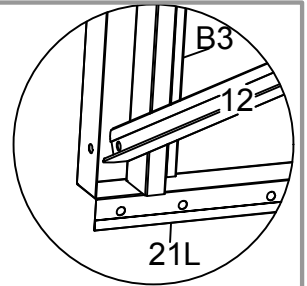
číslo	díl	počet
P1		1





číslo	díl	počet
9		1
11		1

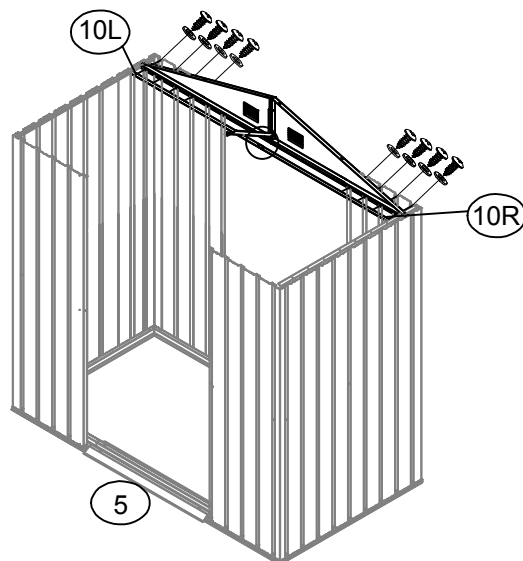
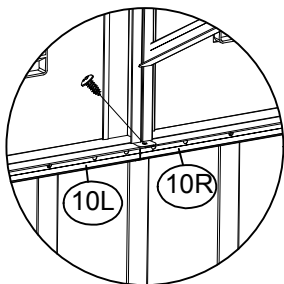





číslo	díl	počet	číslo	díl	počet
21L		2	B3		2
21R		2	B4		2
			12		2

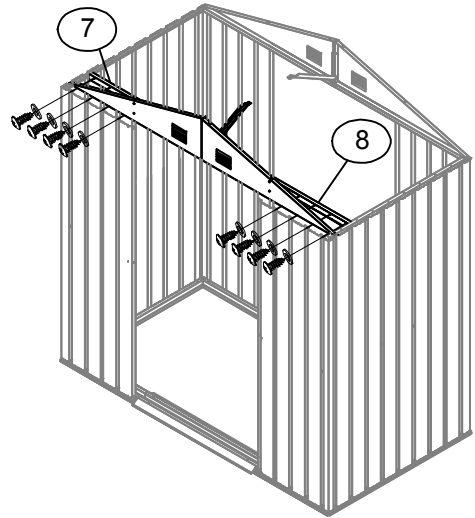
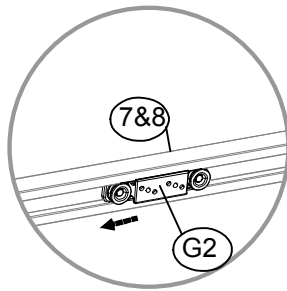
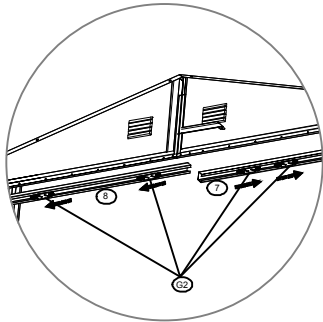


x2

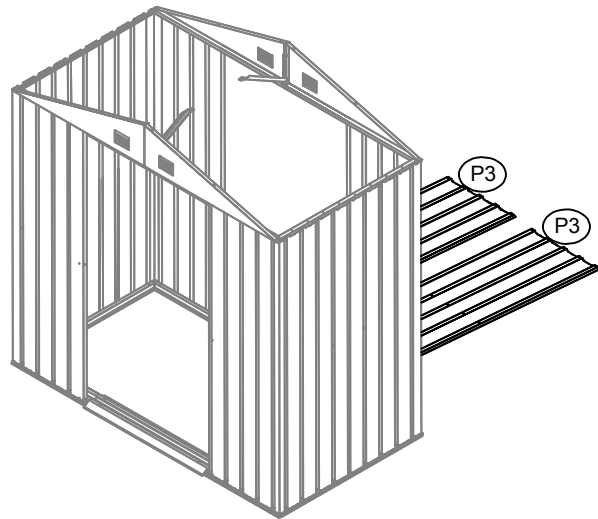
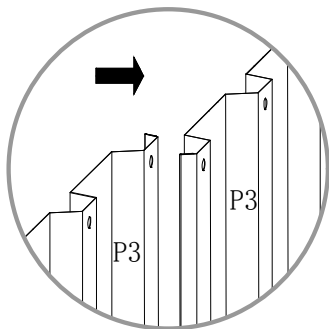
číslo	díl	počet
10L		1
10R		1




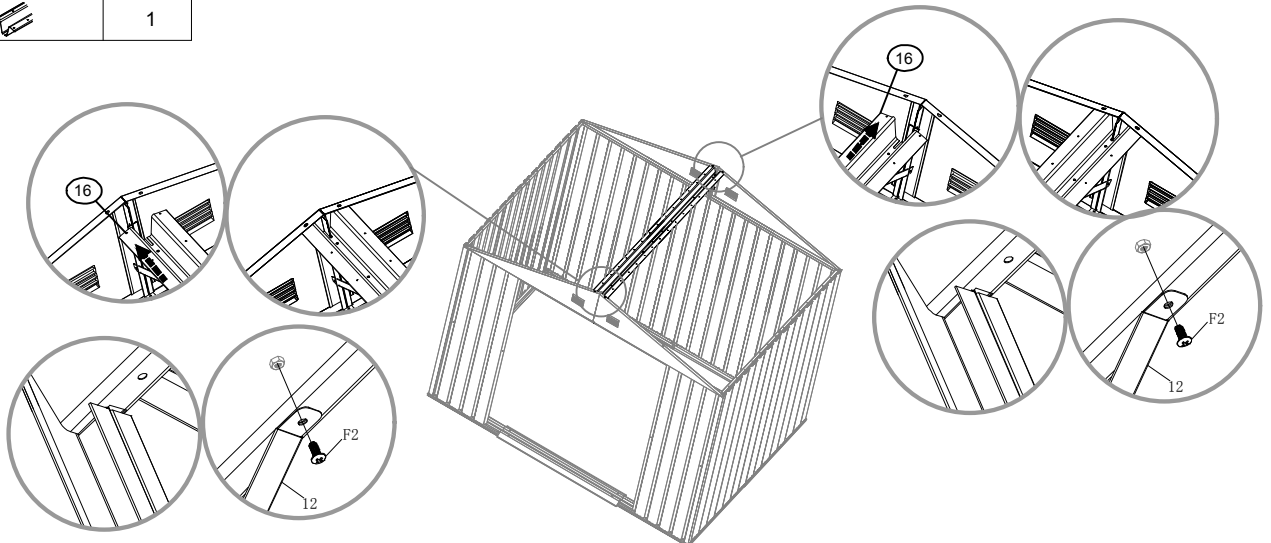
číslo	díl	počet
7		1
8		1
G2		4






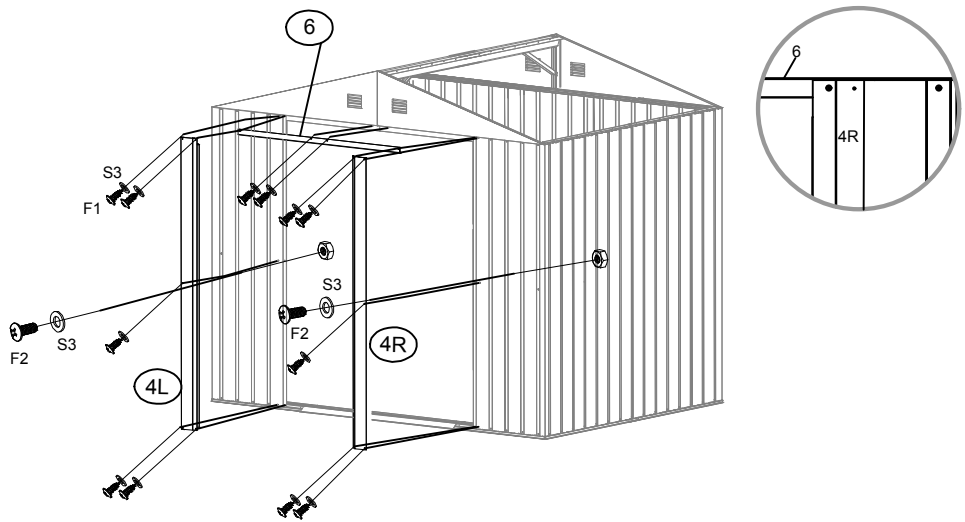
číslo	díl	počet
P3		2


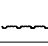

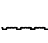


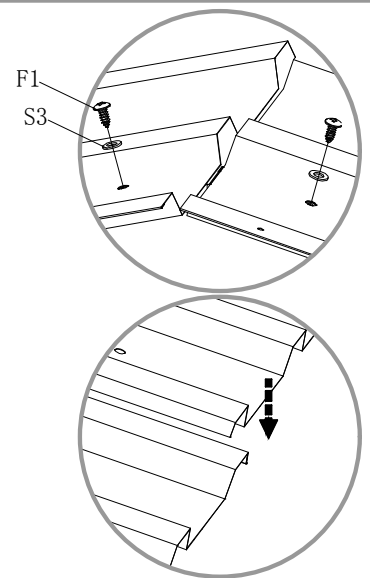
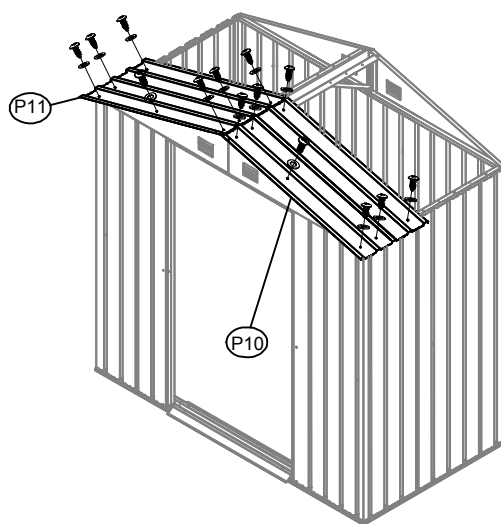
číslo	díl	počet
16		1





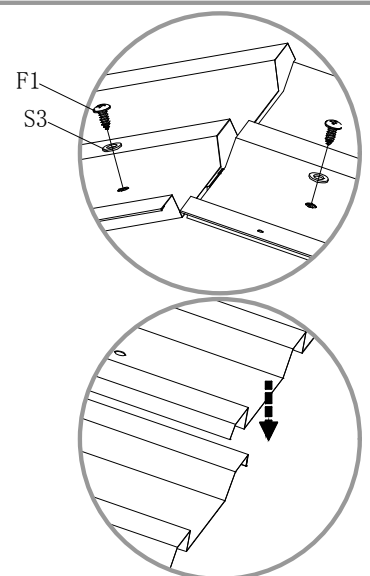
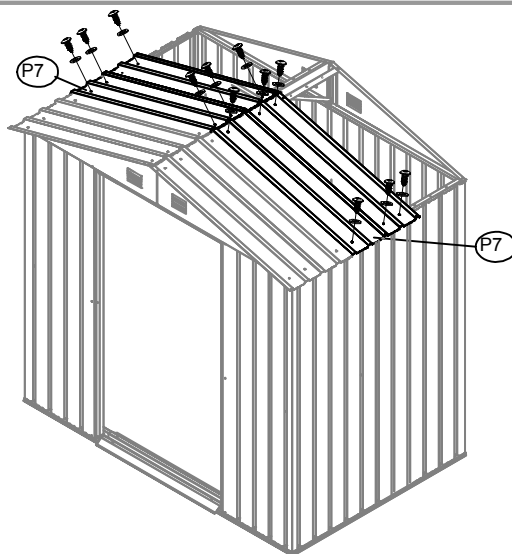
číslo	díl	počet
4L		1
4R		1
6		1

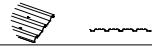
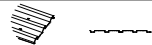


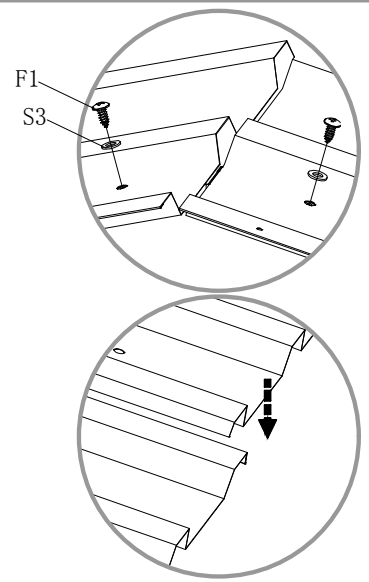
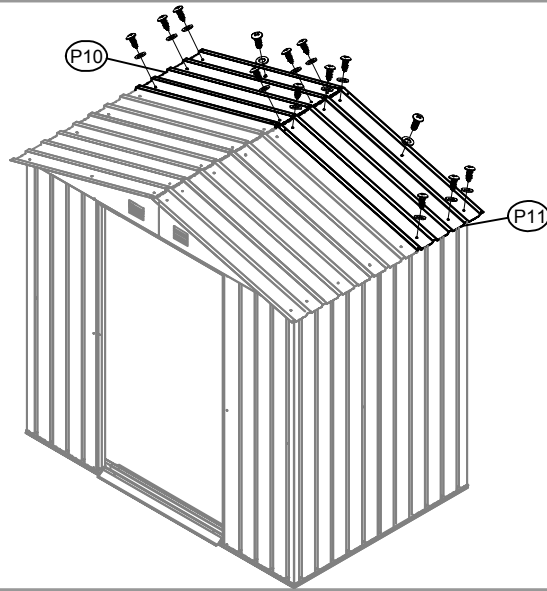
číslo	díl	počet
P11	 	1
P10	 	1



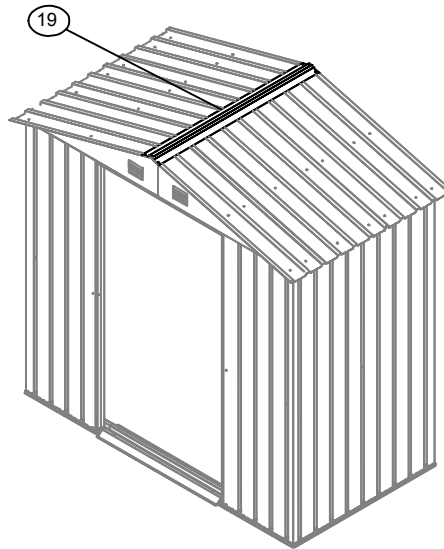
číslo	díl	počet
P7	 	2






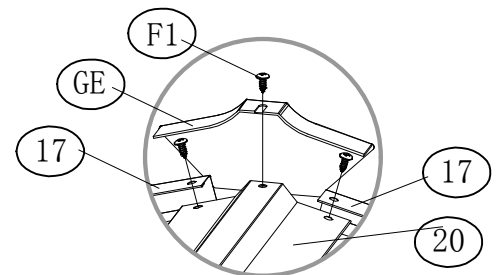
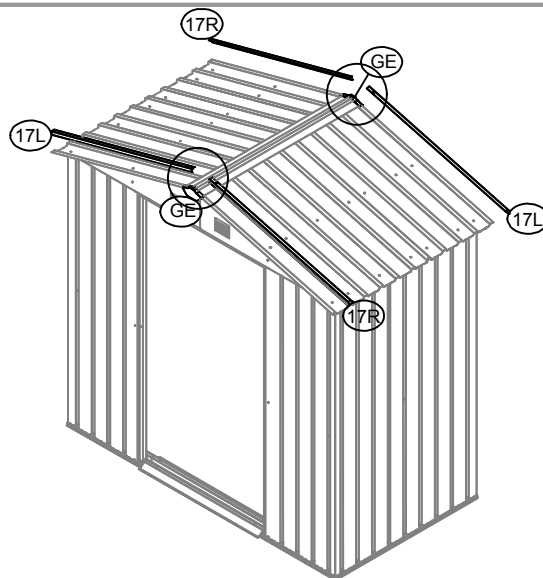
číslo	díl	počet
P11		1
P10		1





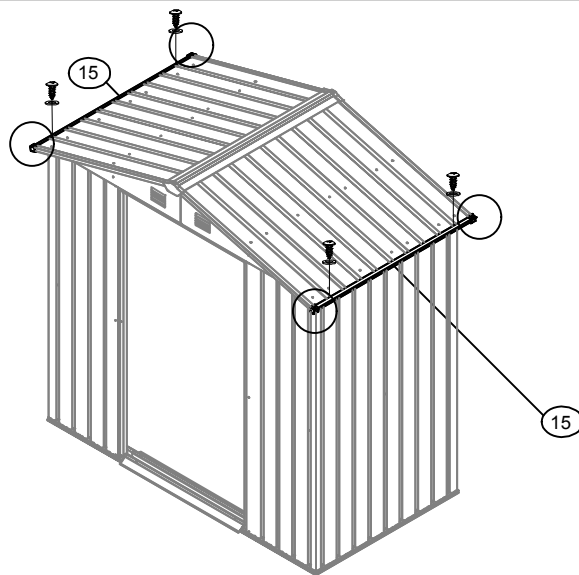
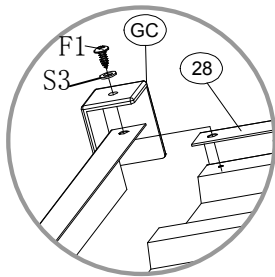
číslo	díl	počet
19		1

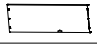
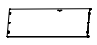



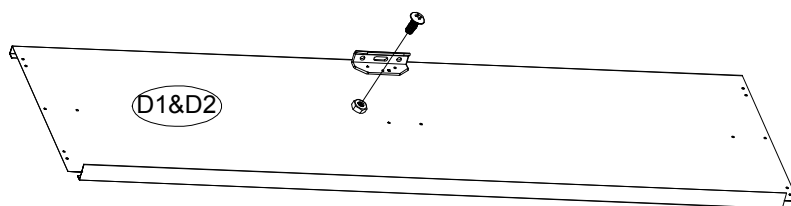
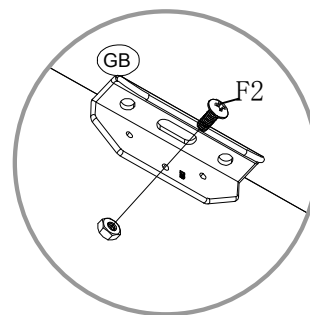
číslo	díl	počet
17L		2
17R		2
GE		2




číslo	díl	počet
15		2
GC		4

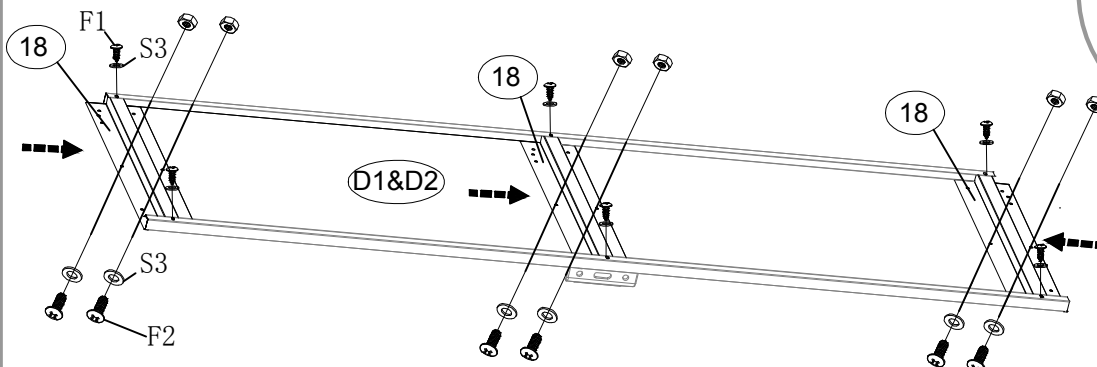
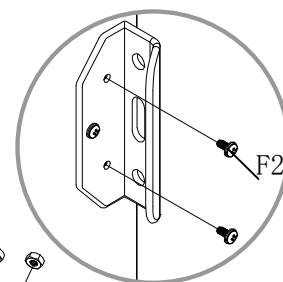


číslo	díl	počet
D1		1
D2		1
GB		2



x2

číslo	díl	počet
18		6



x2

číslo	díl	počet
GD		4

