

40V akumulátorová travní sekačka s indukčním motorem a pojezdem

Model: RALM 4640 SPi



Výrobce:



GARLAND distributor, s.r.o., Hradecká 1136, 50601 Jičín, Česká republika

TECHNICKÉ ÚDAJE VÝROBKU

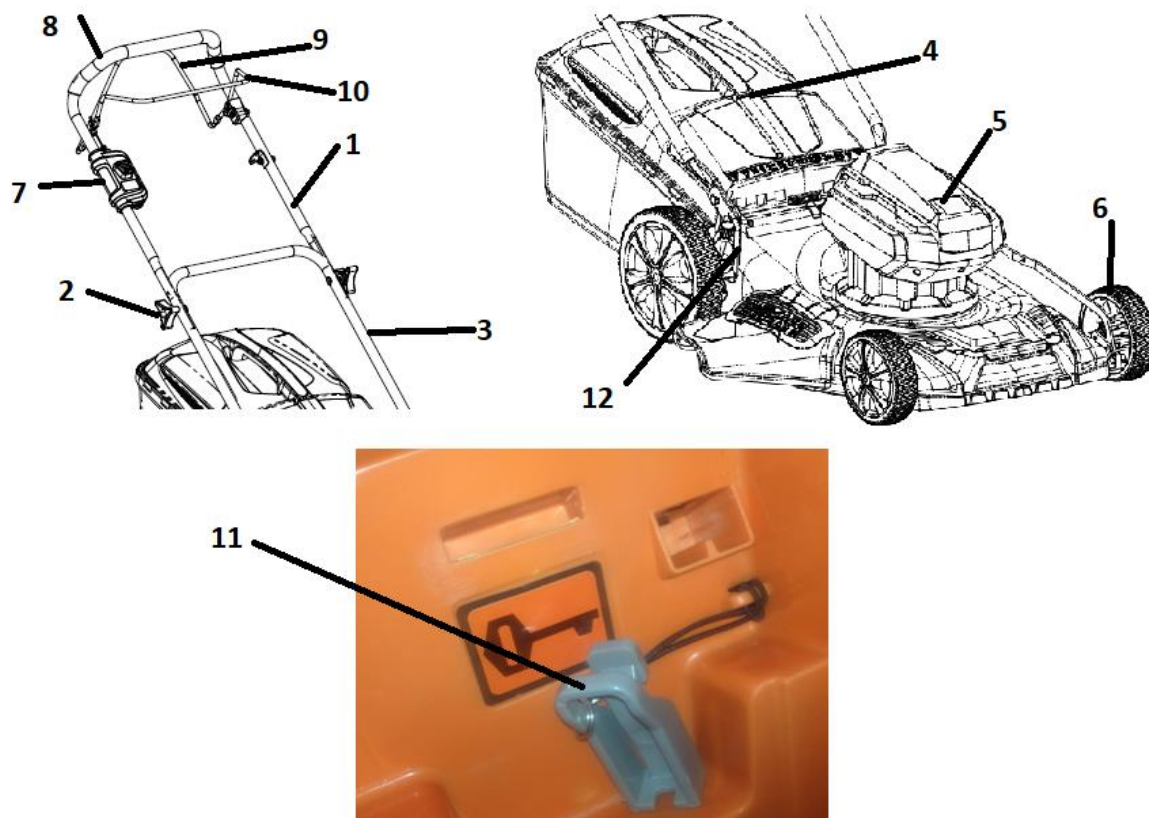
Model č.	RALM 4640 SPi
Jmenovité napětí	40V DC
Akumulátorový modul	Lithium-iontový – RAB 240, RAB 440, RAB 640 (není součástí dodávky)
Šířka záběru	46 cm
Výška sečení	25-75mm
Objem sběrného koše na trávu	60 L
Velikost koleček	180 mm (vpředu), 250 mm (vzadu)
Hmotnost bez modulu	26,1 kg
Otáčky	2800/3300 ot./min
Hladina akustického tlaku LpA	80dB(A), K=3dB(A)
Hladina akustického výkonu LwA	96dB(A)
Hodnota vibrací	2,5m/s ² , K=0,5m/s ²
Nabíječka model č.	RAC 240, RAC 540 (není součástí dodávky)

Tyto pokyny je zapotřebí číst společně s návodem k obsluze akumulátorového modulu a nabíječky.

SYMBOLY

	<p>Výstraha, bezpečnostní varování.</p>
	<p>Přečtěte si a dodržujte všechna bezpečnostní opatření uvedená v návodu k obsluze.</p>
	<p>Nevystavujte toto zařízení dešti nebo vlhku</p>
	<p>Udržujte ruce a nohy v dostatečné vzdálenosti</p>
	<p>Zabraňte přiblížení přihlížejících. Dávejte pozor a zamezte zranění přihlížejících předměty vymrštěných nožem.</p>
	<p>Udržujte ruce a nohy v dostatečné vzdálenosti od nože a plochy sečení.</p>
	<p>Udržujte všechny přihlížející (zejména děti a zvířata) nejméně ve vzdálenosti 15 m od pracovního prostoru.</p>
	<p>Neprovádějte sečení ve svazích pod úhlem větším než 15°. Provádějte práci po vrstevnici svahu, nikdy nahoru a dolů.</p>
	<p>Vypněte a odstraňte odpojovací klíč před seřizováním, čištěním nebo přemísťováním a před ponecháním výrobku bez dozoru na jakoukoliv dobu.</p>

HLAVNÍ DÍLY SEKAČKY TRÁVY



POPIS

1. Horní část madla
2. Rychloupínací šroub
3. Spodní část madla
4. Sběrný koš na trávu
5. Baterie
6. Kolečko
7. Spínač
8. Madlo sekačky
9. Madlo pojezdu
10. Madlo brzdy
11. Odpojovací klíč (bezpečnostní pojistka)
12. Nastavení výšky sečení

BEZPEČNOSTNÍ POKYNY

PŘEČTĚTE SI VŠECHNY POKYNY



VAROVÁNÍ: Při použití elektrických sekaček trávy musí být vždy dodržovány základní bezpečnostní opatření, aby bylo omezeno riziko úrazu elektrickým proudem, včetně následujících bodů.

Může docházet k nebezpečí poranění, jestliže je sekačka trávy provozována bez připevněné sestavy sběrného koše na trávu

VAROVÁNÍ: Použití jakéhokoliv jiného příslušenství nebo přídavného zařízení může zvýšit nebezpečí zranění



POZOR: Uakumulátorových sekaček trávy používejte pouze identické náhradní akumulátory stanoveného typu a výrobce akumulátoru a zařízení pro uchycení prodlužovacích kabelů.

PRO VŠECHNY SEKAČKY TRÁVY

- 1) Zamezte nebezpečnému prostředí. Nepoužívejte sekačky trávy na vlhkých nebo mokrých místech.
- 2) Nepoužívejte ji v dešti.
- 3) Udržujte děti v dostatečné vzdálenosti. Veškeré návštěvy musí být udržovány dostatečně daleko od pracoviště.
- 4) Správně se oblečte. Nenoste volný oděv. Může být zachycen pohybujeícími se díly. Při práci ve vnějším prostředí doporučujeme používat gumové rukavice a pracovní obuv.
- 5) Používejte ochranné brýle. Vždy používejte obličejovou nebo protiprachovou masku, jestliže pracujete v prašném prostředí.
- 6) Používejte správné zařízení. Nepoužívejte sekačku trávy pro jakékoliv jiné práce, než pro které je určena.
- 7) Nepřetěžujte sekačku trávy. Zvládne svůj úkol lépe a bezpečněji, pokud ji používáte takovou rychlostí, na jakou byl navržena.
- 8) Nepřemáhejte se. Udržujte vždy správný postoj a rovnováhu.
- 9) Zůstaňte ostražití. Sledujte, co děláte. Používejte zdravý rozum. Nepracujte se sekačkou trávy, jestliže jste unaveni.
- 10) Skladujte sekačku trávy uvnitř, když není používána. Sekačka trávy musí být uložena uvnitř na suchém místě mimo dosah dětí.
- 11) Udržujte pečlivě sekačku trávy. Udržujte sekací hrany ostré a čistěte je, aby bylo dosaženo nejlepšího a bezpečného provozu. Dodržujte pokyny týkající se mazání a výměny příslušenství. Provádějte pravidelnou kontrolu kabelů sekačky trávy a jsou-li poškozeny, svěřte jejich výměnu autorizovanému servisu. Provádějte pravidelnou kontrolu prodlužovacích kabelů a jsou-li poškozeny, vyměňte je. Udržujte rukojeti suché, čisté a dbejte na to, aby nebyly znečištěny olejem nebo mazacím tukem.
- 12) Kryty musí být na místě a funkční.
- 13) Udržujte nože ostré.
- 14) Udržujte ruce a nohy vzdálené od sekacího prostoru.
- 15) Předměty odmrštěné nožem sekačky trávy mohou způsobit osobám těžká zranění. Před každým sečením je zapotřebí vždy pečlivě prohlédnout a vyčistit trávník od všech předmětů.
- 16) Narazí-li sekačka na cizí předmět, postupujte následovně:
 - i) Zastavte sekačku trávy. Uvolněte spínač.
 - ii) Zkontrolujte, zda nedošlo k poškození.
 - iii) Vždy opravte jakoukoliv závadu před spuštěním a obsluhou sekačky trávy.

17) Používejte pouze shodné náhradní nože.

DODATEK K SEKAČKÁM TRÁVY NAPÁJENÝCH AKUMULÁTOREM

- a) Neprovádějte výměnu u sekaček trávy v dešti nebo ve vlhkém prostředí.
- d) Nepoužívejte sekačku trávy napájenou akumulátorem v dešti.
- c) Při výměně akumulátorů musí být všechny akumulátory měněny současně. Směšování čerstvých a vybitých akumulátorů může zvýšit vnitřní tlak článků a může dojít prasknutí vybitého akumulátoru (Platí pro produkty používající více než jeden samostatně vyměnitelný primární akumulátor.)

U akumulátorem napájené sekačky trávy používající napájení větraným akumulátorem s elektrolytickým článkem by tento měl být na začátku nebo pravidelně plněn uživatelem:

UPOZORNĚNÍ: Elektrolyt je zředěná kyselina sírová, která je škodlivá pro pokožku a oči. Je elektricky vodivý a korozivní. Je zapotřebí dodržovat následující postup:

- a) Používejte úplnou ochranu očí a ochranný oděv.
- b) Jestliže se elektrolyt dostane do kontaktu s pokožkou, okamžitě jej opláchněte vodou.
- c) Jestliže se elektrolyt dostane do očí, vypláchněte oči ihned a důkladně vodou a vyhledejte lékařskou pomoc.

BEZPEČNÉ POSTUPY PŘI CHŮZI ZA SEKAČKOU

I. VŠEOBECNÝ PROVOZ

1. Před spuštěním si přečtěte, nastudujte a dodržujte všechny pokyny nacházející se na zařízení i v návodu na obsluhu.
2. Nedávejte ruce nebo nohy do blízkosti nebo pod zařízení. Vždy stůjte v bezpečné vzdálenosti od otvoru pro odvod posečené trávy.
3. Umožněte použití stroje pouze odpovědným dospělým osobám, které jsou seznámeny s těmito pokyny.
4. Očistěte prostor od předmětů, jako jsou kameny, dráty, hračky, atd., které by mohly být odmrštěny nožem. Stůjte za rukojetí, když je motor v chodu.
5. Před zahájením práce se přesvědčete, že se v prostoru nenacházejí přihlížející. Vstoupí-li někdo do pracovního prostoru, ihned zastavte stroj.
6. Nepracujte se zařízením, pokud jste bosí nebo máte obuté sandály. Vždy používejte pevnou obuv.
7. Netahejte sekačku směrem dozadu, pokud to není nezbytně nutné. Před a během sečení při pohybu směrem dozadu se vždy dívejte dolů a za sebe.
8. Nikdy na nikoho nesměrujte vyhazovaný materiál. Zamezte vyhazování materiálu na stěnu nebo překážku. Materiál se může odrazit směrem k obsluze. Při přejíždění přes šterkových povrchů zastavte nůž sekačky.
9. Neobsluhujte zařízení bez kompletního sběrného koše na trávu, krytu na výstupu, zadního krytu nebo jiných bezpečnostních zařízení v poloze a funkčních.
10. Nikdy nenechávejte zařízení v chodu bez dozoru.
11. Před čištěním zařízení, odstraňováním trávy ze sběrného koše nebo při uvolňování kytu výsypky vždy zastavte motor a počkejte, dokud nedojde k úplnému zastavení nože.
12. Obsluhujte zařízení pouze za denního světla nebo při dobrém umělém osvětlení.
13. Nepoužívejte stroj, jste-li pod vlivem alkoholu, léků nebo drog.
14. Nikdy nepoužívejte sekačku ve vlhké trávě. Vždy dbejte na stabilní postoj; chodte, nikdy neběhejte.
15. Před spuštěním odpojte náhonový systém, je-li zařízení tímto vybaveno

16. Začne-li zařízení abnormálně vibrovat, zastavte motor a ihned zjistěte příčinu. Vibrace většinou upozorňují na problém.
17. Při práci se zařízením vždy používejte ochranu očí.
18. Viz. návod výrobce ohledně správné obsluhy a instalace příslušenství. Používejte pouze příslušenství schválené výrobcem.

II PRÁCE VE SVAHU

Svahy jsou hlavním faktorem v souvislosti s úrazy uklouznutím a pádem, které mohou mít za následek vážné zranění. Práce na svazích vyžaduje obzvláštní pozornost. Jestliže se cítíte na svahu v nepohodě, neprovádějte sekání.

- a) 1. Provádějte práci po vrstevnici svahu, nikdy nahoru a dolů. Dávejte velký pozor při změně směru na svahu.
- b) Dívejte se po dírách, vyjetých kolejších, hrbolech, kamenech nebo jiných skrytých předmětech. Nerovný terén může způsobit úraz uklouznutím a pádem. Vysoká tráva může ukryvat překážky.
- c) Neprovádějte sečení na mokré trávě nebo extrémně strmém svahu. Nestabilní chůze může způsobit úraz uklouznutím a pádem.
- d) Neprovádějte sečení v blízkosti svahů, výkopů nebo náspů. Můžete ztratit stabilitu nebo rovnováhu.

III. DĚTI

- e) Nebude-li obsluha sekačky dávat pozor na přítomnost dětí, může dojít k tragickým nehodám. Děti jsou často sekačkou a sečením trávy velmi přitahovány. Nikdy nepředpokládejte, že děti zůstanou tam, kde jste je naposledy viděli.
- f) Udržujte děti v bezpečné vzdálenosti od místa sečení a zajistěte nad dětmi pečlivý dozor dospělou osobou, jinou než je obsluha sekačky.
- g) Vstoupí-li děti do pracovního prostoru sekačky, dávejte pozor a sekačku vypněte.
- h) Nikdy nedovolte dětem, aby obsluhovaly toto zařízení.
- i) Buďte obzvláště opatrní při dosažení rohů, keřů, stromů nebo jiných objektů, které mohou omezovat váš výhled na děti.

IV SERVIS

1. Udržujte všechny matice a šrouby řádně utažené, abyste zajistili bezpečný provozní stav zařízení.
2. Nikdy neupravujte bezpečnostní zařízení. Pravidelně kontrolujte jejich správnou funkci.
3. Odstraňujte ze sekačky nahromaděné zbytky trávy, listí a jiné nečistoty.
4. Jestliže narazíte na cizí předmět, zastavte zařízení a prohlédněte je. Před spuštěním je opravte, je-li to nutné.
5. Nikdy neprovádějte žádné seřízení nebo opravy za chodu motoru.
6. Zkontrolujte prvky sběrného koše trávy a krytu výstupu často a v případě potřeby jej vyměňte za díly doporučené výrobcem.
7. Nože sekačky jsou ostré. Při práci s noži buďte velmi opatrní a používejte rukavice nebo nože zabalte.
8. Kontrolujte bezpečnostní a informační nálepky a je-li to nutné, proveďte jejich výměnu.

Bezpečnostní pokyny

1.1 Školení

- a. Pečlivě si přečtěte návod k obsluze a servisu. Kompletně se seznamte s ovládacími prvky a se správným použitím tohoto zařízení.
- b. Nikdy nedovolte dětem, aby obsluhovaly elektrickou sekačku.
- c. Zabraňte přístupu ostatních osob, zejména malých dětí a domácích zvířat, do pracovního prostoru.
- d. Nepoužívejte sekačku pro jakékoliv jiné práce, než pro které je určena.

1.2 Příprava

- a. Důkladně prohlédněte prostor, kde má být zařízení použito a odstraňte všechny kameny, větve, dráty, kosti a další cizí předměty.
- b. Neobsluhujte zařízení, jestliže jste bosí nebo máte obuté sandály, Vždy noste pevnou obuv.
- c. Před zapnutím motoru vypojte mechanismus pojezdu nebo spojku pohonu.
- d. Nikdy se nepokoušejte provádět seřizování výšky podvozku, je-li motor v chodu.
- e. Provádějte sečení pouze za denního světla nebo při dobrém umělém osvětlení.
- f. Nikdy nepoužívejte zařízení na vlhké trávě. Vždy udržujte řádný a pevný postoj. Vždy držte pevně rukojeť sekačky a chodte normálním tempem, nikdy neběhejte.

1.3 Provoz

- a. Nevkládejte ruce nebo nohy do blízkosti nebo pod rotující části. Vždy stůjte v bezpečné vzdálenosti od otvoru pro odvod posečené trávy.
- b. Při přejíždění přes štěrkové cesty, chodníky nebo silnice zastavte nůž sekačky.
- c. Po nárazu na cizí předmět zastavte motor, odpojte kabel, důkladně zkontrolujte sekačku, zda nedošlo k jejímu poškození a před opětovným nastartováním motoru a zahájením práce odstraňte případné závady.
- d. Začne-li stroj nezvykle vibrovat, vypněte motor a ihned zkontrolujte příčinu. Vibrace většinou upozorňují na problém.
- e. Kdykoliv opouštíte zařízení, před čištěním tělesa sekačky a před prováděním jakýchkoliv oprav nebo prohlídek zastavte motor a odpojte jej.
- f. Před odstraňováním trávy ze sběrného koše nebo při uvolňování výsypky vždy zastavte motor a počkejte, dokud nedojde k úplnému zastavení nože.
- g. Provádějte práci po vrstevnici svahu, nikdy ne nahoru a dolů. Dávejte obzvláštní pozor při změně směru na svahu. Neprovádějte sečení na extrémně strmých svazích. Nikdy nepoužívejte sekačku bez řádně nasazených ochranných krytů, krycích desek nebo jiných bezpečnostních zařízení v poloze.
- g. Nemyjte pomocí hadice, zamezte smočení motoru a elektrických přípojek vodou.

1.4 Údržba

- a. V pravidelných a krátkých intervalech kontrolujte řádné utažení montážních šroubů motoru a nože.
- b. Udržujte všechny matice, šrouby a čepy řádně utaženy, abyste zajistili bezpečný provozní stav zařízení.
- c. Kontrolujte koš často na poškození nebo opotřebení, opotřebené koše vyměňte. Prověřte, zda náhradní koše odpovídají doporučení nebo specifikacím originálního výrobce.
- d. Pokud je nůž ohnutý nebo zlomený, vyměňte jej. Nevyvážený nůž způsobuje vibrace, které mohou poškodit náhonovou jednotku nebo způsobit zranění.
- e. Naostřete tupý nůž na obou koncích stejně, abyste zachovali vyvážení.

- f. Očistěte důkladně nůž a zkontrolujte jeho vyvážení podepřením ve vodorovné poloze tenkým hřebíkem ve středovém otvoru. Nože musí být rovněž udržovány v horizontální poloze. Jestliže se nějaký konec nakloní dolů, odstraňte nějaký materiál z těžšího nebo nižšího konce, až je nůž vyvážený. Nůž je vyvážený, když žádný z konců neklesá.

MONTÁŽ

ROZBALENÍ

Zařízení je nutné nejprve sestavit.

- Výrobek a jeho příslušenství z krabice opatrně vyjměte. Zkontrolujte, že obsahuje všechny položky z obsahu balení.
- Výrobek pečlivě zkontrolujte, zda nemá žádné poškození způsobené přepravou.
- Obalový materiál nevyhazujte, dokud jste výrobek kompletně nezkontrolovali a zařízení nepoužili.

OBSAH BALENÍ

- Sekačka na trávu
- Odpojovací klíč (položka 11 na obr. 1)
- Koš na trávu
- Návod k obsluze

SESTAVENÍ

⚠ VÝSTRAHA

Před započítím jakékoliv práce na sekačce odpojte bezpečnostní pojistku.

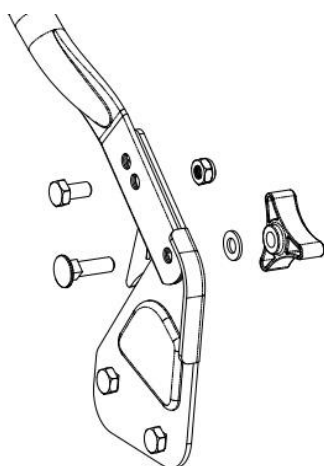
Přípevnění madla

POZOR!

K přípevnění madla nejsou potřeba žádné nástroje.

Vyklopte spodní rukojeť směrem nahoru.

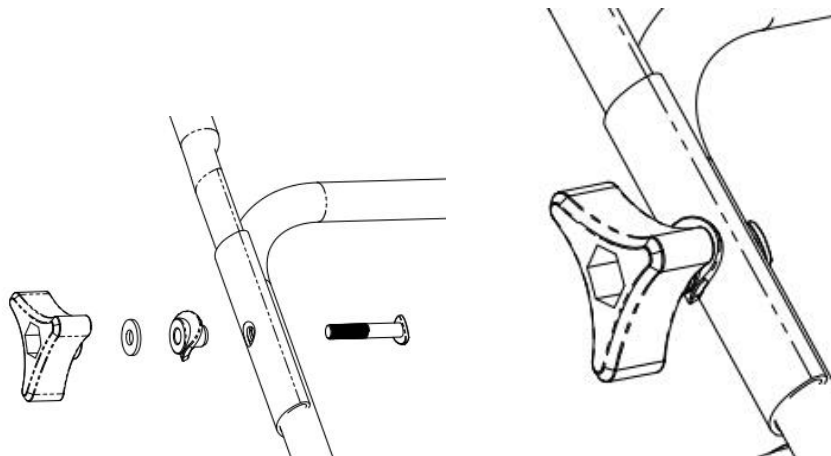
Vsuňte dva šrouby do otvorů a upevněte je pomocí křídlových matic.



Umístěte horní část rukojeti na spodní díl.

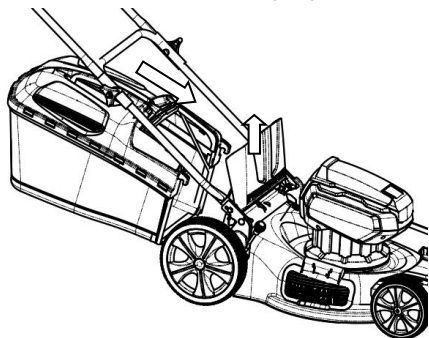
Připevněte horní díl.

Vložte šroub se závitem do otvoru a utáhněte rychloupínací matkou.



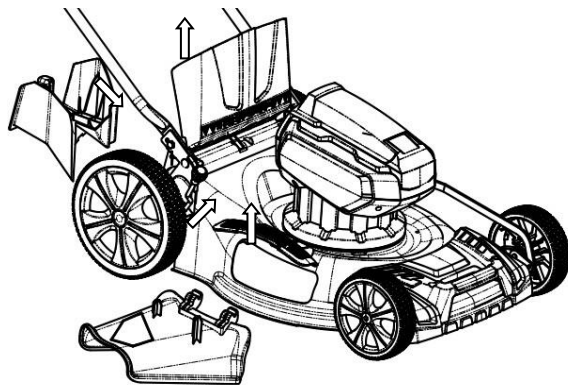
Montáž koše

1. Zvedněte zadní kryt výhozu.
2. Nasadte koš.
3. Opět umístěte zadní kryt výhozu do původní polohy.



Připojení bočního výhozu

1. Zvedněte boční kryt výhozu
2. Umístěte boční výhoz k otvoru v šasi.
3. Uvolněte boční kryt.
4. Zvedněte zadní kryt výhozu.
5. Umístěte do otvoru zadního výhozu zásepku.
6. Znovu uvolněte zadní kryt.



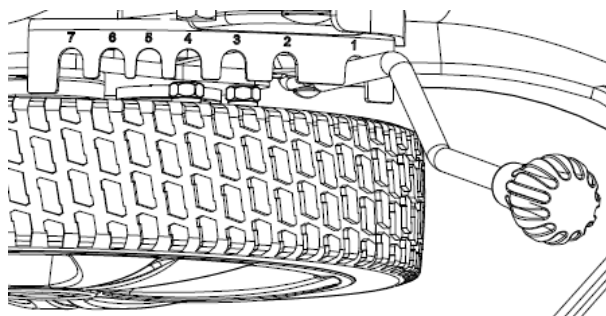
Nastavení výšky sečení

Výška sečení se může měnit v sedmi krocích (25-75mm).

Mírně povytáhněte rukojeť výšky sečení.

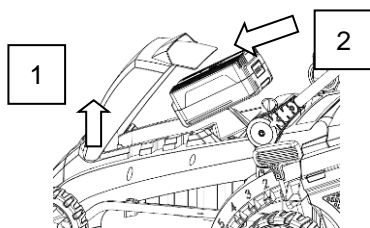
Nastavte požadovanou výšku.

Znovu uvolněte rukojeť.

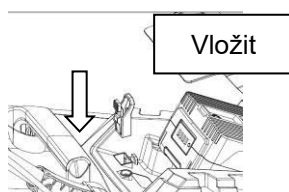


INSTALACE AKUMULÁTOROVÉHO MODULU

1. Zvedněte a podržte dvířka akumulátoru nahoře.
2. Nasaďte akumulátorový modul drážkami do držáku akumulátoru a posuňte akumulátor do polohy



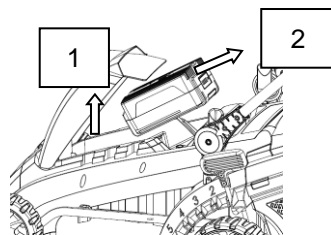
3. Zajistěte, aby západka ve spodní části akumulátorového modulu zaklapla v poloze a akumulátorový modul byl plně usazen a zajištěn ve výrobku před zahájením provozu.
4. Vložte odpojovací klíč.



5. Jestliže zařízení nebude používáno ihned, nekládejte odpojovací klíč.
6. Zavřete dveře akumulátorové přihrádky.

VYJMUTÍ AKUMULÁTOROVÉHO MODULU

1. Chcete-li sekačku zastavit, uvolněte spínač napájení. Zapamatujte si, že trvá několik okamžiků, než se nůž přestane otáčet
2. Otevřete dveře akumulátorové přihrádky
3. Odstraňte odpojovací klíč.
4. Stiskněte a podržte tlačítko západky akumulátoru ve spodní části akumulátorového modulu.
5. Posuňte akumulátorový modul nahoru a vyjměte akumulátorový modul ze sekačky.



POZNÁMKA: Když ponecháváte sekačku bez dozoru, doporučujeme odstranit jak akumulátor tak i odpojovací klíč za účelem zamezení náhodnému spuštění.

NIKDY SE NEPOKOUŠEJTE PROVÁDĚT NA SEKAČCE JAKOUKOLIV ÚDRŽBU NEBO SEŘIZOVÁNÍ, DOKUD NEJSOU ODSTRANĚNY JAK AKUMULÁTOR, TAK ODPOJOVACÍ KLÍČ.

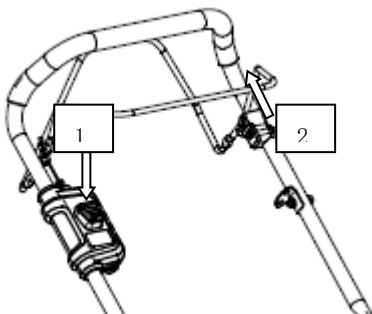
ZAPNUTÍ / VYPNUTÍ SEKAČKY

Zapnutí

Stiskněte spínač a podržte ho (1.).

Potáhěte madlo brzdy směrem k rukojeti.

Motor beží.



Funkce pojezdu

Přitáhněte madlo pojezdu směrem k rukojeti – sekačka se pomalu rozjede

Vypnutí

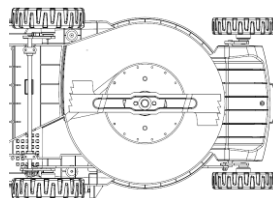
Uvolněte spínač (1).

VÝMĚNA SEKACÍHO NOŽE

POZNÁMKA: Odstraňte odpojovací klíč. Používejte pouze originální náhradní nože a díly.

Opatřebované nebo poškozené nože a šrouby vyměňujte v sadách, aby byla zajištěna vyváženost.

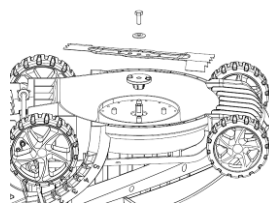
1. Povolte matici nože otáčením proti směru pohybu hodinových ručiček.



2. Demontujte matici nože, rozpěrku, izolátor a nůž.

3. Umístěte nový nůž na hřídel.

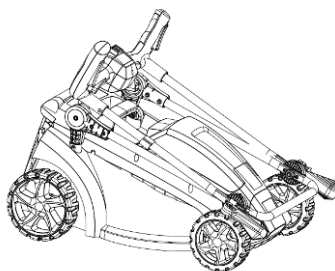
4. Nasaďte opět izolátor a rozpěrku, pak našroubujte na hřídel matici nože a utáhněte. Nůž by měl probíhat rovnoběžně se zemí, usazený pohodlně na hřídeli.



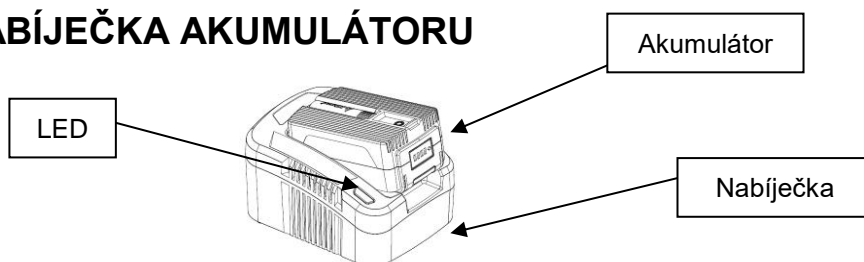
SKLADOVÁNÍ SEKAČKY

Před skladování spusťte rukojet:

1. Povolte spojovací prvky horní a spodní rukojeti a složte rukojeti podle obrázku.
2. Zamezte uskřípnutí nebo zachycení jakéhokoliv kabelu.



NABÍJEČKA AKUMULÁTORU



VÝSTRAHA: Tato nabíječka může být používána s napájecím napětím 100-250 V a frekvencí AC 50-60 Hz.

Aby se zamezilo nebezpečí zranění, používejte nabíječku k nabíjení 40 V akumulátorových modulů zn. Riwall PRO. Nikdy se nepokoušejte nabíjet nedobíjecí baterie.

VÝSTRAHA: Jestliže je nabíječka zapojena do zásuvky a nesvítí žádná kontrolka LED, vytáhněte ji ze zásuvky a nechte ji zkontrolovat ve vašem nejbližším autorizovaném servisním středisku. Nepokoušejte se používat nabíječku.

Signalizační kontrolky stavu.

- LED kontrolky signalizují provozní stav a stav nabití akumulátoru.
- LED svítí trvale červeně - nabíječka je připravena k nabíjení, ale akumulátor není připojen.
- LED bliká zeleně. Akumulátor se nabíjí.
- LED svítí trvale zeleně: Akumulátor je plně nabitý a může být vyjmut.
- LED bliká červeně: porucha akumulátoru nebo přehřátí.

Nabíjení akumulátoru.

- Zastrčte nabíječku do AC zásuvky 100-250 V (normální napětí v domácnostech).
 - Vložte akumulátor do drážek nabíječky a posuňte ji, až je akumulátor zajištěn na místě.
 - Během nabíjení akumulátoru bliká LED zeleně.
- Jakmile je akumulátor plně nabitý, kontrolka LED bude svítit trvalým zeleným světlem.
- Vyjměte akumulátor stisknutím a podržením tlačítka západky a vysunutím z nabíječky.

Lithium-iontové akumulátory nemají paměťový efekt - částečné nabití nezpůsobí poškození vašeho akumulátoru.

Skladování nabíječky a akumulátoru.

Pro dlouhodobé skladování doporučujeme, aby byl akumulátor plně nabit a uskladněn na suchém místě při teplotách mezi 10-25°C.

- Nabíječka by měla být skladována ve stejných podmínkách jako akumulátor. Dejte pozor, aby žádné cizí předměty jako např. kovové třísky nebo jiné předměty nemohly vniknout skrz ventilační drážky do nabíječky.

UPOZORNĚNÍ: Používejte pouze nabíječku a akumulátory dodané s tímto nářadím.