

# Návod k montáži a použití zahradních kompostérů K70, K115, K170.

## Vážený zákazníku,

Děkujeme Vám, že jste si zakoupil právě náš výrobek. Jako každý výrobek, tak i tento však potřebuje určitou péči, a proto je nezbytné před začátkem jeho montáže a používáním si řádně přečíst návod k montáži a použití.

## Informace k výrobku:

Kompostér je určen pro domácí kompostování, což je z hlediska legislativy považováno za předcházení vzniku odpadu.

V kompostu by neměly končit materiály, které jsou chemicky ošetřeny. Opatrně postupujte i s rostlinami napadenými chorobami.

Ke kompostování se hodí odpad z kuchyně, odpad ze zahrady a jiný organický odpad (piliny, popel, ...)

Materiál, který nevhodný ke kompostování: kovy, plasty, textil, barvy, staré léky, masné a mléčné výrobky, kosti, ....

Opatrně také musíte postupovat s používáním hnoje v kompostéru. Hnůj je agresivní, proto je potřebné ho smíchat třeba se suchou trávou, slámou.

Do kompostéru se nesmí dávat žádné chemické prostředky, postřiky, hnojivo a látky, které mohou způsobovat reakce s povrchovou vrstvou konstrukce kompostéru a tím způsobovat rezivění konstrukce.

## Umístění kompostéru.

- měl by být umístěn na dobře přístupném místě, protože do něho budete často nosit odpad

- vzhledem k tomu, že můžete z kompostéru cítit zápach, je vhodné ho v zahradě umístit tak, aby tento zápach nerušil Vás a ani sousedy

- měl by mít dobrý kontakt s půdou, protože půdní organismi napomáhají rozkladu materiálu v kompostu

## Montáž výrobku.

Kompostér vydělejte z přepravního obalu a roztřídte. Příčky do rohovníku upevňujte zasunutím do jednoduchého zámku.

U kompostéru K 70 je možné horní a dolní příčky zajistit šroubem a maticí. Pokud však toto provedete, je nutné počítat s tím, že je náročnější následné rozebírání.

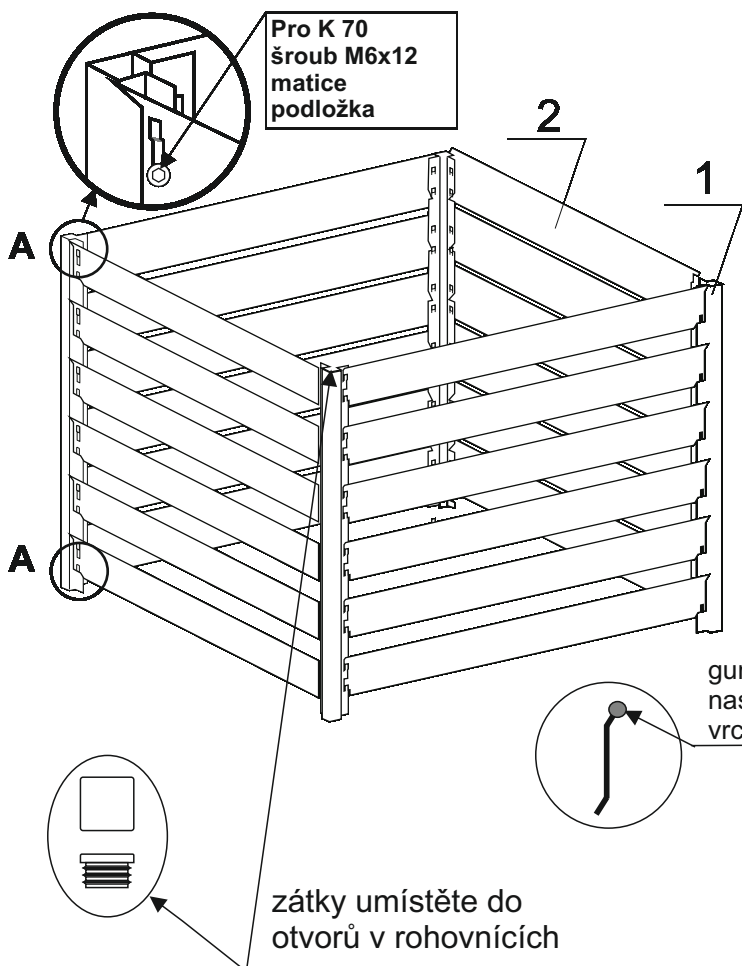
Rozšiřovací modul je dodáván bez jedné strany. Při montáži rozšiřovacího modulu je rozdílné, pokud již kompostér máte, nebo stavíte současně. Nejprve sešroubujte rohovník s nastavovacím rohem ( viz označení pozic).

Pokud již máte kompostér, musíte vyjmout dva rohovníky ze sestavy kompostéru a místo nich vložit sešroubovaný komplet. Pokud stavíte vše nové je to jednodušší.

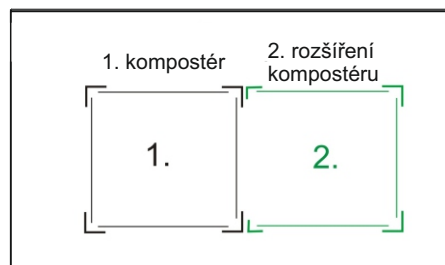
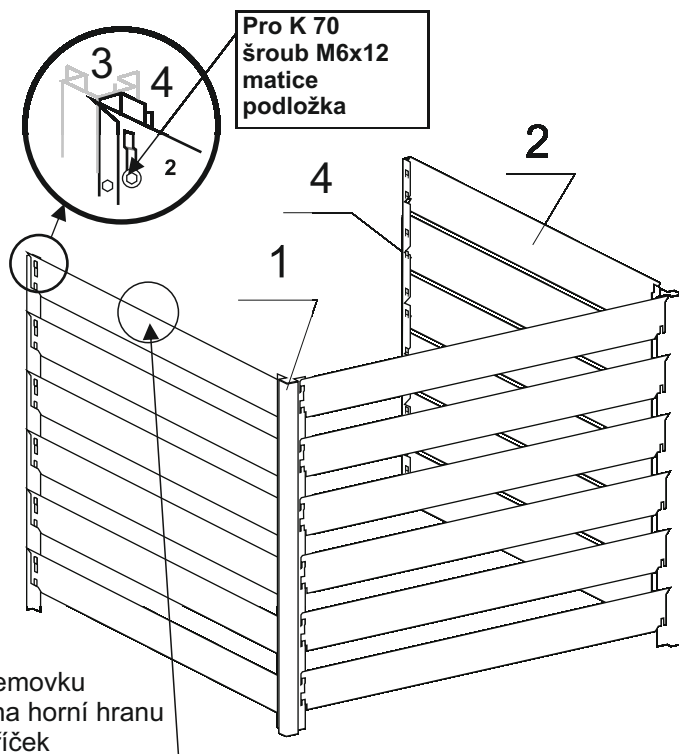
*Přejeme Vám mnoho dobrých zkušeností s Vaším novým pomocníkem*

## Nákresy

### Kompostér



### Rozšíření kompostéru



## KOMPOSTÉRY

Typ	balení	evidenční číslo	název	číslo pozice	označení pozice	kusů
		611111001	rohovník	1	K111	4
		611112001	příčka	2	K112	24
			šroub M6x12			16
K 70	1 karton		matice M6			16
			podložka pr. 6,4			16
		101411900	zátka			4
		101203014	gumová lemovka			
		611112001	příčka	2	K112	18
		611 111 002	rohovník		KN111 L	1
		611111003	prodlužovací L - P	3	KN 111 P	1
		611113001	nastavovací roh		K 113 L	1
K 70 - R	1 karton	611113101	L - P	4	K 113 P	1
			šroub M6x12			22
			matice M6			22
			podložka pr. 6,4			12
		101411900	zátka			2
		101203014	gumová lemovka			
		611311001	rohovník	1	K 311	4
K 115	2 kartony	611312001	příčka	2	K 312	28
		101411900	zátka			4
		101203014	gumová lemovka			
		611312001	příčka	2	K 312	21
		611 311 002	rohovník		KN311 L	1
		611311003	prodlužovací L - P	3	KN 311 P	1
		611313001	nastavovací roh		K 113 L	1
K 115 - R	2 kartony	611313101	L - P	4	K 113 P	1
			šroub M6x12			8
			matice M6			8
		101411900	zátka			2
		101203014	gumová lemovka			
		611311001	rohovník	1	K 311	4
K 170	2 kartony	611226001	příčka	2	K226	28
		101411900	zátka			4
		101203014	gumová lemovka			
		611226001	příčka	2	K 312	21
		611 311 002	rohovník		KN311 L	1
		611311003	prodlužovací L - P	3	KN 311 P	1
		611313001	nastavovací roh		K 313 L	1
K 170 - R	2 kartony	611313101	L - P	4	K 313 P	1
			šroub M6x12			8
			matice M6			8
		101411900	zátka			2
		101203014	gumová lemovka			

V průběhu výrobního procesu - při dělení a tvarování, nejsou střížné hrany ošetřeny pozinkováním. Na těchto hranách se působením nejen vzdušné vlhkosti může nejdříve objevit koroze. Toto však nijak negativně neovlivňuje ostatní pozinkovanou plochu a není to důvod k reklamaci.

### Bezpečnostní opatření

Při práci s výrobkem a pohybu osob okolo něho, je nutno se vyhybat styku s konstrukčními prvky. Dbejte zvýšené opatrnosti, neboť hrany těchto dílů mohou způsobit poranění. Doporučujeme při manipulaci použít vhodné rukavice.

Je zakázáno stoupaní na konstrukci a jakékoliv činnosti v blízkosti výrobku, při kterých by mohlo dojít k pádu na výrobek. Užívání výrobku a přibližování se k němu je zakázáno dětem, proto nenechávejte děti v jeho blízkosti bez dozoru.

### Likvidace:

Obalový materiál i výrobek po ukončení životnosti odložte na místo určené k ukládání odpadů.

Výrobce



**LIMES Litomyšl s.r.o.**  
**Němčice 160**  
**56118 Němčice**

Tel. 461 618 580  
 Fax 461 614 582  
 e-mail: [limes@limes.cz](mailto:limes@limes.cz)  
<http://www.limes.cz>