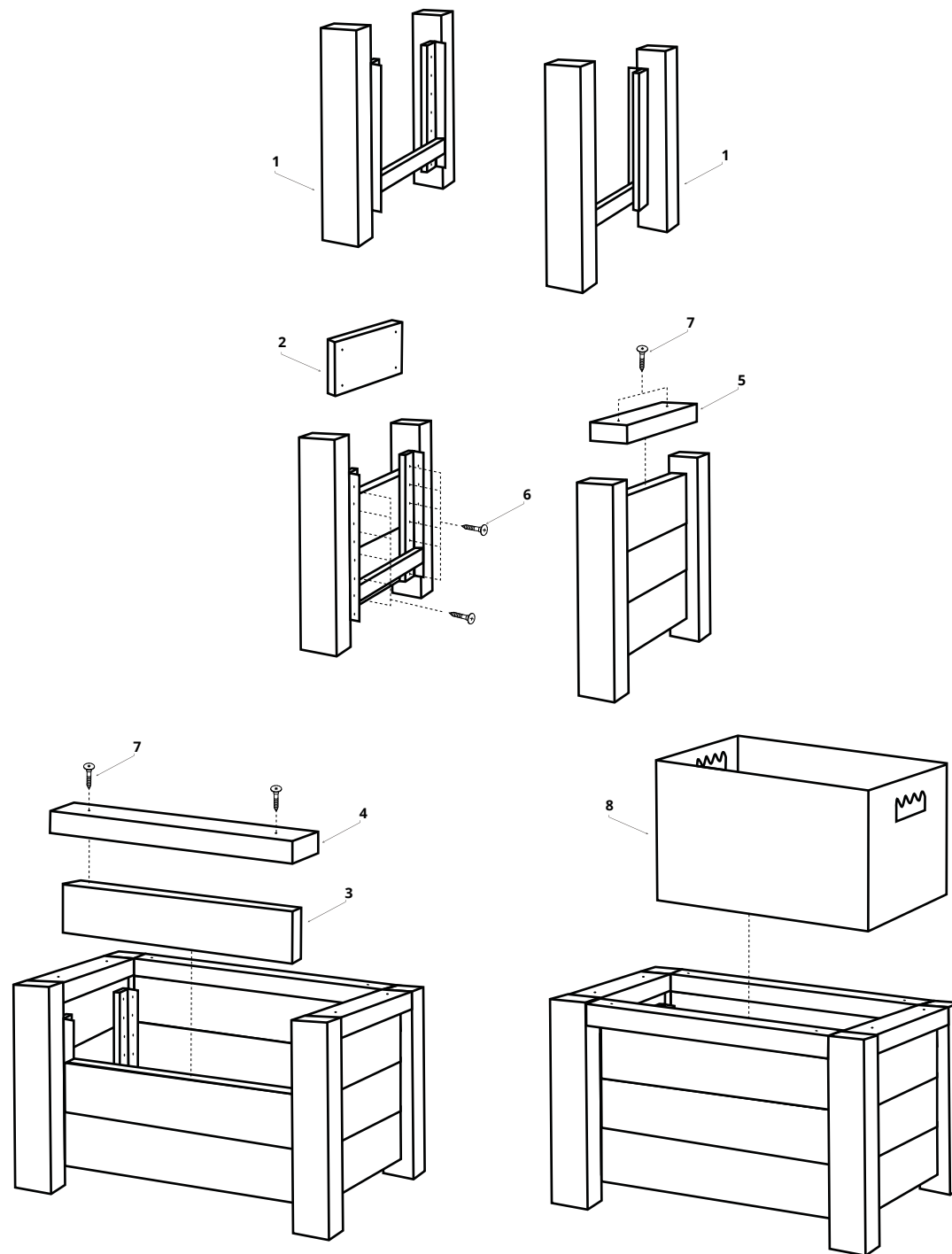
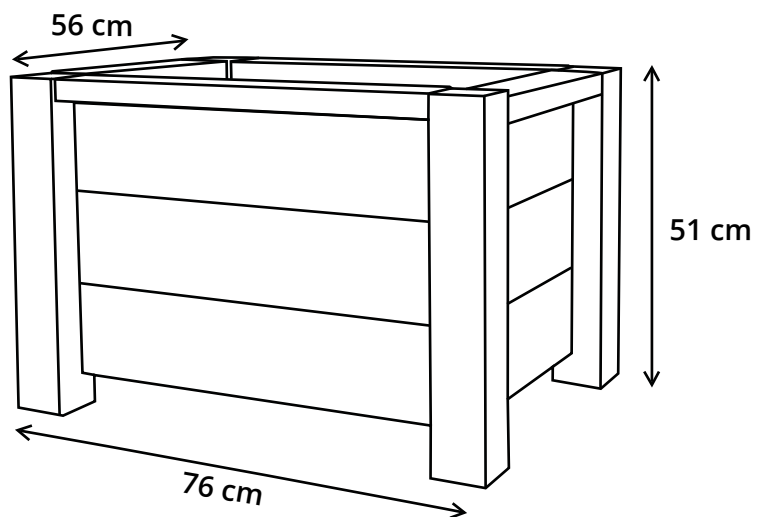




# Montážní návod dřevěného truhlíku IGEL



Číslo	ks	Popis
1	2x	Kovové nohy
2	6x	Dřevěná palubka 40 cm
3	6x	Dřevěná palubka 60,5 cm
4	2x	Dřevěný lem 60,5 cm
5	2x	Dřevěný lem 40 cm
6	48x	Vruty - 2,5 cm
7	8x	Vruty s drážkou Torx - 8 cm
8	1x	Plastová vložka