

BENZÍNOVÁ OREZÁVAČKA TRÁVY

Villager BC 26 ES

Pôvodný návod na použitie



OPIS SYMBOLOV

V tomto návode sa symboly používajú, aby upútali vašu pozornosť na možné riziká. Bezpečnostné symboly a vysvetlenia, ktoré ich sledujú, musia byť úplne jasné. Samé upozornenia nebránia rizikom, a nemôžu byť nahradením pre zodpovedajúce metódy vyhybania sa nehôd.



Prečítajte si, pochopte a sledujte všetky výstrahy.



Prečítajte si tento návod na použitie a sledujte všetky výstrahy a bezpečnostné pokyny.



Noste ochranu hlavy, ochranu sluchu a ochranu očí keď používate toto zariadenie.



Používajte ochranné rukavice keď používate toto zariadenie.



Noste pevnú obuv keď používate toto zariadenie.



Deti, pozorovateľov a pomocníkov – držte vo vzdialenosti 15m od zastreihávača trávy.



Schovajte sa pred predmetmi vyhodnými z pracovnej zóny.



Schovajte sa pred predmetmi, ktoré sú odrazené rezacími prostriedkami. Nikdy nekoste bez správne zmontovaných chráničov.



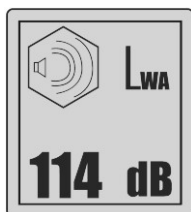
Zariadenia, na ktoré sú zmontované otáčavý nôž alebo nôž na trávnu – sa môžu silne odraziť na stranu – pokiaľ sa dostanú do styku s nepohyblivým predmetom. Toto sa nazýva spätným vrhom. Ostrie môže zamputovať ruku alebo nohu. Vždy držte ľudí a zvieratá aspoň 15 metrov ďaleko od zariadenia.



Nikdy nepoužívajte ozubený nôž.



Výfuk a ostatné diely motora sa stávajú veľmi horúcimi počas prevádzky, nedotýkajte sa



Zaručená hladina akustického výkonu na toto zariadenie.



Nebezpečenstvo modrín a úrazov z ostrich hrán; nikdy sa nedotýkajte nebezpečných miest keď sa nôž pohybuje.



Zariadenie je zosúladené s relevantnými bezpečnostnými štandardmi.

BEZPEČNOSTNÉ INŠTRUKCIE

Toto zariadenie nie je určené na použitie osobami (vrátane aj deti) s obmedzenými fyzickými, zmyslovými mentálnymi schopnosťami, alebo s nedostatkom skúseností a vedomostí, pokiaľ nie sú pod dozorom, alebo pracujú na základe inštrukcií na použitie zariadenia zo strany osoby, ktorá je zodpovedná za ich bezpečnosť. Deti musia byť pod dozorom, aby ste si boli istý, že sa so zariadením nehrajú.

1) Školenie

- Pozorne prečítajte návody. Zoznámte sa s kontrolou a správnym použitím zariadenia.
- Tento výrobok bol navrhnutý pre použitie pri kosení trávy, a nikdy by sa nemal používať na iné účely.
- Nikdy nedovoľte deťom alebo ľuďom, ktorí nie sú oboznámení s týmto návodom, aby používali zariadenie. Lokálne predpisy môžu obmedziť vek používateľa.
- Nikdy nekoste, kým sú ľudia, osobitne deti alebo domáce zvieratá v blízkosti.
- Používateľ je zodpovedný za nehody kvôli nebezpečenstvám, ktoré sa môžu stať iným ľuďom alebo ich majetku.
- Vyvarujte sa chodu motora v zatvorenom priestore. Výfukové plyny obsahujú škodlivý oxid uhoľnatý.

2) Príprava

- Kým vykonávate sekanie, vždy noste pevnú obuv a dlhé nohavice.
- Nepoužívajte zariadenie, keď ste bosý alebo máte otvorené sandále.
- Dôkladne sa pozrite na oblasť, v ktorej sa zariadenie používa a odstráňte všetky kamene, palice, drôty, kosti a iné cudzie predmety.
- Pred použitím sa vždy vizuálne pozrite na zariadenie, aby ste videli, či su nože, skrutky čepele a súprava orezávačky opotrebované alebo poškodené.

Vymeňte opotrebované alebo poškodené nože a skrutky v súpravách pre zachovanie rovnováhy.

- Na zariadeniach s viacerými čepeľami dávajte pozor, lebo jedná rotujúca čepeľ môže uviesť do pohybu iné čepele, aby sa otáčali.

3) Použitie

- Pracujte iba za denného svetla alebo za dobrého umelého svetla.
- Vyhybajte sa práci so zariadením na mokrej tráve, pokiaľ je to možné.
- Vždy udržiavajte nohy v dobrej a bezpečenej polohe na svahoch.
- Kráčajte, nikdy nebehajte.
- Vždy buďte osobitne opatrný, keď meníte smer na svahoch.
- Nevykonávajte sekacie na priveľmi strmých svahoch.
- Buďte osobitne opatrný, keď idete smerom dozadu alebo, keď ťahate zariadenie smerom k sebe.
- Nikdy nepoužívajte zariadenie s pokazenými chráničmi, alebo bez bezpečnostných prístrojov.
- Spustíte motor v súlade s inštrukciami, a s nohami vzdialenými od čepele.
- V tomto prípade sa nenakláňajte viac, než je to nevyhnutné, a zdvihnite iba tu časť, ktorá je vzdialená od používateľa. Vždy si overte, či máte obe ruky v pracovnej polohe pred návratom zariadenia na zem.
- Nedávajte ruky alebo nohy blízko či pod rotujúce časti.
- Nikdy nezdvihajte alebo nenoste zariadenie s bežiacim motorom.
- Vytiahnite sviečku vždy:
 - Keď nechávate stroj.
 - Pred čistením blokády.
 - Pred previerkou, čistením alebo prácou na zariadení.
 - Po údere do cudzieho telesa. Overte si, či sú na zariadení poškodenia, a opravte, ak je to potrebné.
 - Ak zariadenie začne nezvyčajne vibrovať (overte si ihneď).

4) Údržba a sklado

- Udržujte všetky matice a skrutky utiahnuté, aby ste si boli istý, že je zariadenie bezpečné pre prácu.
- Kontrolujte často prvok pre zbieranie trávy, aby ste videli, či existujú opotrebovania alebo úpadky.
- Vymeňte opotrebované alebo poškodené diely pre bezpečnosť.
- Pre rotačne kosačky zabezpečte, aby sa používali iba prostriedky na sekacie zodpovedajúceho typu.
- Nikdy neuchovávajte zariadenia s benzínom v palivovej nádrži vnútri budovy, v ktorej sa výpary môžu dostať do otvoreného plameňa alebo iskry.

- Počkajte, aby motor vychladol pred skladovaním v hocijakom vnútornom priestore.
- Aby sa znížilo riziko požiaru, udržiajte motor, tlmič, oddiel pre batérie a skladovací priestor pre benzín čistým od trávy, listia alebo nadmernej mastnoty.
- Ak sa palivová nádrž musí vyprázdniť, to by malo byť vykonané vonku.

OSOBITNÉ BEZPEČNOSTNÉ UPOZORNENIA

1. Chyťte držadlá motorovej kosačky pevne oboma rukami. V prípade ukončenia používania, nastavte plynový pedál do polohy voľnobehu.
2. Vždy udržiavajte dobrú rovnováhu počas používania.
3. Udržiavajte rýchlosť motora na úrovni, ktorá je požadovaná na vykonanie práce sekania, a nikdy nezvyšujte rýchlosť motora nad nevyhnutnou úroveň.
4. Ak sa tráva počas pracovania chytí o čepeľ, alebo ak musíte skontrolovať zariadenie, či natankovať palivovú nádrž, pred tým povinne vypnite motor.
5. Ak sa čepeľ dotkne tvrdého predmetu ako kameň, bezodkladne zastavte motor, a skontrolujte, či je všetko v poriadku s čepeľou. V prípade, že nie je, vymeňte čepeľ novou.
6. Ak vás niekto pozve počas pracovania, vždy vypnite motor pred tým, než sa otočíte.



ZOZNAM DIELOV

- | | |
|--------------------------------|------------------------------------------|
| 1. Držiak | 10. Nástrčkový kľúč |
| 2. Tlačidlo plynového pedála A | 11. Imbusový kľúč |
| 3. Tlačidlo plynového pedála B | 12. Štartér |
| 4. Prepínač (on/off) | 13. Motor |
| 5. Chránič | 14. Palivová nádrž |
| 6. Krivý hriadeľ | 15. Remeň |
| 7. Hlava s nylonom | 16. Skrutka pre nastavenie držiaka V |
| 8. Nádoza na miešanie | 17. Tlačidlo vrchnáka vzduchového filtra |
| 9. Kľúč | 18. Páčka sýtiča |

CHARAKTERISTIKY

Typ	BC 26 ES
Model motora	SK1E34F-E
Pracovný objem motora	25,4 cm ³
Nominálna sila motora	0,7 kW
Rýchlosť chodu na prázdno	3000±300 min ⁻¹
Maximálna rýchlosť motora (s rezným zariadením, bez zaťaženia)	8400 min ⁻¹
Objem palivovej nádrže	600 ml
Šírka, ktorá sa seká nylonom	380 mm
Priemer reznej nite	Ø 2,0 mm
Hmotnosť (s prázdnu nádržou a bez rezných nastavcov)	5,45 kg
Hmotnosť (s prázdnu nádržou a s rezným nastavcom)	5,69 kg
Zaručená hladina akustického výkonu L _{WA}	114 dB(A)
Nameraná hladina akustického výkonu L _{WA}	110,8 dB(A)
Meracia neistota K	3 dB(A)
Úroveň akustického tlaku L _{pAeq}	94,5 dB(A)
Meracia neistota K	3 dB(A)
Vibrácie	
Predná rukoväť	6,77 m/s ²
Zadná rukoväť	4,79 m/s ²
Meracia neistota K	1,5 m/s ²

Určenie zariadenia

Táto motorová orezávačka je určená na sekanie trávy. Používanie na iné účely nie je dovolené.

Motorová orezávačka je vhodná na súkromné použitie iba v záhrade, motorové orezávačky na súkromné použitie sú tie, ktoré sa používajú na sekanie trávy na dvore, ale ne aj pre sekanie trávy vo verejných parkoch, ihriskách alebo na farmách a v lese.

Používatelia, ktorými nie je povolené použitie:

Osoby, ktoré nie sú oboznámené s návodom na použitie, deti a mladí do 16 rokov veku, ako aj osoby pod vplyvom alkoholu, drog alebo liekov, nesmú používať zariadenie.

Pracovné hodiny benzínového orezávačky trávy

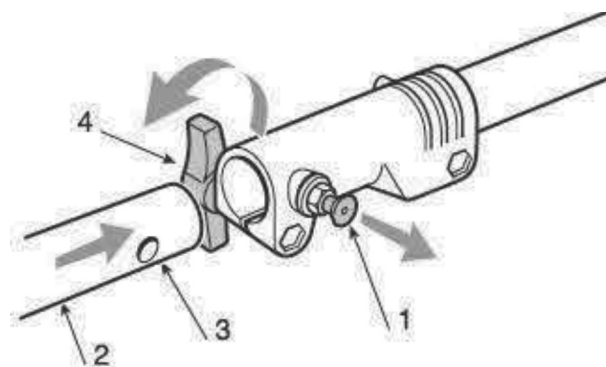
Hoci je dovolené používať orezávačku trávy kedykoľvek, používatelia by mali dávať pozor aj na ľudí, ktorí bývajú v blízkosti.

SKLADANIE

Počas sklapania tohto stroja, sledujte vytlačené návody na sklapanie.

1. Skladanie tyče

- Vytiahnite blokovaciu poistku (1) a postrčte dolnú časť tyče (2) smerom dolu, kým blokovacia poistka (1) necvakne v otvore (3) - tyče. Toto je ľahšie urobiť, ak otáčate dno tyče (2) trochu, v oboch smeroch. Poistka (1) je na svojom mieste, keď je úplne umiestnená do otvoru.
- Keď je vložená, pevne zatiahnite tlačidlo (4).

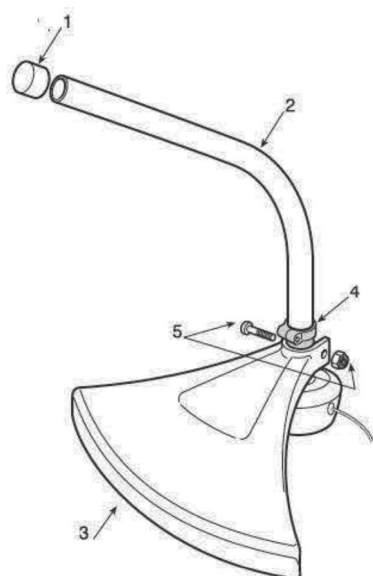


- 2. Sklopte držiak na zariadení.** Najprv postavte šesťhranné skrutky na držiak, potom postavte držiak na hriadeľ. Sklopte spodnú platňu (dno), a potom zatiahnite tlačidlo-maticu dostatočne pevne. Vidieť nižšie obrázky.



3. Inštalovanie chrániča:

- Zložte vrchnák chrániča (1) s konca dolnej časti tyče (2).
- Zabezpečte chránič (3) na podpore (4) používajúc doručené skrutky (5).



Upozornenie! Používajte iba originálne náhradné diely, ktoré výrobca schválil, vybavenie a doplnky. Ak to neurobite, môžete spôsobiť nekvalitný účinok, možné sú úrazy, a môžete zrušiť svoju záruku. Nikdy nepoužívajte stroj bez nastaveného chrániča!

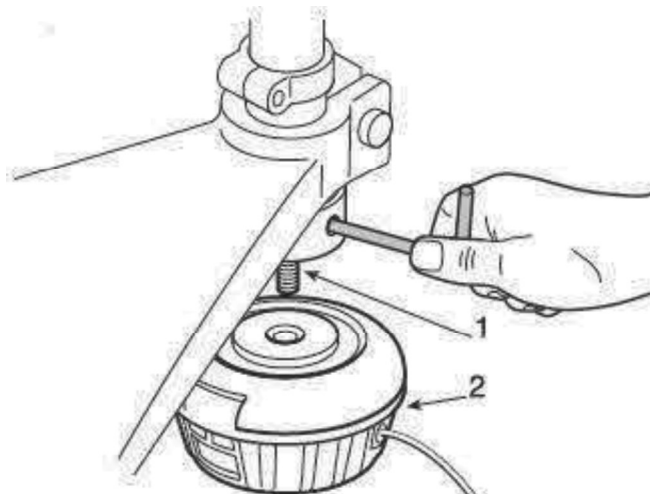
4. Sklápanie a odstránenie reznej hlavy

a) Sklápanie

- Blokujte otáčanie hriadeľa (1) s predpísaným kľúčom.
- Inštalujte hlavu s reznou niťou (2) zavýjajúc ju v smere pohybu hodinových ručičiek

b) Odstránenie

- Blokujte otáčanie hriadeľa (1) s predpísaným kľúčom.
- Odstráňte hlavu s reznou niťou (2) uvoľňujúc ju v opačnom smere zo smeru pohybu hodinových ručičiek.



Upozornenie!

Prosíme Vás, presvedčte sa, že je rezná hlava správne inštalovaná – pred použitím!

5. Nastavte remeň. V súlade s obrázkom nižšie, nastavte remeň pravidelne.

**FUNGOVANIE**

Keď používate toto zariadenie, prosíme Vás, aby ste dodržiavali inštrukcie, vzťahujúce sa na postupy práce.

Tankovanie paliva**Nebezpečenstvo úrazu!**

Palivo je výbušné!

- Vypnite a vychladte motor pred tankovaním nádrže palivom.
- Musíte dodržiavať všetky bezpečnostné inštrukcie, ktoré sa týkajú manipulácie palivom.

**Riziko poškodenia zariadenia!**

So zariadením sa nedoručuje motorový alebo prevodový olej. Pred použitím musíte natankovať palivo.

Nepoužívajte olej pre 4-taktné motory, ani olej pre chladiace sa vodou 2-taktné motory. To môže zašpiniť sviečky, zablokovať jednotlivé časti výfuku alebo zabrzdiť prsteň piestu.

Zmesi palív, ktoré zostali nevyužité mesiac alebo dlhšie, môžu spôsobiť upchatie karburátora, alebo môžu spôsobiť, motor nesprávne fungoval. Zvyšok paliva dajte do hermeticky zatvorenej kanistry, a uchovajte ho v tmavom a chladnom priestore.

Miešajte benzín regulárnej kvality (olovnatý alebo bezolovnatý, nealkoholický) a olej overenej kvality určený pre chladiace sa vzduchom 2-taktné motory.

**ODPORÚČANÝ ZMIEŠAVACÍ POMER
BENZÍN 40 : OLEJ 1**

Upozornenie! Dávajte pozor na emisie výfukových plynov.

Vždy vypnite motor pred tankovaním paliva. Nikdy netankujte palivo do bežiaceho stroja alebo pokiaľ je motor horúci. Pozor na možnosť výskytu požiar!

UPOZORNENIE! Nikdy nefajčite počas tankovania paliva, a vyhýbajte sa vdychovaniu benzínových výparov.

UPOZORNENIE! Pozorne otvorte hornú časť nádrže, lebo sa vnútri možno formoval tlak.

Pred tankovaním paliva:

- Dobre pretrepte nádobu s palivom.
- Postavte zariadenie na rovnú a stabilnú plochu, s vrchnákom palivovej nádrže otočeným hore.
- Vyčist'te vrchnák palivovej nádrže a okolitý priestor, aby sa špina nedostala do palivovej nádrže počas tankovania paliva.
- Pozorne otvorte vrchnák palivovej nádrže, aby dovolili tlaku, ktorý sa sformoval vnútri, aby sa postupne znížil, a netankujte palivo do vrchnej časti.
- Odskrutkujte vrchnák nádrže a odstráňte ho.
- Pozorne tankujte palivo, vyhýbajte sa prelievaniu.
- Pevne rukou zatiahnite vrchnák nádrže.

**Odstánenie paliva**

- Držte odkvapkávaciú nádobu pod otvorom pre odtok paliva.
- Odskrutkujte vrchnák nádrže a odstráňte ho.



- Dovoľte palivu, aby úplne odkvapkalo.
- Pevne rukou zatiahnite vrchnák nádrže.

UPOZORNENIE! Vždy pevne zatiahnite vrchnák palivovej nádrže.

UPOZORNENIE! Hneď zotrijte všetky stopy paliva, ktoré sa prípadne vylialo na zariadenie alebo na zem, a neštartujte zariadenie, kým benzínové výpary úplne nevyparia.

Štartovanie zariadenia

Neštartujte zariadenie, kým nie je úplne namontované. Pred zapnutím zariadenia, vždy skontrolujte olej.

Skontrolujte pred použitím



Nebezpečenstvo úrazu!

Nepoužívajte zariadenie, ak ste našli nejakú chybu. Ak sa nejaký diel stane defektným, vymeňte ho zodpovedajúcim dielom pred nasledujúcim použitím zariadenia.

Skontrolujte bezpečnostný stav zariadenia:

- Skontrolujte, či existujú úniky na zariadení.
- Skontrolujte zariadenie vizuálnou kontrolou, aby ste videli, či existujú fyzické poškodenia.
- Skontrolujte, či sú všetky diely na zariadení dobre upevnené.
- Skontrolujte, či sú všetky bezpečnostné prístroje v dobrom stave.



Nebezpečenstvo úrazu!

Pred použitím, vždy skontrolujte povrch zeme a odstráňte všetky predmety, ktoré zariadenie môže zvrhnúť.

Keď je stroj pravidelne zostavený, štartujte motor nasledovne:

1. Stlačte palivové čerpadlo viac ako 10 krát.



2. Otočte prepínač motor do polohy ON.



3. Nastavte páčku sýtiča do (OFF) polohy.



4. Potiahnite ručičku ťahacieho štartéra 3-5 krát, aby motor štartoval. Pevne držte zariadenie na zemi s jednou rukou na pohonnej jednotke, aby nestrátili kontrolu nad zariadením počas štartovania ako na nasledujúcom obrázku.



5. Potiahnite pomaly ručičku ťahacieho štartéra 10-15 cm, kým nezačnete cítiť odpor, a potom potiahnite niekoľkokrát, kým nepočujete, že sa motor otočil. Potom nastavte páčku sytiča do (ON) polohy.



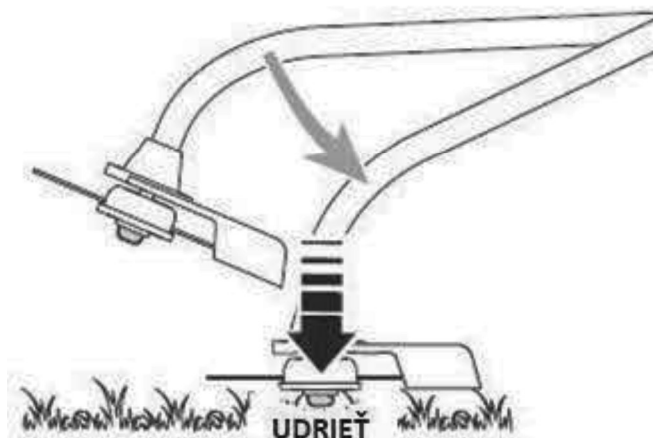
6. Znovu ťahajte štartovaciu ručičku, kým motor normálne neštartuje.



7. Keď motor beží vo voľnobehu, páčka plynového pedála na držiaku vyzerá ako na obrázku nižšie. Najprv stlačte bezpečnostnú páčku, a potom zapnite páčku plynového pedála, zariadenie bude fungovať.



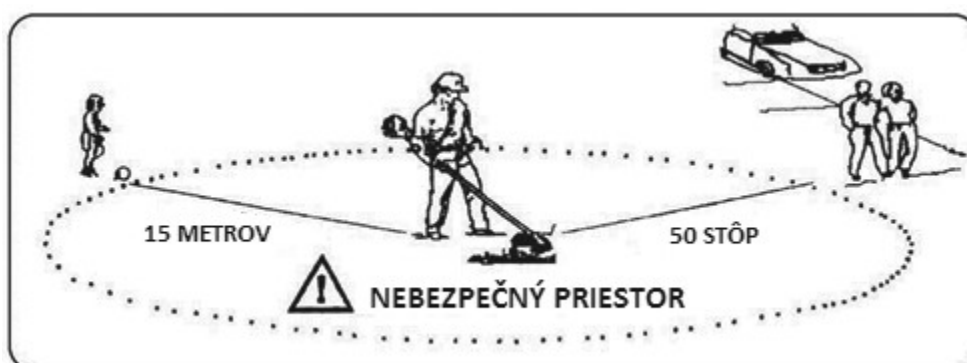
8. Nastavenie dĺžky reznej nite počas používania: Toto zariadenie je vybavené „Tap & Go“ hlavou („Buchni a funguj“ hlava). Aby ste vytiahli viac reznej nite, buchnite hlavu s reznou niťou do zeme s motorom pri maximálnych otáčkach. Rezná niť sa automaticky vyslobodí, a nožík odsečne nadmieru dĺžky.



9. Ak sa vyskytne problém, stlačte prepínač motora, stroj sa zastaví. Ak potrebujete zastaviť reznú hlavu, uvoľnite páčku plynového pedála.



10. Ak sa vyskytne nejaký problém, potiahnite poistku bezpečnostného remeňa, a potom hneď uvoľnite motorovú kosačku.
11. Ak je zariadenie horúce, páčka sýtiča môže byť nastavená do ON polohy, hneď, keď znovu štartujete zariadenie.
12. **UPOZORNENIE!** Nepoužívajte zariadenie na „zametanie“, nakláňajúc hlavu s rezacíou niťou. Sila motora môže zvrhnúť predmety a drobné kamene 15 metrov alebo viac, spôsobujúc škodu alebo poranenie ľudí.



Poznámky:

1. Neštartujte motor vo vysokej tráve.
2. Pokiaľ kosíte, uložte bezpečne napájací kábel na chodníky a povrchy, ktoré sú už pokosené.
3. Keď vypnete motor, čepeľ beží ešte niekoľko sekúnd, a preto sa nepribližujte reznej hlave motorovej kosačky, kým sa čepeľ úplne nezastaví.

PRAVIDELNÁ ÚDRŽBA

Správna údržba má kľúčový význam na uchovanie pôvodnej efektivity a bezpečnosti zariadenia v priebehu času.

Pred údržbou alebo čistením, vždy vypnite motor.

1. Nestriekajte zariadenie vodou. To môže spôsobiť poškodenie motora a elektrických skratov.
2. Očistite zariadenie handrou, ručnou kefou, atď.

UPOZORNENIE! Počas údržby:

- Odstráňte kábel sviečky.
- Počkajte, aby motor dostatočne vychladol.
- Nikdy nevyhadzujte použitý olej, palivo ani iné znečisťujúce materiály na miestach, ktoré nie sú na to určené.

Rozvrh údržby			
	12 hodín používania	24 hodín používania	36 hodín používania
Vzduchový filter	Očistiť	Očistiť	Vymeniť
Sviečka	Skontrolovať	Očistiť	Vymeniť

Nutná je odborná prehliadka:

- a) Ak orezávačka trávy narazí do nejakého predmetu.
- b) Ak sa motor náhle zastaví.
- c) Ak je hlava s nylonom pokazená.
- d) Ak sú ozubené kolesá poškodené

Výmena a opätovne čistenie nylonovej cievky, na konci sezóny kosby. Vždy vyčistite nylonovú cievku, a ak je to nutné, vymeňte cievku s reznou niťou – novou. Tie operácie by sa mali urobiť v autorizovanom servise.

SKLADOVANIE

Na konci každej sezóny kosby, starostlivo očistíte zariadenie od prachu a iných pozostatkov, a presvedčte sa, že nič nie je poškodené. Ak je niečo poškodené, vymeňte všetky poškodené časti.

Zariadenie sa muse skladovať v suchu, ďaleko od živelných pohrôm, a so správne nainštalovanou ochranou.

ČISTENIE MOTORA A TLMIČA VÝFUKU

Aby znížili riziko požiaru, občas vyčistíte rebro valca komprimovaným vzduchom, a vyčistíte priestor tlmiča výfuku, aby sa zbavili prachu, konárov, lístia a iných pozostatkov.

ŠTARTNÁ JEDNOTKA

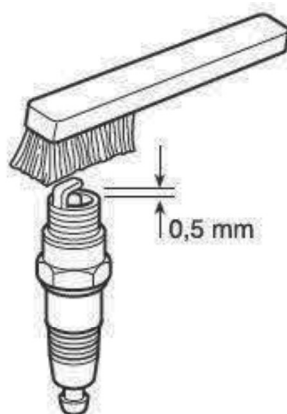
Aby zažehnali prehriatie a poškodenie motora, vždy udržiujte otvory pre chladenie vzduchom v čistom stave a bez prítomnosti prachu a pozostatkov. Ak zbadáte znaky opotrebovania na štartovacom kábale, kontaktujte autorizovaný servis pre výmenu.

MATICE A SKRUTKY

Občas skontrolujte, či sú všetky matice a skrutky pevne zatahnuté, a či sú držiaky tiež pevne zatahnuté.

Výmena a čistenie sviečky

- Periodicky vyberte a očistíte sviečku, používajúc drôtenú kefu, aby sa zbavili všetkých nánosov.
- Skontrolujte a nastavte predpísanú medzeru medzi elektródami.
- Vymeňte sviečku, a zatahnite ju pevne, používajúc dorúčený kľúč.
- Sviečka musí byť vymenená takou, ktorá má rovnaké charakteristiky, vždy keď elektródy vyhoria, alebo ak je izolácia opotrebovaná, a v každom prípade po 100 hodinách použitia.



Čistenie vzduchového filtra

DÔLEŽITÉ Čistenie vzduchového filtra je kľúčové, aby efektívnosť a trvanlivosť zariadenia boli zaručené. Nikdy nepoužívajte zariadenie s poškodeným filtrom alebo bez filtra, lebo to môže trvale poškodiť motor. Musí sa čistiť každých 12 pracovných hodín.

Očistite vzduchový filter nasledovne:

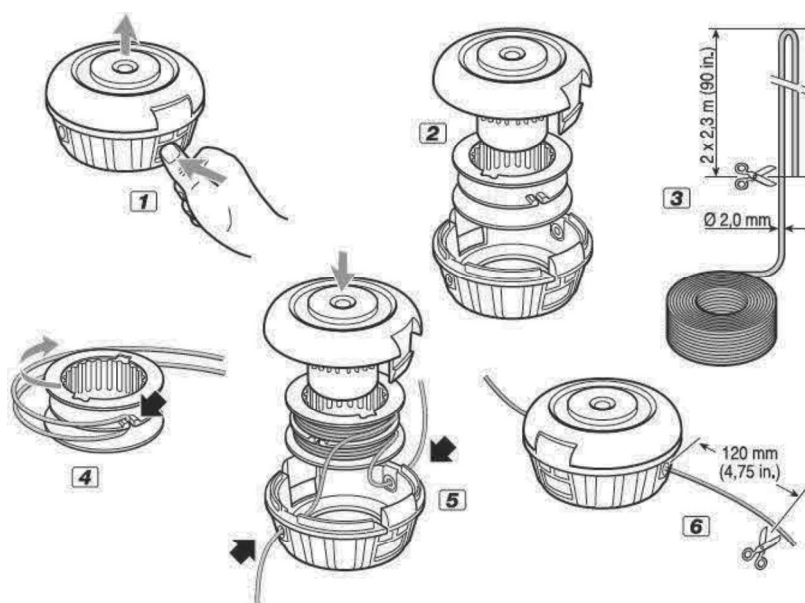
- Uvoľnite tlačidlo, zložte vrchnák a filter.
- Umýjte filter mydlom a vodou. Nepoužívajte benzín alebo iné reididlá.
- Nechajte filter uschnúť na vzduchu.
- Inštalujte filter a vrchnák naspäť, a znovu zatiahnite tlačidlo.



Upozornenie!

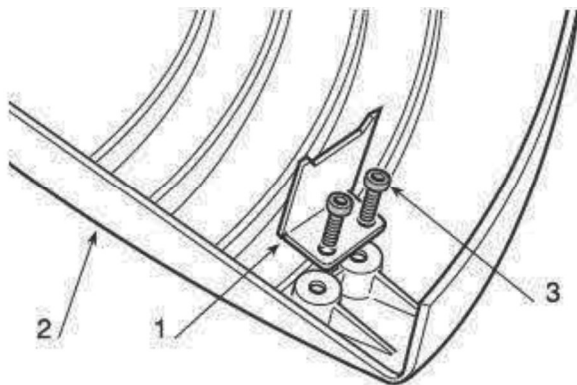
Nikdy neštartujte motor bez inštalovaného filtra.

Výmena reznej hlavy



BRÚSENIE NOŽÍKA PRE SEKANIE REZNEJ HLAVY

- Zložte nožík pre reznú hlavu (1) z chrániča (2) odskrutkujúc skrutky (3).
- Fixujte nožík na sekacie reznej hlavy v zveráku, a brúste ho, používajúc rovný pilník, ale dávajte pozor, aby sa zachovali pôvodné uhly rezu.
- Vráťte nožík do chrániča.



ODSTRAŇOVANIE PROBLÉMOV

Pred údržbou alebo čistením, povinne vypnite motor, a počkajte, kým sa rezný prvok úplne nezastaví.

1) Motor neštartuje, alebo nepokračuje s fungovaním

- Znovu sklopte čepeľ s nylonom.
- Skontrolujte, či má paliva.
- Nepravidelná procedúra štartovania. Dodržiavať inštrukcie.
- Znečistená sviečka alebo nepravidelná medzera medzi elektródami. Skontrolujte sviečku.
- Upchatý vzduchový filter. Očistíte a/alebo vymeňte filter.
- Problém s karburátorom. Kontaktujte autorizovaný servis.

2) Motor štartuje, ale s nedostatkom sily

- Vymeňte rezaciu cievku (autorizovaný servis).
- Upchatý vzduchový filter – Očistíte a/alebo vymeňte filter.
- Problém s karburátorom – kontaktujte autorizovaný servis.

3) Motor beží nepravidelne s nedostatkom sily na plný plyn.

- Znečistená sviečka alebo nepravidelná medzera medzi elektródami. Skontrolujte sviečku.
- Problém s karburátorom – kontaktujte autorizovaný servis.

4) Motor robí príliš veľa dymu

- Nesprávna zmes. Pripravte zmes na základe inštrukcií.
- Problém s karburátorm – kontaktujte autorizovaný servis.

5) Rezný nástroj sa nesmie pohybovať, keď motor beží vo voľnobehu.

- Nepravidelná regulácia karburátora. Kontaktujte autorizovaný servis.

6) Zariadenie začína abnormálne vibrovať

– Poškodené alebo uvoľnené časti. Zastavte zariadenie a odpojte kábel zo sviečky. Skontrolujte, či je niečo poškodené. Skontrolujte, či sú nejaké časti uvoľnené, a ak sú, zatiahnite ich. Všetky činnosti kontrol, opráv a výmen, by mali byť vybavené v autorizovanom servise.

7) Ak je teplota zariadenia príliš vysoká:

- Zabezpečte pravidelné pauzy pre zariadenie počas používania.

Funkčné poruchy, ktoré nie je možné zistiť pomocou tieto tabuľky, môžu byť odhalené iba v autorizovanom servisnom stredisku.

Vyhradzujeme si právo na zmenu technických charakteristík, právo na prípadné chyby v tlači bez predchádzajúceho oznámenia. Obrázky výrobku sa môžu odlišovať od skutočného vzhľadu zariadenia.

Deklarácia o súlade

Podľa Strojovej direktívy 2006/42/EC od 17 Mája 2006, Príloha II A

Villager®

Villager d.o.o.

Bratislavská cesta 5, 1000 Ljubljana, Slovenia

Benzínová orezávačka trávy BC 26 ES

Opis stroja

Vyhlasujeme pod plnou zodpovednosťou, že uvedený výrobok bol navrhnutý a vyrobený v súlade s:

- Direktívou 2006/42/EC o bezpečnosti strojov
 - Direktívou 2014/30/EU o elektromagnetickej kompatibilite
 - Direktívou 2000/14/EC, 2005/88/EC o emisii hluku
 - Direktívou (EU) 2016/1628 o emisii plynov a znečisťujúcich častíc z motora s vnútorným spaľovaním
- Schvaľovacie číslo motora: e24*2016/1628*2017/656SHA1/P*0093*00

Harmonizované i iné použité štandardy:

EN ISO 14982:2009

EN ISO 11806-1:2011

Opravený orgán podľa Direktívy 2000/14/EC, 2005/88/EC

SGS Fimko Ltd Standards Technical Services SHES210501061301 dat. 09.09.2021.

Nameraná hladina akustického výkonu

L_{WA} 110,8 dB(A)

Zaručená hladina akustického výkonu

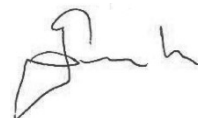
L_{WA} 114 dB(A)

Zodpovedná osoba oprávnená na zostavenie technickej dokumentácie: Zvonko Gavrilov, na adrese spoločnosti Villager D.O.O, Bratislavská cesta 5, 1000 Ľubľana

Mesto / dátum: Ľubľana, 22.06.2022.

Osoba zodpovedná pre technickú dokumentáciu

Zvonko Gavrilov



Villager®

Villager d.o.o.
Bratislavška cesta 5,
1000 Ljubljana, Slovenia
Tel. +386 82 051180
email: info@villager.si
web: www.villager.si
www.villager.eu



www.villager.eu

