

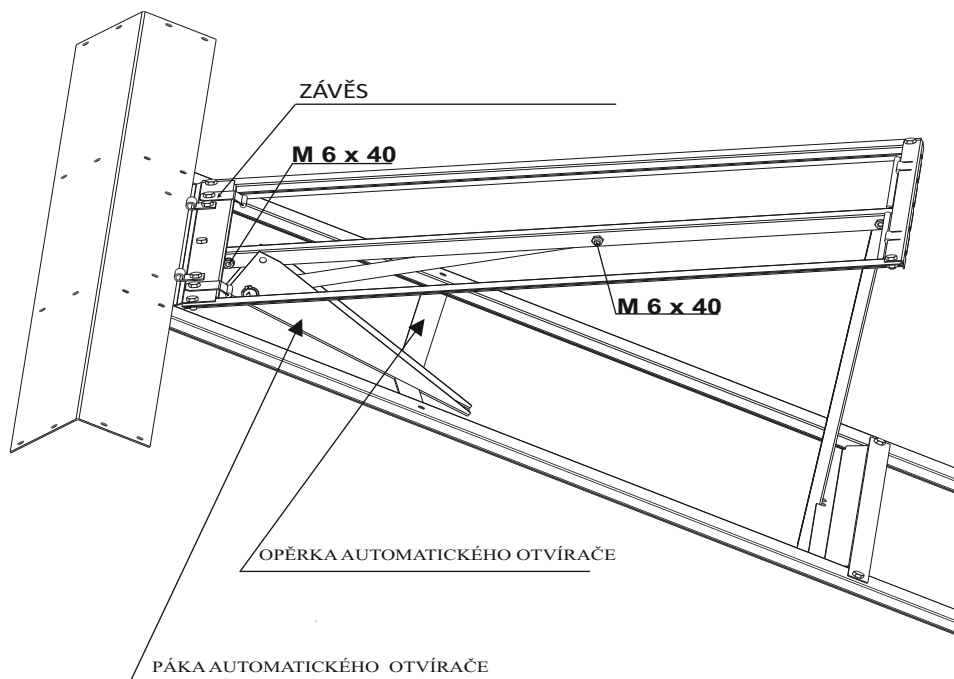
Návod na montáž automatického otevírače oken POV 01

Automatické otevírače skleníkových oken POV 01 jsou určeny pro skleníky VARIANT a PRIMUS, které vyrábí LIMES Litomyšl s.r.o. .



Balení otevírače

Balení obsahuje: válec našroubovaný do pákového mechanismu, podpěru otevírače a návod na montáž.



Doporučujeme tento postup montáže.



Otvírač přišroubujeme v horní části k rámu okna a spodní otvor válce přišroubujeme do středního profilu okna.



K připevnění jednoduchých přichytek v úrovni okna, použijeme delší šroubky, M6x25 a utáhneme ke střešnímu sloupku. Na delší konce navlékneme podpěru otvírače a dotáhneme. K zajištění páky otvírače k podpěře použijeme šoub M 6x12 a samozasticí matku. Spoj musí **být volný**, kvůli pohybu pákového mechanismu při otevírání okna.

POUŽITÍ V JINÝCH PŘÍPADECH, NEŽ JAKO OTEVÍRAČE OKEN SKLENÍKŮ NAŠÍ VÝROBY, NEDOPORUČUJEME! ZA PŘÍPADNÉ POŠKOZENÍ, NENESEME ZODPOVĚDNOST A PŘÍPADNÁ REKLAMCE NEBUDE UZNÁNA.