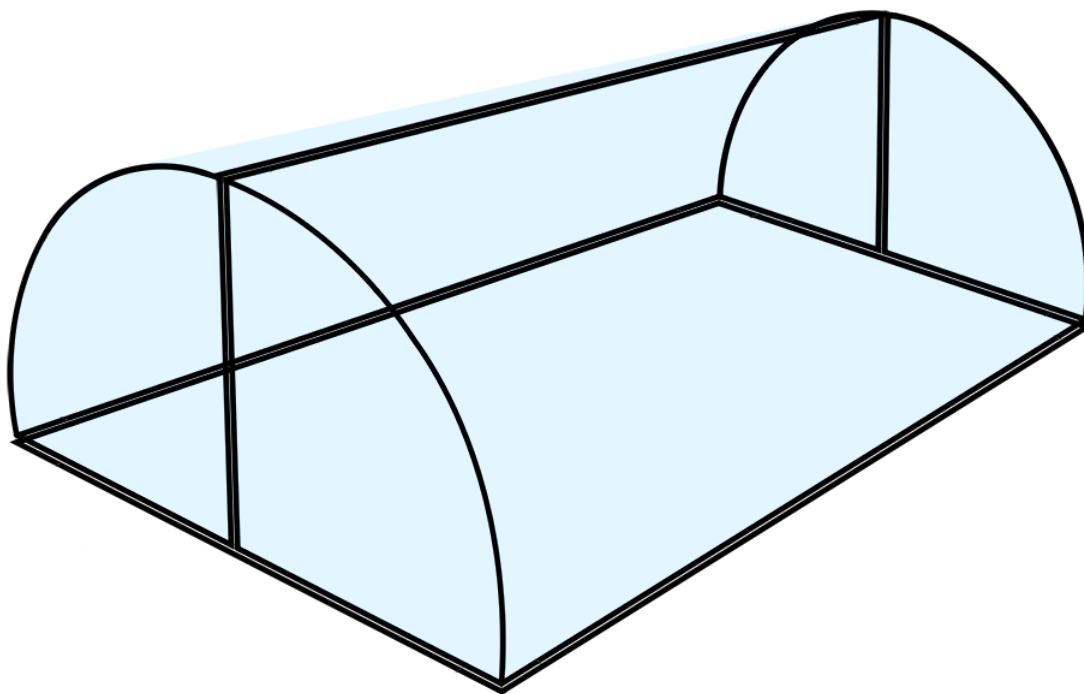


**CZ - NÁVOD NA MONTÁŽ A ÚDRŽBU**  
**SK - NÁVOD NA MONTÁŽ A ÚDRŽBU**  
**HU - TELEPÍTÉSI ÉS KARBANTARTÁSI UTASÍTÁSOK**



**pařeniště / parenisko / melegágy**  
**LANITPLAST RADIUS 01**  
**LANITPLAST RADIUS 02**

**CZ - Před stavbou si přečtěte až do konce tento montážní návod**  
**SK - Pred stavbou si prečítajte až do konca tento montážny návod**  
**HU - A felállítás előtt olvassa el ezt az összeszerelési útmutatót az elejétől a végéig**

**CZ** - perfektní a bytelné ukotvení je základní a současně nejdůležitější úkon pro bezpečné užívání pařeniště. Pařeniště musí stát na rovné ploše a na takovém podloží, které vydrží uchycení pařeniště. Pařeniště instalujte pouze tam, kde nehrozí větší nárazy větru. Kotvy zakopejte do hloubky cca 20 cm a případně je můžete zatížit kameny. Díru pak následně zasypejte zeminou a silně udusejte. Poškození pařeniště z důvodu nedostatečného ukotvení v zemi nelze považovat za výrobní vadu a nelze jej reklamovat.

**VELMI DŮLEŽITÉ PŘI POKLÁDÁNÍ POLYKARBONÁTOVÝCH DESEK** – UV chráněná strana s bílou nebo popsanou barevnou folií (nebo i bez fólie, ale s nálepkou označující UV chráněnou stranu) musí být v každém případě umístěna směrem ven; UV nechráněná strana bez nápisů s čírou nebo lehce namodralou folií (nebo i bez folie a bez nálepky) směrem dovnitř skleníku. Folie (nálepku) těsně před montáží odstraňte.

#### **Při hrozcím větru musí být pařeniště uzavřené!**

K čištění pařeniště používejte pouze a výhradně slabý mýdlový roztok a jemný hadřík. Po umytí skleník opláchněte čistou vodou. Nepoužívejte čisticí prostředky obsahující chemická rozpouštědla nebo prostředky na bázi lihu a alkoholu. Pozor na poškrábání špinavým hadrem nebo špinavou houbou. Prosklení pařeniště nesmí přijít do kontaktu s chemickými čistidly a rozpouštědly, s chemikáliemi typu benzin, aceton, toulén, chlór (např. Savo), terpentýn, ředidla na barvy apod. Při použití čistidel a organických rozpouštědel vždy dojde ke zničení polykarbonátového skla. **POZOR** – polykarbonátové desky nelze natírat žádným nátěrem nebo barvou (i když dodavatel barvy tvrdí, že jde o produkt kompatibilní s polykarbonátem). Natření desek znamená okamžitou ztrátu záruky a jistotu brzkého poškození desek a následně celého pařeniště.

-----

**SK** - perfektné a pevné ukotvenie je základný a súčasne najdôležitejší úkon pre bezpečné používanie pareniska. Parenisko musí stáť na rovnej ploche a na takom podloží, ktoré vydrží uchytenie pareniska. Parenisko inštalujte iba tam, kde nehrozí väčšie nárazy vetra. Kotvy zakopajte do hĺbky cca 20 cm a prípadne ich môžete zatažiť kameňmi. Dieru potom následne zasypete zeminou a silne udusajte. Poškodenie pareniska z dôvodu nedostatočného ukotvenia v krajine nemožno považovať za výrobnú vadu a nemožno ho reklamovať.

**VELMI DŮLEŽITÉ PRI POKLADANÍ POLYKARBONÁTOVÝCH DOSIEK** – UV chránená strana s bielou alebo popísanou farebnou fóliou (alebo aj bez fólie, ale s nálepkou označujúcou UV chránenú stranu) musí byť v každom prípade umiestnená smerom von; UV nechránená strana bez nápisov s čírou alebo ľahko namodralou fóliou (alebo aj bez fólie a bez nálepky) smerom dovnútra skleníka. Fólie (nálepku) tesne pred montážou odstráňte.

#### **Pri hroziacom vetre musí byť parenisko uzavreté!**

Na čistenie pareniska používajte iba a výhradne slabý mydlový roztok a jemnú handričku. Po umytí skleník opláchnite čistou vodou. Nepoužívajte čistiace prostriedky obsahujúce chemické rozpúšťadlá alebo prostriedky na báze liehu a alkoholu. Pozor na poškrábanie špinavou handrou alebo špinavou špongiou. Presklenie pareniska nesmie prísť do kontaktu s chemickými čistidlami a rozpúšťadlami, s chemikáliami typu benzín, aceton, túleň, chlór (napr. Savo), terpentín, riedidlá na farby a pod. Pri použití čistidiel a organických rozpúšťadiel vždy dôjde k zničeniu polykarbonátového skla. **POZOR** – polykarbonátové dosky nemožno natierať žiadnym náterom alebo farbou (aj keď dodávateľ farby tvrdí, že ide o produkt kompatibilný s polykarbonátom). Natretie dosiek znamená okamžitú stratu záruky a istotu skorého poškodenia dosiek a následne celého pareniska.

-----

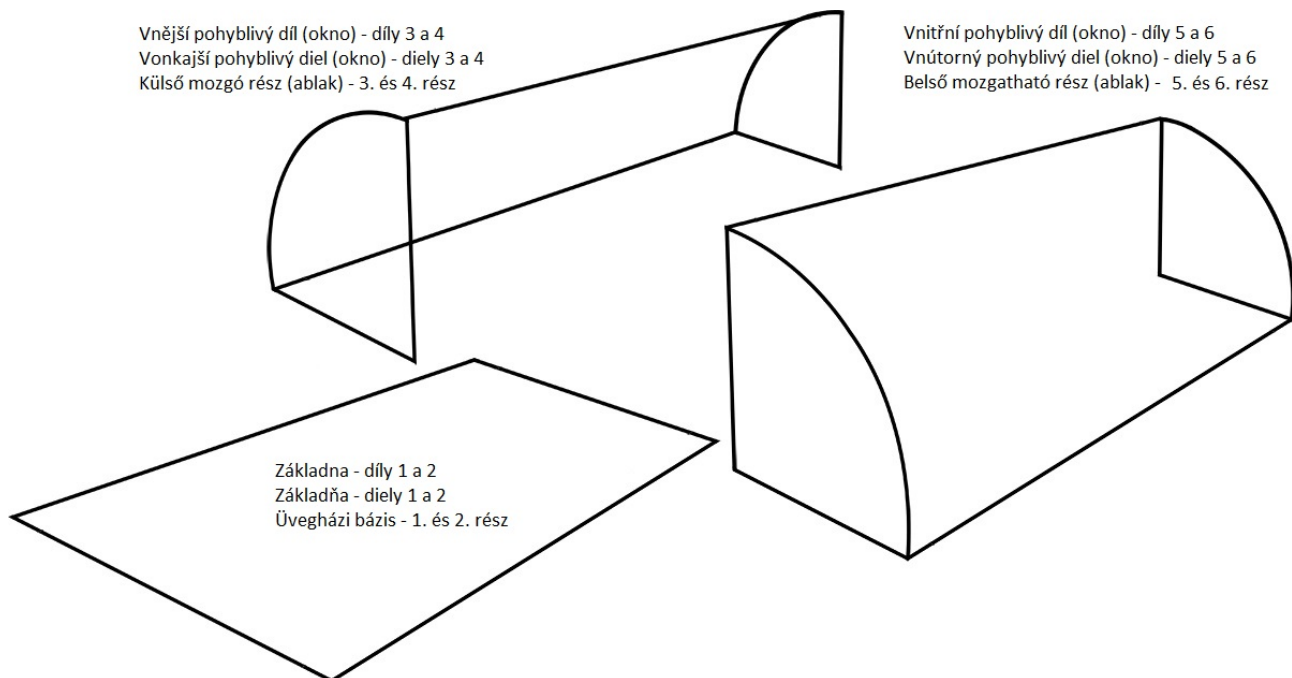
**HU** - a tökéletes és szilárd rögzítés az alapvető és legfontosabb feladat egy kis kerti üvegház biztonságos használatához. Az üvegháznak sík felületen és olyan alapon kell állnia, amely ellenáll az üvegház rögzítésének. Az üvegházat csak olyan helyre telepítse, ahol nem áll fenn a nagyobb szélhőkések veszélye. A horgonyokat kb. 20 cm mélyen ássa be a földbe, és ha szükséges, helyezzen nehéz köveket a horgonyokra a gödör alján. A lyukat ezután feltöltik földdel, és erősen elfojtják. Az üvegháznak a talajban való elégtelen rögzítés miatti sérülése nem tekinthető gyártási hibának, és nem lehet reklamálni.

**A POLYKARBONÁT TÁBLÁK ELHELYEZÉSÉNEK FONTOS** - Az UV-védett oldalt fehér vagy feliratozott színes fóliával (vagy akár fólia nélkül, de az UV-védett oldalt jelző matricával) minden esetben kifelé kell elhelyezni; az UV-védelem nélküli, felirat nélküli, világos vagy enyhén kékes fóliával (vagy akár fólia és matrica nélkül) ellátott, UV-védelem nélküli oldalt pedig befelé, az üvegházba kell fordítani. A fóliát (matricát) közvetlenül a beszerelés előtt távolítsa el.

#### **Ha szél fenyeget, az üvegházat be kell zárni!**

Az üvegház tisztításához csak enyhe szappanoldatot és puha ruhát használjon. Mosás után öblítse le az üvegházat tiszta vízzel. Ne használjon kémiai oldószereket vagy alkohol alapú tisztítószereket. Óvakodjon attól, hogy piszkos ruhával vagy piszkos szivaccsal karcoljon. Az üvegház üvegezése nem érintkezhet vegyi tisztító- és oldószerekkel, vegyszerekkel, mint például benzin, aceton, toulén, klór (pl. Savo), terpentín, festékígítók stb. A tisztítószerek és szerves oldószerek használata mindig tönkreteszi a polikarbonát üveget. **FIGYELMEZTETÉS** - a polikarbonát lemezek nem festhetők semmilyen festékkel vagy bevonattal (még akkor sem, ha a festékszálító azt állítja, hogy az polikarbonát kompatibilis termék). A polikarbonát panelek festése a garancia azonnali elvesztését és a polikarbonát panelek, majd az egész üvegház korai károsodását jelenti.

Konstrukce pařeniřtĚ se skládá ze třĚ částĚ - základny, vnĚjšġho pohyblivĚho okna a vnitřnġho pohyblivĚho okna.  
 Konštrukcia pareniska sa skládá z troch částĚ - základne, vonkajšieho pohyblivĚho okna a vnĚtornĚho pohyblivĚho okna.  
 Egy kis űvegház építĚse három részből áll - az alapból, a külső mozgatható ablakból és a belső mozgatható ablakból.



## CZ - PŘEHLED DÍLŮ

Základna	VnĚjšġ pohyblivĚ díl (okno)	Vnitřnġ pohyblivĚ díl (okno)
Díl 1. - rovnĚ profil s rohem (2 ks)	Díl 3. - boční svařenĚ čtvrtkruh	Díl 5. - boční svařenĚ čtvrtkruh
Díl 2. - rovnĚ profil se slisovanĚmi konci (2 ks)	Díl 4. - rovnĚ profil se slisovanĚmi konci (2 ks)	Díl 6. - rovnĚ profil se slisovanĚmi konci (2 ks)
Kotvy (4 kusy) a upevňovací sada (matice, šrouby, samořezné šrouby), 4x (8x) PC U-profil 105 cm, 4x PC U-profil 70 cm, 2x PC H-profil 100 cm (pouze model RADIUS 02)		

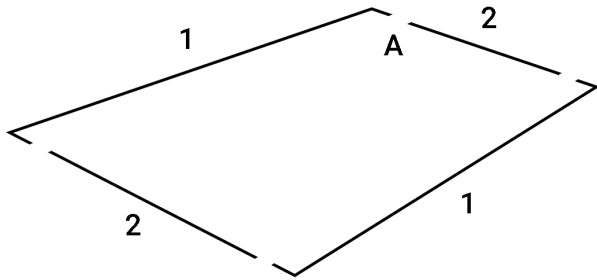
## SK - PREHĹAD DIELOV

Základňa	Vonkajšġ pohyblivĚ díel (okno)	VnĚtornĚ pohyblivĚ díel (okno)
Diel 1. - rovnĚ profil s rohom (2 ks)	Diel 3. - bočný zvařenĚ štvrtkruh (2 ks)	Diel 5. - bočný zvařenĚ štvrtkruh (2 ks)
Diel 2. - rovnĚ profil so zlisovanĚmi koncami (2 ks)	Diel 4. - rovnĚ profil so zlisovanĚmi koncami (2 ks)	Diel 6. - rovnĚ profil so zlisovanĚmi koncami (2 ks)
Kotvy (4 kusy) a upevňovacia sada (matice, skrutky, samoreznĚ skrutky), 4x (8x) PC U-profil 105 cm, 4x PC U-profil 70 cm, 2x PC H-profil 100 cm (pouze model RADIUS 02)		

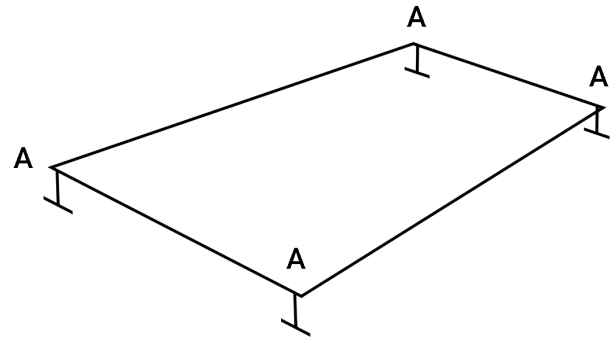
## HU - AZ ALKATRÉSZEK ÁTTEKINTÉSE

űvegházi bázis	Külső mozgó rész (ablak)	Belső mozgatható rész (ablak)
1. rész - egyenes profil sarokkal (2 db)	3. rész - oldalhegesztett negyedkör (2 db)	3. rész - oldalhegesztett negyedkör (2 db)
2. rész - egyenes profil préselt végekkel (2 db)	4. rész - egyenes profil préselt végekkel (2 db)	6. rész - egyenes profil préselt végekkel (2 db)
Horgonyok (4 db) és rögzítőkészlet (anyag, csavarok, önmetsző csavarok), 4x (8x) PC U-profil 105 cm, 4x PC U-profil 70 cm, 2x PC H-profil 100 cm (csak a modell RADIUS 02)		

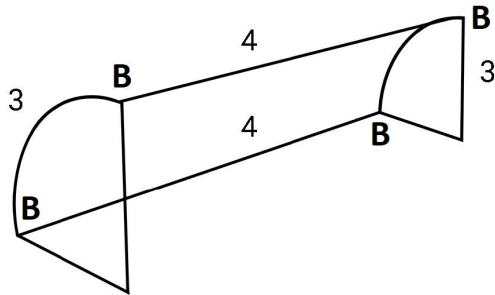
- Sestavte základnu z dílů 1 a 2
- Zostavte základňu z dielov 1 a 2
- Szerelje össze az alapot az 1. és 2. részből.



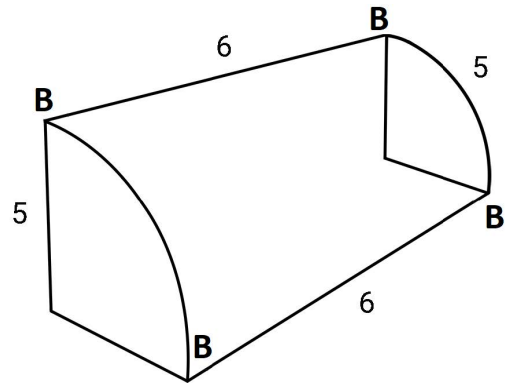
- k základně přišroubujte kotvy do země
- k základni priskrutkujte kotvy do zeme
- csavarja a horgonyokat a talajba az alapszerkezethez



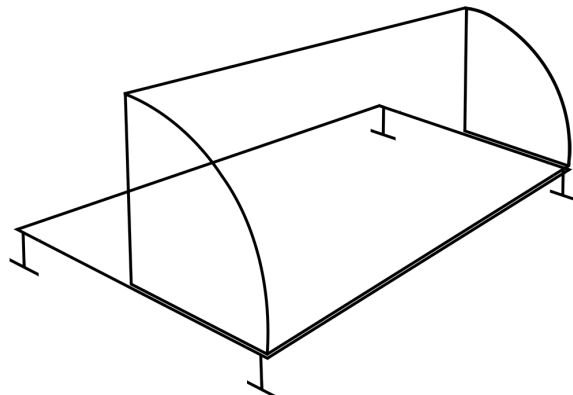
- Sestavte vnější pohyblivý díl (okno) - díly 3 a 4
- Zostavte vonkajší pohyblivý diel (okno) - diely 3 a 4
- Szerelje össze a külső mozgatható részt (ablak) - 3. és 4. rész



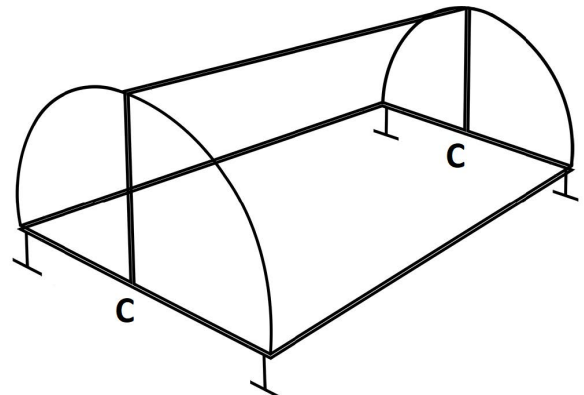
- Sestavte vnitřní pohyblivý díl (okno) - díly 5 a 6
- Zostavte vnútorný pohyblivý diel (okno) - diely 5 a 6
- Szerelje össze a belső mozgatható részt (ablak) - 5. és 6. alkatrész



- Vnitřní pohyblivou část (díly 5, 6) položte na základnu. Zatím je nešroubujte k sobě.
- Vnútnú pohyblivú časť (diely 5, 6) položte na základňu. Zatiaľ ich neskrutkujte k sebe.
- Helyezze a belső mozgó részt (5., 6. rész) az alapra. Még ne csatlakoztassa őket csavarokkal.

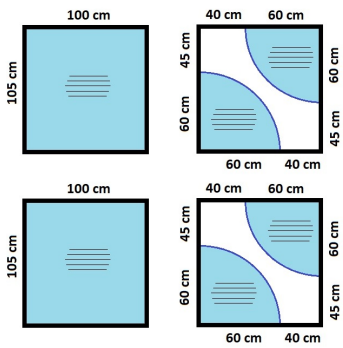
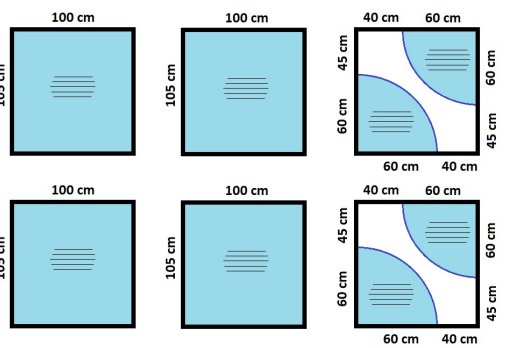
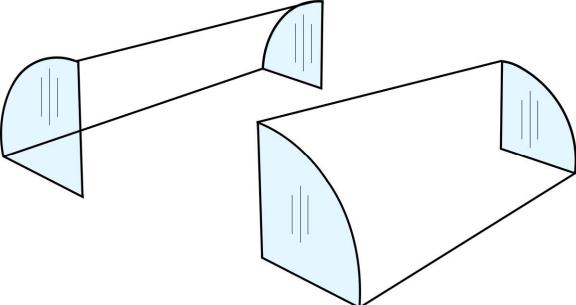
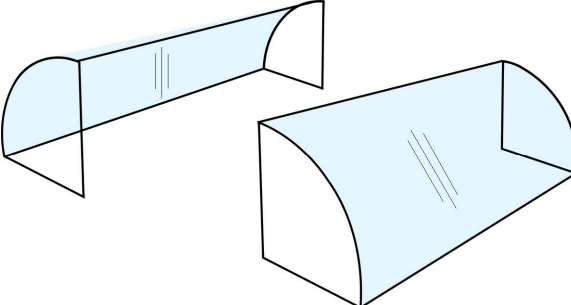


- Vnější pohyblivou část (díly 3, 4) položte na základnu. Obě části připevněte k základně dlouhým šroubem. Na šroub matice mezi pohyblivé sekce (okna) našroubujte dvě matky - viz foto na další stránce.
- Vonkajšiu pohyblivú časť (diely 3, 4) položte na základňu. Obe časti pripevnite k základni dlhou skrutkou. Na skrutku matice medzi pohyblivé sekcie (okná) naskrutkujte dve matky - vid' foto na ďalšej stránke.
- Helyezze a külső mozgó részt (3., 4. rész) az alapra. Mindkét részt rögzítse az alaphoz egy hosszú csavarral. Csavarja fel a két anyát a mozgatható részek (ablakok) közötti anyacsavarra - lásd a következő oldalon lévő képet.



Konstrukce je nyní kompletně sestavena / Konštrukcia je teraz kompletne zostavená / Az üvegház szerkezetét már teljesen összeszerelték

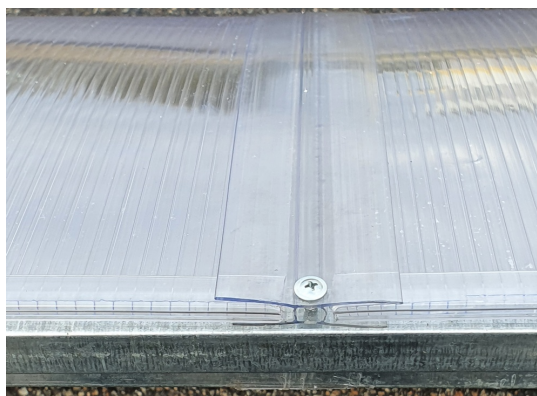
Obsahem balení pařeniště je polykarbonátová desky o rozměrech 1,05 x 1 m ( 4 ks model RADIUS 01 / 6 ks model RADIUS 02. Polykarbonát nařežte podle schématu (rozměry jsou v metrech) a poté nařezané díly upevněte na rám pomocí šroubů.

Model 1,2x1 - nářezový plán / nářezový plán / vágásterv	Model 1,2x2 - nářezový plán / nářezový plán / vágásterv
	
<ul style="list-style-type: none"> <li>• Přešroubujte boční desky</li> <li>• Priskrutkujte bočné desky</li> <li>• Csavarozza fel az oldlapokat</li> </ul>	<ul style="list-style-type: none"> <li>• Obdélíkové desky přešroubujte na pohyblivá okna</li> <li>• Obdélíkové desky priskrutkujte na pohyblivé okná</li> <li>• Csavarozza a téglalap alakú lemezeket a mozgatható ablakokhoz.</li> </ul>
	

Na otevřené hrany komůrek v deskách nasadíte okrajový U-profil / Na otvorené hrany komôrok v doskách nasadíte okrajový U-profil  
Illesze a perem U-profilját a táblák kamráinak nyitott széleire.

Pouze pro model RADIUS 02 / Len pre model RADIUS 02 / Csak RADIUS 02 modellhez :

Desky na pohyblivých oknech spojte pomocí H-profilu - viz obrázek ->  
 Dosky na pohyblivých oknách spojte pomocou H-profilu - vid' obrázok ->  
 Csatlakoztassa a mozgatható ablakok tábláit egymáshoz a  
 H-profil segítségével - lásd a képet. ->



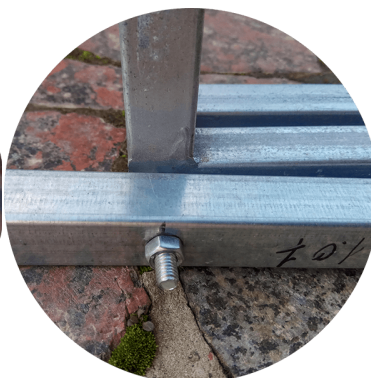
Detail A



Detail B



Detail C



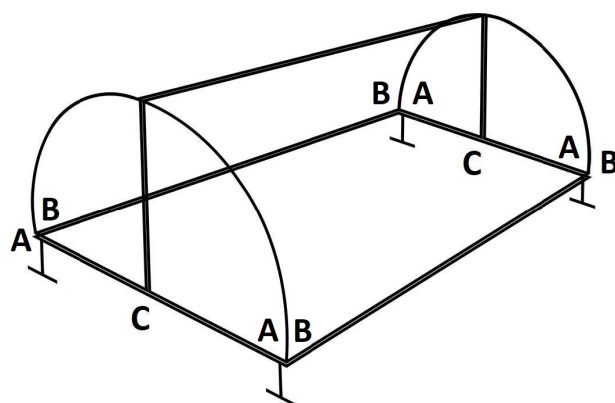
Detail C



Detail C



Detail C



*V případě naléhavých dotazů se obraťte  
na naši technickou podporu*

*V prípade naliehavých otázok sa obráťte  
na našu technickú podporu*

*Sürgős kérdések esetén kérjük,  
forduljon műszaki támogatásunkhoz*

**[technik@lanitplast.cz](mailto:technik@lanitplast.cz)**