

PŘED POUŽITÍM SI POZORNĚ PŘEČTĚTE TENTO NÁVOD K SESTAVENÍ.

OBECNÉ RADY PRO INSTALACI A ÚDRŽBU

VÝBĚR A PŘÍPRAVA MÍSTA, KDE BUDE PŘÍSTŘEŠEK STÁT.

- Udržujte pracovní plochu čistou a suchou. Neuklizené, vlhké či mokré pracovní místo může způsobit zranění.
- Správné umístění: Ujistěte se, že je přístřešek umístěn na rovném povrchu. Ujistěte se, že je k dispozici odpovídající okolní prostor. Vyvarujte se přeplněným místům. Vždy udržujte pracovní místo bez překážek, mastnoty, oleje, odpadků a jiných nečistot.
- Během montáže si ponechte dostatek pracovního prostoru pro snadné přesunutí dílů. Ujistěte se, že máte dostatek prostoru okolo přístřešku pro úplné otevírání dveří a dostatek prostoru okolo přístřešku k jeho upevnění zvenčí.

NEINSTALUJTE PŘÍSTŘEŠEK NA VĚTRNÉ MÍSTO ČI NESESTAVUJTE VE VĚTRU.

Ačkoliv je přístřešek určen k tomu, aby vydržel vyšší zatížení větru než jiné běžné přístřešky, neinstalujte jej na velmi větrná místa či nesestavujte ve větru. Každý přístřešek, který je částečně postaven, může být vážně poškozen, pokud zůstane v tomto stavu. Na vaši odpovědnost je třeba bezpečně přístřešek ukotvit, s ohledem na větrné podmínky v místě instalace.

TÝMOVÁ PRÁCE.

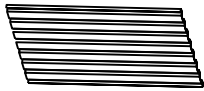

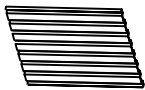

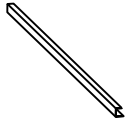

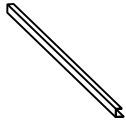
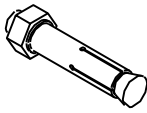


K sestavení přístřešku jsou potřeba 2 osoby. Jedna osoba umísťuje díly či panely, druhá montuje šrouby.

ZKONTROLUJTE SOUČÁSTI PŘED SESTAVOVÁNÍM.

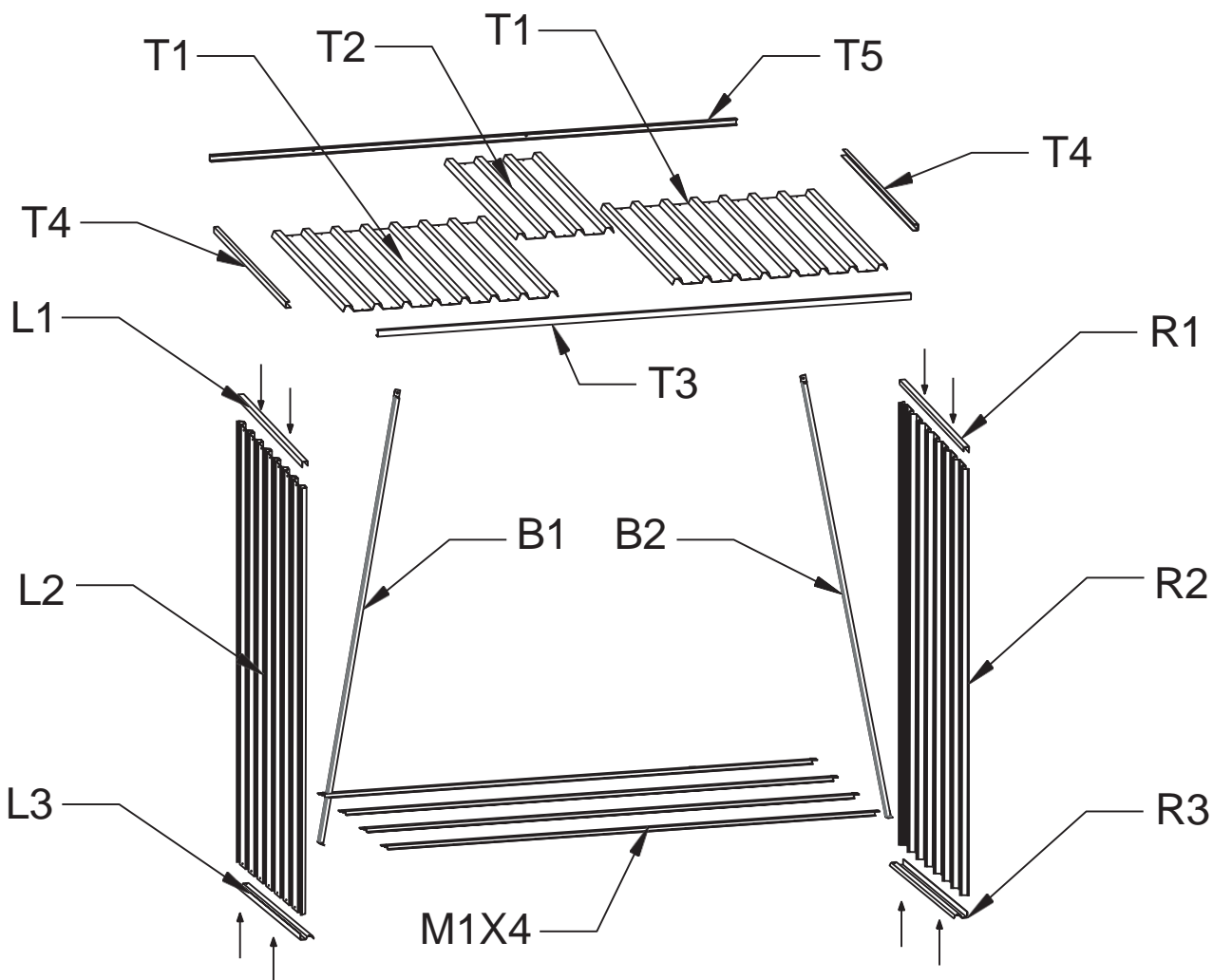
Všechny části byly označeny, rozřídte, oddělte a určete všechny části před sestavováním. Zároveň zkontrolujte se seznamem částí z tohoto manuálu.

Neslouží k opoře dřeva, je určen na ochranu proti povětrnostním vlivům (déšť, sníh).

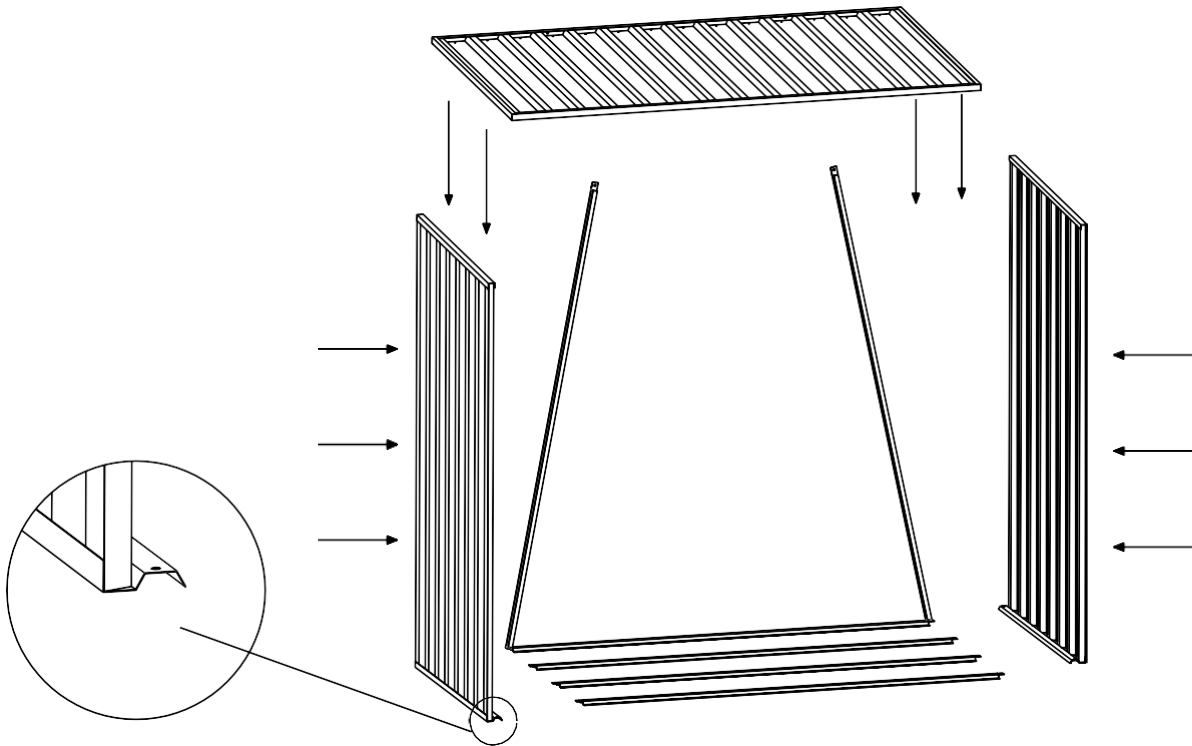
SEZNAM SOUČÁSTÍ

	L2x1, R2x1		B1x1, B2x1
	T1x2, T2x1		M1x4
	T4X2		W1x55
	L1x1, L3x1 R1x1, R3x1		W2x4
	T3x1, T5x1		W3x20

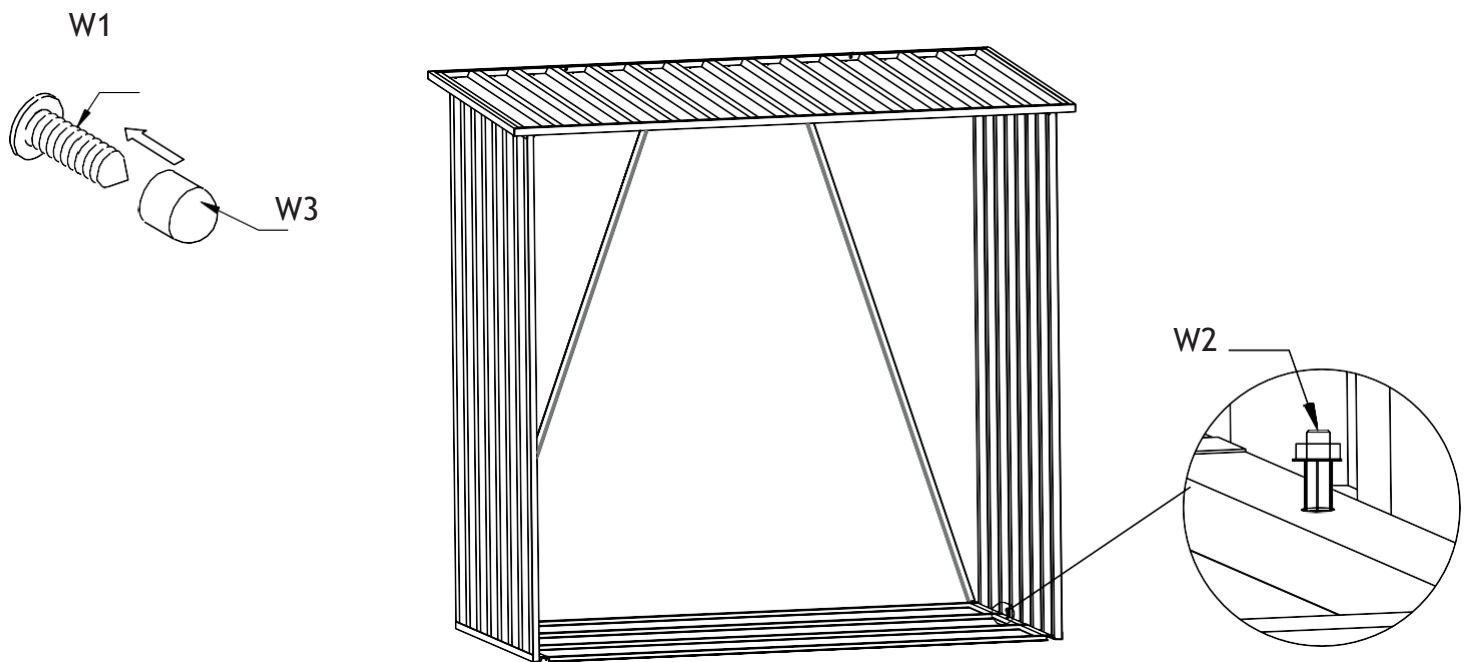
- 1:** Sestavte levou stěnu, pravou stěnu a střechu.
- 2:** Smontujte L1 a L3 k L2, upevněte šrouby W1.
- 3:** Stejným způsobem sestavte pravou stěnu a střechu.



- 4:** Přimontujte střechu k levé stěně a pravé stěně. K této práci jsou potřeba 2 osoby!
- 5:** Spojte M1 k L3 a R3.
- 6:** Instalujte B1 a B2 k T5, M1

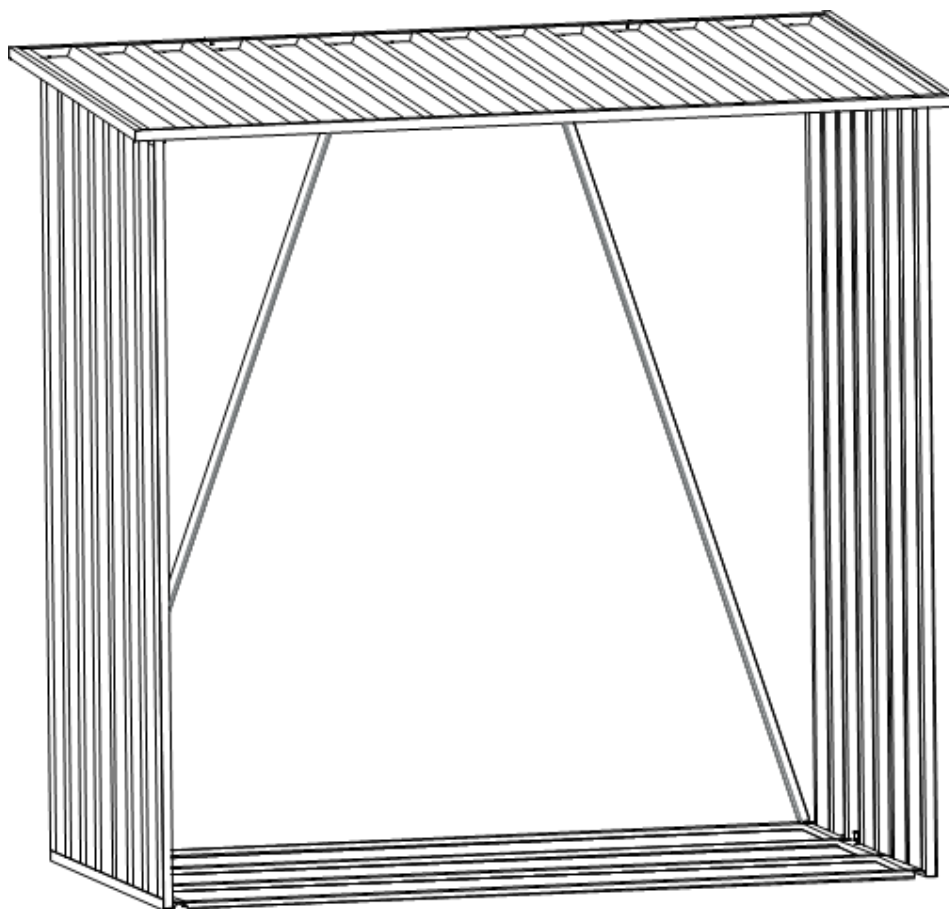


- 7:** Zatlačte 'kryt šroubu' W3 na konce šroubů uvnitř přístřešku pro zakrytí ostrých šroubů.
- 8:** Použijte W2 k zafixování přístřešku v místě, kde bude stát.



Záruka

Záruka je 24 měsíců ode dne prodeje a vztahuje se na vady materiálu a zpracování. Nevztahuje se na mechanické poškození ani poškození způsobené nesprávným použitím. Reklamovaný výrobek musí být zbaven nečistot - bez zbytků chemických látek.



PRED POUŽITÍM SI POZORNE PREČÍTAJTE TENTO NÁVOD NA ZOSTAVENIE.

VŠEOBECNÉ RADY PRE ZOSTAVENIE A ÚDRŽBU

VÝBER A PRÍPRAVA MIESTA, KDE BUDE PRÍSTREŠOK STÁŤ.

- Udržujte pracovnú plochu čistú a suchú. Neupratané, vlhké či mokré pracovné miesto môže spôsobiť zranenie.
- Správne umiestnenie: Ubezpečte sa, že je prístrešok umiestnený na rovnom povrchu. Ubezpečte sa, že je k dispozícii odpovedajúci okolitý priestor. Vyvarujte sa preplneným miestam. Vždy udržiajte pracovné miesto bez prekážok, mastnoty, oleja, odpadkov a iných nečistôt.
- V priebehu montáže si ponechajte dostatok pracovného priestoru pre jednoduchšie presunutie dielov. Ubezpečte sa, že máte dostatok priestoru okolo prístrešku pre úplné otváranie dverí a dostatok priestoru okolo prístrešku k jeho upevneniu z vonkajšej strany.

NEINŠTALUJTE PRÍSTREŠOK NA VETERNÉ MIESTO ANI NEZOSTAVUJTE VO VETRE.

Napriek tomu, že je prístrešok určený k tomu, aby vydržal vyššie zaťaženie vetru než iné bežné prístrešky, neinštalujte ho na veľmi veterné miesta ani nezostavujte vo vetre. Každý prístrešok, ktorý je čiastočne postavený, môže byť vážne poškodený, pokiaľ zostane v tomto stave.

Na vašu zodpovednosť je treba bezpečne prístrešok ukotviť, s ohľadom na veterné podmienky v mieste inštalácie.

TÝMOVÁ PRÁCA.

Zostavujte prístrešok vo dvojici. Jedna osoba umiestňuje diely či panely, druhá montuje skrutky.

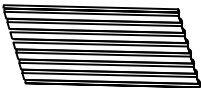

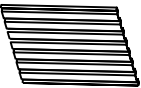

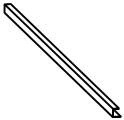

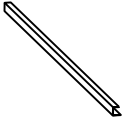
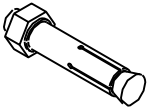


SKONTROLUJTE SÚČASTI PRED ZOSTAVOVANÍM.

Všetky časti boli označené, roztried'te, oddel'te a určite všetky časti pred zostavovaním.

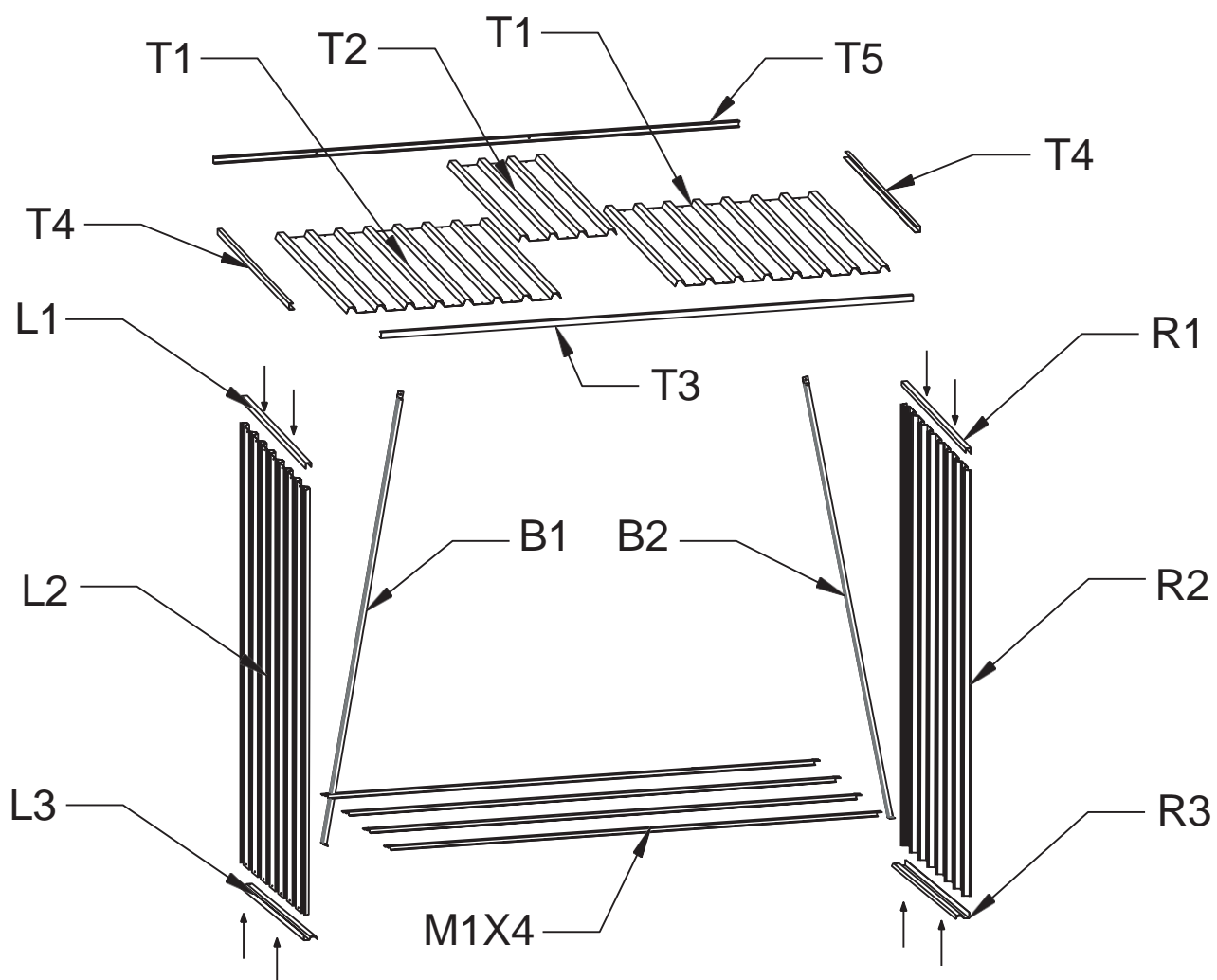
Zároveň skontrolujte so zoznamom častí z tohto manuálu.

Neslúži k opore dreva, je určený na ochranu proti poveternostným vplyvom (dážď, sneh).

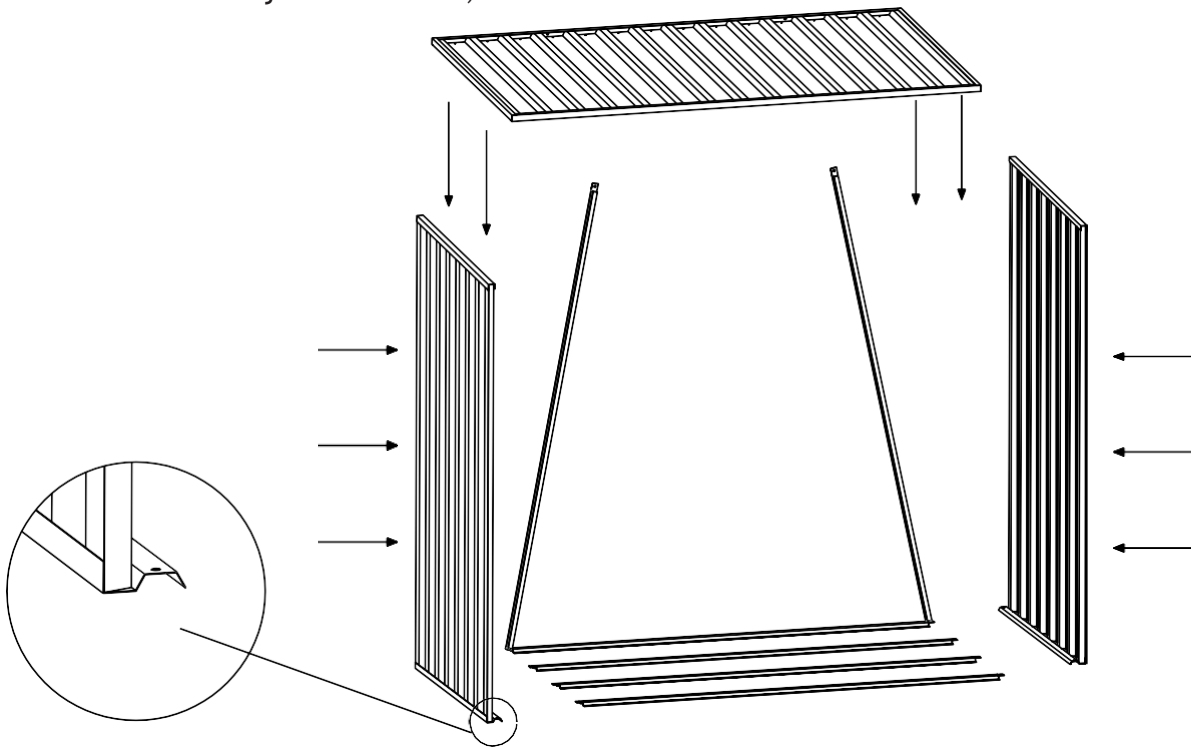
ZOZNAM ČÁSTÍ

	L2x1, R2x1		B1x1, B2x1
	T1x2, T2x1		M1x4
	T4X2		W1x55
	L1x1, L3x1 R1x1, R3x1		W2x4
	T3x1, T5x1		W3x20

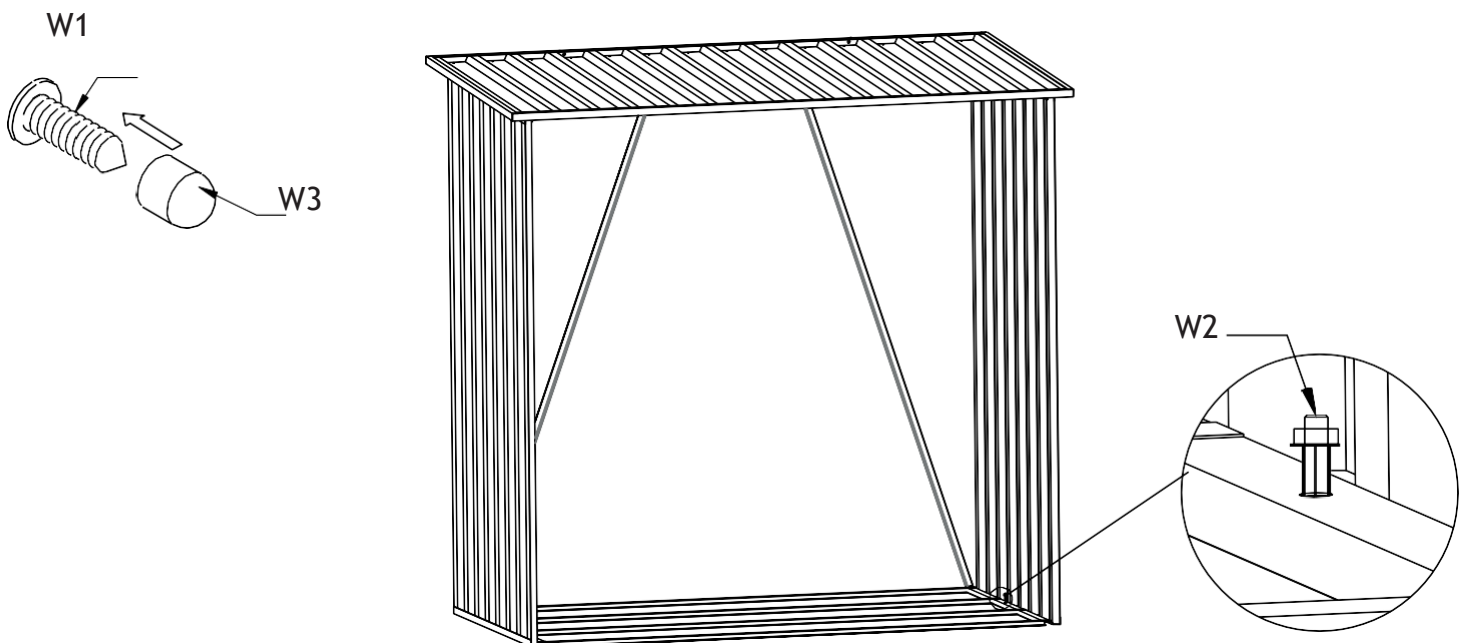
- 1:** Zostavte ľavú stenu, pravú stenu a strechu.
- 2:** Zmontujte L1 a L3 k L2, upevnite skrutky W1.
- 3:** Rovnakým spôsobom zostavte pravú stenu a strechu.



- 4:** Primontujte strechu k ľavej stene a pravej stene. K tejto práci sú potreba 2 osoby!
- 5:** Spojte M1 k L3 a R3.
- 6:** Inštalujte B1 a B2 k T5,M1



- 7:** Zatlačte 'kryt skrutky' W3 na konce skrutiek vo vnútri prístrešku pre zakrytie ostrých skrutiek.
- 8:** Použite W2 na zafixovanie prístrešku v mieste, kde bude stáť.



Záruka

Záruka je 24 mesiacov odo dňa predaja a vzťahuje sa na vady materiálu a spracovania. Nevzťahuje sa na mechanické poškodenie ani poškodenie spôsobené nesprávnym použitím. Reklamovaný výrobok musí byť zbavený nečistôt - bez zvyškov chemických látok.