



NÁVOD K POUŽITÍ

Fóliovník 250x179x211cm
794113



Před montáží pečlivě přečtěte tento návod k montáži. Vyberte si k montáži rovný hladký povrch. Se všemi součástmi zacházejte opatrně. Zajistěte, aby všechny tyče byly pevně zasunuty do svých konektorů. K montáži tohoto fóliovníku není potřeba nářadí.

Fóliovník je určen zejména k ochraně rostlin před výkyvy počasí a k vytvoření vhodného mikroklimatu.

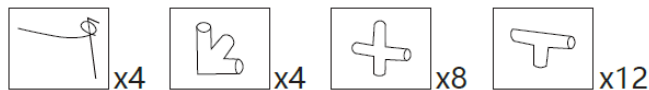
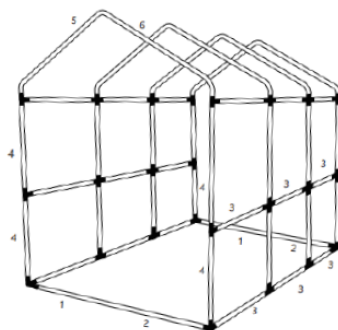
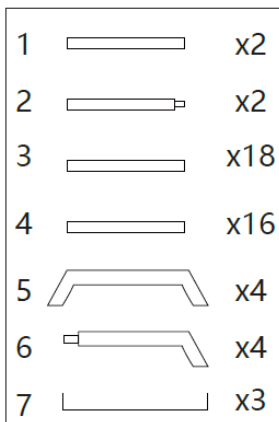
rozměry (D x Š x V): 250 x 179 x 211 cm
plocha: 4,47 m²
fólie: 135 g / m²
materiál: ocelová konstrukce
trubka Ø 16 mm tloušťka: 0,4 mm

Kroky montáže:

1. Vybalení: Vybalte všechny části z krabice a rozložte je na zem. Seskupte podobné části k sobě a zkontrolujte obsah podle seznamu na obrázku.

2. Části základny, boků a střechy: zasuňte příčnicku do konektorů

3. Zakrytí: Opatrně přesuňte plachtu přes rám. Pokud je plachta příliš napnutá, zkontrolujte, zda jsou příčnicku zasunuté do konektorů úplně. Na závěr zavažte látkové stuhy přiložené u plachty k rámu fóliovníku.



Tipy:

Ujistěte se, že fóliovník je čistý a suchý před umístěním ven. Zabráňte tím nahromadění nadměrného množství plísní a rzi.

Výrobek po skončení životnosti a obalový materiál likvidujte v souladu s místními předpisy a ekologicky šetrným způsobem.

Záruka je 24 měsíců ode dne prodeje a vztahuje se na vady materiálu a zpracování. Nevztahuje se na mechanické poškození ani poškození způsobené nesprávným použitím.

Dodává: M.A.T. Group, s.r.o., Na Roudné 176, 301 62 Plzeň, Česká republika, Tel.: +420 376 709 215 www.matgroup.cz



NÁVOD NA POUŽITIE

Fóliovník 250x179x211cm
794113



Pred montážou si pozorne prečítajte tento návod k montáži. Vyberte si k montáži rovný hladký povrch. So všetkými súčasťami zachádzajte opatrne. Zaisťte, aby všetky tyče boli pevne zasunuté do svojich konektorov. K montáži tohto fóliovníku nie je potrebné náradie.

Fóliovník je určený hlavne na ochranu rastlín pred výkyvmi počasia a na vytvorenie vhodnej mikroklimy.

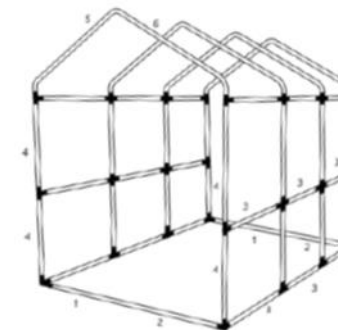
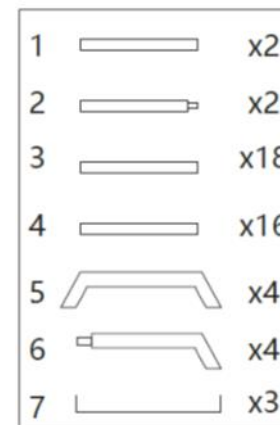
rozmery (D x Š x V): 250 x 179 x 211 cm
plocha: 4,47 m²
fólia: 135 g / m²
materiál: ocelová konštrukcia
trubka Ø 16 mm hrúbka: 0,4 mm

Kroky montáže:

1. Vybalenie: Vybalte všetky časti z krabice a rozložte ich na zem. Zoskupte podobné časti k sebe a skontrolujte obsah podľa zoznamu na obrázku.

2. Časti základne, bokov a strechy: zasuňte priečnicku do konektorov

3. Zakrytie: Opatrne presuňte plachtu cez rám. Pokiaľ je plachta príliš napnutá, skontrolujte, či sú priečnicku zasunuté do konektorov úplne. Na záver zaviažte látkové stuhy priložené u plachty k rámu fóliovníku.



Tipy:

Uistite sa, že fóliovník je čistý a suchý pred umiestnením von. Zabráňte tým nahromadeniu nadmerného množstva plesne a hrdze.

Výrobok po skončení životnosti a obalový materiál likvidujte v súlade s miestnymi predpismi a ekologicky šetrným spôsobom.

Záruka je 24 mesiacov odo dňa predaja a vztahuje sa na vady materiálu a spracovania. Nevztahuje sa na mechanické poškodenie ani poškodenie spôsobené nesprávnym použitím.

Dodává: M.A.T. Group, s.r.o., Na Roudné 176, 301 62 Plzeň, Česká republika, Tel.: +420 376 709 215 www.matgroup.cz