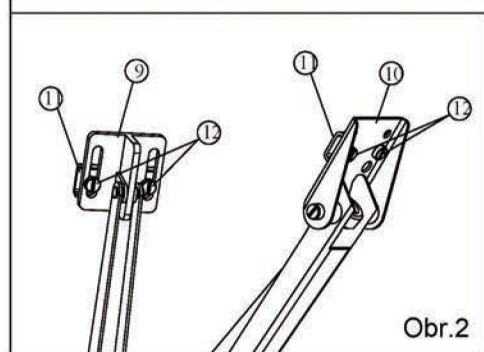


Seznam dílů (Obr. 1)

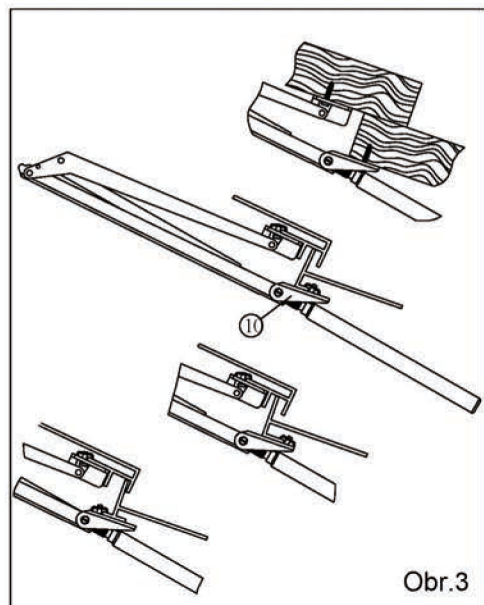
1. Píst
2. Pouzdro pístu
3. Pístnice
4. Rameno A
5. Rameno B
6. Táhlo
7. Čep dorazu
8. Pojistka
9. Držák okna
10. Držák rámu
11. Svorka
12. Šroub



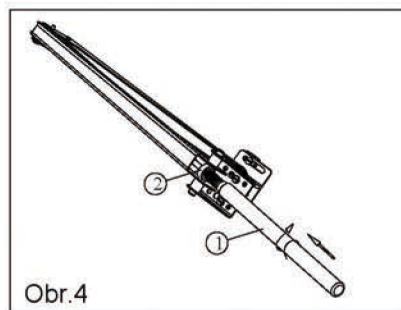
Obr.2

Instalace:

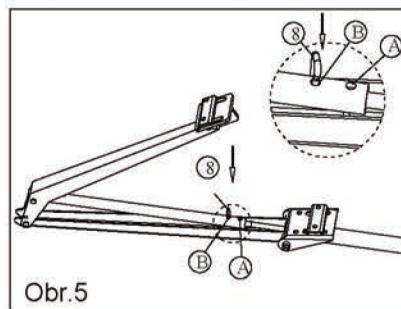
1. Nejprve z okna odstraňte vše co brání jeho volnému pootvěření, stávající okenní rozpěru a kování. Ujistěte se, že se okno může volně otevírat.
2. Pomocí šroubů (12) volně upevněte svorky (11) na oba držáky, na držák okna (9) a na držák kostry (10) Viz. Obr. 2. Ujistěte se, že horní okraj držáku kostry je co nejblíže k hraně rámu okna. Jedná-li se o dřevěnou kostru, držák může být přímo přišroubován k dřevěné kostrě Viz Obr.3.
3. Připevněte píst (1) k pouzdru pístu (2). Viz Obr. 4.
4. Použijte odpovídající postup A nebo B podle možnosti jak hodně se může okno otevírat..
A. Pokud se vaše okno může otevřít alespoň 40cm:
 Vložte pístnici do táhla. Zajistěte pojistkou (8) skrz otvor pístnice a otvor táhla. Viz Obr.5
B. Pokud se vaše okno může otevřít mezi 30 a 40 cm:
 Postupujte jako v předchozím případě ale použijte otvor <A>. Potom vložte čep dorazu (7) do otvoru ramena B (5) Viz Obr.6 (Upozornění: Nevkládejte čep dorazu dokud není vložena pojistka (8) uvnitř otvoru <A>)
5. Odšroubujte píst (1) z pouzdra pístu (2) ale neodstraňujte píst úplně. (Pístnice a táhlo musí zůstat stále spojené). Viz Obr. 7
6. Připevněte držák kostry (10) na okenní lištu kostry a připevněte držák okna (9) na rám okna, těsně nad držák kostry (10) při zavřeném okně. Viz Obr. 8
7. Přišroubujte píst (1) na pouzdro pístu (2) tak aby závit na pouzdře byl na obou stranách stejně dlouhý.



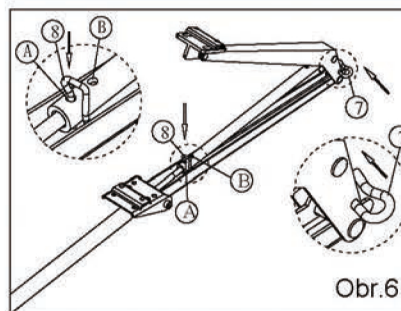
Obr.3



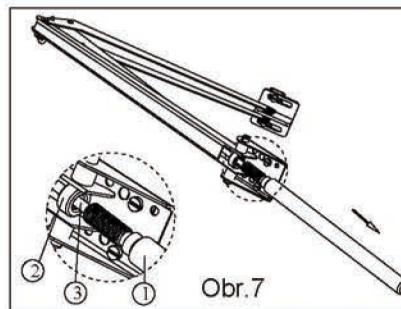
Obr.4



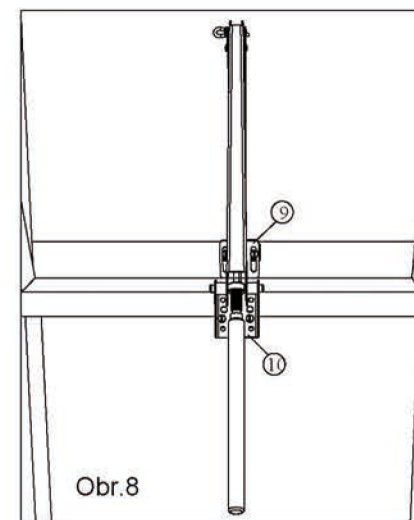
Obr.5



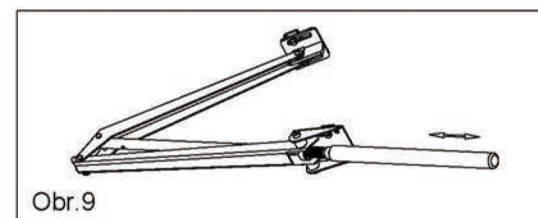
Obr.6



Obr.7



Obr.8



Obr.9

Nastavení:

Otáčením pístu můžete přizpůsobit váš automatický okenní otvírač, tak aby otevíral při jiných teplotách. Viz. Obr.9.

Otáčení ve směru hodinových ručiček způsobí otevření vyšší/dřívější.

Otáčení proti směru hodinových ručiček způsobí otevření nižší/pozdější.

Jedna kompletní otáčka odpovídá cca. 0,5°C.

Technická data:

- A. Maximální velikost otevření je 45cm.
- B. Maximální otevření nastane při cca 30°C, záleží na zatížení a nastavení.
- C. Maximální zatížení je 7kg.
- D. Otvírač je možné nastavit na teploty v rozmezí 15°-25°.

Uskladnění:

Pokud automatický okenní otvírač nepoužíváte po delší dobu, doporučujeme jeho demontáž (pokud nelze alespoň demontáž pístu) a jeho uskladnění na suchém místě. Pístnice vyžaduje pravidelné mazání, tak aby její chod byl hladký. Přesvědčte se o tom zejména před opětovnou montáží zpět do skleníku.

Upozornění:

Nevystavujte teplotám vyšším než 50°C
 Nerozdělávejte píst.

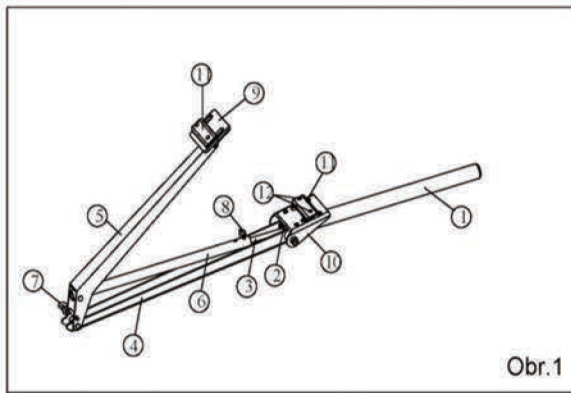
POZOR. Při zablokování okna nebo přílišné zátěži (zakrytí okna těžším předmětem) může dojít k poškození otvírače.

Záruka je 24 měsíců od data nákupu a nevztahuje se na mechanické poškození ani poškození způsobené nesprávným používáním.

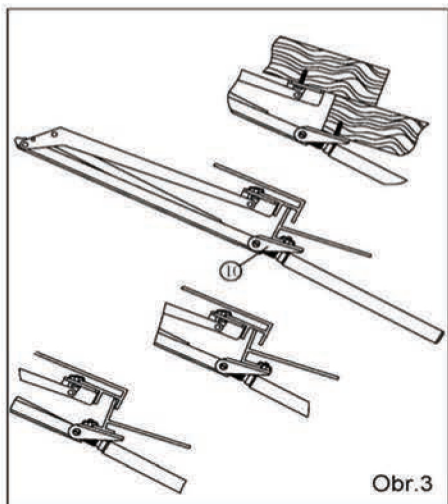
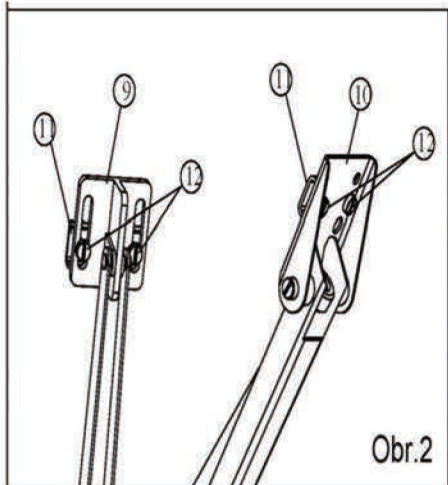


Zoznam dielov (obr. 1)

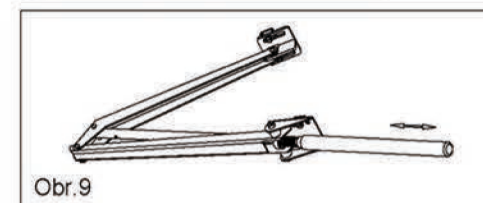
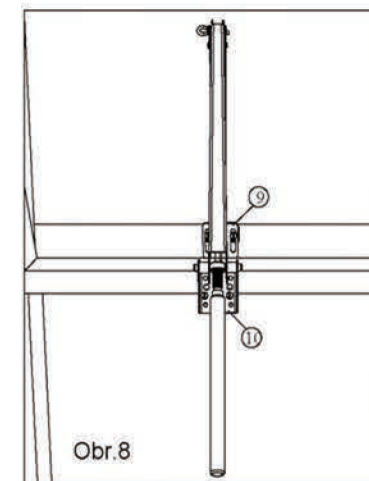
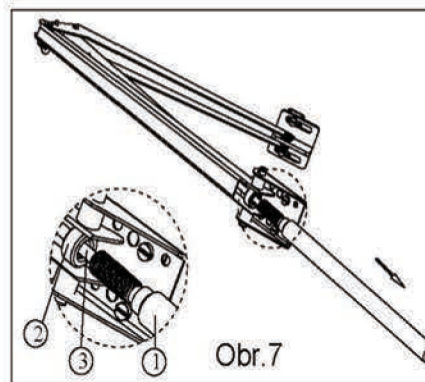
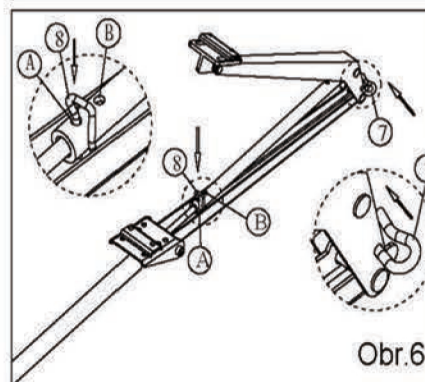
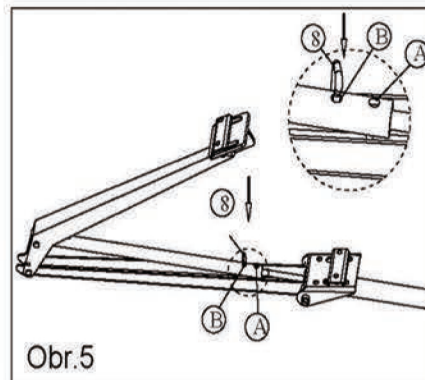
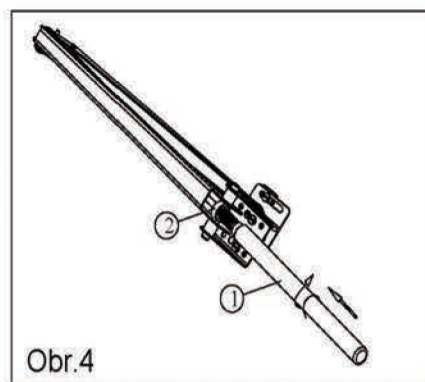
1. Piest
2. Púzdro piestu
3. Piestnica
4. Rameno A
5. Rameno B
6. Tiahlo
7. Čap dorazu
8. Poistka
9. Držiak okna
10. Držiak rámu
11. Svorka
12. Skrutka



Inštalácia:



1. Najskôr z okna odstráňte všetko čo bráni jeho voľnému pootvoreniu. Uistite sa, že okno môžete voľne otvárať.
2. Pomocou skrutiek (12) voľne upevnite svorku (11) na obidva držiaky, na držiak okna (9) a na držiak kostry (10) viz.obr.2. Uistite sa, že horný okraj držiaku kostry je čo najbližšie k hrane rámu okna. Ak sa jedná o drevenú kostru, držiak môže byť priamo priskrutkovaný k drevenej kostre viz obr.3.
3. Pripevnite piest (1) k púzdra piestu (2) viz obr.4
4. Použite odpovedajúci postup A alebo B podľa možnosti ako veľa sa môže okno otvárať.
 - A. Pokiaľ sa vaše okno môže otvoriť aspoň 40cm: Vložte piestnicu do tiahla. Zaisťte piestnicou (8) skrz otvor piestnice a otvor tiahla viz obr. 5.
 - B. Pokiaľ sa vaše okno môže otvoriť medzi 30 a 40cm: Postupujte ako v predchádzajúcom prípade ale použite otvor <A>. Potom vložte čap dorazu (7) do otvoru ramena B (5) viz obr. 6. Upozornenie: Nevkladajte čap dorazu dokiaľ není vložená poistka (8) vo vnútri otvoru <A>.
5. Odskrutkujte piest (1) z púzdra piestu (2) ale neodstraňujte piest úplne. Piestnica a tiahlo musí zostať stále spojené. Viz obr. 7.
6. Pripevnite držiak kostry (10) na okennú lištu kostry a pripevnite držiak okna (9) na rám okna, tesne nad držiak kostry (10) pri zatvorenom okne viz obr. 8.
7. Priskrutkujte piest (1) na púzdra piestu (2) tak, aby závit na púzdra bol na oboch stranách rovnako dlhý.



Nastavenie:

Otáčaním piestu môžete prispôbiť váš automatický okenný otvárač tak, aby otváral pri iných teplotách. Viz obr. 9. Otáčanie v smere hodinových ručičiek spôsobí otvorenie vyššie/skoršie. Otáčaním proti smeru hodinových ručičiek spôsobí otvorenie nižšie/neskoršie. Jedna kompletná otáčka odpovedá cca 0,5°C.

Technické údaje:

- A. Maximálna veľkosť otvorenia je 45cm.
- B. Maximálne otvorenie nastane pri cca 30°C, závisí na zaťažení a nastavení.
- C. Maximálne zaťaženie je 7kg.
- D. Otvárač je možné nastaviť na teploty v rozmedzí 15-25°C.

Uskladnenie:

Pokiaľ automatický okenný otvárač nepoužívate po dlhšiu dobu, doporučujeme jeho demontáž (alebo aspoň demontáž piestu) a jeho uskladnenie na suchom mieste. Piestnica vyžaduje pravidelné mazanie tak, aby jej chod bol hladký. Presvedčte sa o tom hlavne pred opätovnou montážou do skleníku.

Upozornenie:

Nevystavujte teplotám vyšším než 50°C. Nerozoberajte piest. POZOR – pri zablokovaní okna alebo prílišnej záťaži (zakrytí okna ťažším predmetom) môže dôjsť k poškodeniu otvárača.

Záruka je 24 mesiacov od dátumu nákupu a nevzťahuje sa na mechanické poškodenie ani poškodenie spôsobené nesprávnym používaním.