



## CZ ■ Sušička potravin

*Návod k použití v originálním jazyce*

**ČTĚTE POZORNĚ A USCHOVEJTE JE PRO BUDOUCÍ POUŽITÍ.**

- Tento spotřebič mohou používat děti ve věku 8 let a starší a osoby se sníženými fyzickými, smyslovými nebo mentálními schopnostmi nebo s nedostatkem zkušeností a znalostí, pokud jsou pod dozorem nebo byly poučeny o používání spotřebiče bezpečným způsobem a rozumí případným nebezpečím.
- Děti si se spotřebičem nesmějí hrát. Čištění a údržbu prováděnou uživatelem nesmějí provádět děti, pokud nejsou starší 8 let a pod dozorem.
- Pokud je přívodní kabel poškozen, jeho výměnu svěřte odbornému servisnímu středisku, aby se zabránilo vzniku nebezpečné situace. Spotřebič s poškozeným přívodním kabelem je zakázáno používat.
- Děti mladší 8 let se musí držet mimo dosah spotřebiče a jeho přívodu.
- Před připojením přístroje k síťové zásuvce se ujistěte, že napětí uvedené na štítku spotřebiče odpovídá napětí ve vaší zásuvce.
- Voda a elektrický proud jsou nebezpečnou kombinací. Nikdy nepoužívejte přístroj v bezprostředním okolí vany, sprchy nebo bazénu.
- Nikdy nepoužívejte příslušenství, které není dodáváno s tímto přístrojem, nebo není určeno pro tento přístroj.
- Přístroj neumísťujte na parapety oken.
- Ujistěte se, že se síťový kabel a vidlice nemohou dostat do kontaktu s vodou nebo vlhkostí.
- Přístroj umísťujte vždy na rovný, suchý povrch.
- Přístroj nepostříkujte vodou, ani jinou tekutinou. Spodní část přístroje, ke které je přiveden síťový kabel neponořujte do vody, nebo jiné tekutiny. Do přístroje nelijte vodu, ani jiné tekutiny.
- Přístroj je určen pro použití v domácnostech. Nepoužívejte jej v průmyslovém prostředí, ani venku!
- V blízkosti přístroje nepoužívejte spreje.
- Pokud bude přístroj používán v blízkosti dětí, dbejte zvýšené opatrnosti a místo pro instalaci zvolte tak, aby byl umístěn mimo jejich dosah.
- Pokud nebudete přístroj používat, odpojte jej od elektrické sítě. Před čištěním, či přemístěním postupujte stejným způsobem. Před rozložením jeho částí jej nechte vychladnout.
- Nezapojte napájecí kabel do zásuvky, jsou-li jednotlivá patra přístroje obrácena (skladovací pozice) a nepřevrácete jej do skladovací pozice, jestliže není úplně chladný.
- Přístroj nepokládejte na elektrický, ani plynový vaříč nebo v jeho blízkosti, neumísťujte jej v blízkosti otevřeného ohně a jiných přístrojů nebo zařízení, která jsou zdroji tepla.
- Nepoužívejte poškozený přístroj, přístroj s poškozeným síťovým kabelem, nebo s poškozenou vidlicí síťového kabelu.

- V žádném případě neopravujte přístroj sami, na přístroji neprovádějte žádné úpravy – nebezpečí úrazu elektrickým proudem! Veškeré opravy a seřízení tohoto přístroje svěřte odborné firmě/servisu. Zásahem do přístroje během platnosti záruky se vystavujete riziku ztráty záručních plnění.
- Nepokládejte síťový kabel přístroje v blízkosti horkých ploch, nebo přes ostré předměty. Na síťový kabel nepokládejte těžké předměty, kabel umístěte tak, aby se po něm nešlapalo, aby se o něj nezakopávalo. Dbejte na to, aby napájecí kabel nevisel přes okraj stolu, nebo aby se nedotýkal horkého povrchu
- Neodpojujte přístroj od síťové zásuvky tahem za síťový kabel – nebezpečí poškození síťového kabelu / síťové zásuvky. Kabel od zásuvky odpojujte tahem za vidlici síťového kabelu.
- Nepoužívejte přístroj k jiným účelům, než pro které je určen.
- Nepoužívejte tento přístroj, jestliže je poškozen napájecí kabel nebo zástrčka, v případě, že nefunguje správně, je-li poškozen nebo byl-li upuštěn na zem.

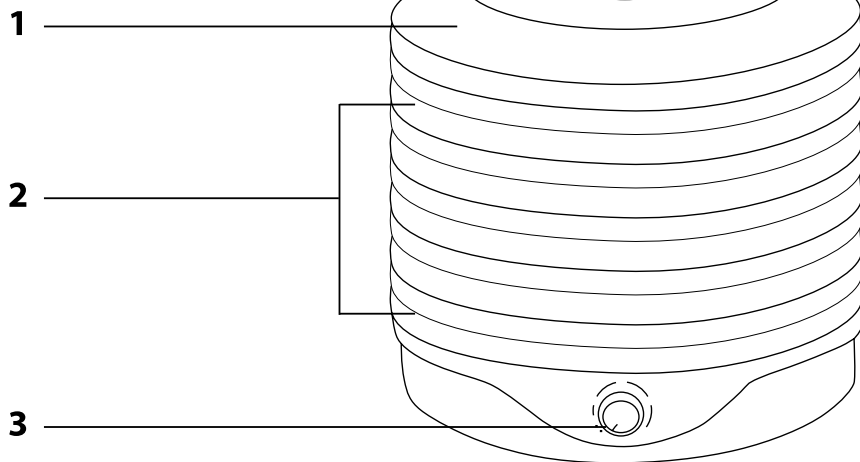


### **Upozornění:**

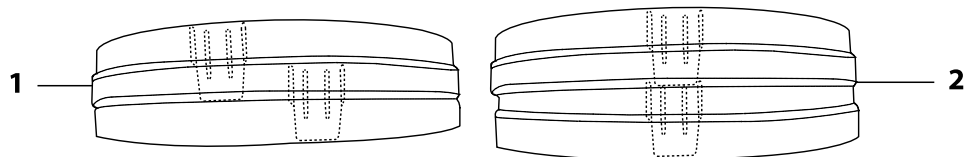
Tento spotřebič není určen k ovládání prostřednictvím programátoru, vnějšího časového spínače nebo dálkového ovládání.

- Tento přístroj je určen pouze pro použití v domácnosti!
- Nemyjte jej v automatické myčce nádobí!

**A**



**B**



- Před použitím tohoto spotřebiče se prosím seznámte s návodem k jeho obsluze, a to i v případě, že jste již obeznáni s používáním spotřebičů podobného typu. Používejte spotřebič pouze tak, jak je popsáno v tomto návodu k použití. Návod uschovejte pro případ další potřeby.
- Minimálně po dobu trvání zákonné práva z vadného plnění, příp. záruky za jakost doporučujeme ušlechťovat originální přepravní karton, balicí materiál, pokladní doklad a potvrzení o rozsahu odpovědnosti prodávajícího nebo záruční list. V případě přepravy doporučujeme zabalit spotřebič opět do originálního krabice od výrobce.

### POPIS SPOTŘEBIČE

- A1** Viko  
**A2** Podnosy  
**A3** Tlačítko vypnout / zapnout a regulátor teploty

### NASTAVENÍ VÝŠKY MEZI PODNOSY

- Sušička potravin nabízí dvě možnosti nastavení výšky pater. Pro nastavení nižší (základní) výšky na sebe položíte sušící podnosy tak, jak je vyznačeno na **B1**. Podnosy natočíte tak, aby jazýčky, které jsou ve spodní části podnosů, byly umístěny vedle drážek, které se nachází v horní části každého podnosu.
- Pro nastavení rozestupu natočíte a položíte na sebe podnosy tak, aby jazýčky přesně zapadly na drážky, jak je vyznačeno na **B2**.

### ZAPNUTÍ PŘÍSTROJE

- Přístroj zapojte do elektrické sítě a otočením tlačítka **A3** ve směru hodinových ručiček zapnete přístroj a nastavíte požadovanou teplotu sušení.

### STŘÍDÁNÍ PODNOSŮ

- Tato sušička potravin je důmyslně konstruována na základě proudění horkého vzduchu k odvádění vlhkosti z potravin. Podnosy by měly být během sušení vyměňovány k zajištění stejnoměrného vysušení obsahu. Podnosy nejblíže dna jsou vystaveny největšímu teplotě – zde vysušení probíhá rychleji.
- Jednoduše je tedy vyjměte a položte do vyšších pater, podnosy umístěné nahoře položte blíže ke spodní části sušičky.

### PAMATUJTE

- 1) Nejlepších výsledků dosáhnete, jestliže používáte kvalitní potraviny. Sušte vždy čerstvé, kvalitní potraviny, špatný kus může ovlivnit kvalitu celého obsahu sušičky.
- 2) Je důležité, aby potraviny byly čisté – důkladně je omyjte, měkké nebo zkažené kusy vyjměte. Dbejte na to, abyste měli čisté ruce, to se týká i kuchyňských nástrojů a jednotlivých podnosů sušičky, které používáte k přípravě potravin.
- 3) Doba sušení je různá a závisí na množství potravin, tloušťce jednotlivých kusů, jejich velikosti, vlhkosti vzduchu a množství vlhkosti obsažené přímo v potravinách.
- 4) Před kontrolou vysušenosti potravin je nechte zchladnout.
- 5) Podnosy mohou být v případě potřeby zcela zaplněny, jednotlivé kusy se mohou skoro dotýkat, ale nesmí se nepřekrývat.
- 6) Ve vysušených potravinách může zůstat asi 6–10% vlhkosti bez rizika jejich zkažení. Mnoho vysušených potravin bude mít kožnatou konzistenci podobnou líčce.
- 7) Strádejte podnosy, jakmile si všimnete, že vysušování probíhá nerovnoměrně, nebo je-li sušička zcela zaplněná potravinami.
- 8) K odstranění pecek, jader a stopek švestek, hroznů, třešní je vysušte na 50% a pak odstraňte pecky, jádra atd. Tím zabráníte úniku šťavy z potravin.

### TABULKA DOPORUČENÝCH ČASŮ SUŠENÍ OVOCE

- Uvedené časy jsou přibližné a závisí na pokojové teplotě, vlhkosti ovocných, vlhkosti vysušených potravin a na tom, jak tence jsou potraviny nakrájeny. Přírodní štatnatost potravin se liší. Ovocný cukr u některých druhů si vyžaduje delší dobu sušení.

Ovoce	Příprava	Test vysušení	Doba vysušení
Jablka	Zbavte je slupky, jader a nakrájejte na plátky nebo kroužky. Před vložením do sušičky je 2 minuty macéjte. Pak je vysušte a položte na sušící podnos.	Jsou měkké	4–15 hodin
Meruňky	Vysušte je rozkrojené napůl, nebo rozkrojené na čtvrtky. Před sušením je upravte, tak aby byla zachována barva a nebyla poškozena slupka ovoce.	Jsou měkké	8–36 hodin
Banány	Zbavte je slupky a nakrájejte na plátky o tloušťce 0,3 cm.	Jsou měkké	5–24 hodin
Bobulovité plody	Jahody by měly být nakrájeny na plátky o tloušťce 0,9 cm. Ostatní bobulovité plody nechte vcelku. Bobulovité plody s voskovým povrchem omyjte ve vařící vodě.	Žádná viditelná vlhkost	5–24 hodin
Třešně	Nezbavujte je stopek, jestliže je nebudete ihned zpracovávat. Jejich plnění je volitelné, pokud ji chcete rozpůlit, učiňte tak, jsou-li z 50% vysušené.	Kožnaté ale mazlavé	6–36 hodin
Brusinky	Důkladně omyjte, nakrájejte nebo ponechejte celé.	Žádná viditelná vlhkost	4–20 hodin
Hroznové víno (tmavé fialové)	Omyjte, odstraňte stonky a ponechte celé.	Měkké, kožnaté	6–36 hodin
Nektarinky	Není třeba je loupat, možno nakrájet na plátky nebo kroužky o tloušťce 0,9 cm.	Jsou měkké	6–24 hodin

Pomerančové slupky	Nakrájejte je na podlouhlé plátky a vysušte. Rozdrťte je až po vysušení.	Jsou měkké	6–15 hodin
Broskve	Během vysušení z nich můžete odstranit slupku. Vypeckujte je, jsou-li z 50% vysušené. Před vysušením je rozpujte, nebo nakrájejte na čtvrtky.	Jsou měkké, kožnaté	5–24 hodin
Hrušky	Oloupejte je, odstraňte jádra a dřevnatou tkáň. Nakrájejte na plátky, kroužky nebo je rozpujte, nakrájejte na čtvrtky, či osminky.	Jsou měkké a kožnaté.	5–24 hodin
Tomel	Používejte jen zralé ovoce. Omyjte je, odstraňte hřívku, nakrájejte na plátky nebo kroužky o tloušťce 0,9 cm.	Jsou měkké	5–20 hodin
Ananas (vcelku)	Zbavte jej středu a slupky, nakrájejte na plátky, výřezy nebo kusky.	Jsou měkké	6–36 hodin
Ananas (z konzervy)	Vysušte a oklepejte. Rozmístěte na podnosy.	Jsou kožnaté	6–36 hodin
Švestky	Umyjte je a nechte vcelku nebo rozpujte, zbavte stonků, popř. pecek, jsou-li napůl usušené.	Jsou měkké	5–24 hodin
Sušené švestky	Postupujte jako u normálních švestek, ale před vysušováním je nejprve macéjte asi 2 minuty ve vařící vodě.	Jsou kožnaté	8–36 hodin
Rebarbora	Používejte jen tenké stvolky. Umyjte a nakrájejte na kusky dlouhé 2,54 cm.	Žádná viditelná vlhkost	4–16 hodin

### TABULKA DOPORUČENÝCH ČASŮ SUŠENÍ ZELENINY

Zelenina	Příprava	Test vysušení	Doba vysušení
Artyčoková srdce	Nakrájejte srdce na plátky o tloušťce 0,3 cm. Vařte 5–8 minut v 3/4 šálku vody obsahujícím 1 polévkovou lžici citronové šťavy.	Je křehký	4–12 hodin
Chřest	Omyjte a nakrájejte na kusky dlouhé 2,54 cm. Špičky poskytl lepší kvalitu produktu. Zadní část rozdrťte před vysušením vytváří vynikající chutnou přísadu různých pokrmů.	Je křehký	4–10 hodin
Fazole (zelené nebo žluté)	Nakrájejte na kusky o délce 2,54 cm nebo francouzským způsobem. Napařte dokud nejsou průsvitné. Po částečném usušení promíchejte fazole tak, že odsunete ty, co jsou ve středu podnosu na jeho okraj a naopak.	Jsou křehké	4–14 hodin
Řepa	Odkrojte kořeny a vše co je 2,54 cm od horní a spodní části, omyjte, předvařte, zchladte, odstraňte slupku. Nakrájejte na kostičky nebo plátky.	Jsou křehké, tmavě červené	4–12 hodin
Růžičková kapusta	Zbavte kapustové růžičky stonku a rozkrojte je v polovině.	Jsou křehké	5–15 hodin
Brokolice	Ořežte, nakrájejte stejným způsobem jako před konzumací, důkladně omyjte, 3–5 minut napařte.	Je křehká	5–15 hodin
Hlávkové zeli	Odfiňte hlávkou a nakrájejte na 0,3 cm silné proužky. Střed nakrájejte na plátky 0,6 cm silné. Použijte nejspodnější podnos sušičky.	Je kožnaté	4–12 hodin
Mrkev	Vyberte mladou s jemnými kořeny. Napařte dokud nezměkne, nakrájejte na plátky, kusky, kostičky nebo nudličky.	Je kožnatá	4–12 hodin
Květák	Do 2,2 l horké vody nasypte 3 polévkové lžice soli a v tomto roztoku květák 2 minuty macéjte. Napařte dokud nezměkne.	Je kožnatý	5–15 hodin
Celer	Oddělte stonky od listů. Obě části pečlivě omyjte. Nakrájejte stonky na plátky o tloušťce 0,6 cm. Nejprve sušte listy.	Je křehký	4–12 hodin
Kukuřice	Před napařováním odstraňte slupku a případné kazy. Předvařte celý kukuřičný klas. Kukuřičná zrna zbavte klasu okrajem i rozložte na podnos. V průběhu sušení několikrát zamíchejte.	Je křehká	4–15 hodin
Okurka	Oloupejte ji, nakrájejte na tloušťku 0,3 cm a vysušte.	Je kožnatá	4–14 hodin
Baklažán	Zkratě, omyjte, nakrájejte na plátky tlusté od 0,6 cm do 1,2 cm a rozmístěte na podnosy.	Je křehký	4–14 hodin
Cibule a pórek	Odstřete slupku, nakrájejte na tloušťku 1,2 cm, během sušení několikrát zamíchejte.	Je kožnatá	4–10 hodin
Okra	Používejte mladé, uťaté tobolky. Omyjte, zkratě a nakrájejte na kroužky 0,6 cm silné.	Je kožnatá	3–10 hodin
Pažitka	Uřízněte ji a rozprostřete po ploše podnosu.	Je křehká	4–10 hodin
Petržel	Roztrhejte na malé kusky, vysušte, následně v případě potřeby zkratě.		2–10 hodin
Pastinák	Postup je stejný jako u mrkve.		
Hrášek	Používejte malé a sladké kusky. Vyjměte obsah lusku a lehce předvařte (3–5 minut).	Je křehký	4–10 hodin
Paprika (zelená a nové koření)	Nakrájejte na plátky nebo kroužky o délce 0,6 cm odstraňte semínka, umyjte a vysušte.	Jsou křehké až kožnaté	4–10 hodin

Brambory	Jejich oloupaní je volitelné. Nakrájejte na plátky o tloušťce od 0,4 cm do 0,6 cm, na kostky nebo francouzským způsobem. Napařujte jako u řepy.	Jsou křehké	5–12 hodin
Dýně	Nakrájejte na malé kousky. Pečte nebo napařujte dokud nezměkne. Nakrájejte na plátky 2,54–7,6 cm široké, oloupejte a odstraňte dužinu. Rozkrájejte na 1,2 cm silné plátky a vložte do mixeru. Sušte pomocí pečicího papíru.	Je kožnatá	5–15 hodin
Rajčata	Omyjte, odstraňte stopky. Máčejte ve vařící vodě ke změknutí slupky. Rozpulte nebo nakrájejte na plátky.	Jsou kožnaté	6–24 hodin
Tuřín	Postup je stejný jako u mrkve, nakrájejte jej ale jemněji.		
Cuketa	Viz baklažán		
Česnek	Rozdělte jej na jednotlivé stroužky, sejměte vnější slupku, nakrájejte na plátky a sušte na podnosech. Po usušení jej v případě potřeby zpracujte jako chuťovou přísadu (rozmělněte jej).	Velmi křehký	4–15 hodin
Listová zelenina (špenát, kapusta, hořčice, tuřín)	Důkladně omyjte, odstraňte tuhé stonky. Napařujte dokud není zelenina zpřilhlá, ne však nasákla.	Je velmi křehká	4–10 hodin
Houby	Vyberte čerstvé, mladé houby. Odstraňte nečistoty kartáčkem nebo vlhkým hadříkem. Nakrájejte, zkratete nebo vysušujte vcelku – to závisí na jejich velikosti	Kožnatá až křehké–to závisí na jejich velikosti a stáří	3–10 hodin

## UDRŽOVÁNÍ A OŠETŘOVÁNÍ

- Před čištením přístroj vypněte a odpojte jej od elektrické sítě.
- Pro čištení jednotlivých podnosů sušičky potravin postací hadřík zvlhčený v mírném roztoku saponátového čisticího přípravku, v případě většího znečištění můžete jednotlivé podnosy umýt pod vlnou tekoucí vodou.
- Pro čištení přístroje nepoužívejte ředidla nebo rozpouštědla, popř. čisticí prostředky způsobující otměrovou narušit povrchovou úpravu.
- Pokud nebudete přístroj používat, uložte jej na suchém místě mimo dosah dětí. Pro uložení přístroje můžete (po jeho předchozím rozebrání) použít jeho přepravní karton.
- Před prvním použitím je třeba všechny části příslušenství (jednotlivá sušící patra, viko) sušičky důkladně omýt horkou vodou za použití kuchyňského saponátu a poté opláchnout pitnou vodou.
- Před prvním použitím rovněž doporučujeme uvést přístroj do chodu naprázdno a nechat v provozu po dobu min. 4 hodin. Po vypnutí nechte přístroj a všechny části jeho příslušenství ochladit a vyvětrat, aby byly zbaveny případného zápachu.

## TECHNICKÉ ÚDAJE

Jmenovité napětí.....	220–230 V
Jmenovitý kmitočet.....	50 Hz
Jmenovitý příkon.....	250 W
Třída ochrany (před úrazem elektrickým proudem).....	II
Hlučnost.....	20 dB(A)

Deklarovaná hodnota emise hluku tohoto spotřebiče je 20 dB(A), což představuje hladinu A akustického výkonu vzhledem k referenčnímu akustickému výkonu 1 pW.

### Vysvětlení technických pojmů

Stupeň ochrany před úrazem elektrickým proudem:

Třída II–Ochrana před úrazem elektrickým proudem je zajištěna dvojitou nebo zesílenou izolací.

Výrobce se v rámci neustálého zdokonalování výrobků vyhrazuje právo na změny v textu, designu a technických specifikacích bez předchozího upozornění.

## POKYNY A INFORMACE O NAKLÁDÁNÍ S POUŽITÝM OBALEM

Použitý obalový materiál odložte na místo určené obcí k ukládání odpadu.

## LIKVIDACE POUŽITÝCH ELEKTRICKÝCH A ELEKTRONICKÝCH ZAŘÍZENÍ



Tento symbol na produktech anebo v průvodních dokumentech znamená, že použité elektrické a elektronické výrobky nesmí být přidány do běžného komunálního odpadu. Ke správné likvidaci, obnově a recyklaci předejte tyto výrobky na určená sběrná místa. Alternativně v některých zemích Evropské unie nebo jiných evropských zemích můžete vrátit své výrobky místnímu prodejci při koupi ekvivalentního nového produktu.

Správnou likvidací tohoto produktu pomůžete zachovat cenné přírodní zdroje a napomáháte prevenci potenciálních negativních dopadů na životní prostředí a lidské zdraví, což by mohly být důsledky nesprávné likvidace odpadů. Další podrobnosti si vyžádejte od místního úřadu nebo nejbližšího sběrného místa.

Při nesprávné likvidaci tohoto druhu odpadu mohou být v souladu s národními předpisy uděleny pokuty.

### Pro podnikové subjekty v zemích Evropské unie

Chcete-li likvidovat elektrická a elektronická zařízení, vyžádejte si potřebné informace od svého prodejce nebo dodavatele.

### Likvidace v ostatních zemích mimo Evropskou unii

Tento symbol je platný v Evropské unii. Chcete-li tento výrobek zlikvidovat, vyžádejte si potřebné informace o správném způsobu likvidace od místních úřadů nebo od svého prodejce.



Tento výrobek splňuje veškeré základní požadavky směrnice EU, které se na něj vztahují.