

Systém managementu kvality (SMK)  
OOO „VOLYA“ je certifikována na shodu  
požadavků  
normy ISO  
9001:2008



Certifikováno Ruským Rejstříkem



SPOLEČNOST  
"VOLYA"  
VÝROBA SKLENÍKŮ

# VĚTRACÍ OKÉNKO

pro skleníky „Dachnaya-Dvushka“




















**Technický list**

**str.2-3**

**Montážní návod**

**str.4-11**

**CZ**

1. svazek			
№1	Podélný díl L=0,916 m		x 2
№2	Oblouk L=0,468 m		x 3
№3	Diagonála L=0,59 m		x 2
№4	Průvlak horní L=0,984 m		x 2
2. svazek			
	Trubka pro zavírání		x 1
	Konzola		x 2
	Podložka		x 34
	Šroub M4x8		x 36
	Šroub M4x25		x 33
	Šroub M4x50		x 3
	Háček L=0,398 m		x 1
	Matice M4		x 73
	Pant rozebíratelný		x 2
	Řetízek L=0,4 m		x 1
	Lepicí páska		x 1
3. svazek			
	Utěsnění otvoru L=0,951 m, L=0,575 m		x 2
			x 2
	Těsnící obrysový rámeček		x 1

## Popis



Během montáže a používání větracího okénka striktně dodržujte návod a bezpečnostní předpisy uvedené v technickém listu. Je bezpodmínečně nutné zachovat technický list.

Větrací okénko je určeno pro větrání skleníků. Používá se pouze pro instalace ve sklenících „Dachnaya-Dvushka“. Kostra větracího okénka je vyrobena z pozinkované ocele a montuje se pomocí šroubů a matic. Zakrytí větracího okénka se zajišťuje vyřezaným ze skleníků polykarbonátu. Sada větracího okénka obsahuje všechny potřebné připevňovací prvky.

### Záruční podmínky

1. Výrobce nese zodpovědnost za úplnost kompletace kostry skleníku.
2. Výrobce nese zodpovědnost za montovatelnost větracího okénka v souladu s návodem.
3. Doba pro uplatňování reklamací – 12 měsíců ode dne koupě.

### Podmínky poskytnutí záruky

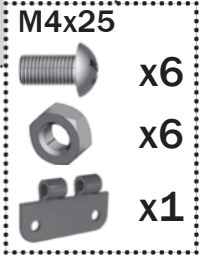
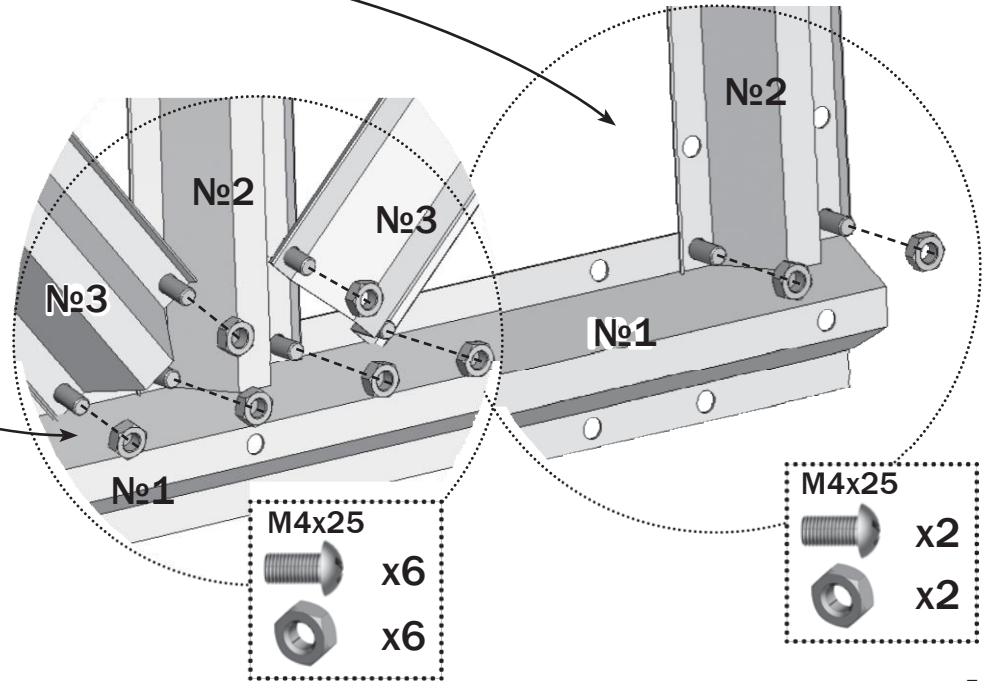
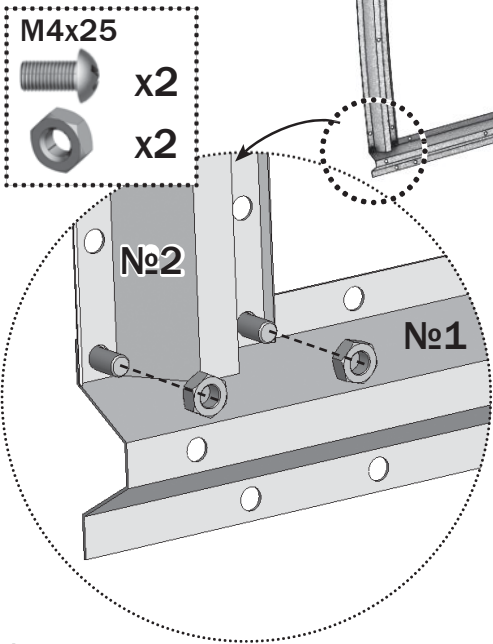
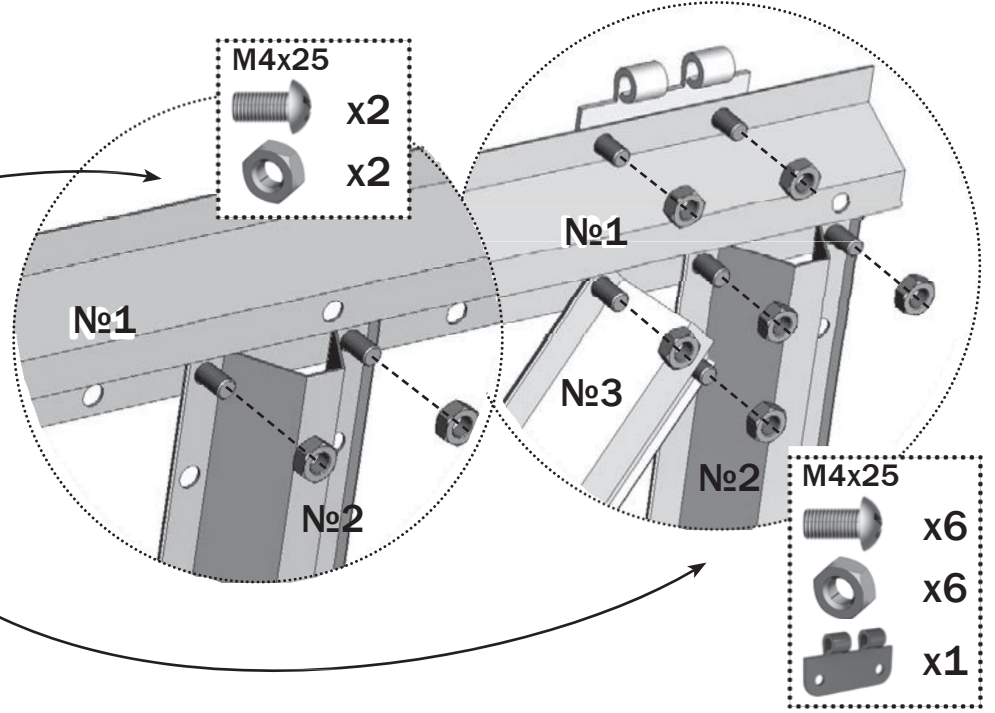
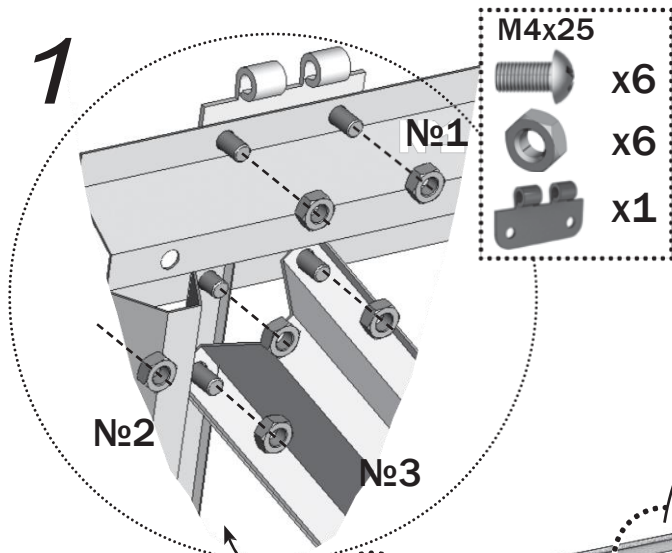
- Záruka se nevztahuje na případy:
1. Instalace větracího okénka s porušením požadavků návodu
  2. Porušení pravidel používání
  3. uragánu a jiné živelné pohromy.

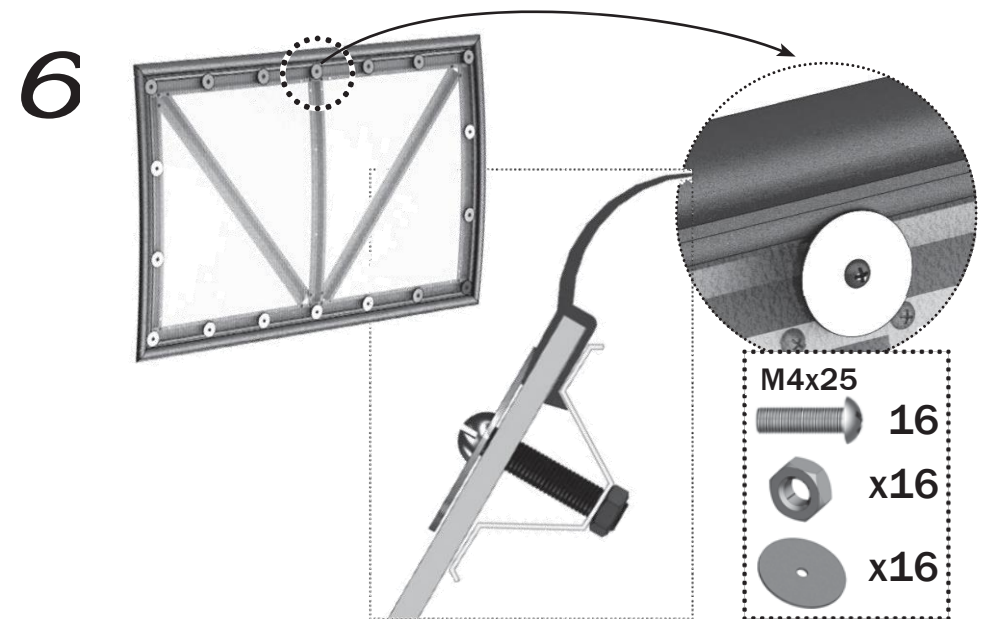
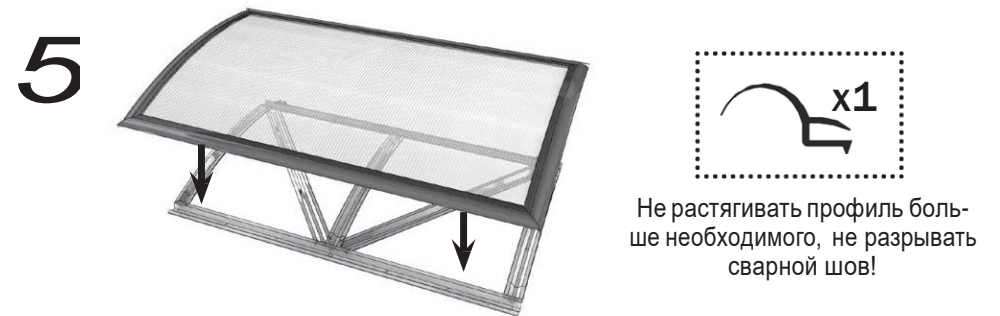
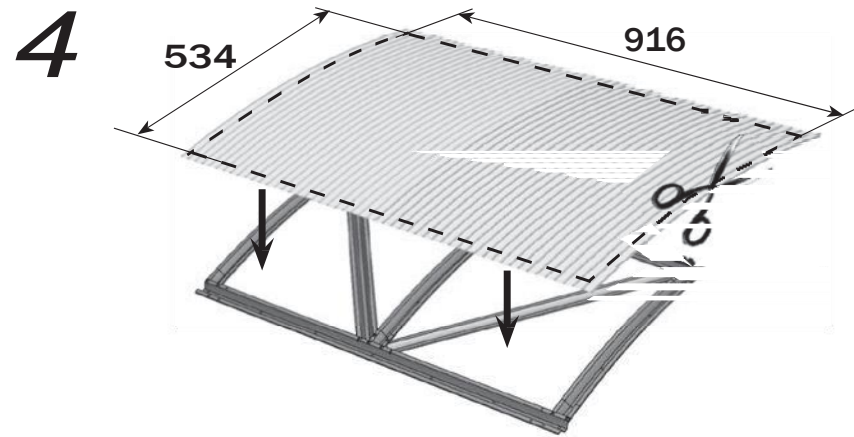
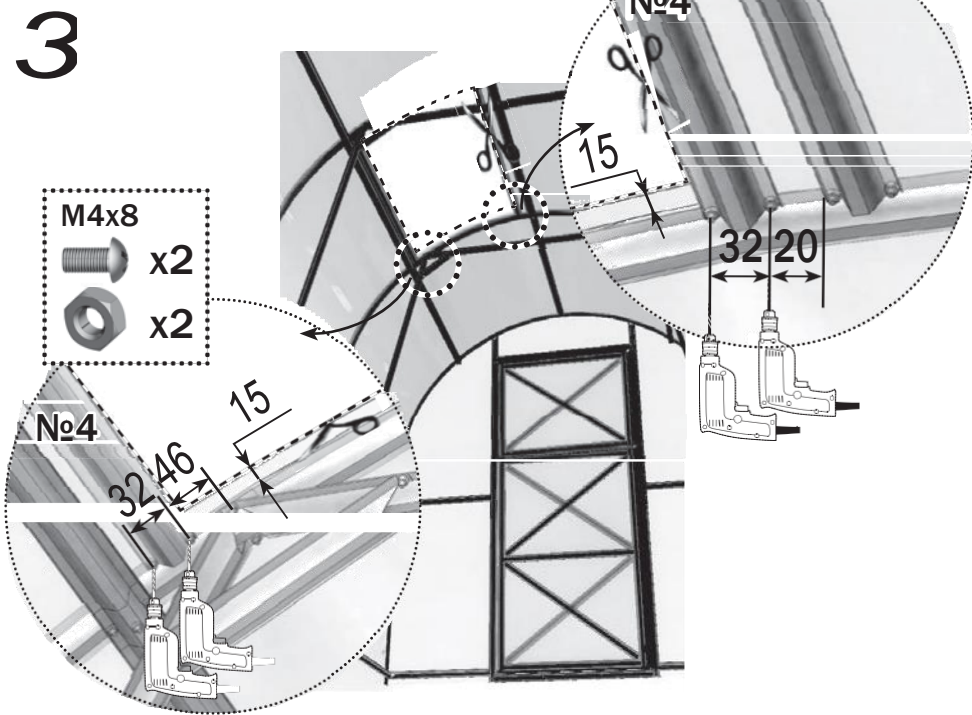
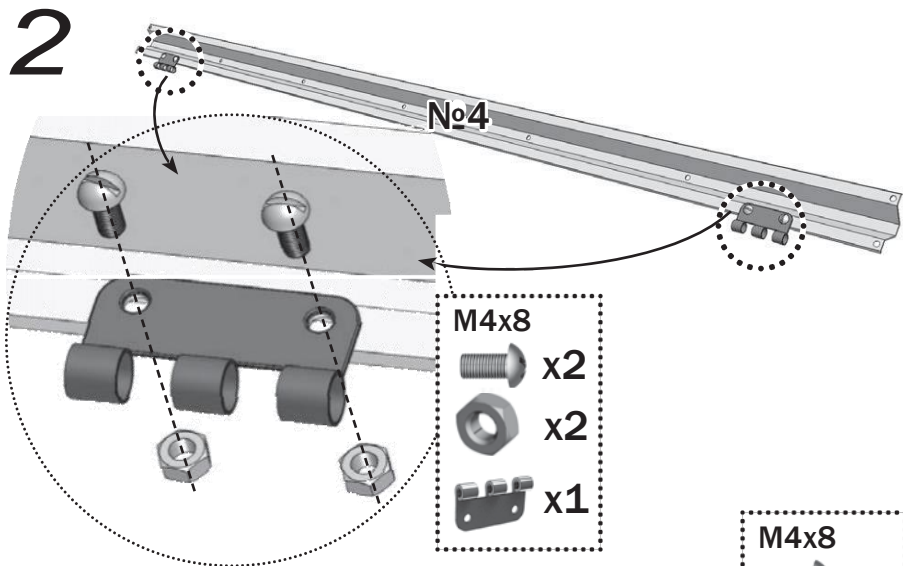
Datum výroby:

Výrobce: Společnost s ručením omezeným „Volya“ (ООО «Волыя») 141983, Dubna, Moskevská oblast, ul. Severnyj, 8.

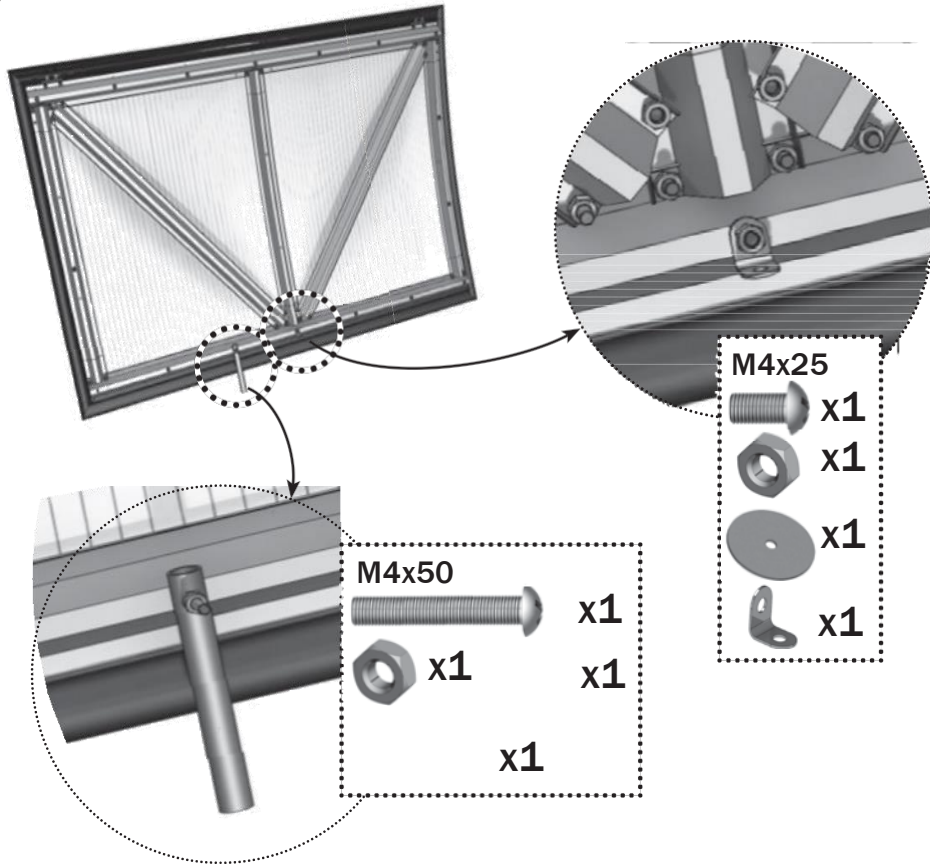
Výrobce nese zodpovědnost za kvalitu produkce v souladu s občanským zákoníkem Ruské Federace. Výrobce vyhrazuje si právo na vnesení změn do konstrukce skleníku.

1

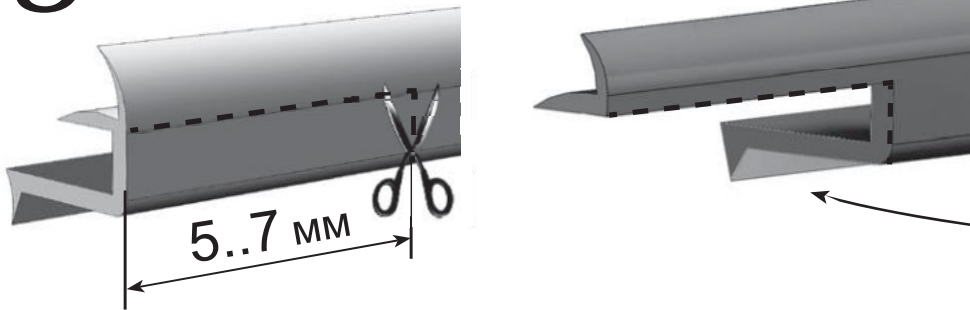




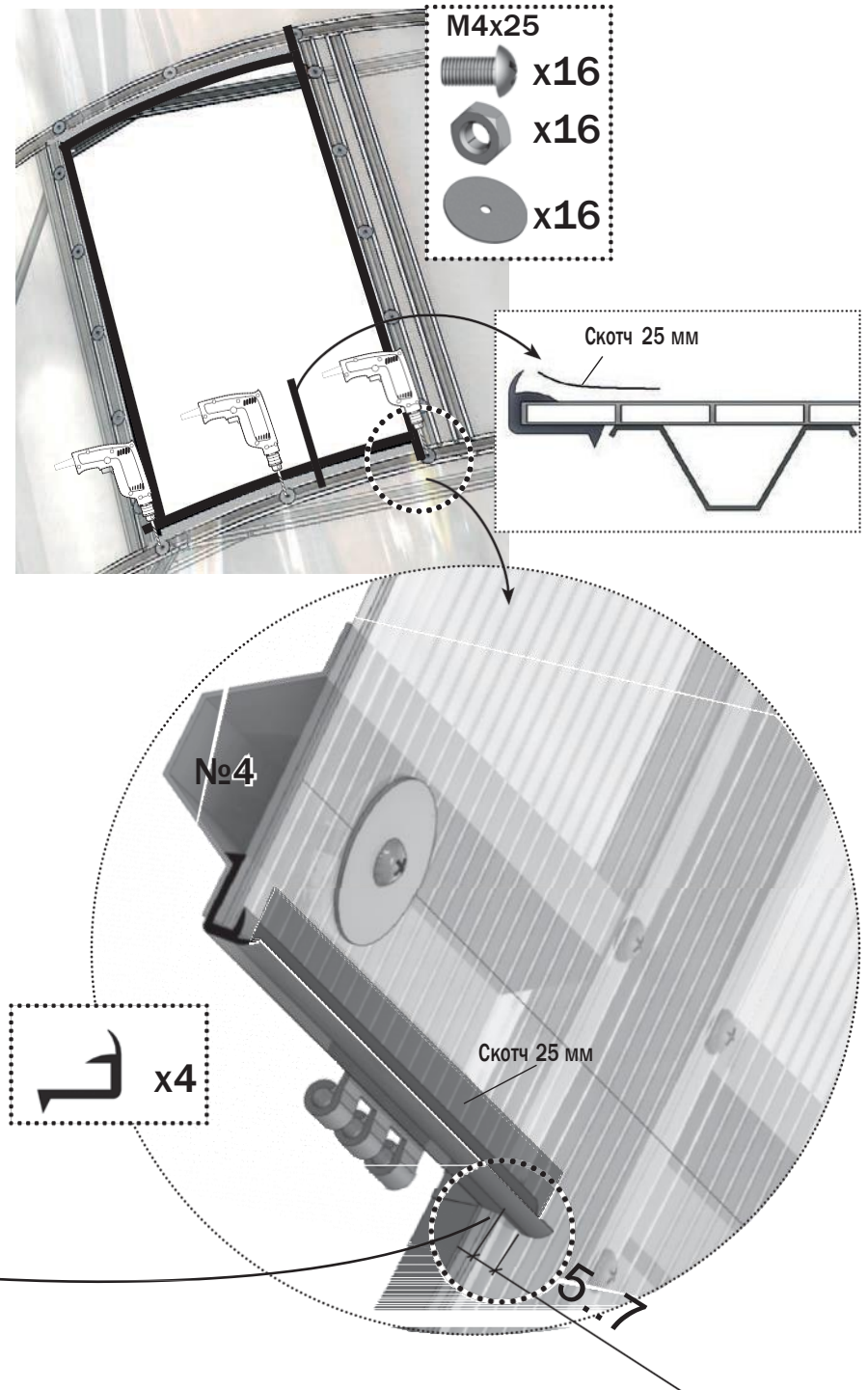
7



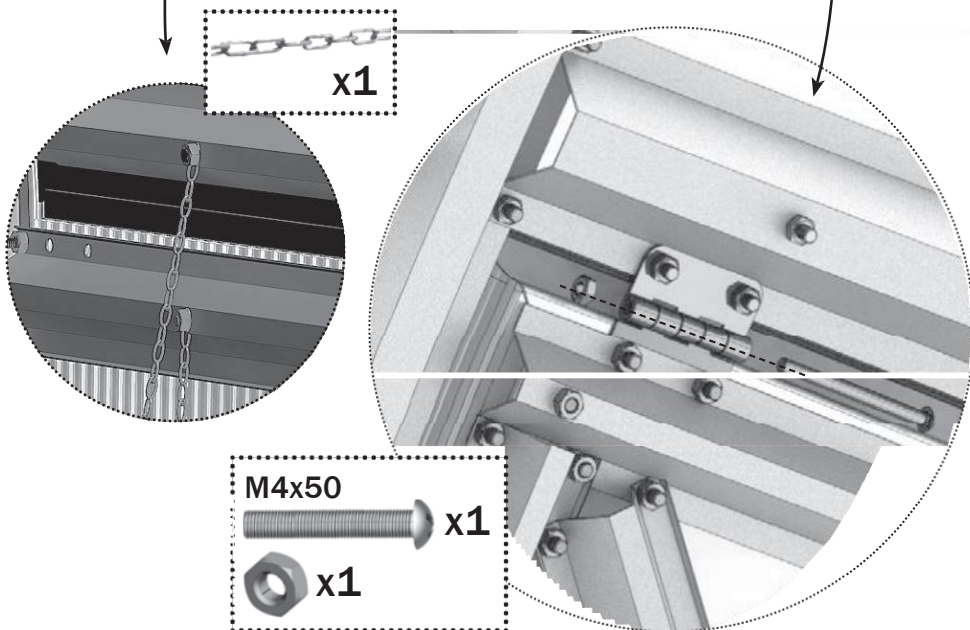
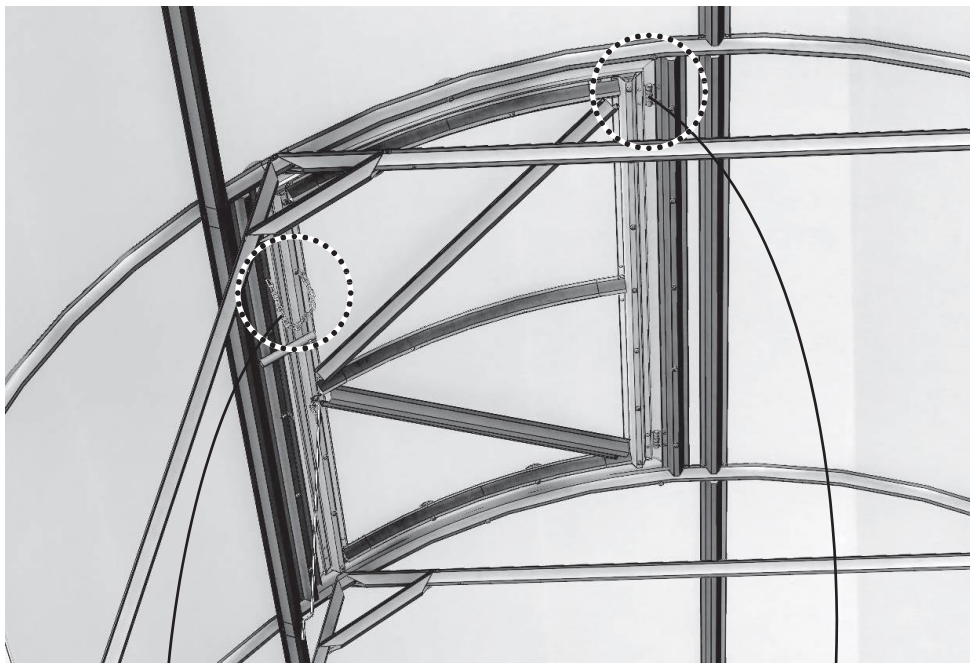
8



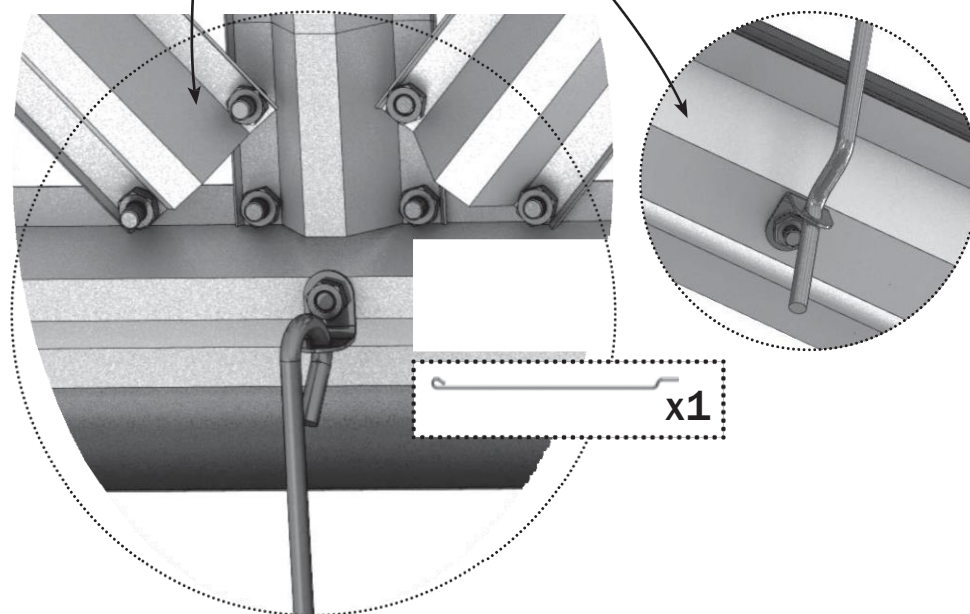
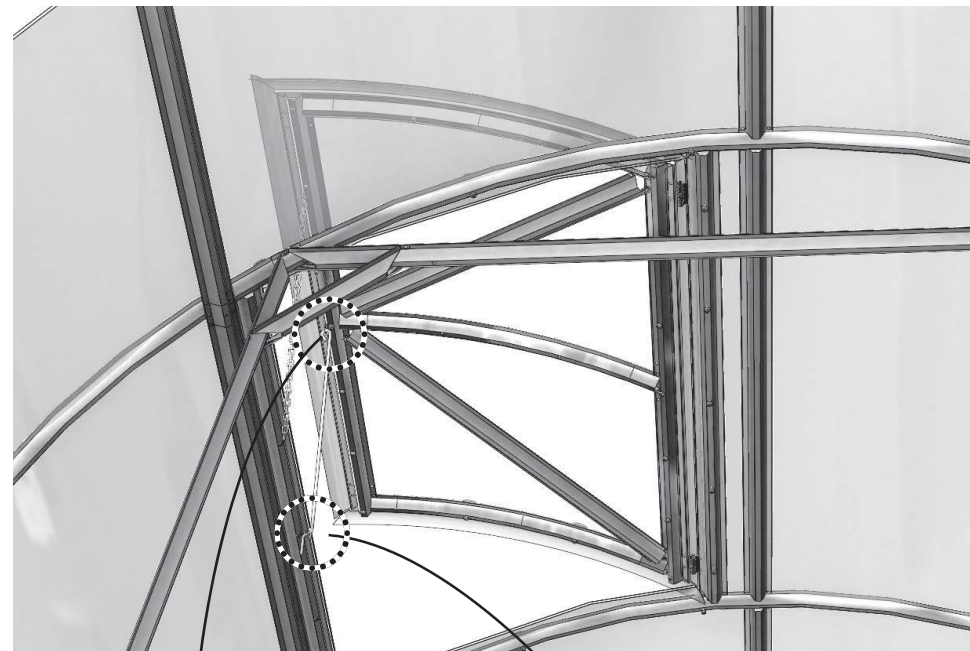
9



10



11







SPOLEČNOST  
"VOLYA"  
VÝROBA SKLENÍKŮ

**Výrobce:**

Společnost s ručením omezeným „Volya“, Dubna, Moskevská oblast,  
(ООО «Воля», г. Дубна Московской области)

tel./fax: (495) 598-5-999

[www.perchina.ru](http://www.perchina.ru) [www.domflora.ru](http://www.domflora.ru)

e-mail: [info@perchina.ru](mailto:info@perchina.ru)

**Dovozce pro ČR a SR:**

Inter Distribution s.r.o. U Pomníku 65, 330 08. Zruč – Senec

web.: [www.volya.cz](http://www.volya.cz) ; [www.grandskleniky.cz](http://www.grandskleniky.cz)

e-mail.: [info@volya.cz](mailto:info@volya.cz) ; [info@grandskleniky.cz](mailto:info@grandskleniky.cz)

Tento návod nesmí být kopírován žádným způsobem jako celek nebo  
částečně bez písemného souhlasu společnosti „Volya“

CZ