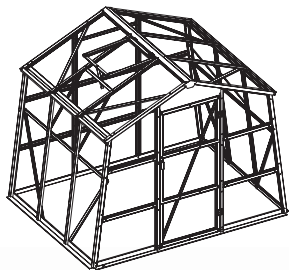


Greenhouse

EN DE CZ SK HU PL

GZ 48 - 2,5 x 1,9 m



۲۷



Thank you for purchasing our product.

Before using this unit, please read this manual.

Assembly instructions:

Prior to the assembly please read all instructions and information carefully. The greenhouse has to be anchored to its base in order to prevent damage.

Check whether you have all parts which are necessary for the assembly.

Please mind your own safety.

1. 2-3 persons are required for the assembly of this greenhouse.
2. Use protective clothing and gloves as some parts might be sharp.
3. During the assembly no children or pets should be present in the working area.
4. Do not stand on the roof with all your weight.
5. For better strength and durability we recommend to seal the transition between construction and polycarbonate with silicone (silicone is not part of the delivery).

Care and maintenance:

1. Clean the greenhouse using cloth and water
2. In case of snowfall remove the snow from the roof regularly.

Notes:

1. Remove approximately 5 cm of film from all sheet edges before installing. Remove all film immediately after the constructions completed.
2. The UV-protected side of the sheet is covered with opal white film and must face towards the sun.

The English version of the manual is an exact translation of the original manufacturer's instructions. Images used in this manual are for illustrational purposes only and may differ from the actual product.



Vielen Dank für den Kauf unseres Produktes.

Bevor Sie dieses Gerät verwenden, lesen Sie diese Anleitung.

Montageanleitung:

Vor der Montage lesen Sie bitte alle Anweisungen und Angaben vorsichtig. Das glashaus muss auf dem Fundament verankert sein um eine Beschädigung zu verhindern.

Überprüfen Sie, ob alle Teile, die für die Montage notwendig sind, vorhanden sind.

Bitte beachten Sie zu Ihrer eigenen Sicherheit.

1. Für die Montage dieses glashaus sind 2-3 Personen erforderlich.
2. Tragen Sie Schutzkleidung und Arbeitshandschuhe, da einige Teile scharfe Kanten haben können.
3. Während des Zusammenbaus sollten sich keine Kinder oder Tiere im Arbeitsbereich aufhalten.
4. Sie sollten sich nicht mit ihrem vollen Gewicht auf das Dach stellen.

Wartung und Pflege:

1. Reinigen Sie das glashaus mit Putzlappen und Wasser.
2. Bei Schneefall entfernen Sie regelmäßig den Schnee vom Dach.

Hinweis:

1. Ziehen Sie vor der Montage ungefähr 5 cm der Folie von allen Kanten ab. Entfernen Sie die Schutzfolie unmittelbar nach dem Zusammenbau.
2. Die UV-geschützte Seite der Scheibe ist mit einer matt-weißen Folie beklebt und muss in Richtung der Sonne zeigen.

Die deutsche Version der Anleitung ist eine genaue Übersetzung der Anleitung des Herstellers. Die in diesem Handbuch verwendeten Bilder dienen nur zur Illustration und können nicht genau das Produkt entsprechen.



Děkujeme za nákup našeho výrobku.

Před použitím si prosím přečtete tento návod.

Montážní návod:

Dříve, než začnete s montáží, pečlivě si prostudujte všechny pokyny a informace. Skleník musí být řádně ukotven k základové desce, aby nedošlo při silném větru k jeho poškození nebo zničení.

Zkontrolujte, zda máte všechny potřebné díly pro stavbu skleníku.

Dbejte na svoji bezpečnost.

1. Skleník montujte ve 2-3 lidech.
2. Při montáži použijte ochranný oděv a rukavice, protože některé části mohou být ostré.
3. V době montáže by se po staveništi neměly pohybovat děti a domácí zvířata.
4. Nikdy nestůjte na střeše celou svou vahou.
5. Pro lepší pevnost a odolnost skleníku doporučujeme přechody mezi konstrukcí a polykarbonátem utěsnit silikonem (není součástí dodávky).

Péče a údržba:

1. Skleník čistěte za pomoci hadru a vody.
2. V případě sněžení pravidelně odklízejte ze střechy skleníku napadaný sníh.

Poznámka:

1. Před montáží odlepte z každého okraje přibližně 5 cm ochranné fólie. Po dokončení montáže odstraňte veškerou zbývající fólii.
2. Strana chráněná před UV zářením je pokryta bílou ochrannou fólií. Tato strana musí být natočena ke Slunci.

Česká verze návodu je přesným překladem originálního návodu výrobce.

Fotografie použité v manuálu jsou pouze ilustrační a nemusí se přesně shodovat s výrobkem.



Ďakujeme za nákup nášho výrobku.

Pred použitím si prosím prečítajte tento návod.

Návod na montáž:

Pred montážou si pozorne prečítajte všetky pokyny a informácie. Skleník musí byť riadne ukotvený k základnej doske, aby pri silnom vetre nedošlo k jeho poškodeniu alebo zničeniu.

Skontrolujte, či máte všetky potrebné diely na stavbu skleníka.

Dbajte na svoju bezpečnosť.

1. Na montáž skleníka sú potrebné 2-3 osoby.
2. Pri montáži používajte ochranný odev a rukavice, pretože niektoré časti môžu byť ostré.
3. Počas montáže by sa v pracovnom prostredí nemali pohybovať deti ani domáce zvieratá.
4. Nikdy nestojte na streche celou svojou váhou.
5. Pre lepšiu pevnosť a odolnosť skleníku odporúčame prechody medzi konštrukciou a polykarbonátom utesniť silikónom (nie je súčasťou balenia).

Starostlivosť a údržba:

1. Skleník čistíte pomocou handry a vody.
2. V prípade sneženia pravidelne zo strechy skleníka odstraňujte napadaný sneh.

Poznámka:

1. Pred montážou odlepte z každého okraja približne 5 cm ochrannej fólie. Po dokončení montáže odstráňte všetku zostávajúcu fóliu.
2. Strana chránená pred UV žiarením je pokrytá bielou ochrannou fóliou. Táto strana musí byť natočená k Slinku.



Köszönjük, hogy megvásárolta termékünket.

Használat előtt kérjük olvassa el a használati útmutatót.

Telepítési útmutató:

Telepítés előtt figyelmesen olvassa el az összes utasítást és információt. A üvegházat szilárdan és stabilan, egy alapra kell rögzíteni, hogy az erős szélben ne mozduljon el, vagy esetleg ne menjen tönkre. Az összeszerelés előtt ellenőrizze, hogy megvan-e minden alkatrész.

Ügyeljen a biztonságra

1. A üvegházat összeszereléséhez legalább 2-3 ember kell.
2. Telepítés közben vegyen fel védőöltözetet és kesztyűt, mert néhány alkatrész éles lehet.
3. A szerelés közben se gyermek, se háziállat ne tartózkodjon a közelben.
4. Soha ne nehezedjen a tetőre teljes súllyal.
5. A jobb szilárdság és tartósság érdekében ajánljuk a polikarbonát lemezek közötti átmeneteket szilikonnal kitölteni. (nem tartozék).

Ápolás és karbantartás:

1. A üvegházat ronggyal és vízzel tisztítsa.
2. Havazás esetén mindig söpörje le a havat az üvegház tetejéről.

Megjegyzés

1. Az összeszerelés előtt a szélektől két hüvelykujjnyi magasságban távolítsa el a védőfóliát. Az összeszerelés befejeztével távolítsa el a maradék fóliát is.
2. Az UV sugárzásnak ellenálló oldal fehér védőfóliával van befedve. Ezt az oldalt kell a nap felé fordítani.

A magyar használati utasítás a gyártótól kapott verzió pontos fordítása.

A kézikönyvben használt fényképek csak illusztrációk, nem egyeznek meg pontosan a termékkel.



Dziękujemy za zakup naszego produktu.

Przed użyciem prosimy starannie przeczytać tę instrukcję.

Instrukcja montażu:

Przed przystąpieniem do montażu należy dokładnie zapoznać się z zaleceniami i informacjami. cieplarnianych musi być prawidłowo umocowany do płyty fundamentowej, aby przy silnym wietrze nie doszło do jego uszkodzenia lub zniszczenia.

Należy sprawdzić kompletność wszystkich elementów niezbędnych do budowy cieplarnianych.

Należy zadbać o własne bezpieczeństwo.

1. Cieplarnianych powinien być montowany przez ekipę składającą się z 2-3 pracowników.
2. Podczas prac montażowych należy korzystać z odzieży ochronnej i rękawic dlatego, że niektóre z części mogą mieć ostre krawędzie.
3. Podczas prac montażowych na placu budowy niepożądana jest obecność dzieci i zwierząt domowych.
4. Nigdy nie należy całą swoją wagą stać na dachu domku.

Pielęgnacja i konserwacja:

1. Do czyszczenia cieplarnianych używać ścierki i wody.
2. W razie opadów śniegu, z dachu cieplarnianych należy usuwać zalegający śnieg.

Uwaga:

1. Przed montażem odklejamy z każdego brzegu w przybliżeniu 5 cm folii ochronnej. Po zakończeniu montażu usuwamy całą pozostałą folię.
2. Strona chroniona przed promieniowaniem UV jest pokryta białą folią ochronną. Ta strona musi być obrócona do Słońca.

Installation

Montage

Montáž

Összeszerelés

Montaż



CZ



Objednejte si montáž naším technikem u vás doma.

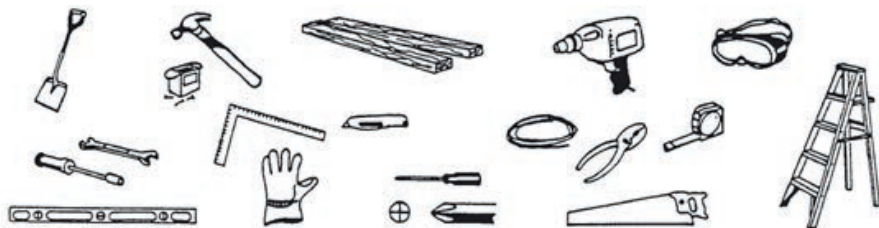
Platí pouze na území České republiky. Před příjezdem technika je zapotřebí připravit terén a základ pro montáž.

Objednávejte na:

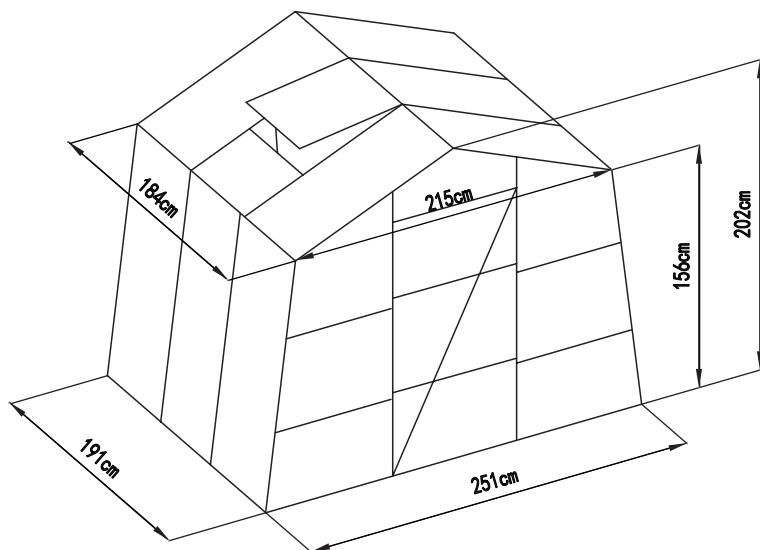
 383 369 147

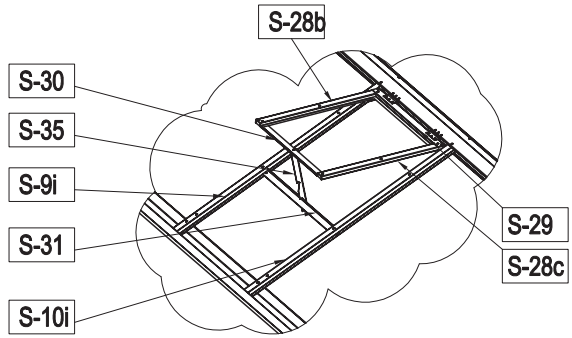
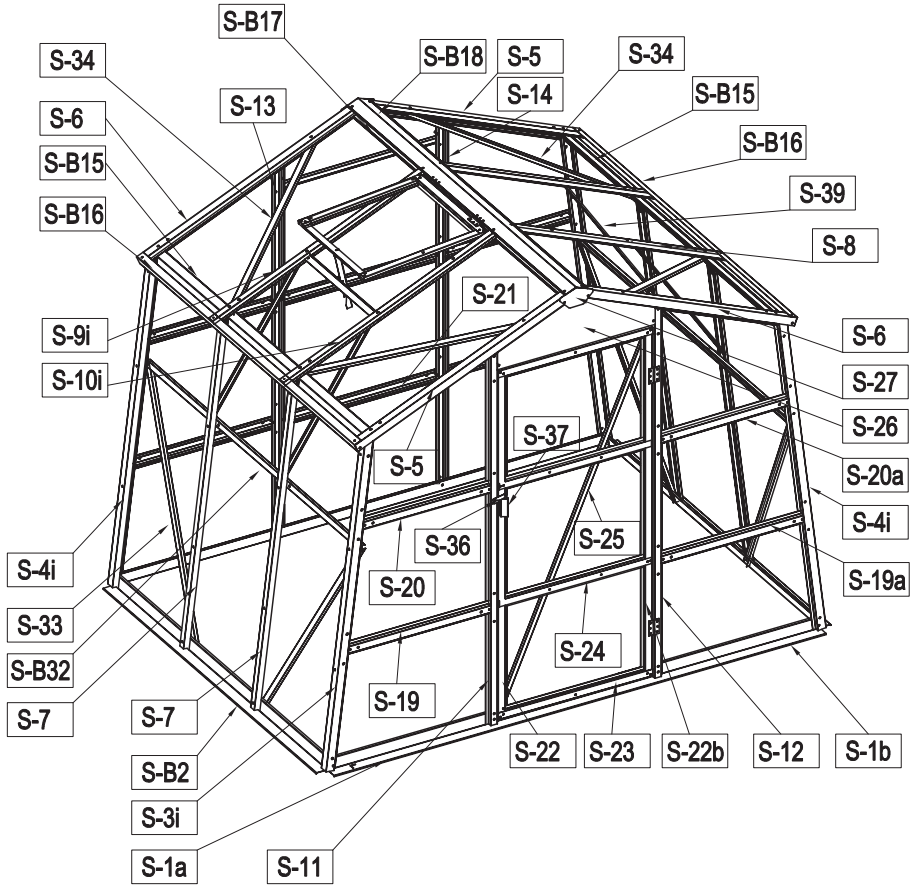
 servisG21@penta.cz

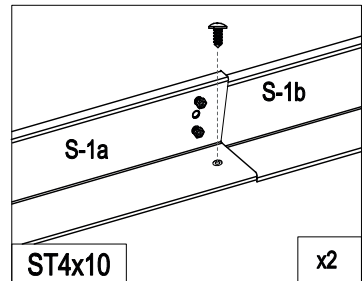
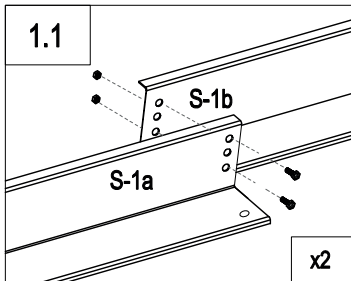
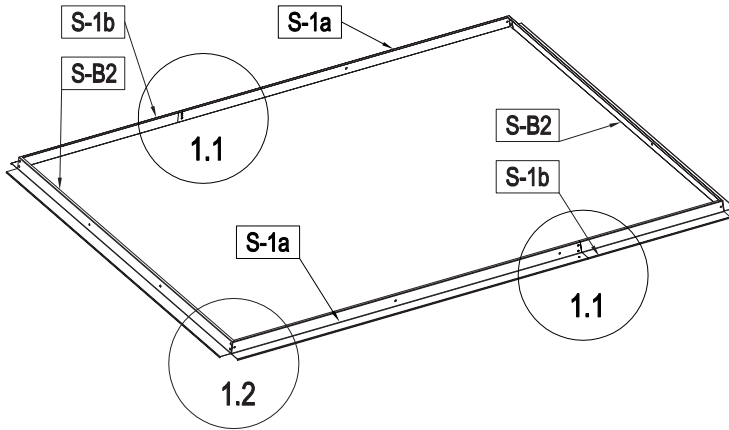
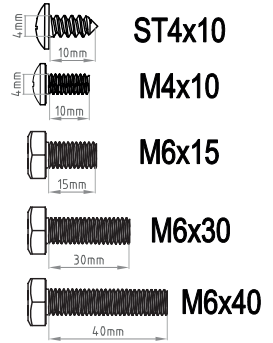
Tools you will need / Werkzeuge, die Sie brauchen / Nástroje, které budete potřebovat /
Nástroje, ktoré budete potrebovať / Szükséges eszközök és szerszámok / Przyrządy
i narzędzia, które będą potrzebne



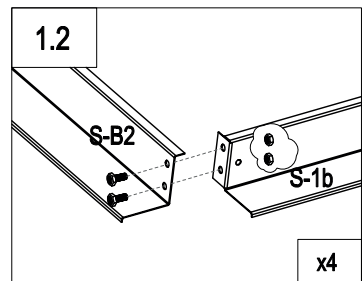
Dimensions \ Abmessungen \ Rozměry \ Rozmery \ Méretek \ Wymiary

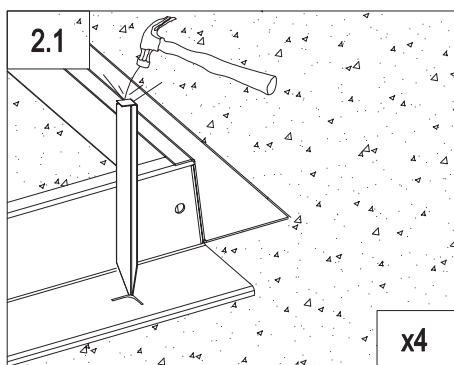
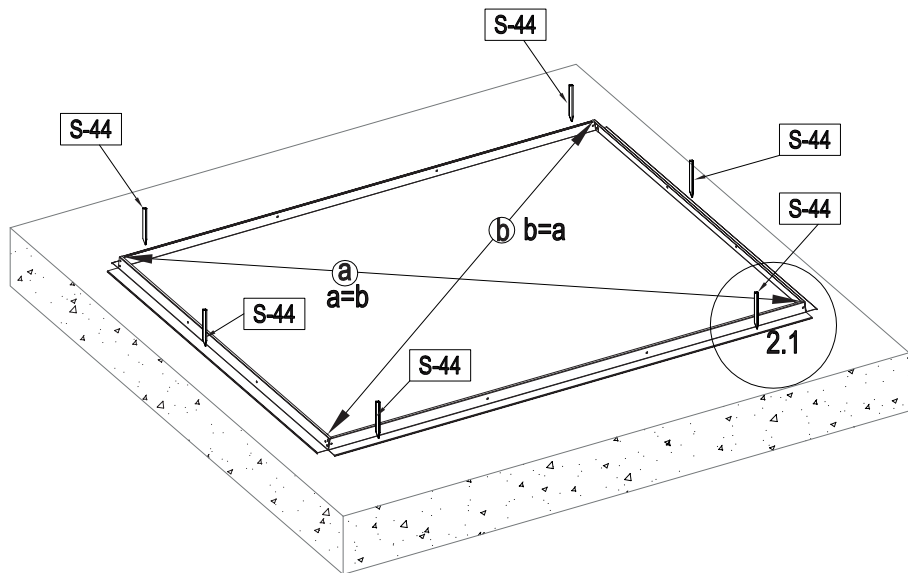




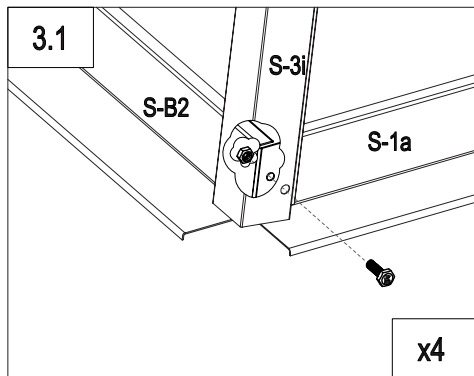
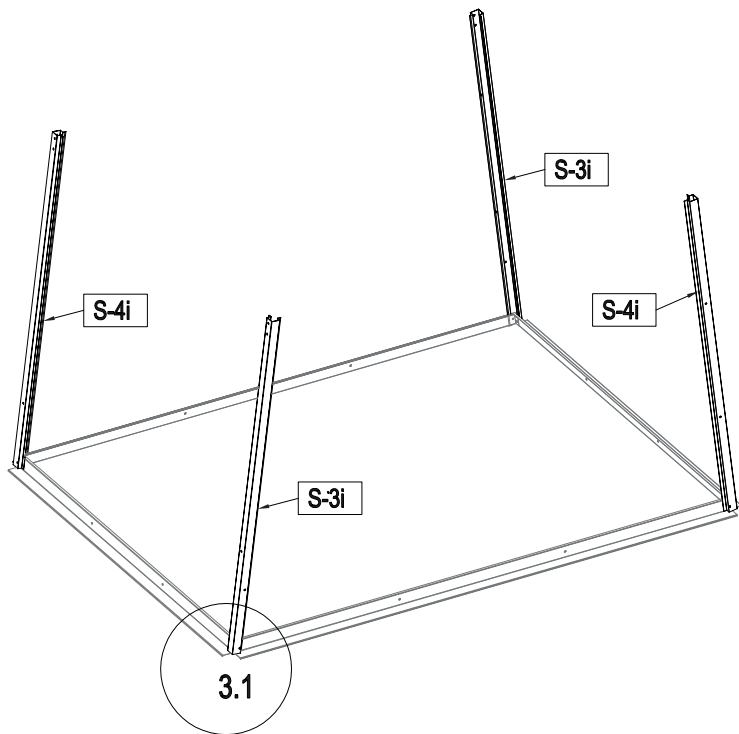



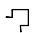

	S-1a	2
	S-1b	2
	S-B2	2
	ST4x10	2
	M6x15	12

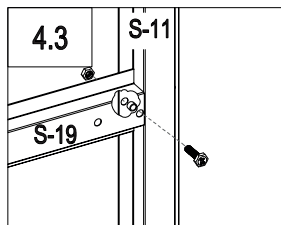
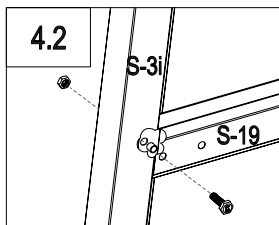
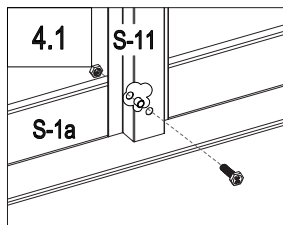
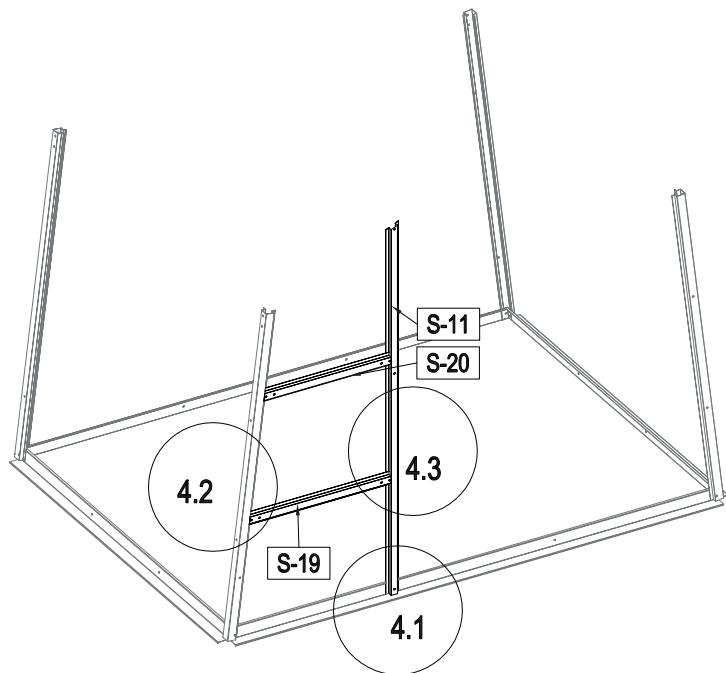


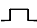

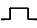




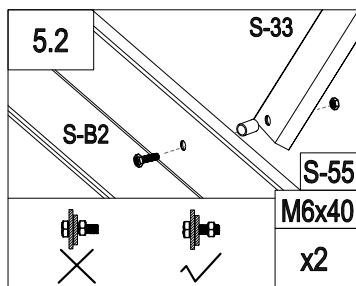
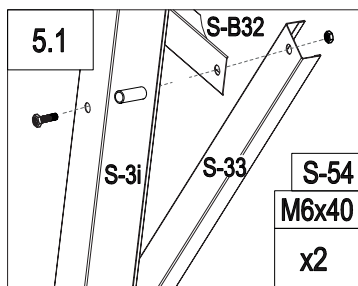
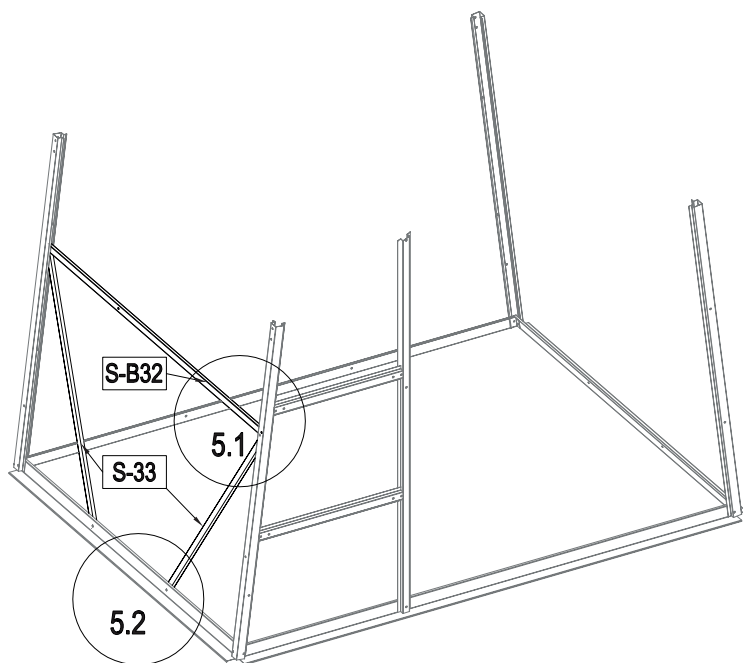
	S-44	6
--	------	---





	S-3i	2
	S-4i	2
	M6x30	4

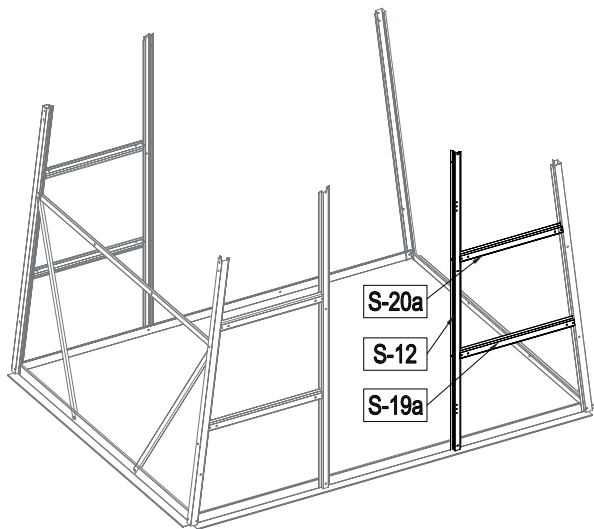
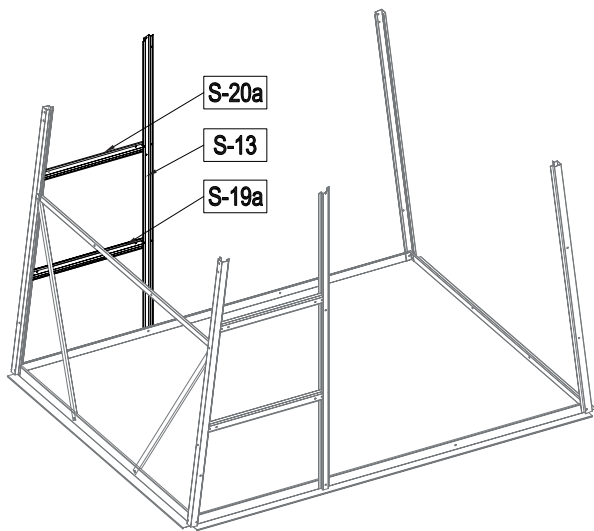


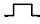
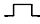




	S-11	1
	S-19	1
	S-20	1
	S-54	5
	M6x30	5

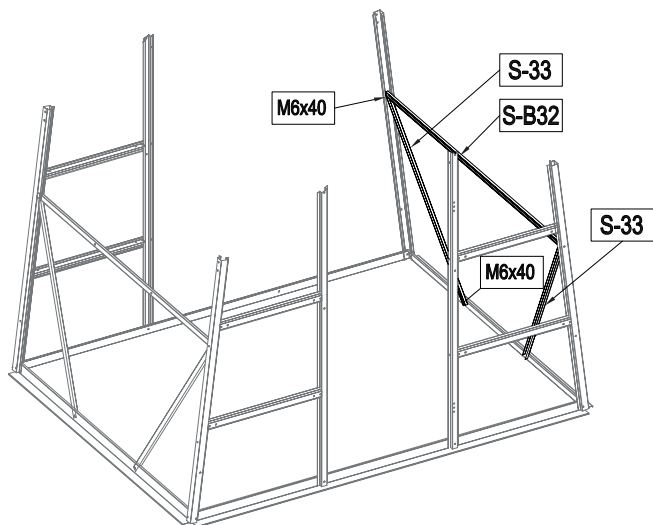


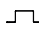
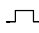
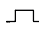






	S-B32	1
	S-33	2
	M6x40	4

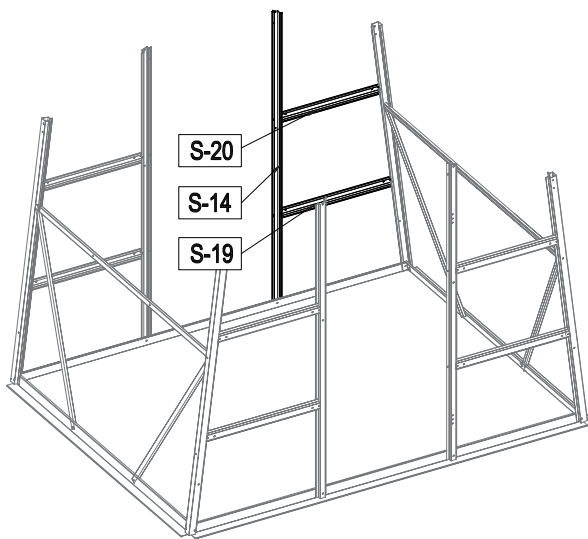
	S-54	2
	S-55	2

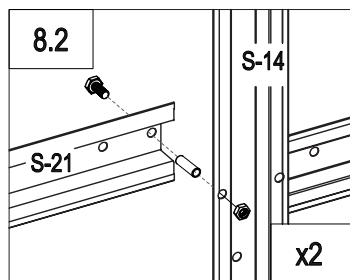
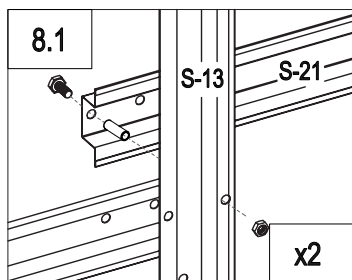
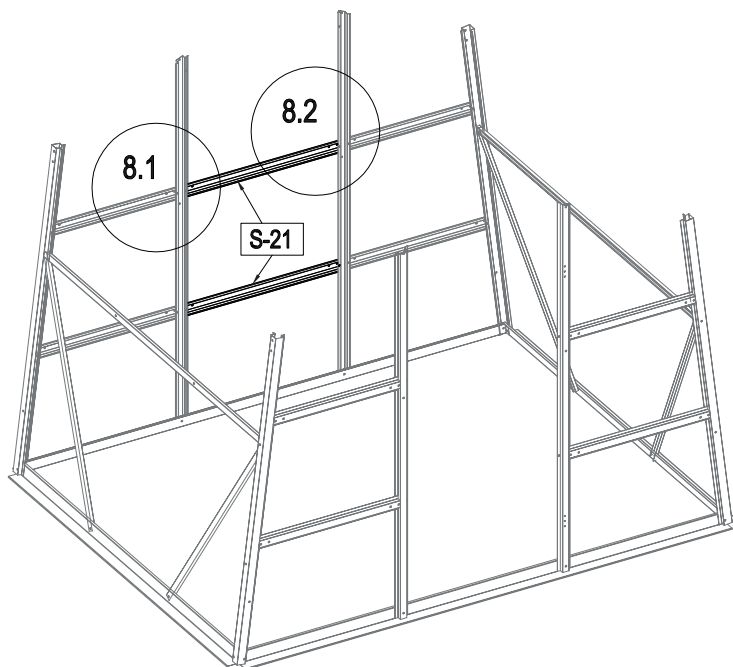





	S-12	1
	S-13	1
	S-19a	2
	S-20a	2
	S-54	10
	M6x30	10

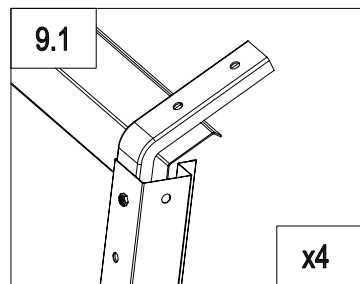
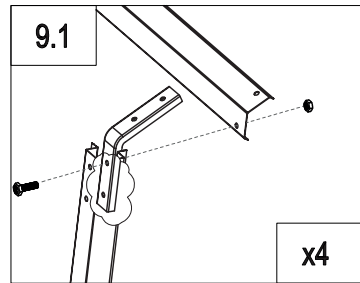
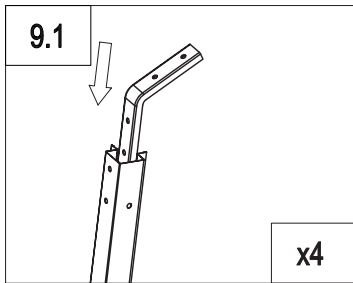
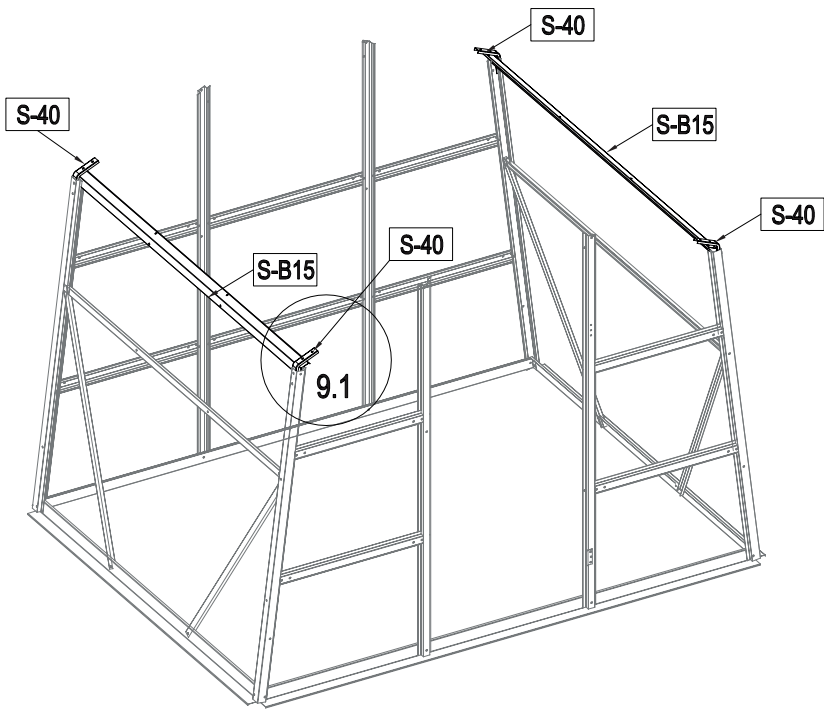



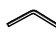

	S-14	1
	S-19	1
	S-20	1
	S-B32	1
	S-33	2
	S-54	7
	S-55	2
	M6x30	5
	M6x40	4

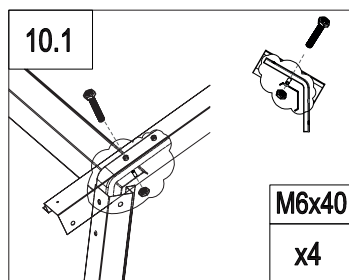
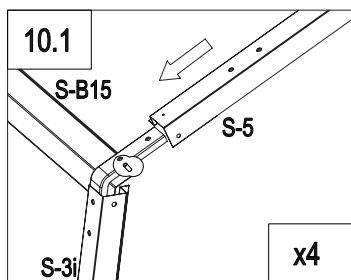
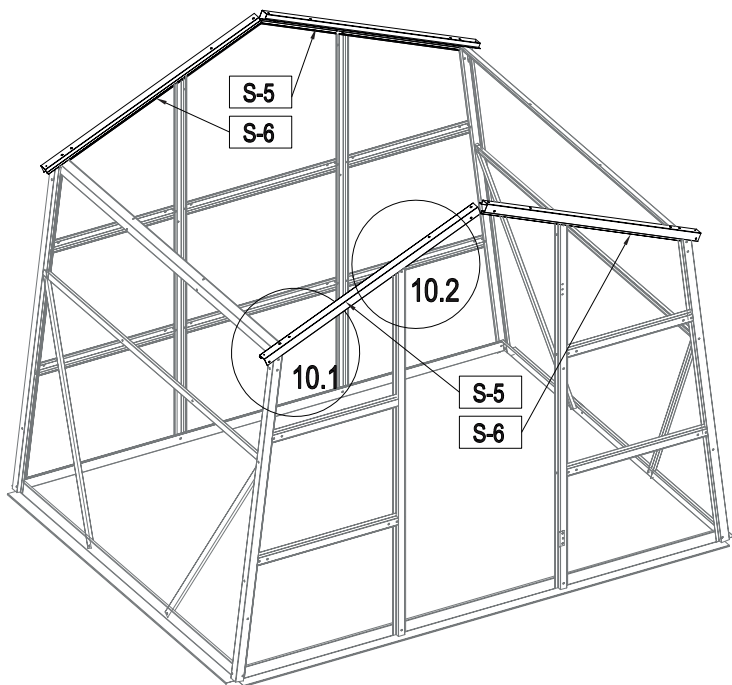




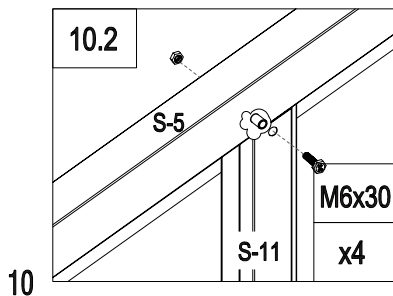
	S-21	2
	S-54	4
	M6x30	4

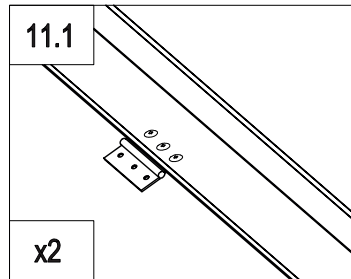
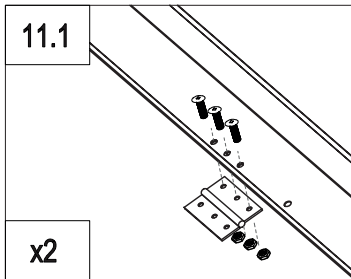
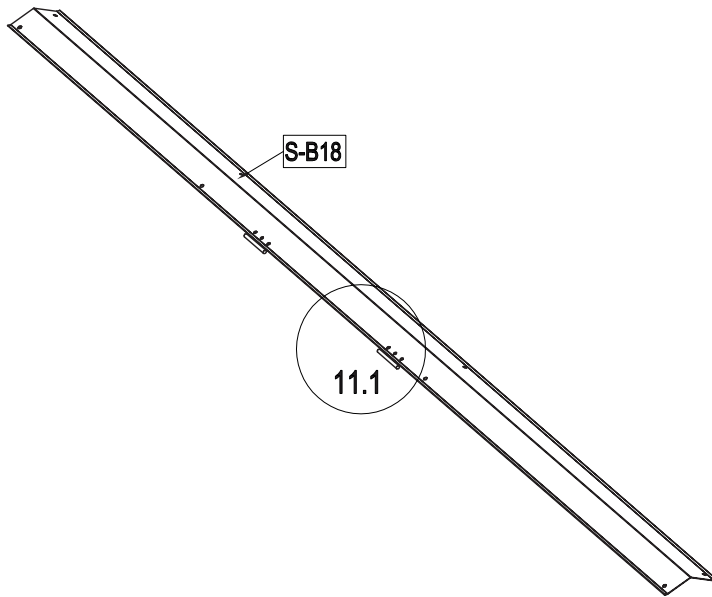


	S-B15	2
	S-40	4
	M6x30	4

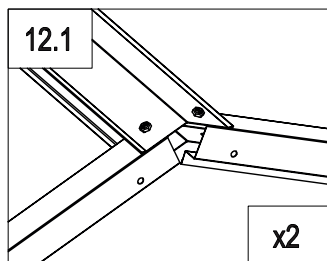
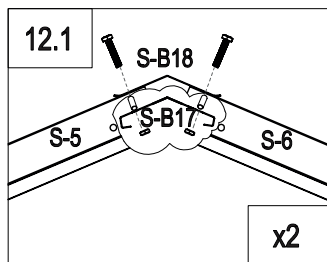
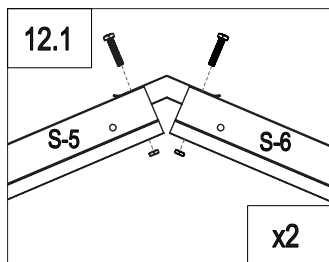
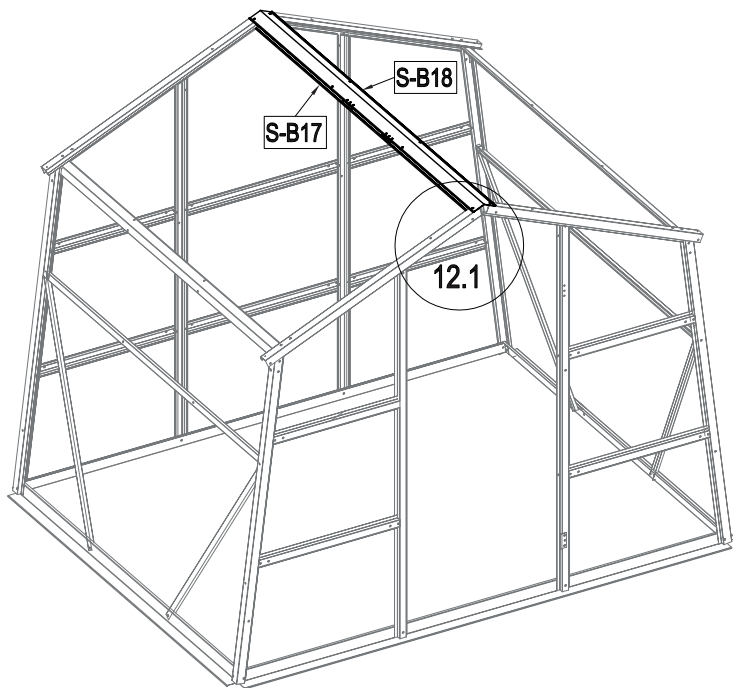


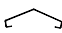
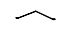


	S-5	2
	S-6	2
	S-54	8
	M6x30	4
	M6x40	4

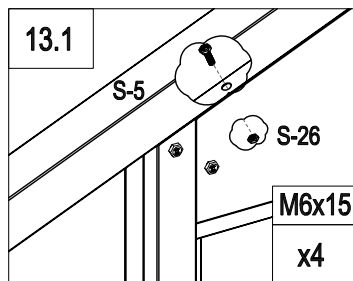
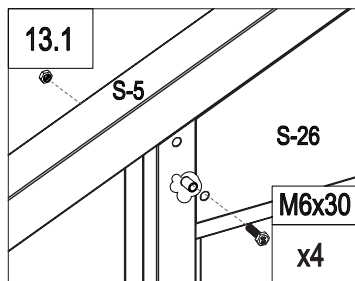
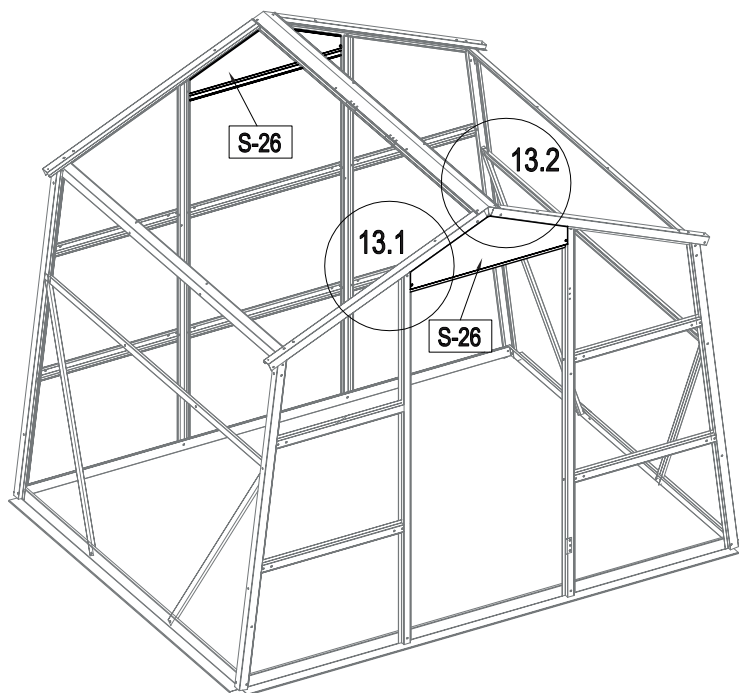




	S-B18	1
	S-45	2
	M4x10	6

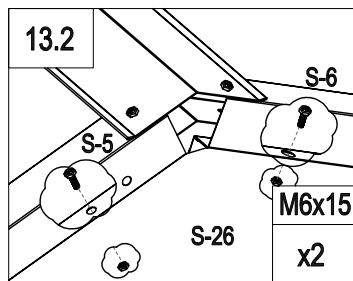


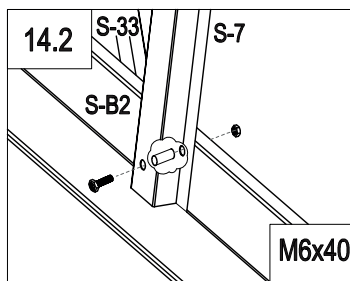
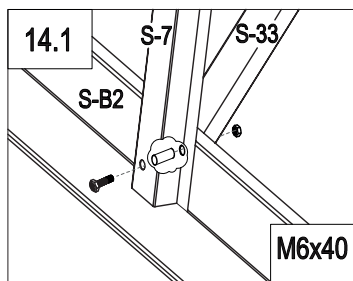
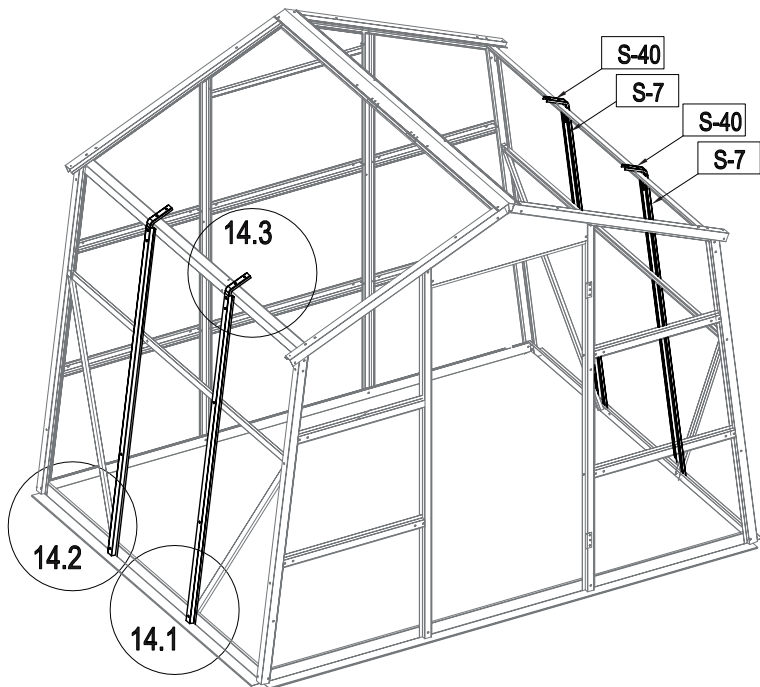
	S-B17	1
	S-B18	1
	S-54	4
	M6x40	4



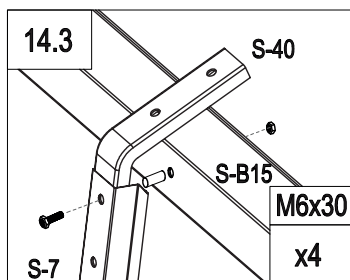
	S-26	2
	S-54	4
	M6x15	8
	M6x30	4

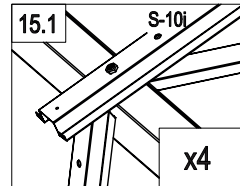
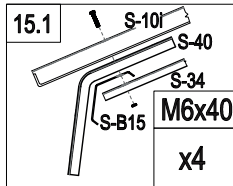
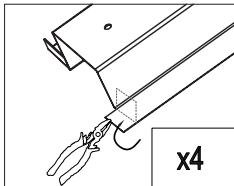
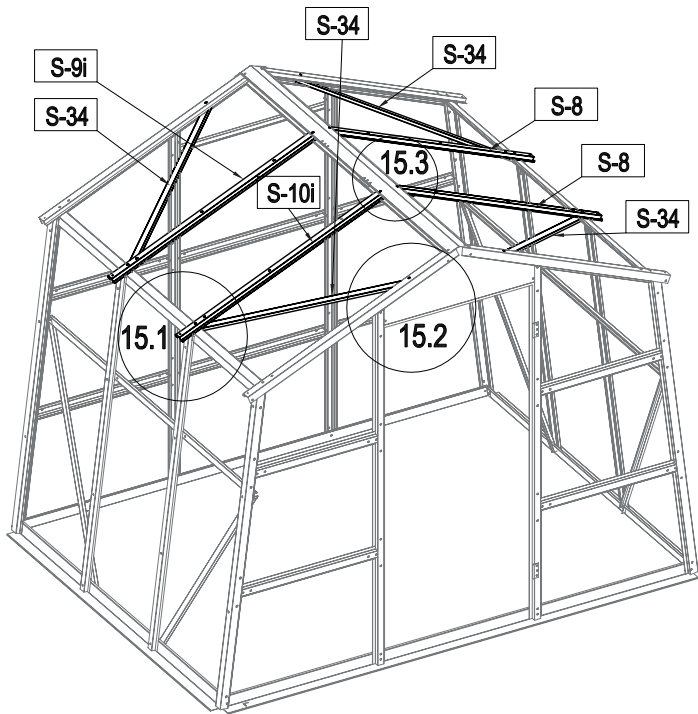
13



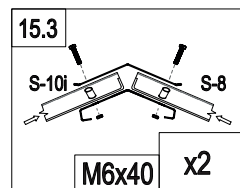
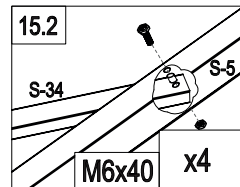


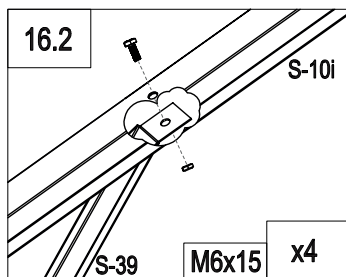
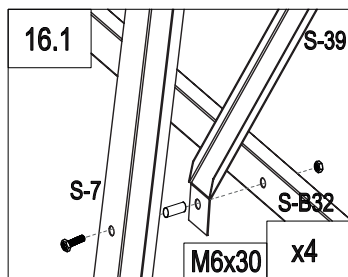
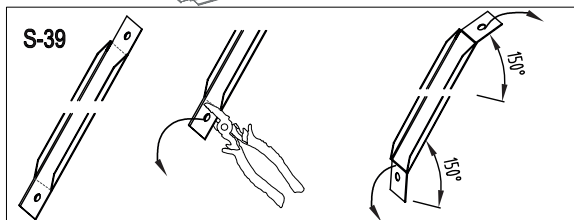
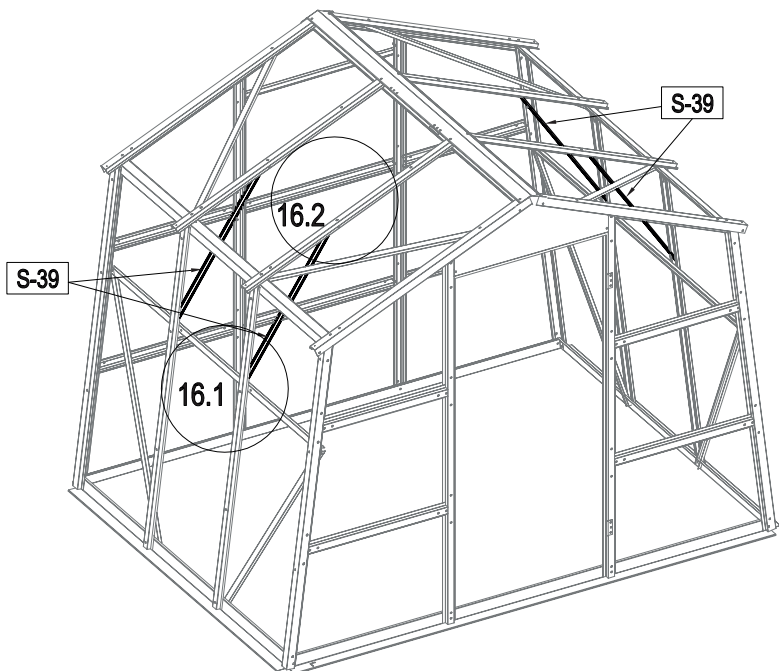
	S-7	4
	S-40	4
	S-54	8
	M6x30	4
	M6x40	4





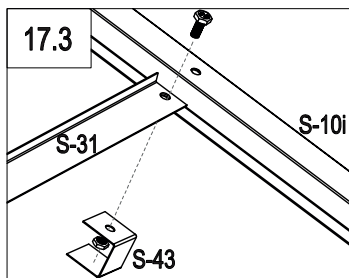
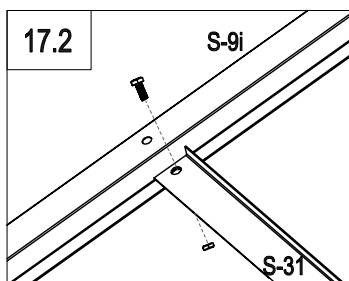
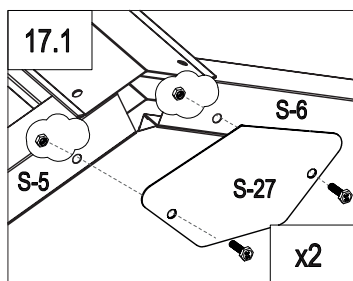
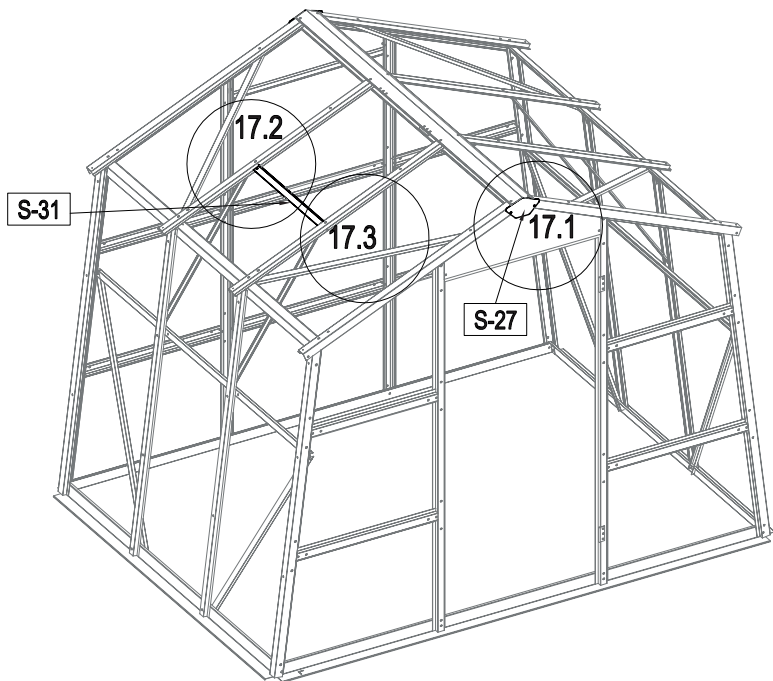
	S-8	2
	S-9i	1
	S-10i	1
	S-34	4
	S-54	8
	M6x40	12









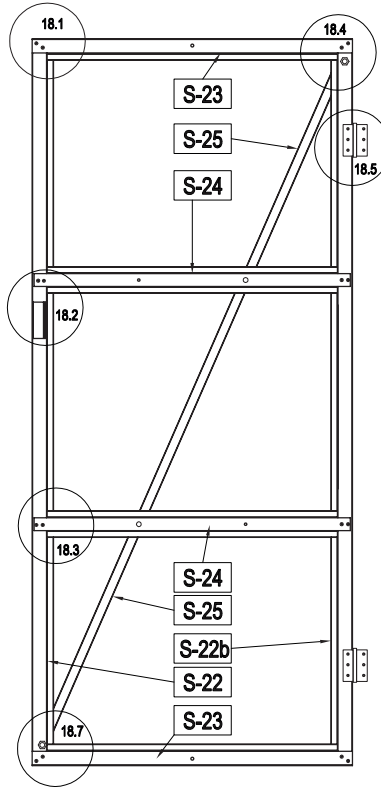
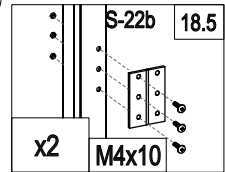
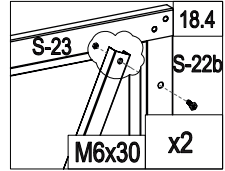
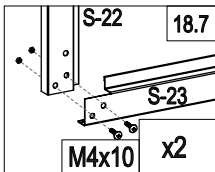
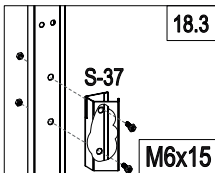
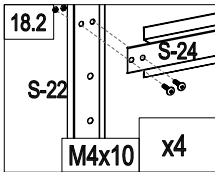
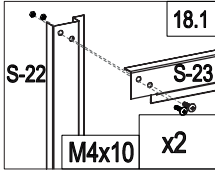
	S-39	4
	M6x15	4
	M6x30	4

	S-54	4
--	------	---



	S-27	2
	S-31	1
	S-43	1
	M6x15	6

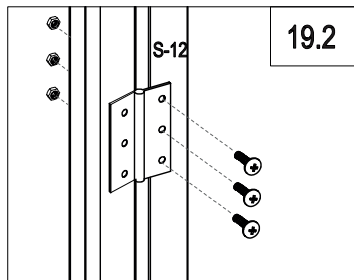
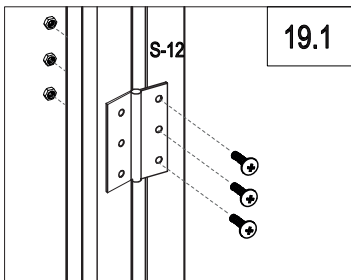
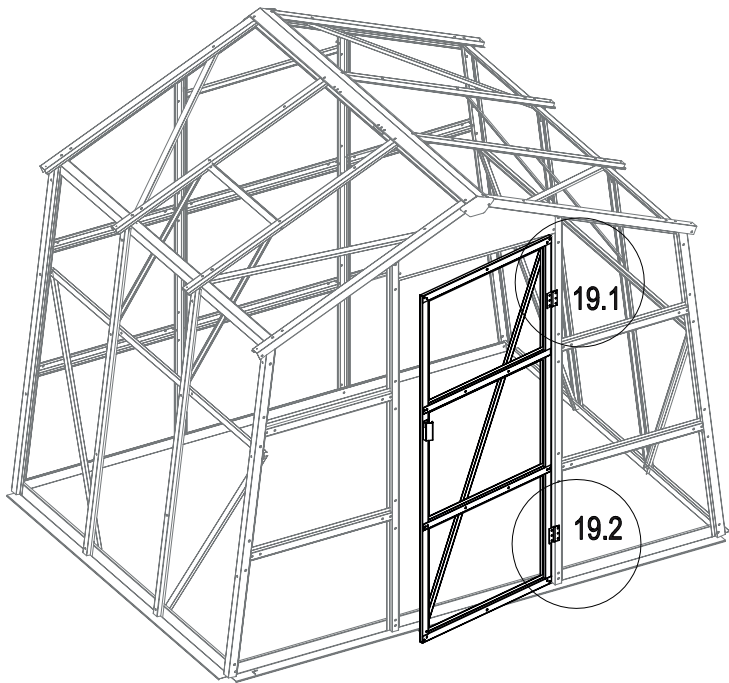
Door / Tür / Dveře / Dvere / Ajtók / Drzwi



	S-22	1
	S-22b	1
	S-23	2
	S-24	2
	S-25	1

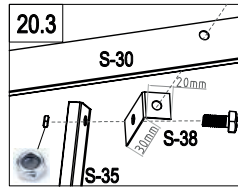
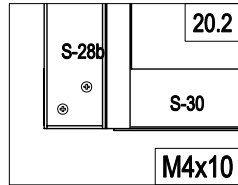
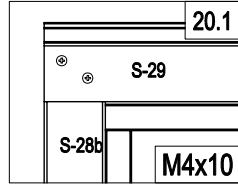
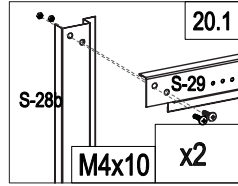
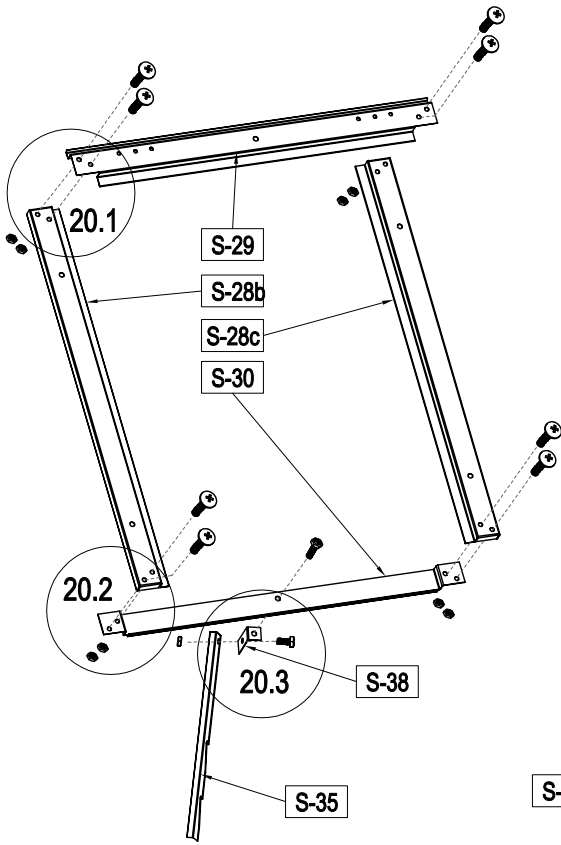
	S-37	1
	S-45	2
	M4x10	22
	M6x15	2

	M6x30	2
--	-------	---

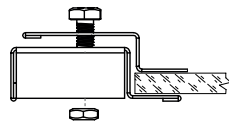


	M4x10	6
--	--------------	----------

Window / Fenster / Okno / Okno / Ablak / Okno

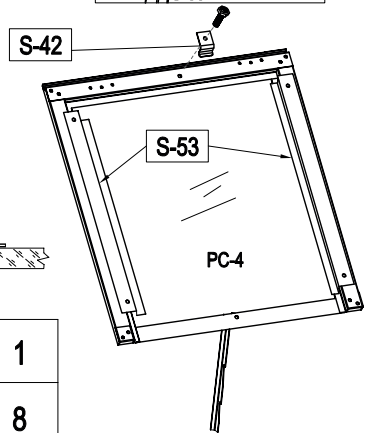


	S-28b	1
	S-28c	1
	S-29	1
	S-30	1
	S-35	1
	S-38	1

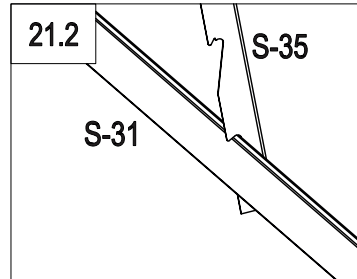
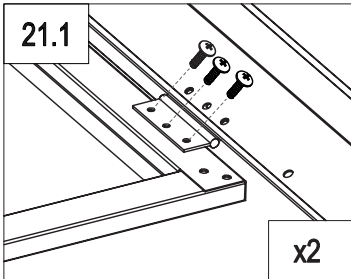
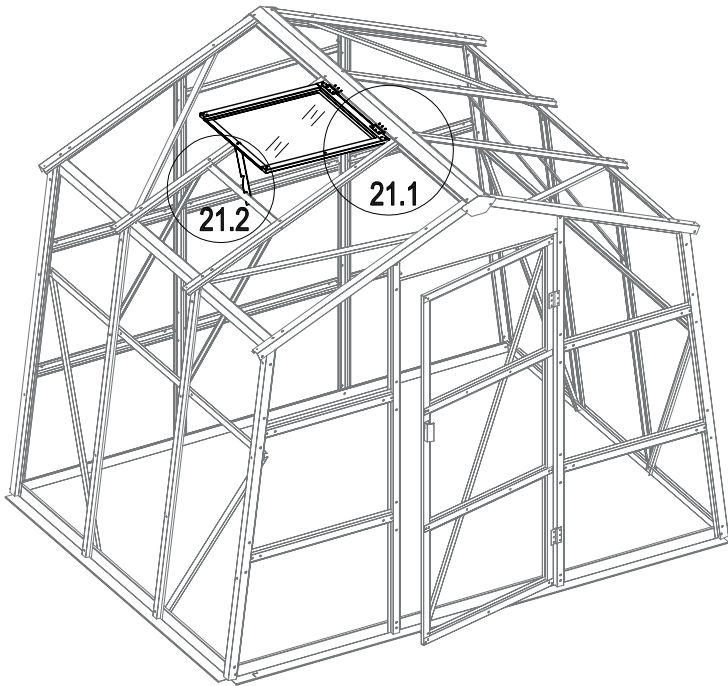


	S-42	1
	M4x10	8
	M6x15	7

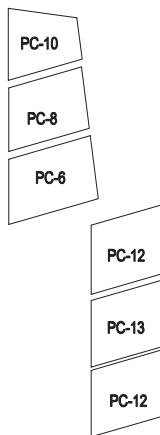
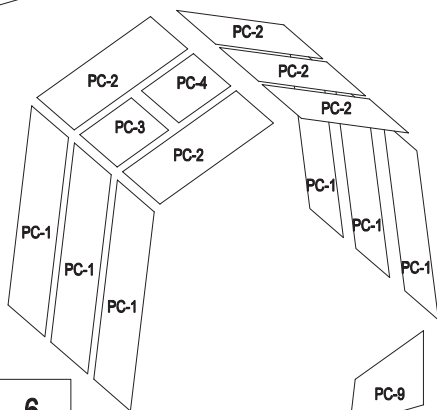
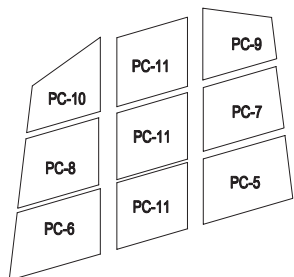
20


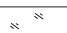
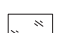
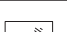
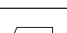

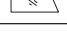
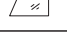
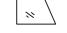



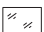
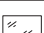
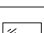
	S-53	2
	PC-4	1



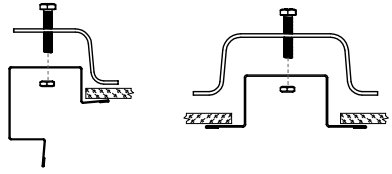
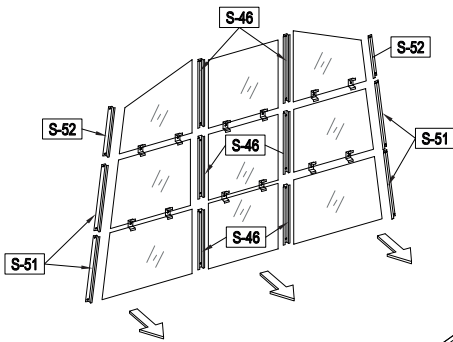
	M4x10	6
---	-------	---



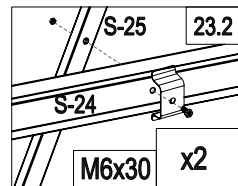
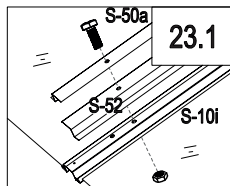
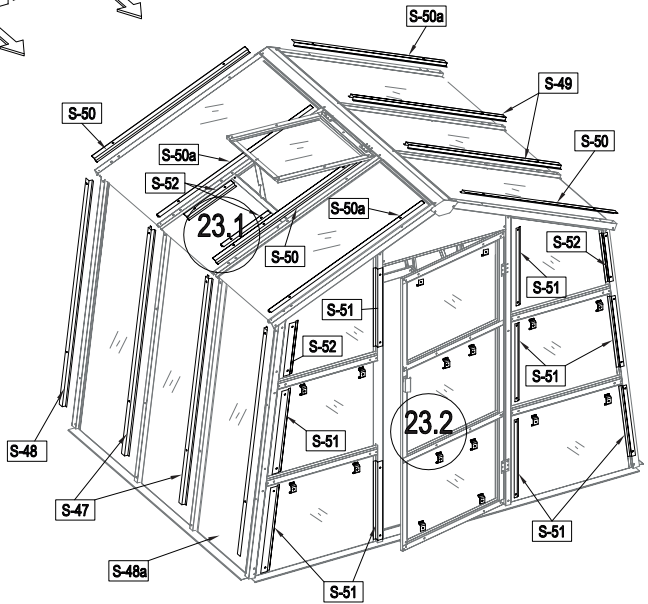
	PC-1	6
	PC-2	5
	PC-3	1
	PC-4	1
	PC-5	2
	PC-6	2
	PC-7	2
	PC-8	2
	PC-9	2
	PC-10	2

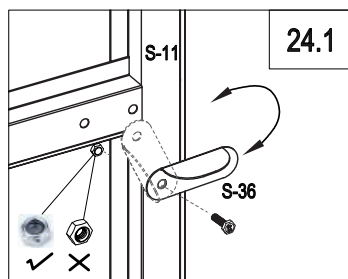
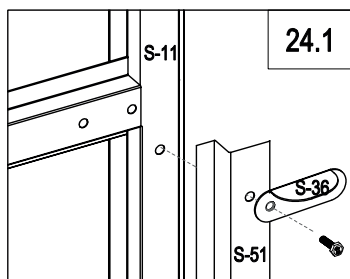
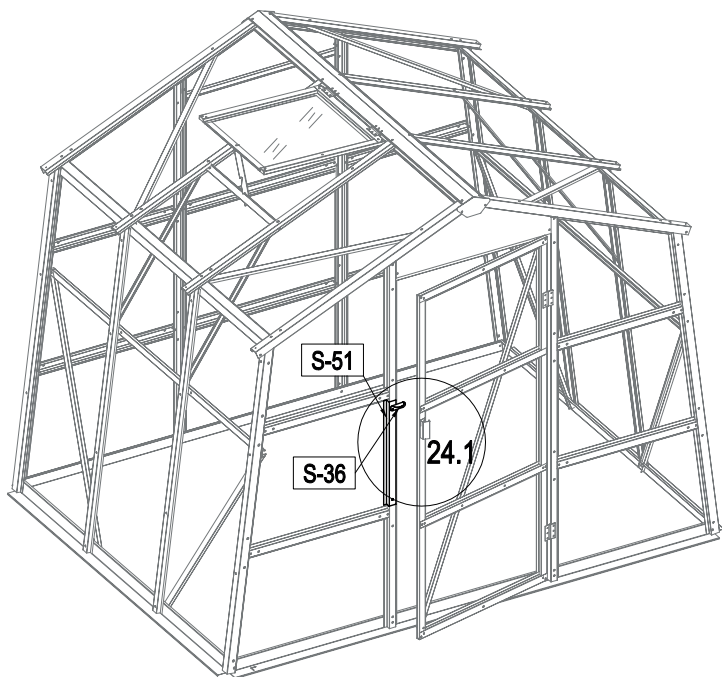
	PC-11	3
	PC-12	2
	PC-13	1


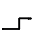

22

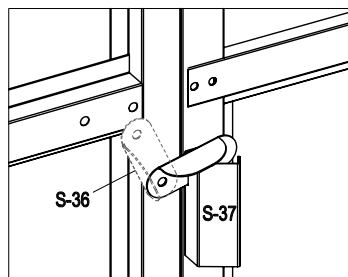


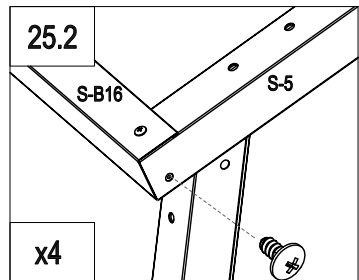
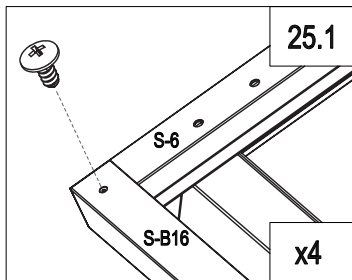
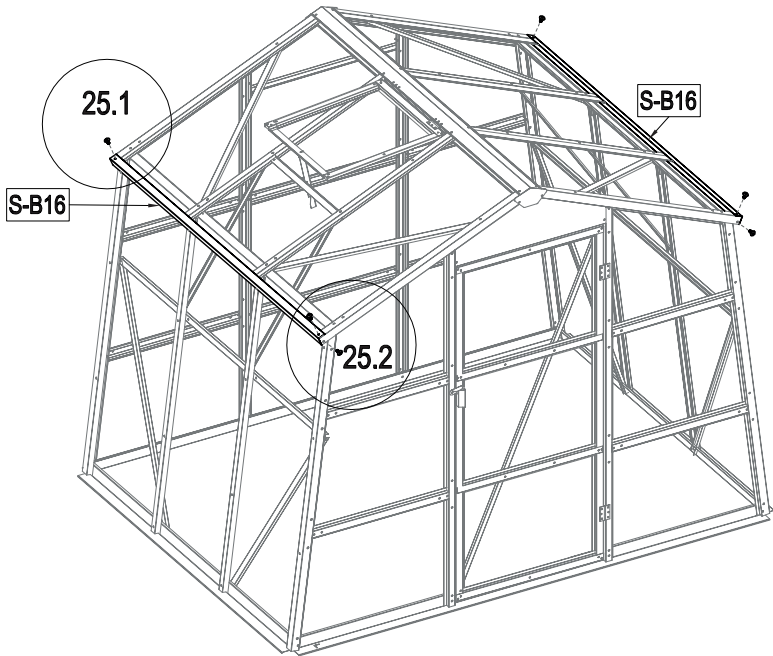
	S-46	6
	S-47	4
	S-48	2
	S-48a	2
	S-49	2
	S-50	3
	S-50a	3
	S-51	13
	S-52	6
	S-41	24
	S-42	4
	M6x15	106
	M6x30	2





	S-36	1
	S-51	1
	M6x15	2





	S-B16	2
	ST4x10	8

A series of horizontal dotted lines for writing, spanning the width of the page.

۲۷

