

Система менеджмента качества (СМК)
ООО «Воля» сертифицирована
на соответствие
требованиям
стандарта
ISO 9001:2008



Сертифицировано
Русским Регистром



SPOLEČNOST
„VOLYA“
VÝROBA SKLENÍKŮ

VĚTRACÍ OKÉNKO

pro skleník «Dachnaya-TRJOŠKA» zasklíváný
komůrkovým polykarbonátem



Technický list



Montážní návod



Tabulka 1 Kompletace větracího okénka				
Označení		Název	Délka (mm)	Počet (ks)
1-paket /díly kostry/				
1		Přímá lišta větracího okénka	916	2
2		Oblouk větracího okénka	464	3
3		Diagonála větracího okénka	550	2
4		Průvlak horní	960	2
		Háček	330	1
2-paket /upinací díly/				
		Trubice pro uzamčení		1
		Konzola		2
		Podložka		34
		Šroub M4x8		28
		Šroub M4x25		17
		Šroub M4x35		16
		Šroub M4x50		3
		Matice M4		67
		Panta skládací		2
		Řetěz	400	1
3-paket/těsnění/				
		Těsnění na otvor	951	2
			575	2
		Těsnění obrysu rámku		1

Popis



Během montáže a používání větracího okénka striktně dodržujte návod a provozní předpisy uvedené v technickém listu. Je bezpodmínečně nutné technický list zachovat.

Větrací okénko je určeno pro zajištění větrání skleníků. Instaluje se výhradně do skleníku „Dachnaya-TRJOŠKA“. Kostra větracího okénka je zhotovena z pozinkované oceli a montuje se pomocí šroubů a matic. Větrací okénko se zasklívá pomocí vyřezaného ze skleníku polykarbonátu. Dodávka větracího okénka obsahuje veškeré potřebné připevňovací prvky

Záruční podmínky

1. Výrobce nese zodpovědnost za úplnost kompletace kostry větracího okénka.
2. Výrobce nese zodpovědnost za montovatelnost větracího okénka v souladu s návodem.
3. Doba pro uplatňování reklamací – 12 měsíců ode dne koupě.

Podmínky poskytnutí záruky

- Záruka se nevztahuje na případy:
1. Instalace větracího okénka s porušením požadavků návodu.
 2. Porušení pravidel používání.
 3. Povodně, uragánu a jiné živelné pohrom.

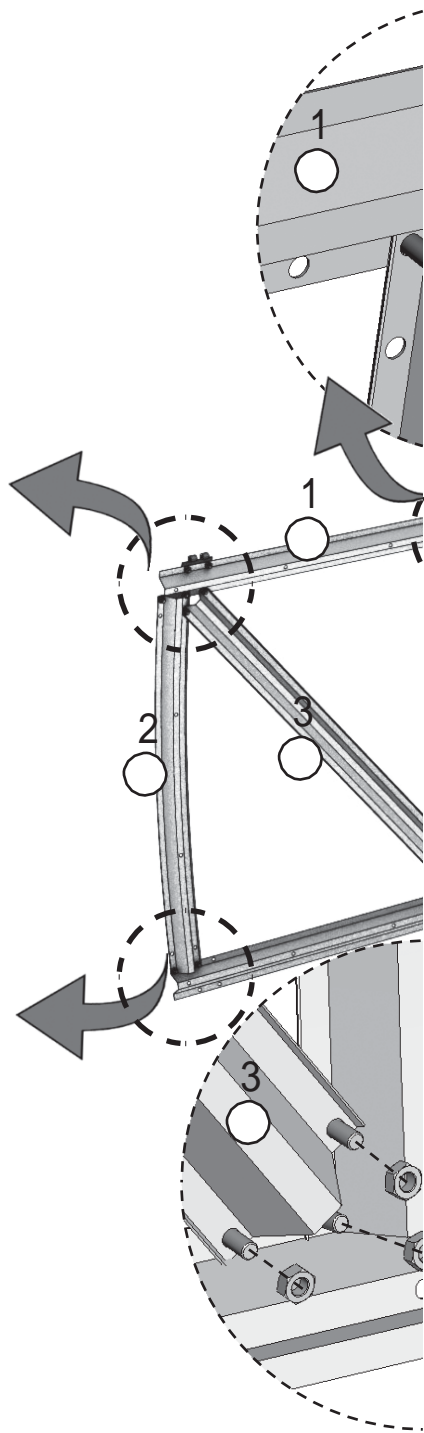
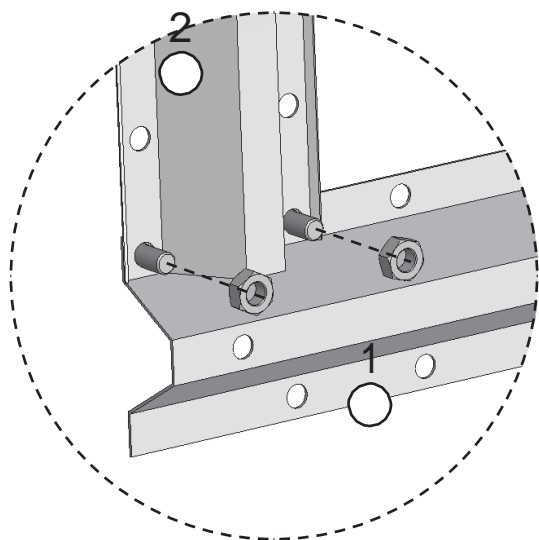
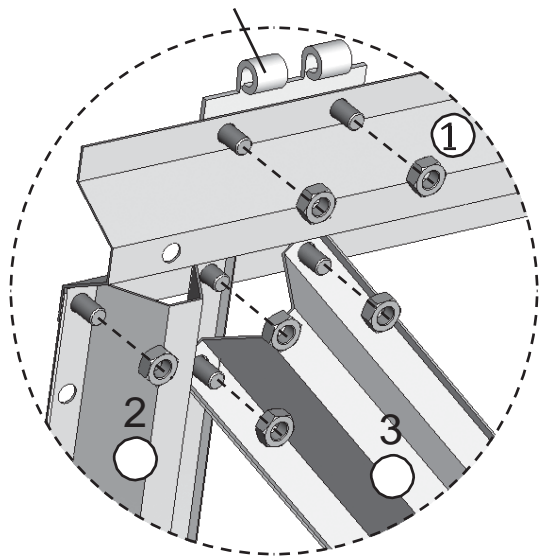
Datum výroby:

Výrobce: Společnost s ručením omezeným „Volya“ (ООО «Воля»)
141983, Dubna Moskevská obl., ulička Severnyj 8
(141983, г.Дубна Московской области, пер. Северный д.8.)

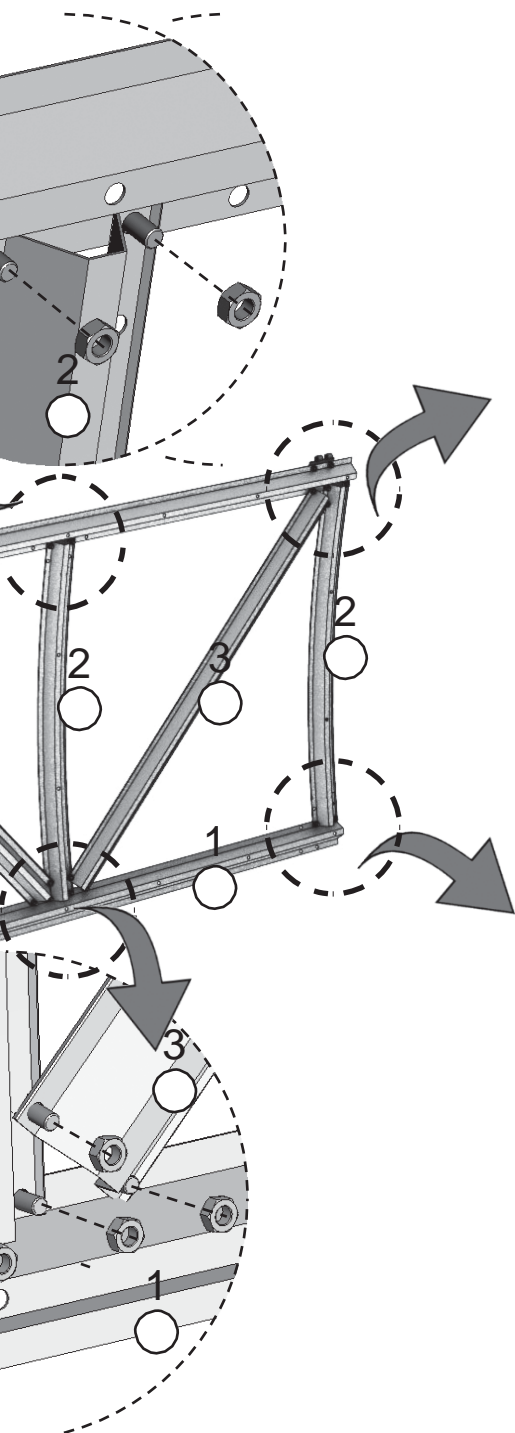
Výrobce nese zodpovědnost za kvalitu produkce v souladu s občanským zákoníkem Ruské Federace.
Výrobce vyhrazuje si právo na vnesení změn do konstrukce větracího okna.

Návod na montáž

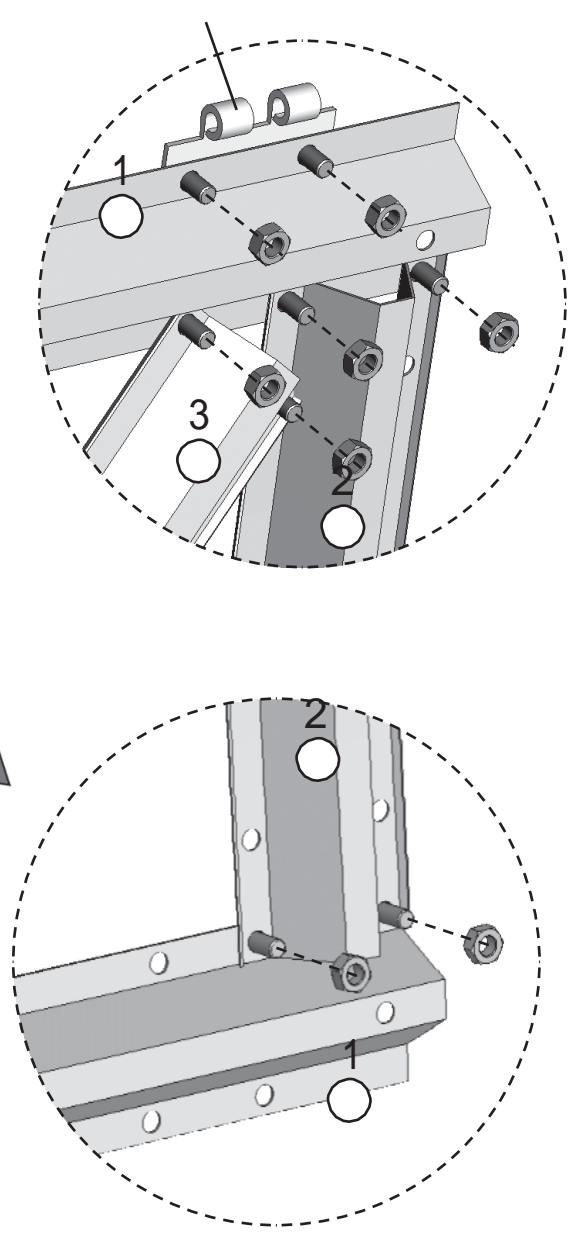
Panta skládací



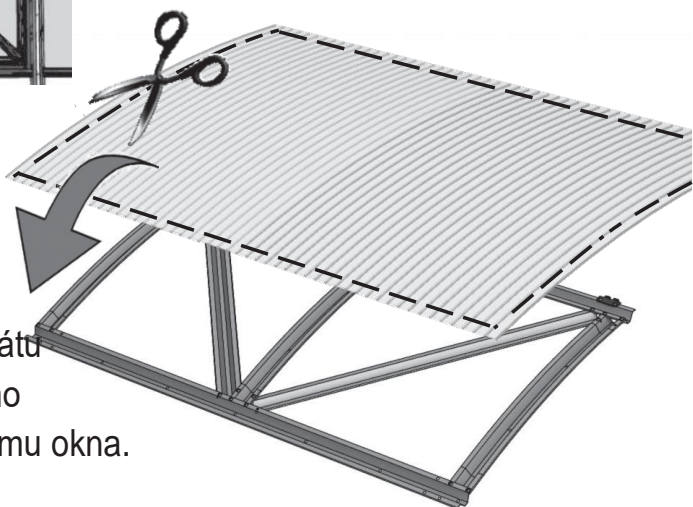
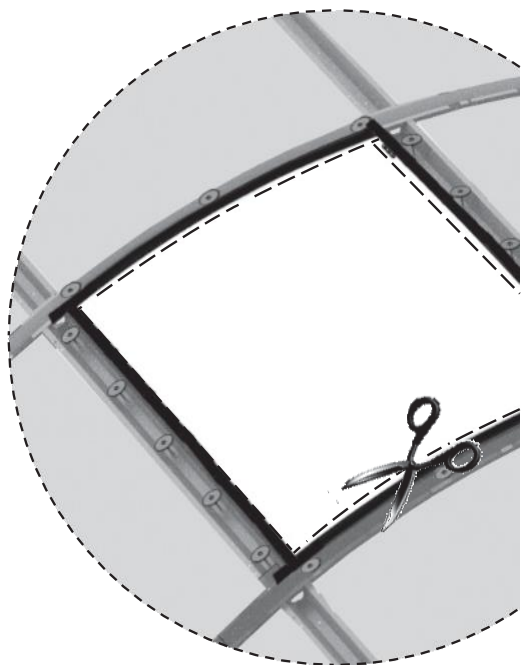
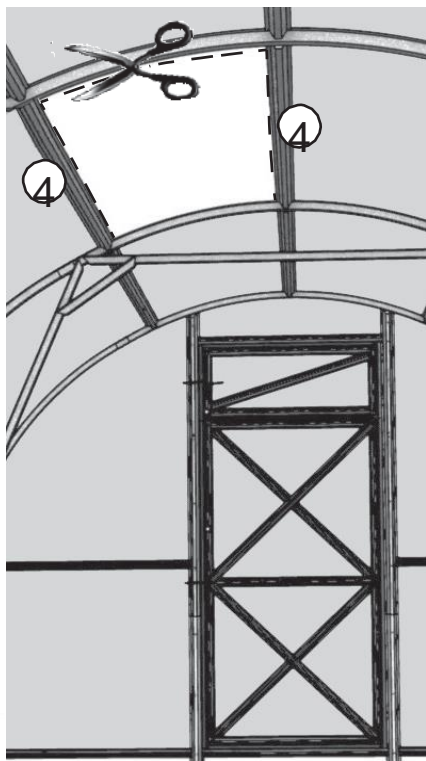
Návod na montáž



Panta skládací

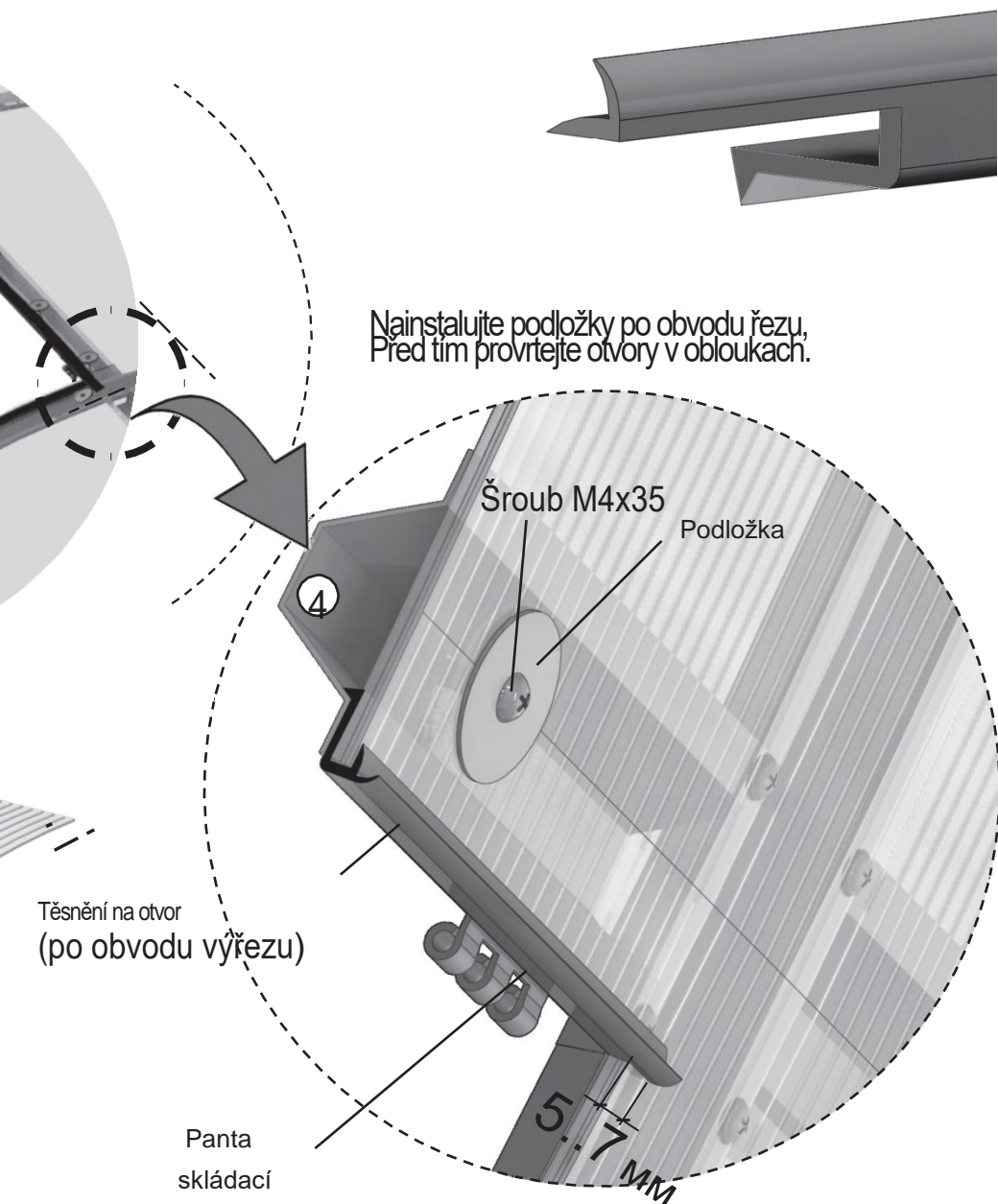


Horní průvlaky z kompletací skleníku, vyměnit na horní průvlaky z kompletací větracího okna (díl 4). Odřezat polykarbonát podle vnitřního obrysu otvoru kostry.

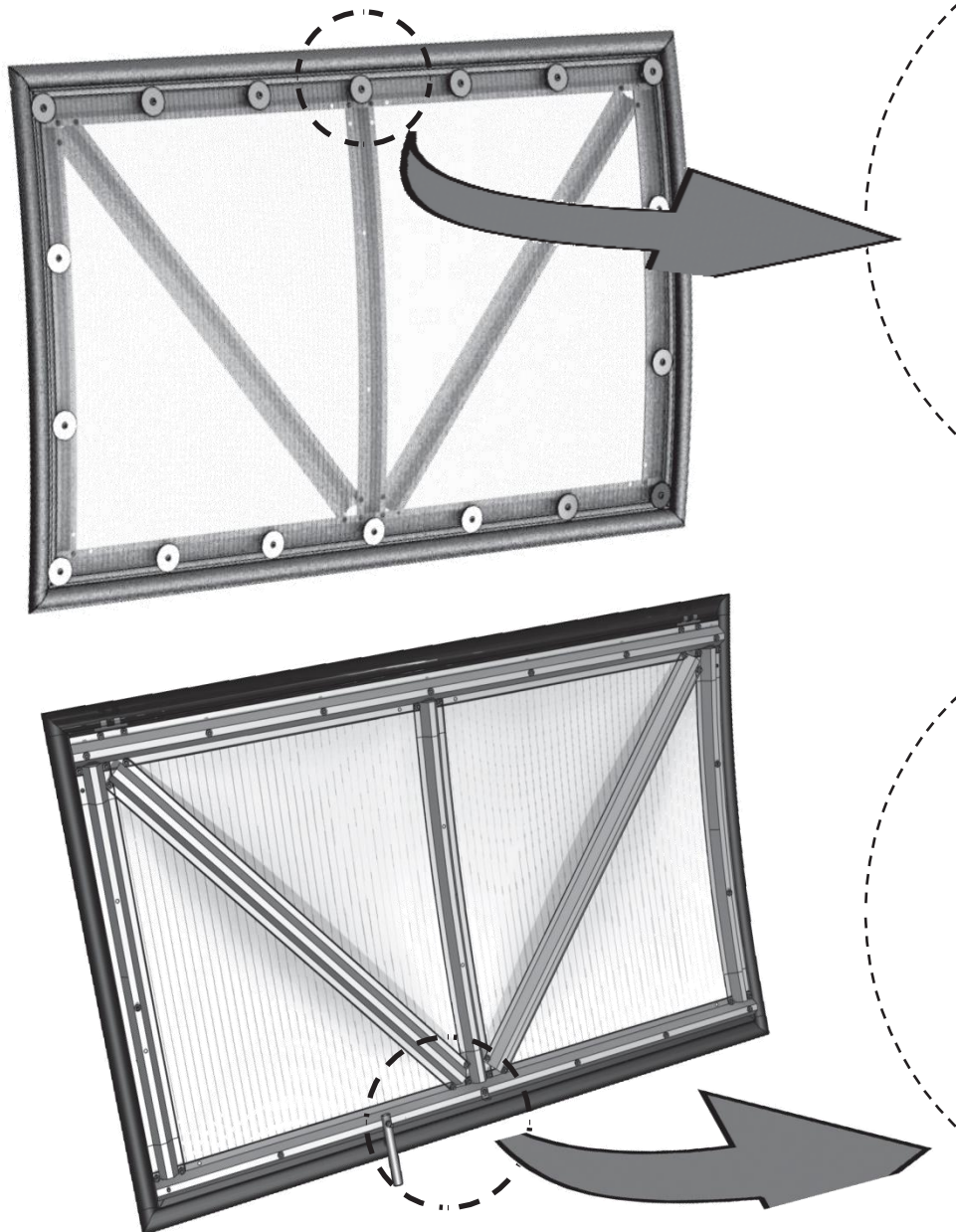


Odřezaný kus polykarbonátu přiložte na připravené okno a odřežte podle obrysu rámu okna.

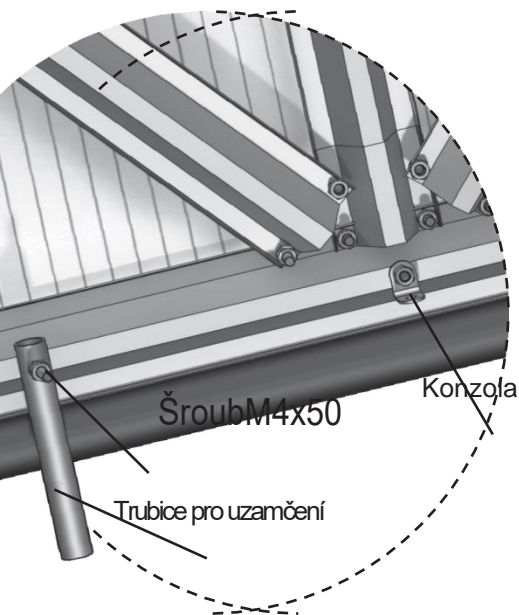
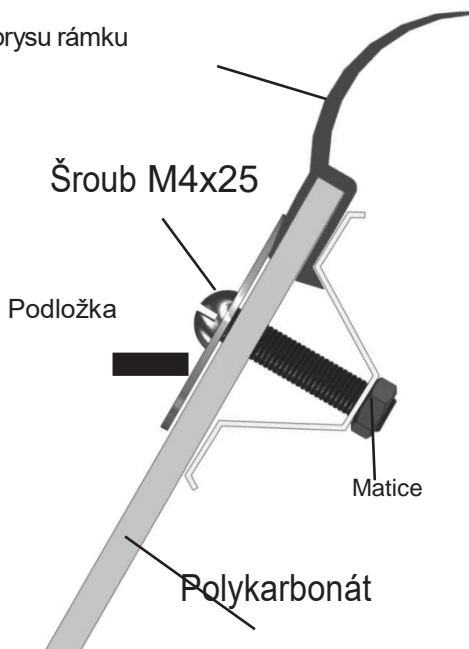
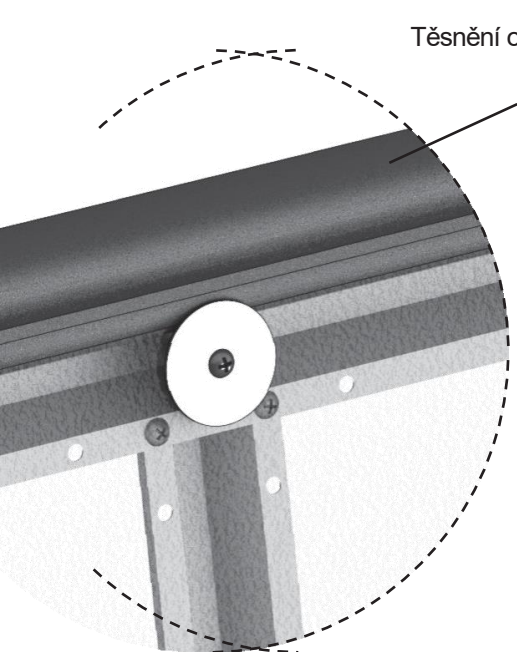
Namontujte na horní obrys výřezu těsnění, narážte to na plátek polykarbonátu. Kraje těsnění musejí být propuštěny za obrys výřezu, na vývod dešťové vody. Na to je potřeba odřezat vysedlou tvrdou část těsnění.

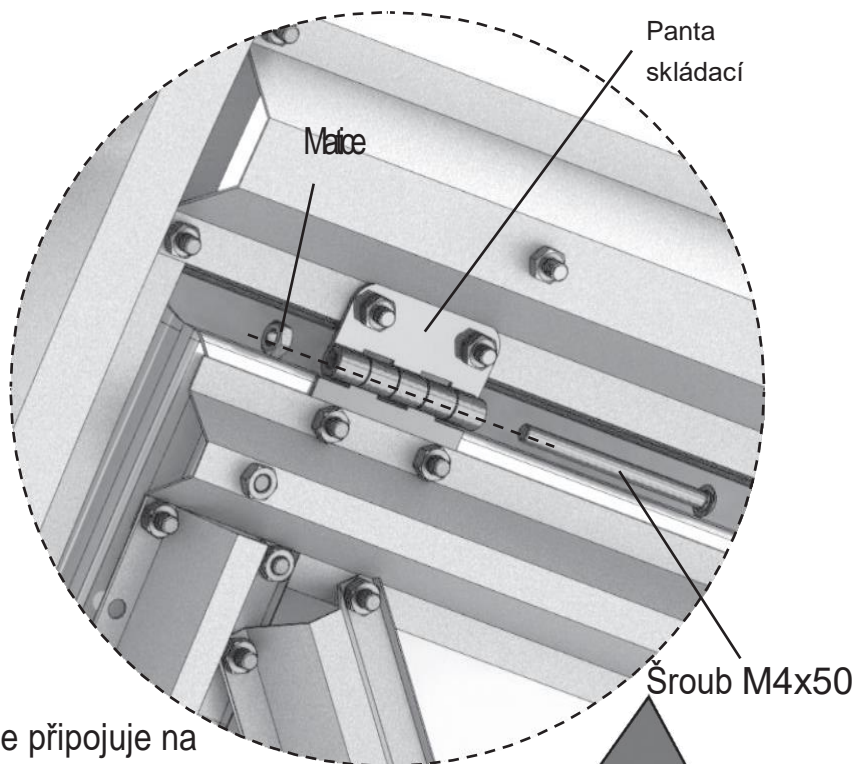


Nasadte obrysově těsnění rámečku na polykarbonát větracího okna. Pomocí podložek jej připevněte k rámu okna. Nenatahujte profil více, než je nutné a netrhejte svarový šev.

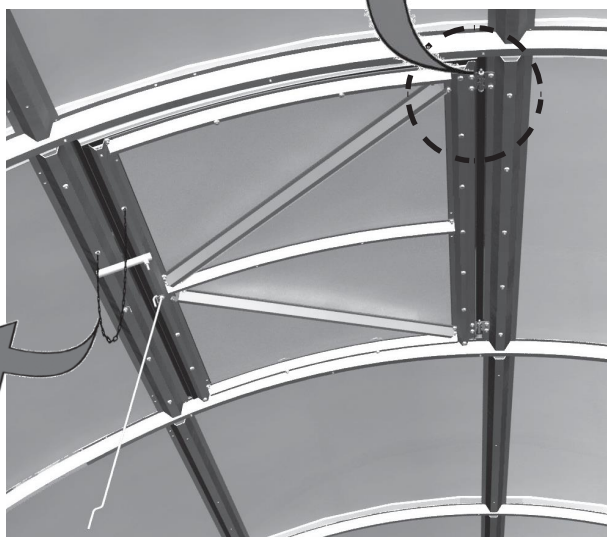
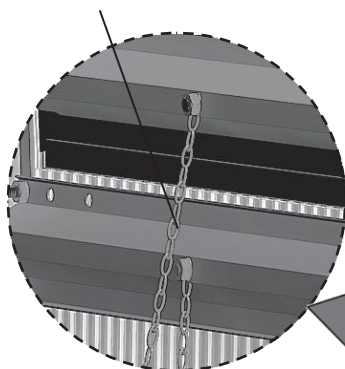


Návod na montáž

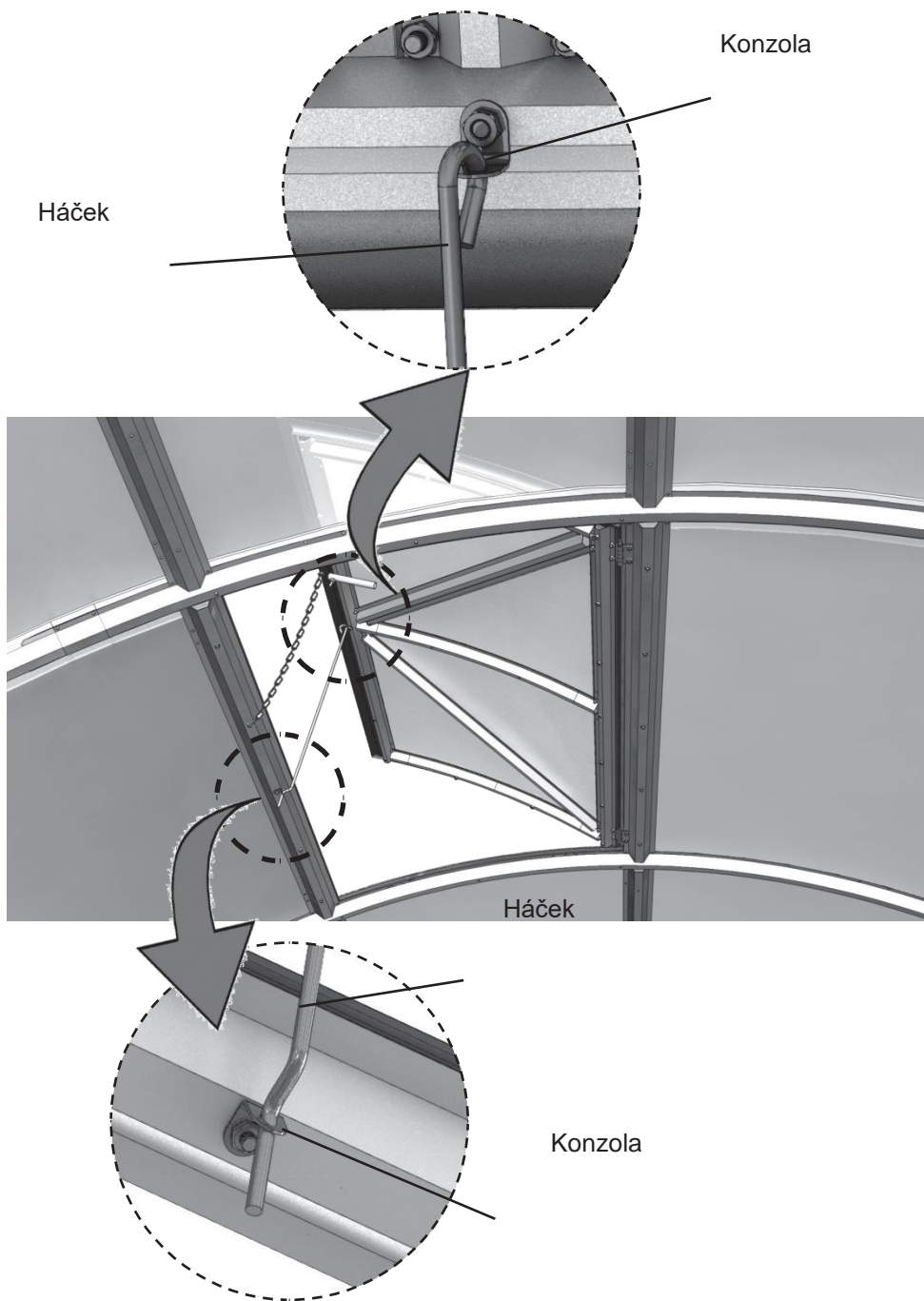




Řetěz se připojuje na šrouby a drží okno při větru.



Návod na montáž





SPOLEČNOST
„VOLYA“
VÝROBA SKLENÍKŮ

Výrobce:

Společnost s ručením omezeným „Volya“ (ООО «Воля»),
Dubna Moskevské obl. (г. Дубна Московской области)
Tel./fax: (496) 217-17-17, (495) 745-85-59
www.perchina.ru www.domflora.ru
e-mail: info@perchina.ru

Dovozce pro ČR a SR:

Inter Distribution s.r.o., U pomníku 65, 330 08 Zruč – Senec
web.: www.interdistribution.cz, www.volya.cz
e-mail: info@interdistribution.cz, info@volya.cz

Tento návod nesmí být reprodukován v jakékoli formě vcelku nebo částečně bez písemného souhlasu společnosti „Volya“

CZ