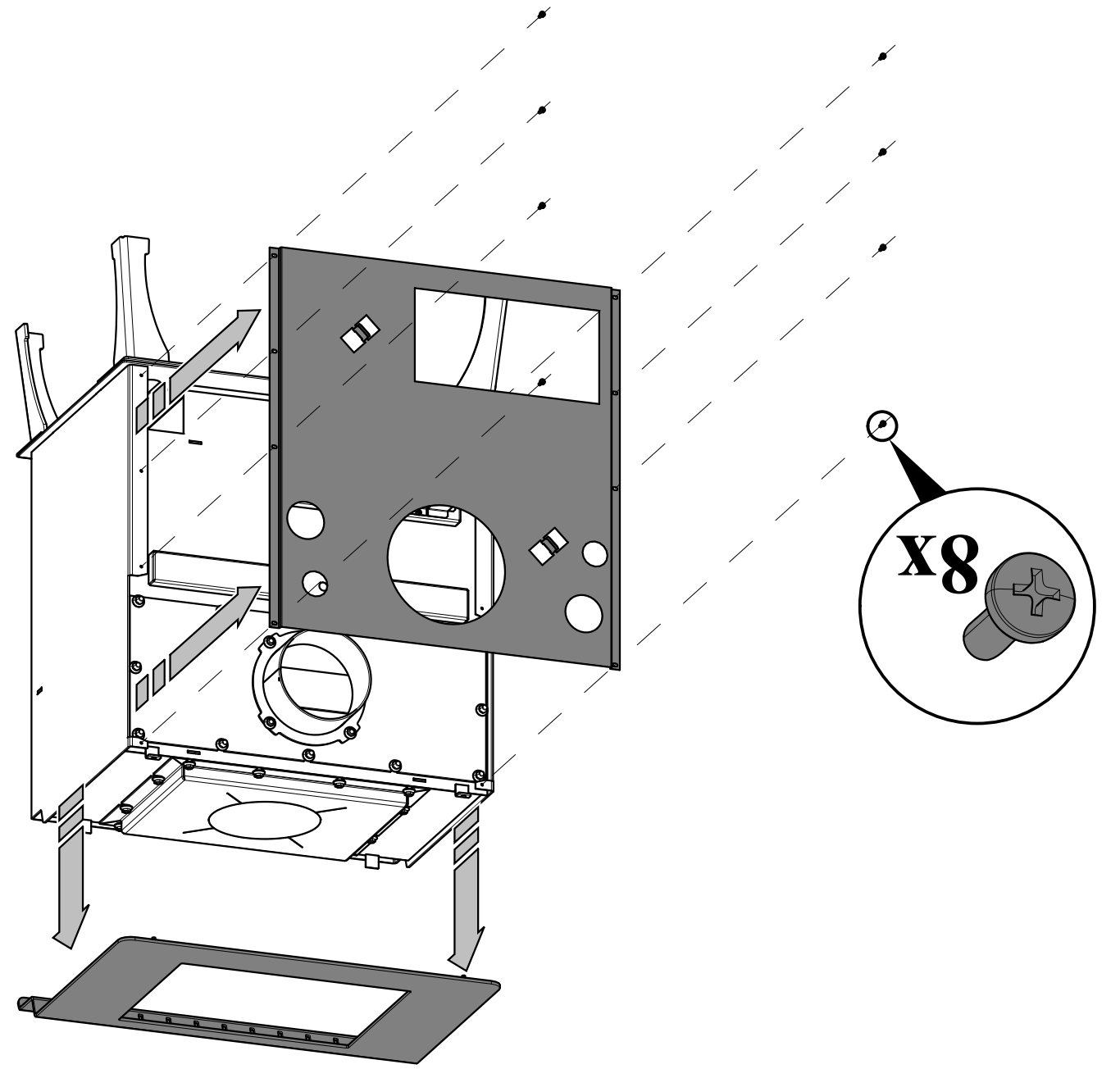




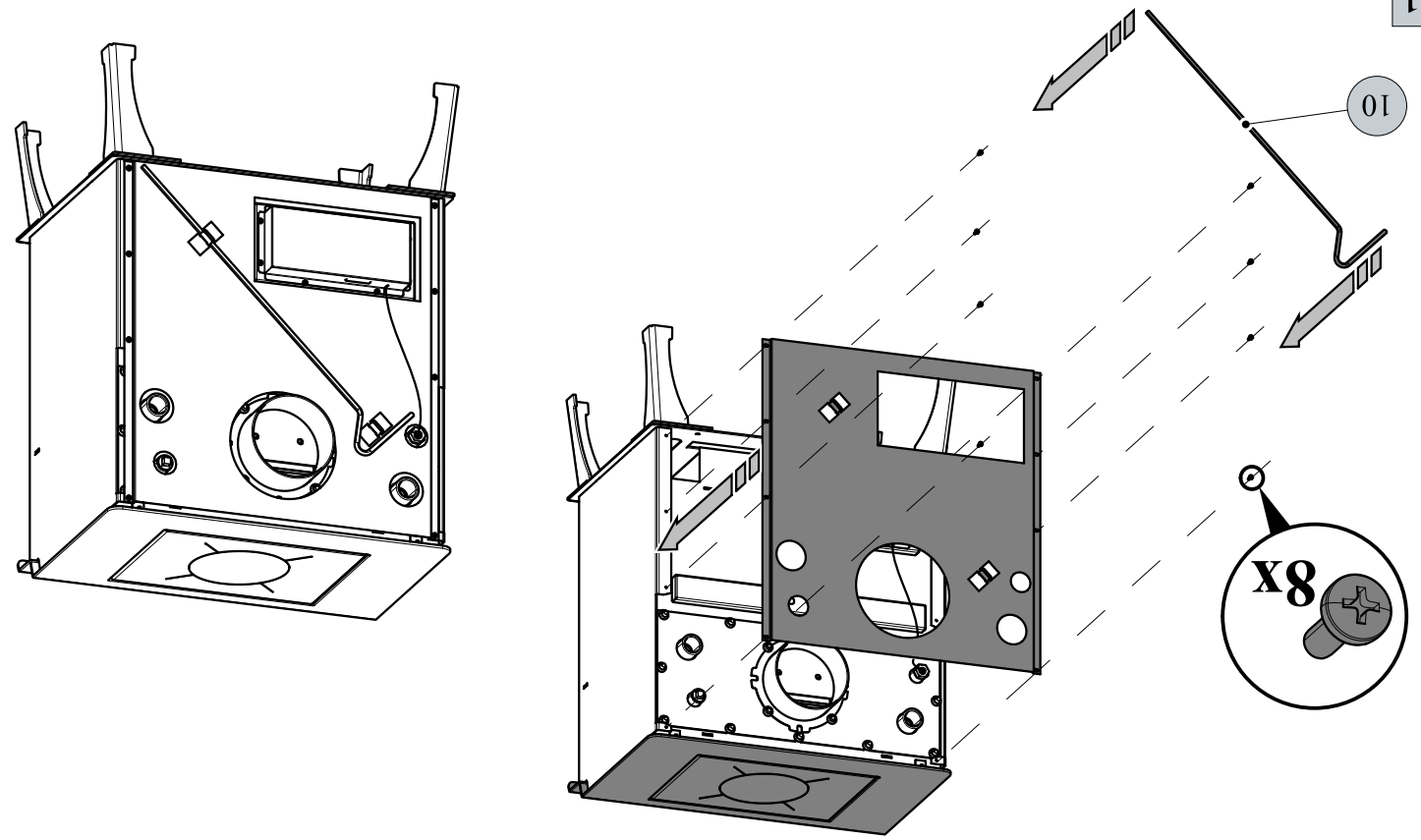
## Návod na montáž výměníku Arktic 12 (varianta s plotýnkou)



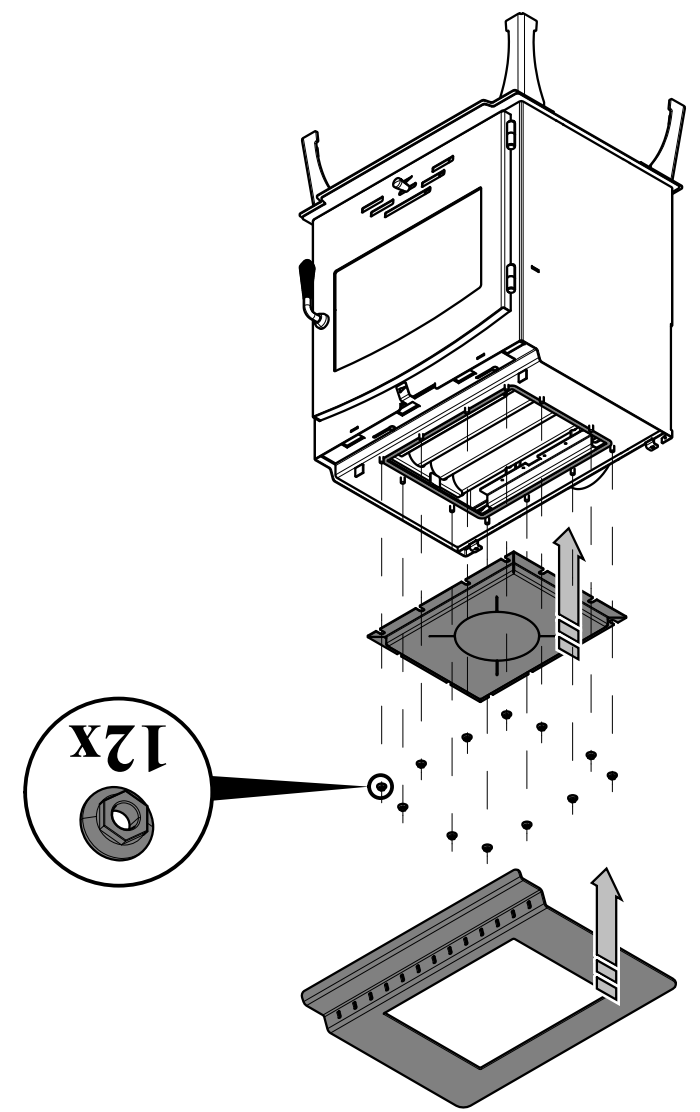
Součástí dodávky:		
Pozice	Název	Počet kusů
1	Těsnící šňůra víka 10x4	1330 mm
2	Těsnící šňůra výměníku 10x4	1650 mm
3	Tepl vodní výměník	1 ks
4	Matice M8 DIN 6923	12 ks
5	Šroub M8x100 DIN 912	1 ks
6	Čistící deska (součástí výměníku)	-
7	Clona dolní	1 ks
8	Šroub M6x10 DIN 7985	4 ks
9	Klapka spalovacího vzduchu	1 ks
10	Táhlo čištění	1 ks

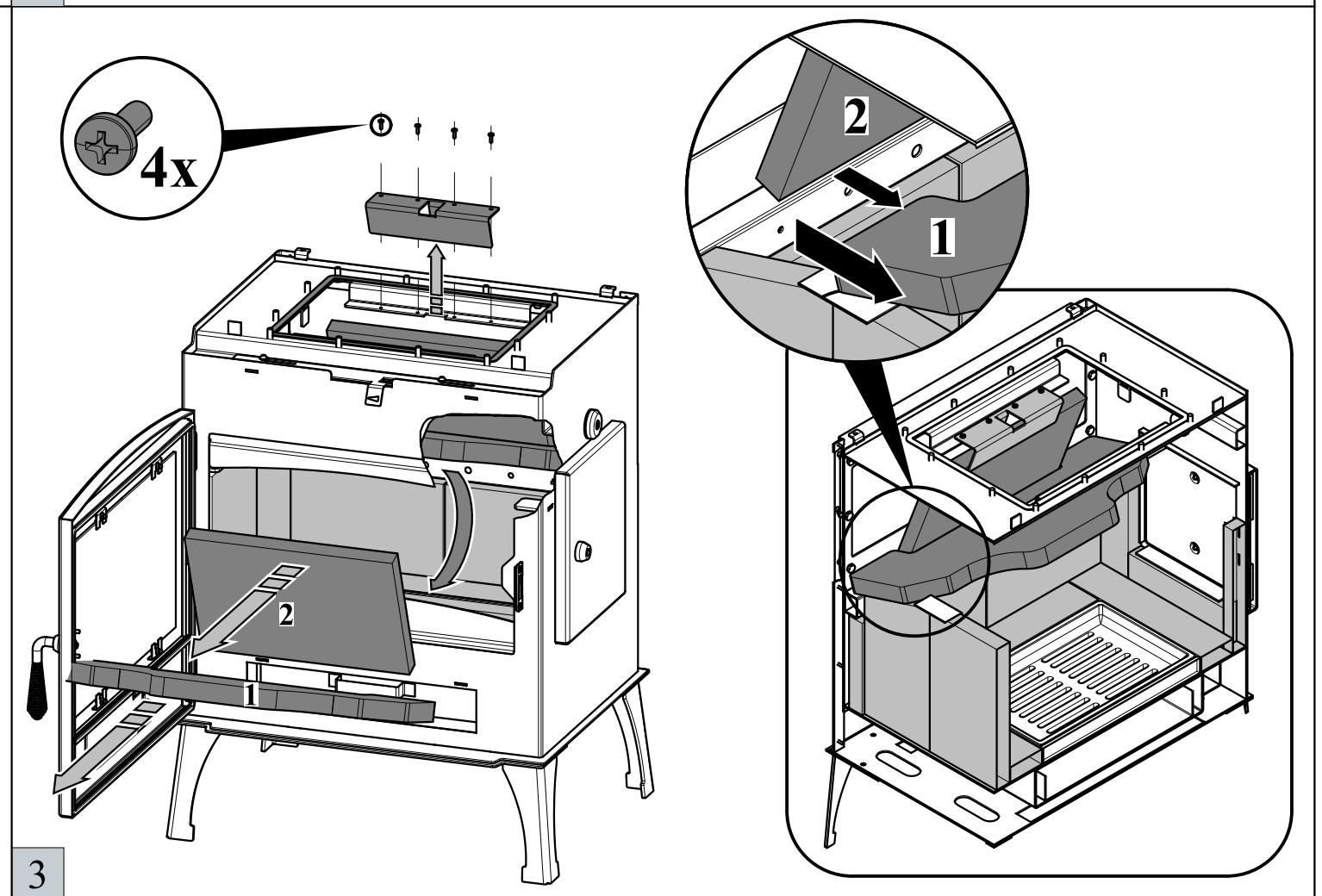
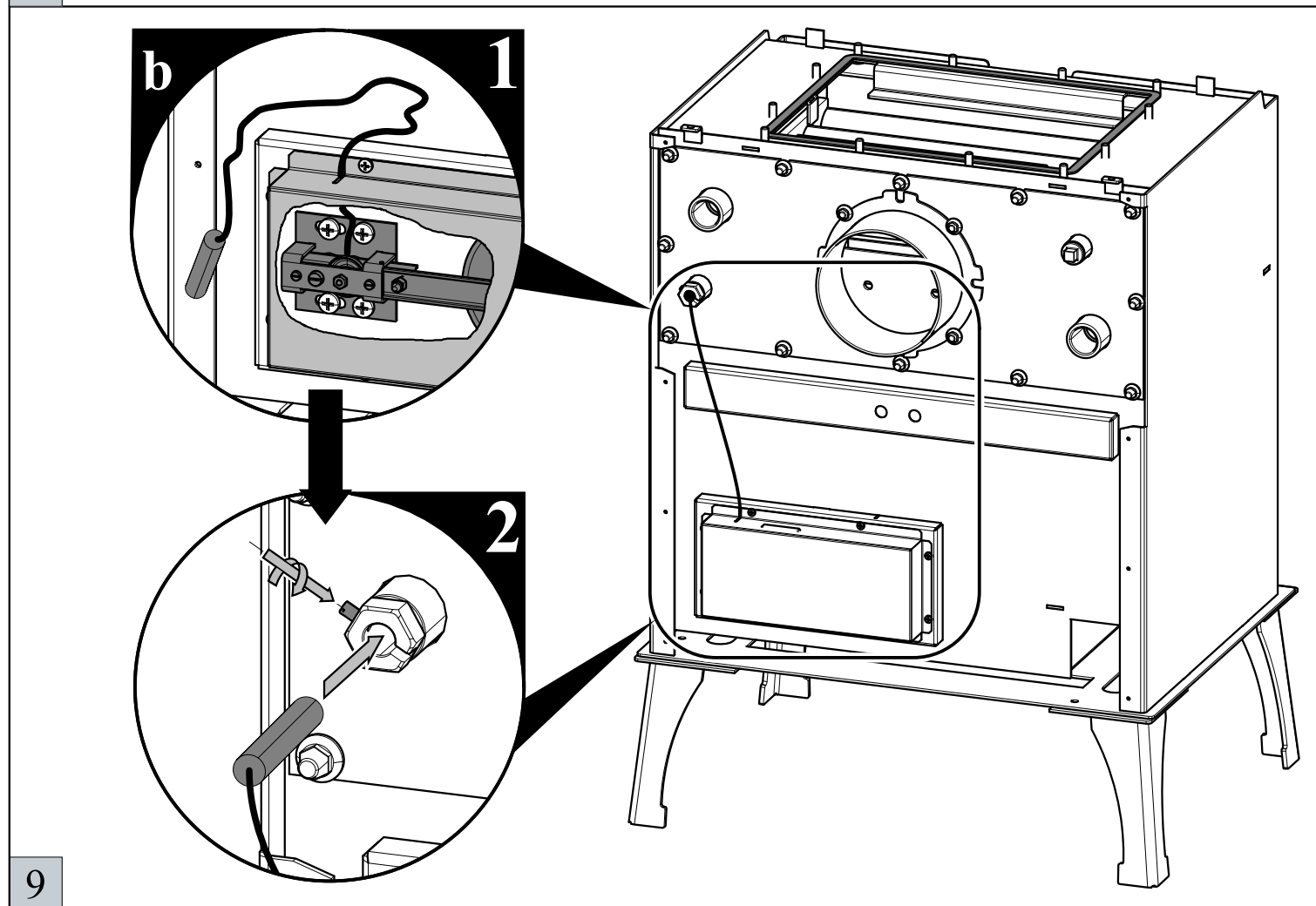
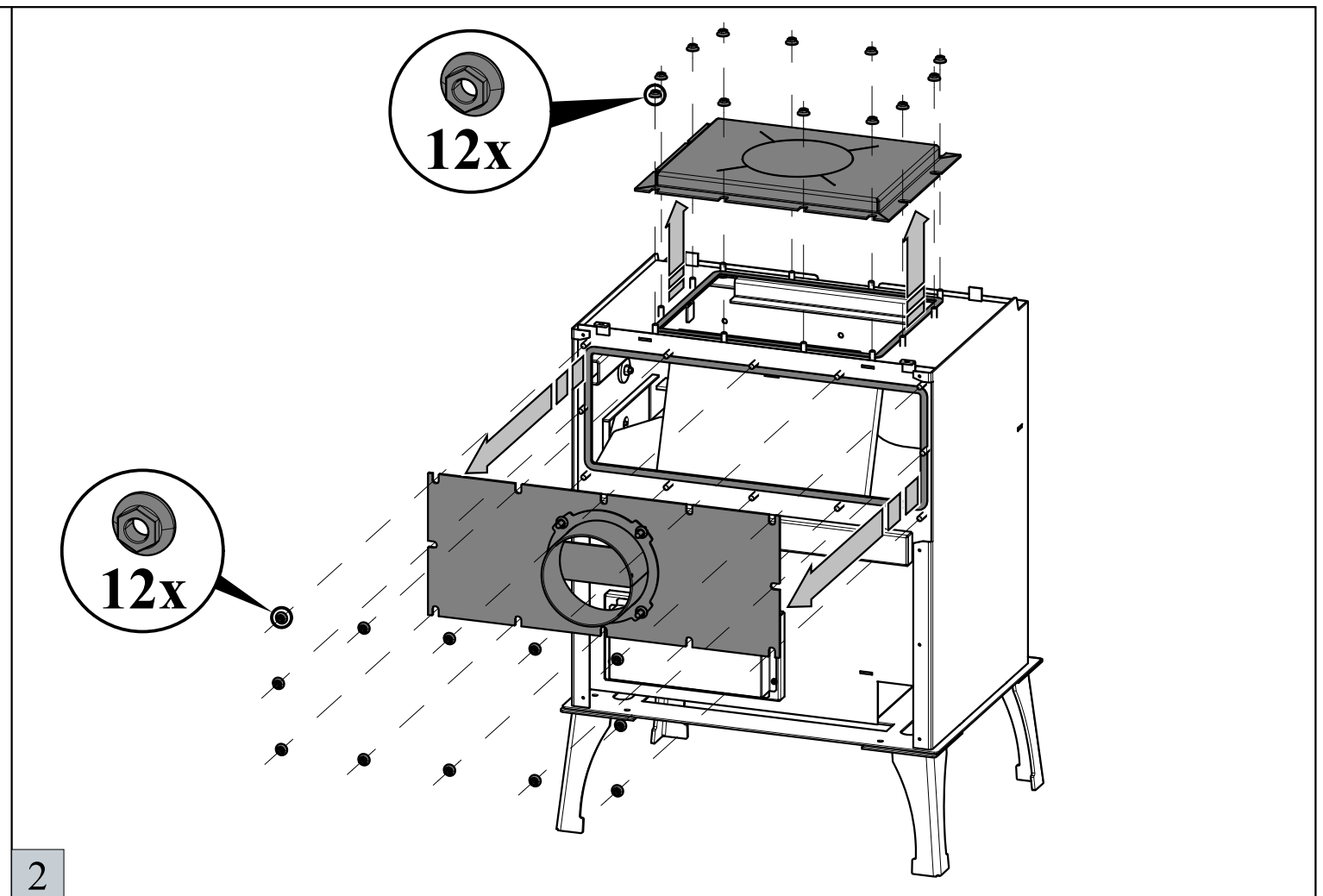
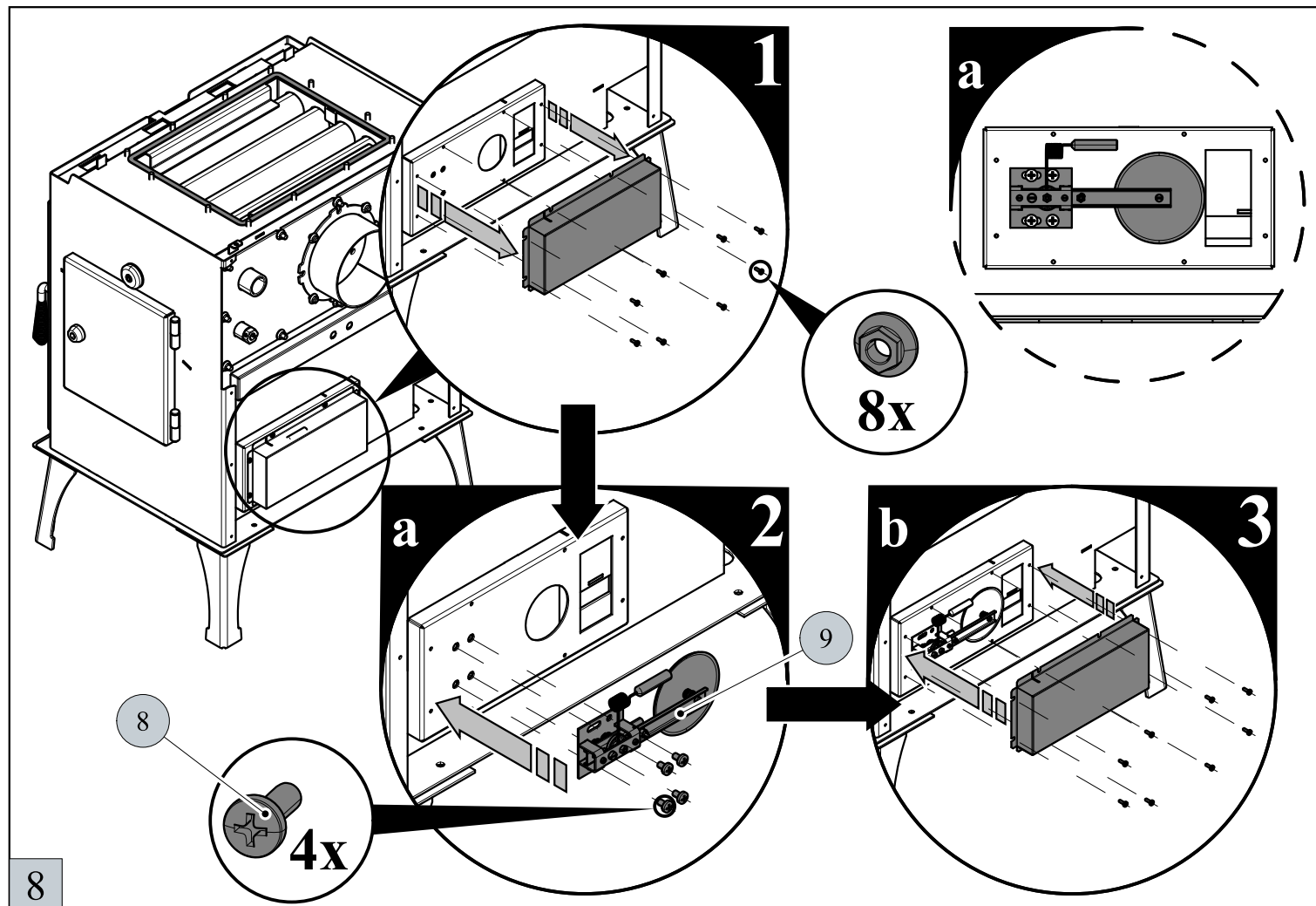


10

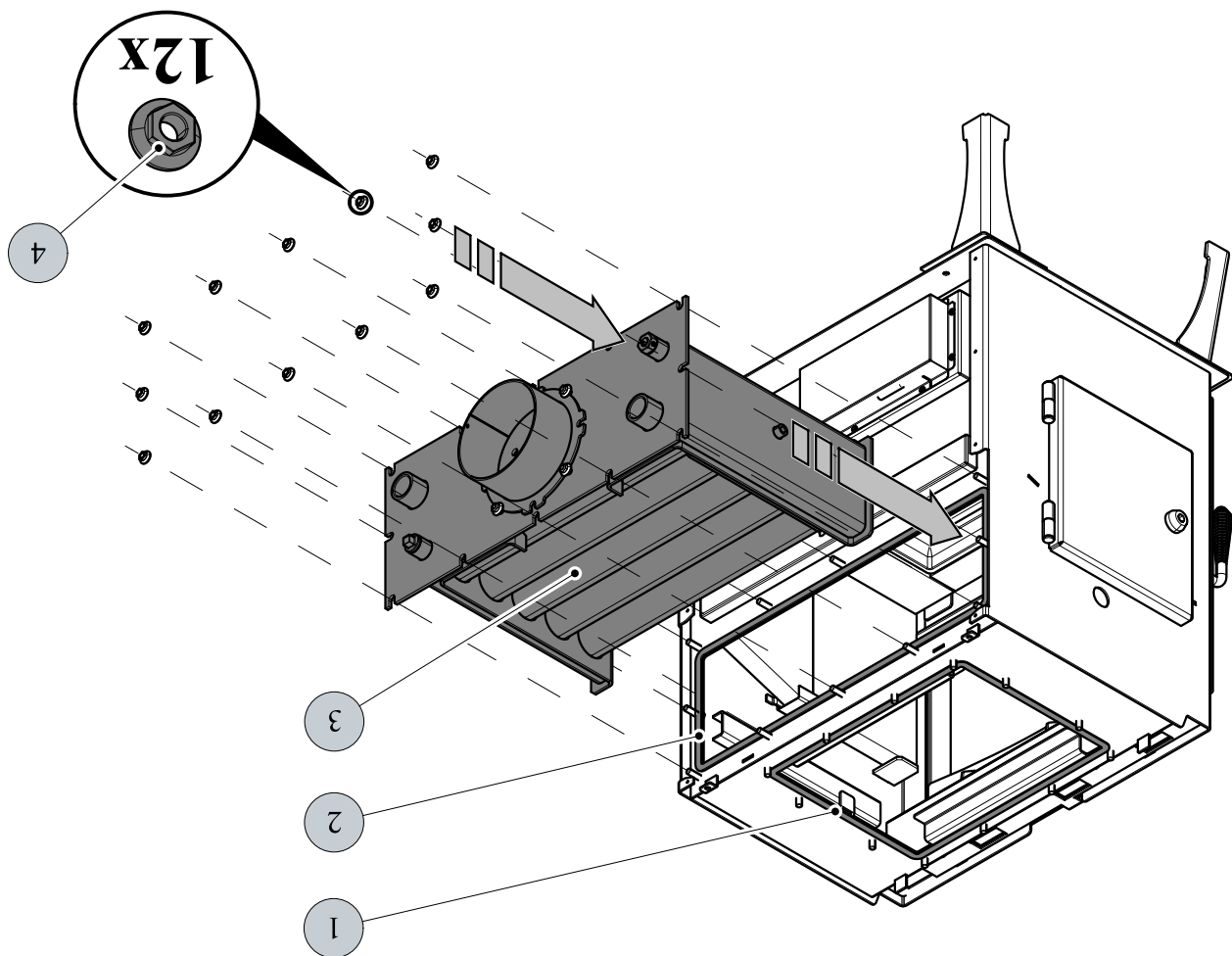


11

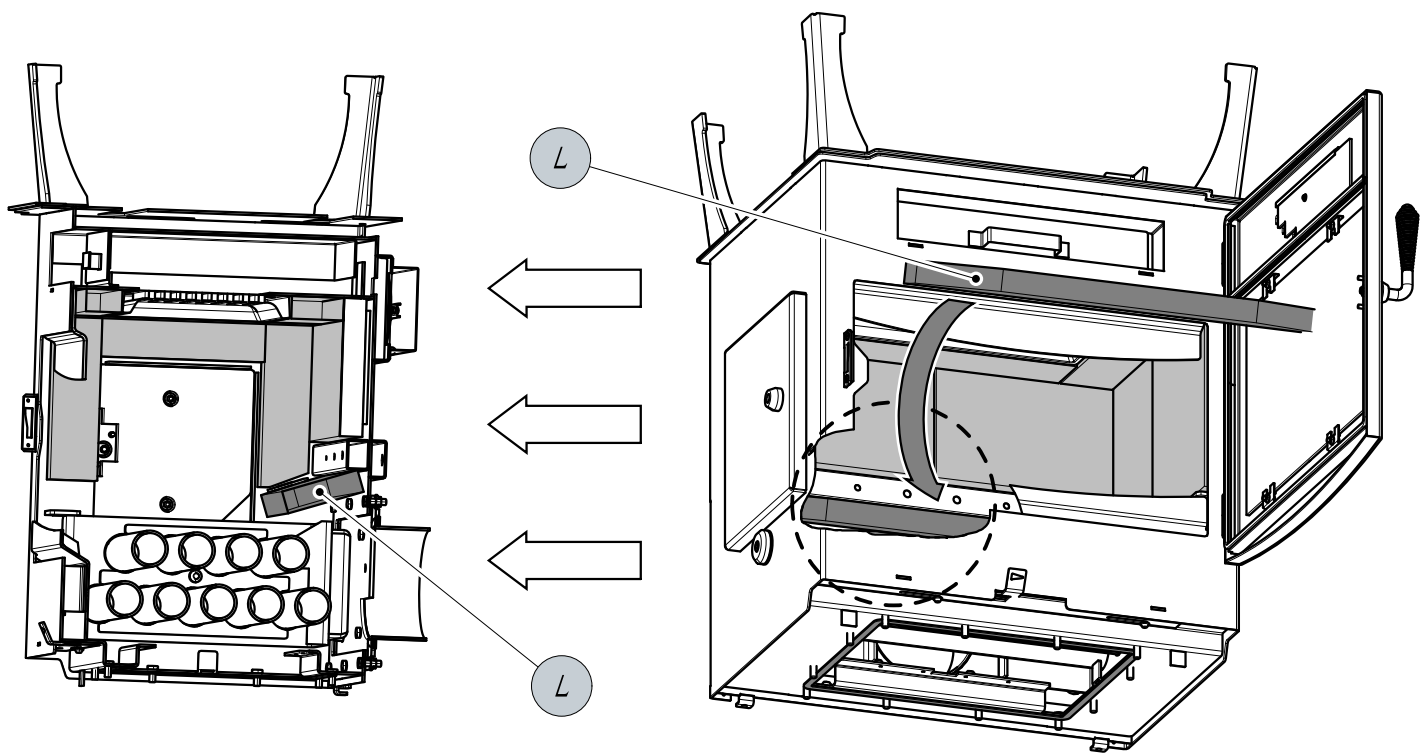




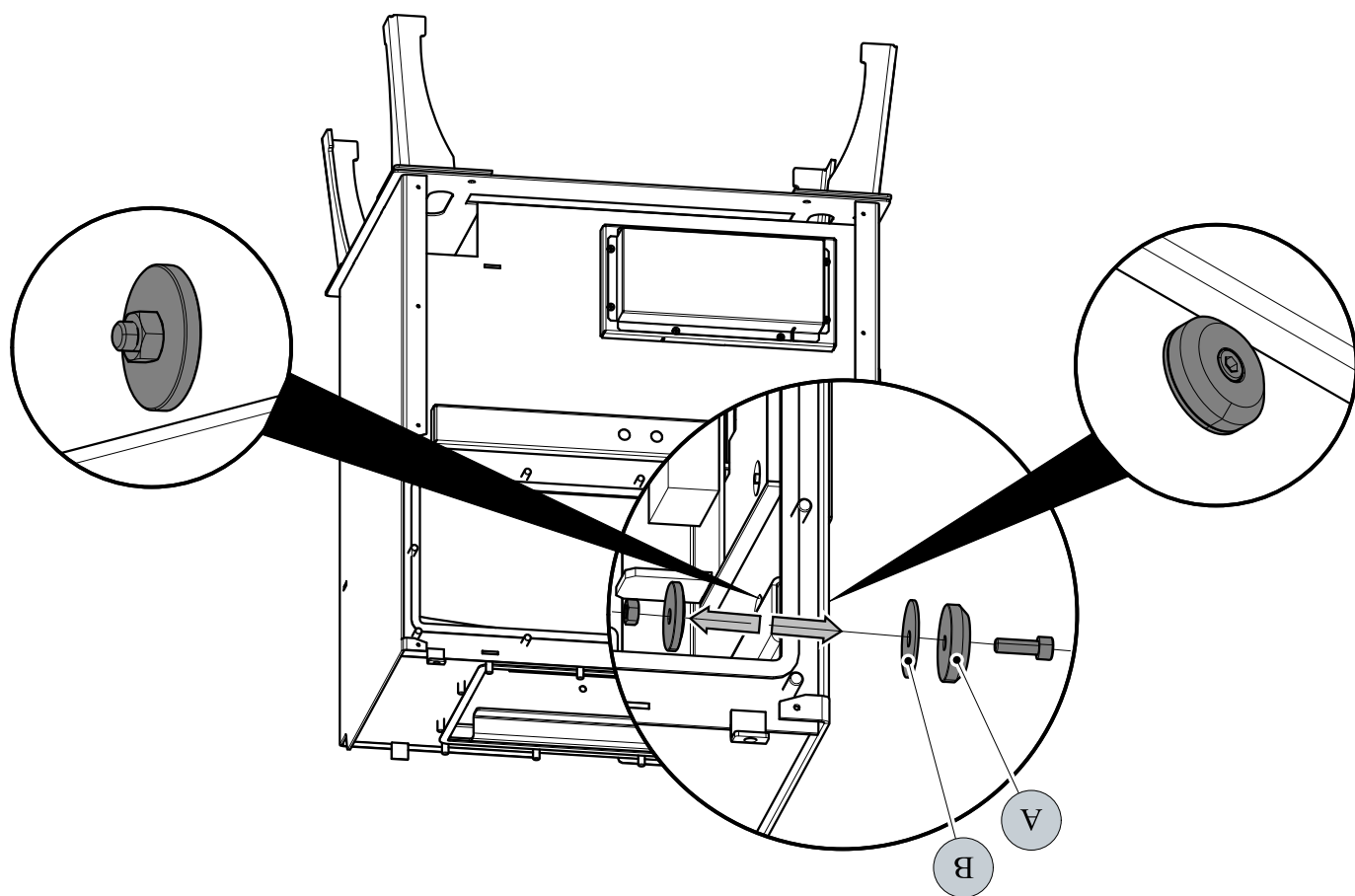
5



7



4



6

