

HAAS
+
SOHN

Treviso II s výměníkem kachlový sokl

Technická dokumentace
Krbová kamna s výměníkem

CZ

0433930001400f

Úvod

Srdečně děkujeme za zakoupení našeho výrobku!

Popis topidla Vás podrobně seznámí s konstrukcí, technickou specifikací a obsluhou topidla. Doporučujeme seznámit se pozorně s těmito údaji. Vyvarujete se tak případných chyb při vlastní montáži a obsluze.

Podrobné podmínky instalace a obsluhy naleznete ve Všeobecném návodu k obsluze (součást dodávky).

Poznámky v textu



Nejdůležitější jsou poznámky nadepsané **VAROVÁNÍ**. Poznámky nadepsané **VAROVÁNÍ** Vás upozorňují na **vážné nebezpečí poškození topidla či poranění**.



Poznámka nadepsaná **Upozornění** Vás upozorňuje na možná poškození Vašeho topidla.



Poznámka nadepsaná **Důležité** Vás upozorňuje na informace důležité k provozu Vašeho topidla.



Poznámka jako taková Vás upozorňuje zcela obecně na informace důležité k provozu Vašeho topidla.

Obsah

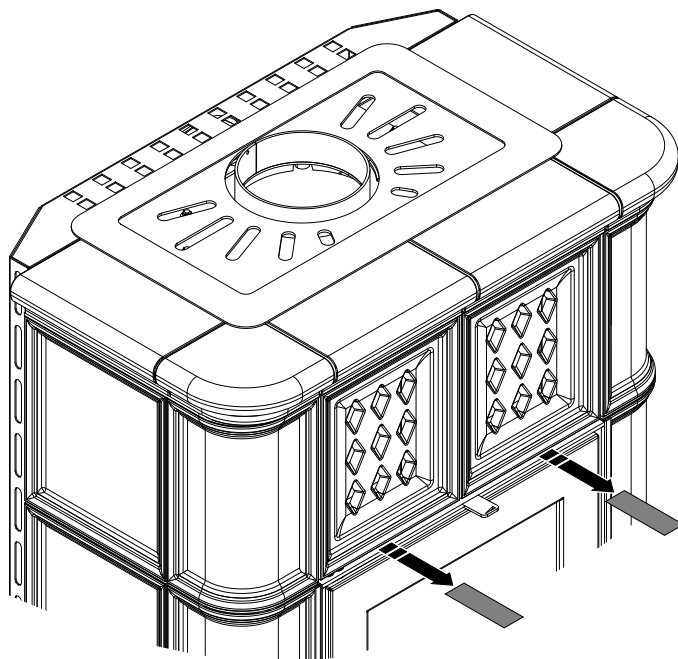
1. Technická specifikace	1
2. Technický popis	2
3. Seznam náhradních dílů	3
3.1. Celkový rozstřel modelu	3
3.2. Detail A1	5
4. Rozměrové schéma	6
4.1. Koleno odtahu spalin	6
4.2. Zapojení výměníku	7
5. Instalace vychlazovací smyčky	8
6. Zatápěcí klapka	9
7. Trhlínky na glazuře	10
8. Demontáž teplovodního výměníku	11
9. Montáž teplovodního výměníku	18



VAROVÁNÍ

Příprava před uvedením do provozu

Distanční podložky, které jsou umístěné na přední straně kamen (viz obr.), musí být před uvedením kamen do provozu odstraněny!



1. Technická specifikace


Vhodné palivo:

Pro používání vhodného paliva nahlédněte do kapitoly **2.2 Palivo** ve Všeobecném návodu k obsluze.

Správný provoz:

Pro správné a bezpečné zacházení s krbovými kamny nahlédněte do kapitol: **2. Popis spalovacího procesu** a **5. Návod k obsluze** ve Všeobecném návodu k obsluze.

Pokyny pro ovládání režimu spalování

Palivo		Výkon topidla	Množství paliva	Primární vzduch	Sekundární vzduch	Terciální vzduch
Dřevěná polena		100%	2,5 kg/h	otevřen 10%	otevřen 85%	neregulovatelný
Dřevěná polena		33%	0,8 kg/h	otevřen 5%	otevřen 30%	neregulovatelný

Technická data

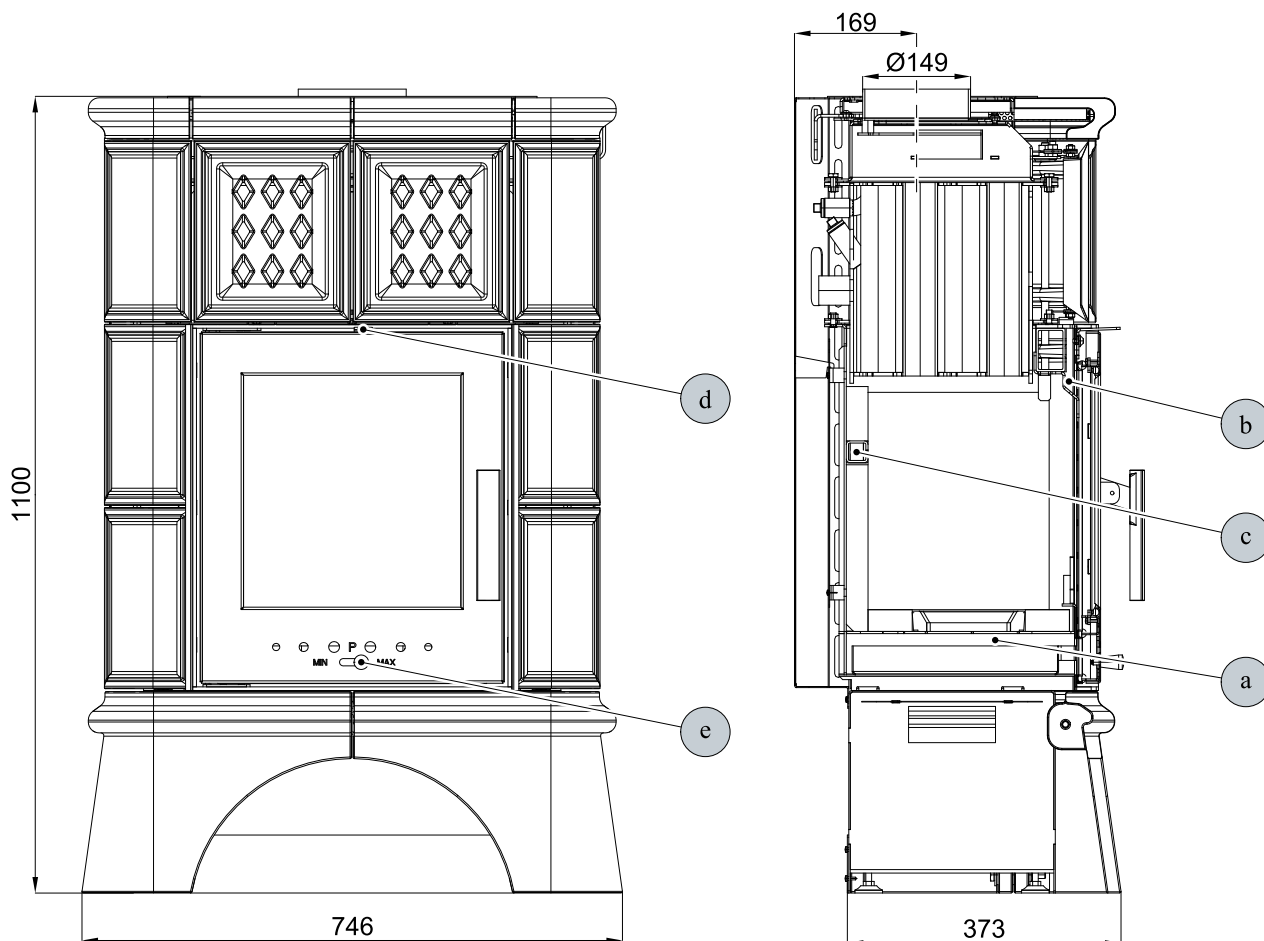
	Dřevěná polena
Dosažený tepelný výkon (100%)	8 kW
Jmenovitý tepelný výkon	8 kW
Snížený tepelný výkon (33%)	2,7 kW
Výkon předávaný pouze tělesem kamen	3 kW
Použitelný výkon pro ohřev vody	5 kW
Maximální dávka paliva pro přiložení	2,5 kg/hod
Prům. teplota spalin za hrdl. kouřovodu	294 °C
Hmotnostní průtok suchých spalin	6,4 g/s
Energetická účinnost	80,4 %
Průměrná koncentrace CO ₂	10,7 %
Koncentrace CO ve spalinách při 13% O ₂	1144 mg/Nm ³
Prach při 13% O ₂	35 mg/Nm ³
Množství spalovacího vzduchu při jmenovitém výkonu	19 m ³ /h
Zkoušeno dle ČSN EN 13240:2002/A2:2005	

Technické informace

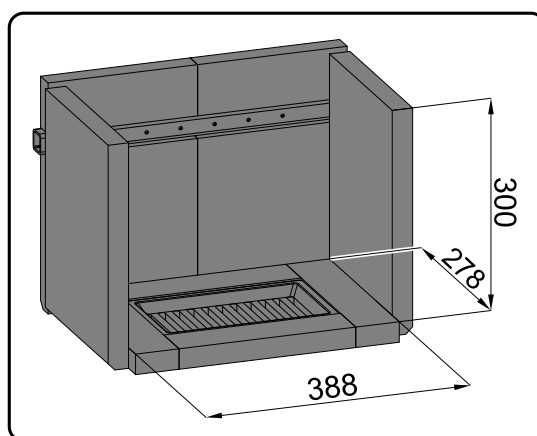
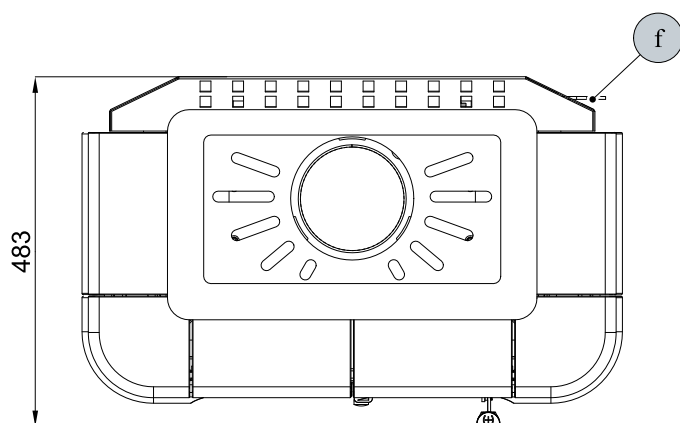
Výška	1100 mm
Šířka	746 mm
Hloubka	483 mm
Hmotnost	195 kg
Průměr kouřovodu	150 mm
Maximální provozní přetlak výměníku	0,3 MPa
Vodní obsah výměníku	17 l
Doporučený tepelný spád ($t_{\text{výstupní}} - t_{\text{vstupní}}$)	75 — 60 °C
Minimální tah komína v hrdle kouřovodu	12 Pa
Vytápěcí schopnost (střední tepelné ztráty) při 8 kW	cca 148 m ³
Regulovatelný výkon	2,7 – 8 kW

2. Technický popis

Technický popis



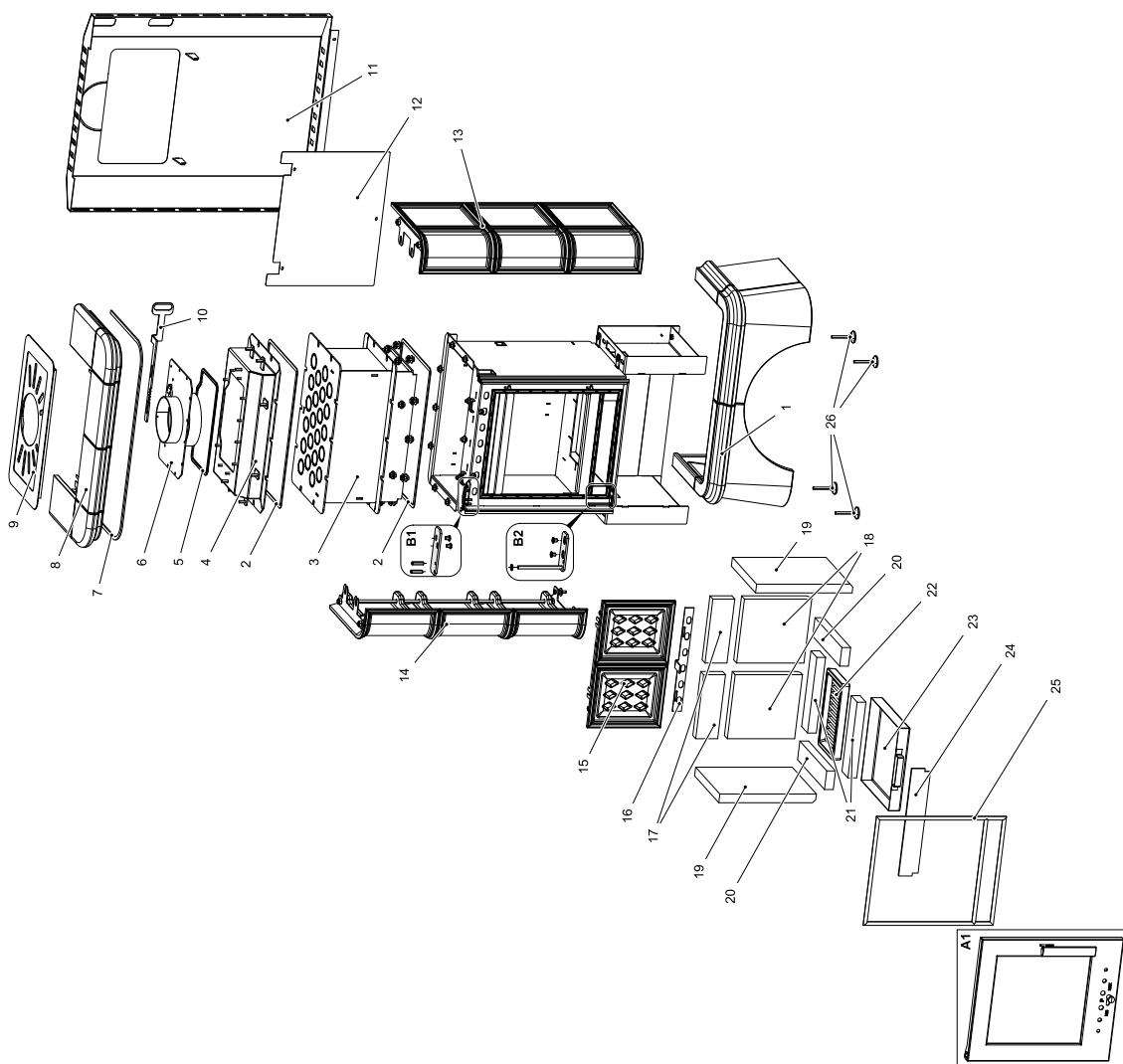
CZ



Pozice	Název
a	Přívod primárního vzduchu
b	Přívod sekundárního vzduchu
c	Výstup terciálního vzduchu
d	Regulátor sekundárního vzduchu
e	Regulátor primárního vzduchu
f	Regulátor zatápečí klapky

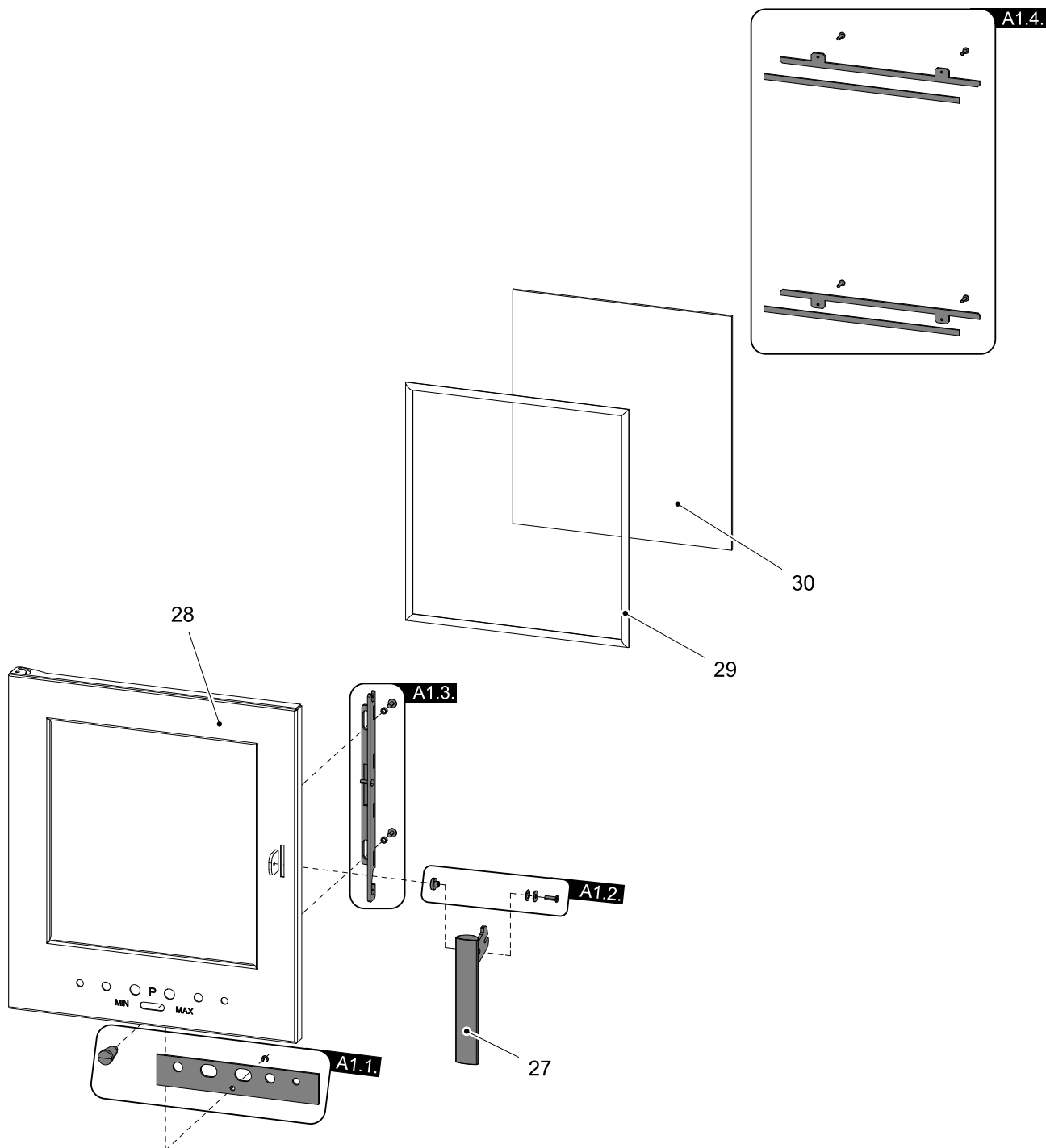
3. Seznam náhradních dílů

3.1. Celkový rozstřel modelu



Pozice	Název	Množství	Číslo zboží
Celkový rozstřel modelu			
A1	Dvířka topeniště (komplet)	1 ks	0433900005300
B1	Spojovací materiál pantu — vrchní (set)	1 ks	0331415005040
B2	Spojovací materiál pantu — spodní (set)	1 ks	0331415005045
1	Podstavec/zelená	1 ks	0433915006180
1	Podstavec/hnědá	1 ks	0433915026180
1	Podstavec/medovník	1 ks	0433915036180
1	Podstavec/slonová kost	1 ks	0433915055180
2	Těsnící šňůra víka tělesa 10x4 mm	1060 mm	0040210040005
3	Výměník	1 ks	0332015006100
4	Víko tělesa	1 ks	0433900005180
5	Těsnící šňůra kouřovodu 10x4 mm	990 mm	0040210040005
6	Hrdlo kouřovodu	1 ks	0433900005187
7	Těsnící šňůra 10x4 mm	1350 mm	0040210040005
8	Horní římsa/zelená	1 ks	0332015006102
8	Horní římsa/hnědá	1 ks	0332015026102
8	Horní římsa/medovník	1 ks	0332015036102
8	Horní římsa/slonová kost	1 ks	0332015056102
9	Vrchní víko	1 ks	0332015006155
10	Regulátor zatápěcí klapky	1 ks	0433900005188
11	Zadní kryt	1 ks	0433900005140
12	Stínění	1 ks	0332015005020
13	Kachle bok — pravá/zelená	1 ks	0332015006101
13	Kachle bok — pravá/hnědá	1 ks	0332015026101
13	Kachle bok — pravá/medovník	1 ks	0332015036101
13	Kachle bok — pravá/slonová kost	1 ks	0332015056101
14	Kachle bok — levá/zelená	1 ks	0332015106100
14	Kachle bok — levá/hnědá	1 ks	0332015026100
14	Kachle bok — levá/medovník	1 ks	0332015036100
14	Kachle bok — levá/slonová kost	1 ks	0332015056100
15	Kachle čelo/zelená	1 ks	0332015006103
15	Kachle čelo/hnědá	1 ks	0332015026103
15	Kachle čelo/medovník	1 ks	0332015036103
15	Kachle čelo/slonová kost	1 ks	0332015056103
16	Regulátor sekundárního vzduchu	1 ks	0433900005009
17	Šamot 75x220x30	2 ks	0433900005505
18	Šamot 220x230x30	2 ks	0331415005501
19	Šamot 330x250x30	2 ks	0050100350005
20	Šamot 61x278x30	2 ks	0433900005506
21	Šamot 61x260x30	2 ks	0331415005502
22	Litínový rošt	1 ks	0020100130005
23	Popelník	1 ks	0427715006600
24	Zábrana	1 ks	0433900005008
25	Těsnící šňůra dveří 12 mm	2000 mm	0041012120005
26	Štelovací noha	4 ks	0089000020005

3.2. Detail A1



Pozice	Název	Množství	Číslo zboží
Detail A1			
27	Pákový uzávěr dvířek topeniště (komplet)	1 ks	0433615025318
A1.1.	Regulátor primárního vzduchu — set	1 ks	0430815006306
A1.2.	Spojovací materiál kliky — set	1 ks	0081010180005
A1.3.	Táhlo zavírání — set	1 ks	0331415017330
A1.4.	Držák skla — set	1 ks	0331415006306
28	Dvířka topeniště (svařovaný díl)	1 ks	0332015007200
29	Těsnící šňůra skla 10 mm	1350 mm	0040710100005
30	Žáruvzdorné sklo (318x338)	1 ks	0332015005304

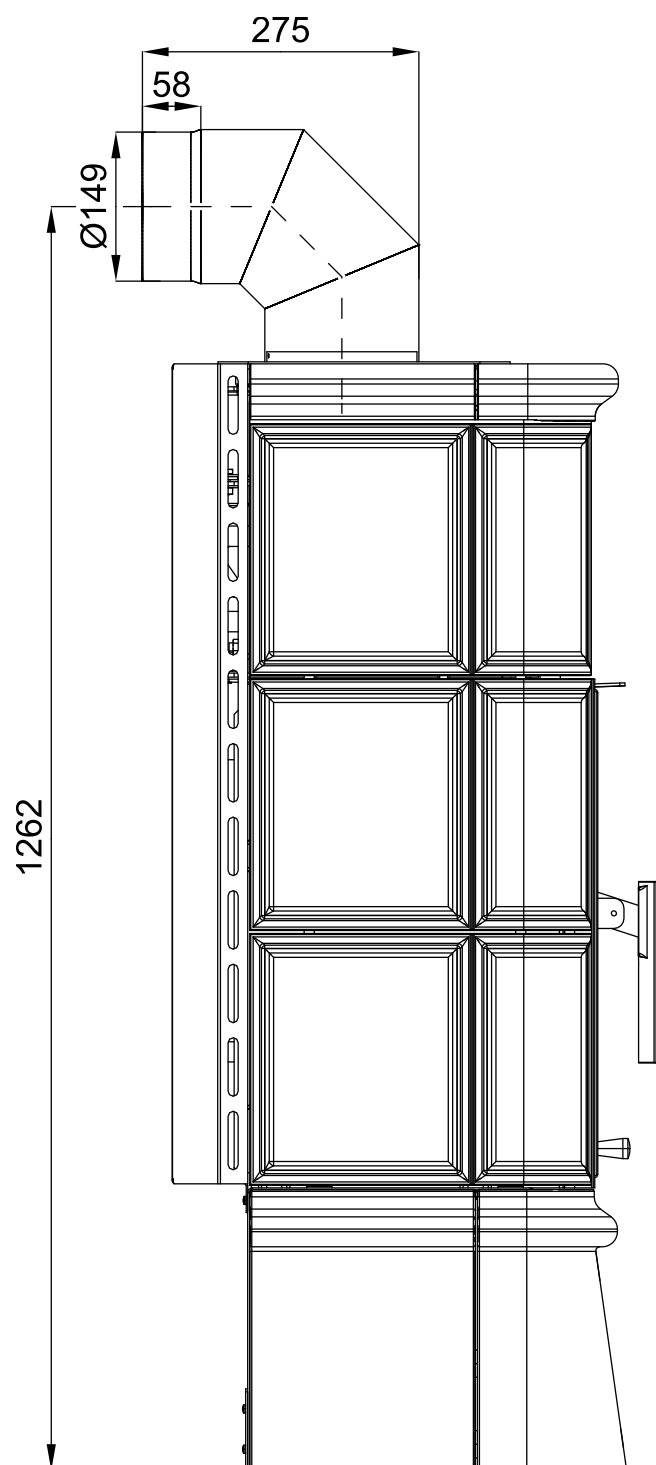
4. Rozměrové schéma

4.1. Koleno odtahu spalin

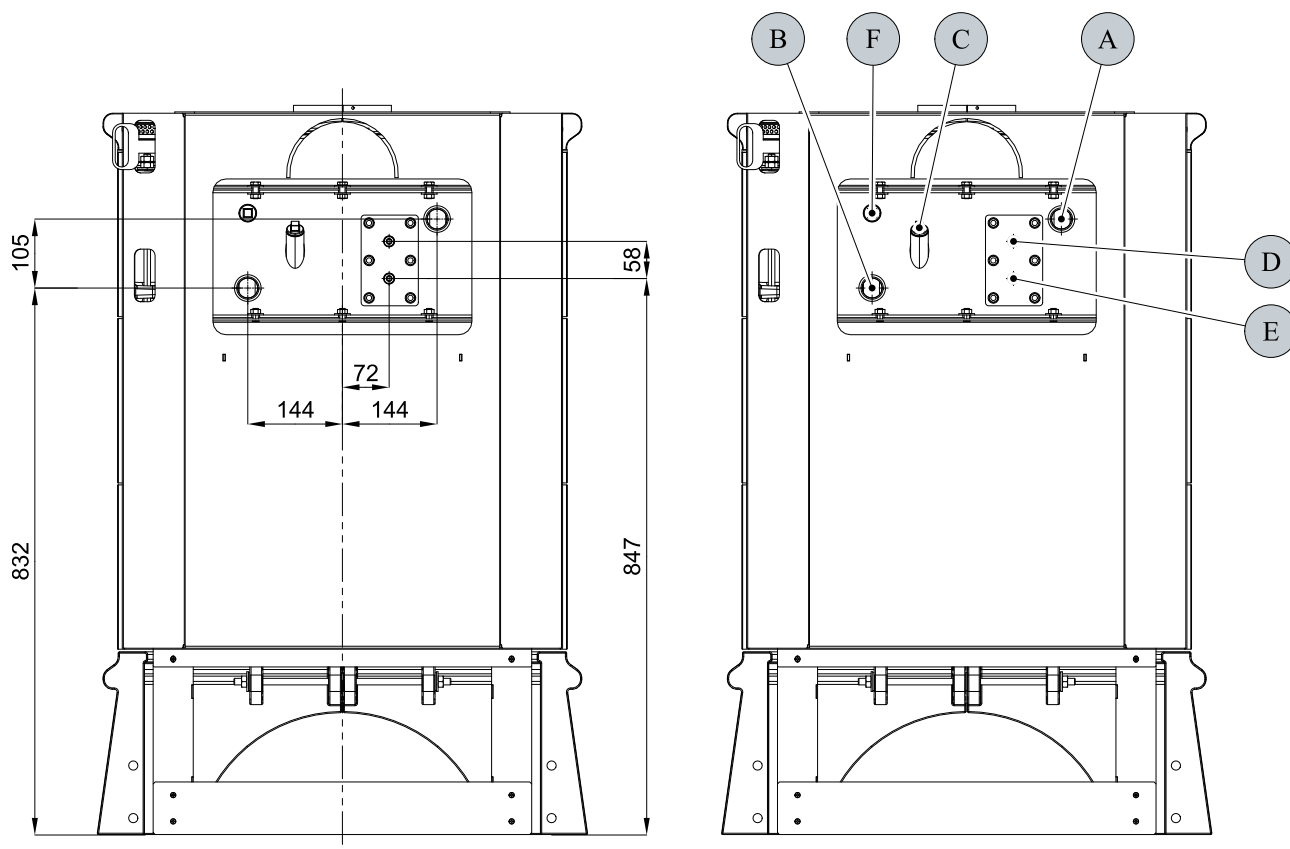


Poznámka

Koleno odtahu spalin je dodáváno jako zvláštní příslušenství.

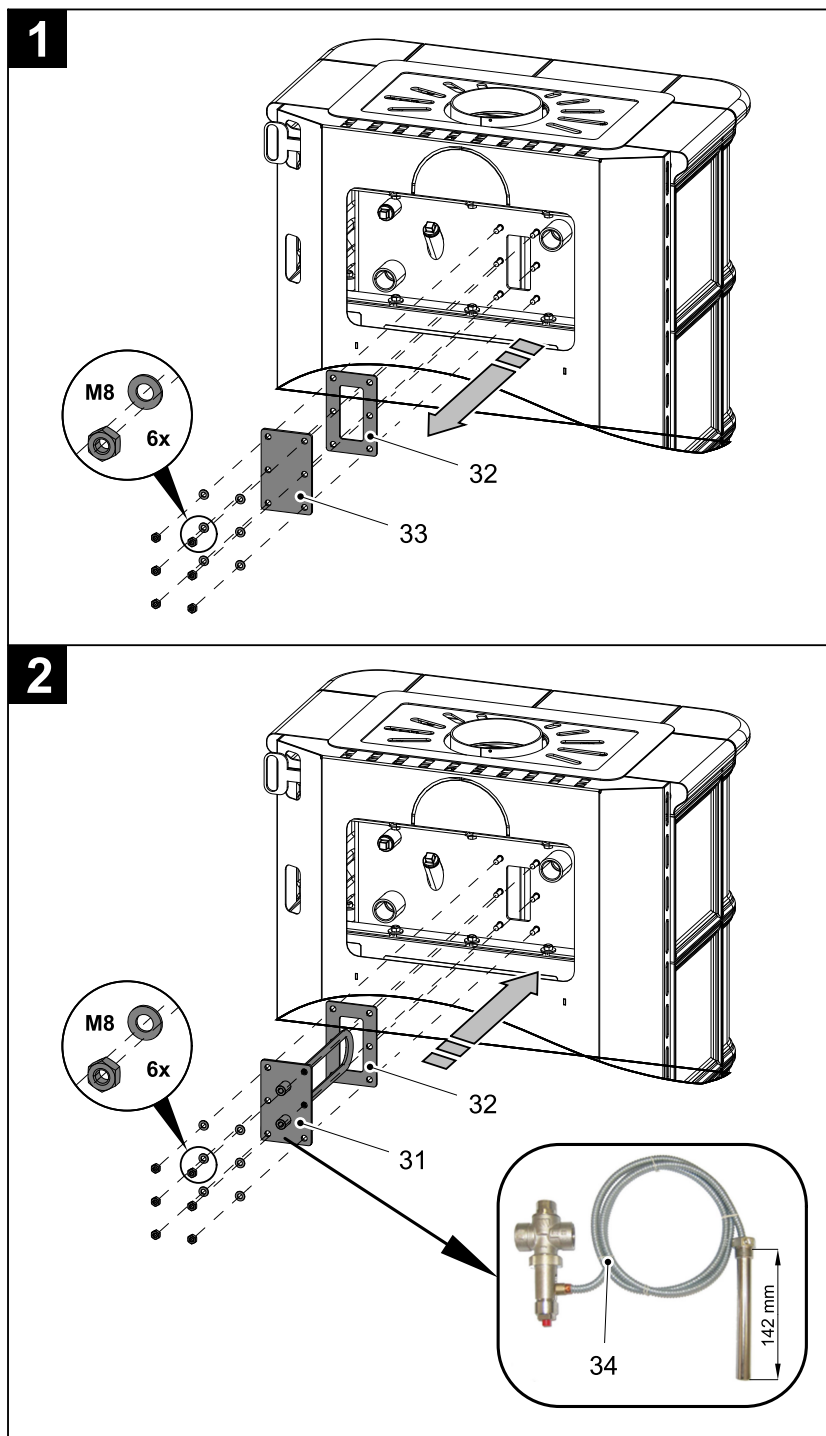


4.2. Zapojení výměníku



Pozice	Název
A	Vývod topné vody (vnitřní závit G1")
B	Přívod vratné vody (vnitřní závit G1")
C	Výstup termost. čidla pro vychlazovací smyčku (vnitřní závit G1/2")
D	Přívod chladicí kapaliny (vnitřní závit G3/8")
E	Vývod chladicí kapaliny (vnitřní závit G3/8")
F	Jímka odvzdušňovacího ventilu (vnitřní závit G1/2")

5. Instalace vychlazovací smyčky



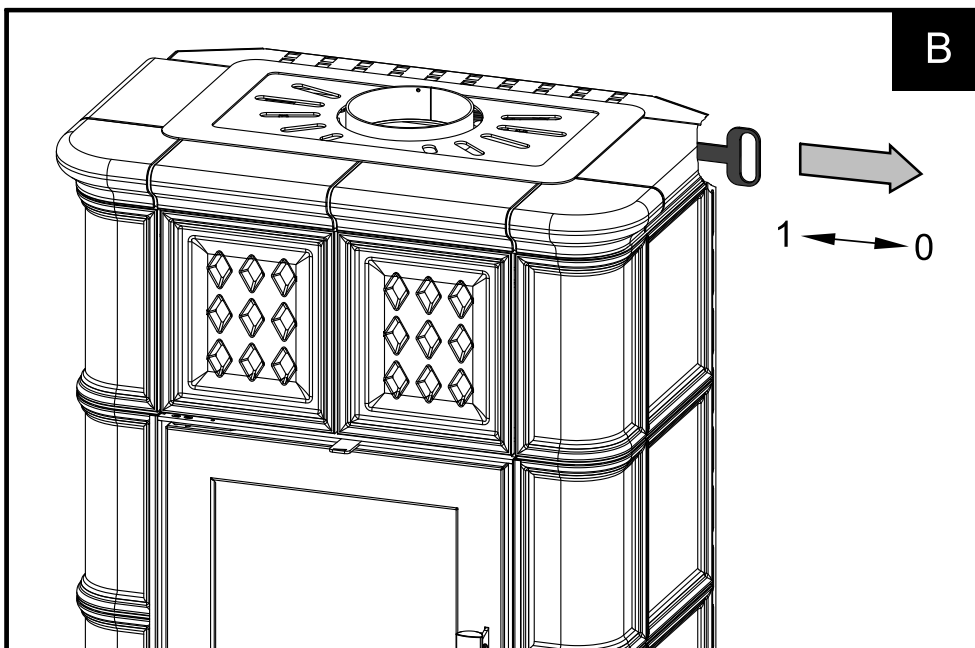
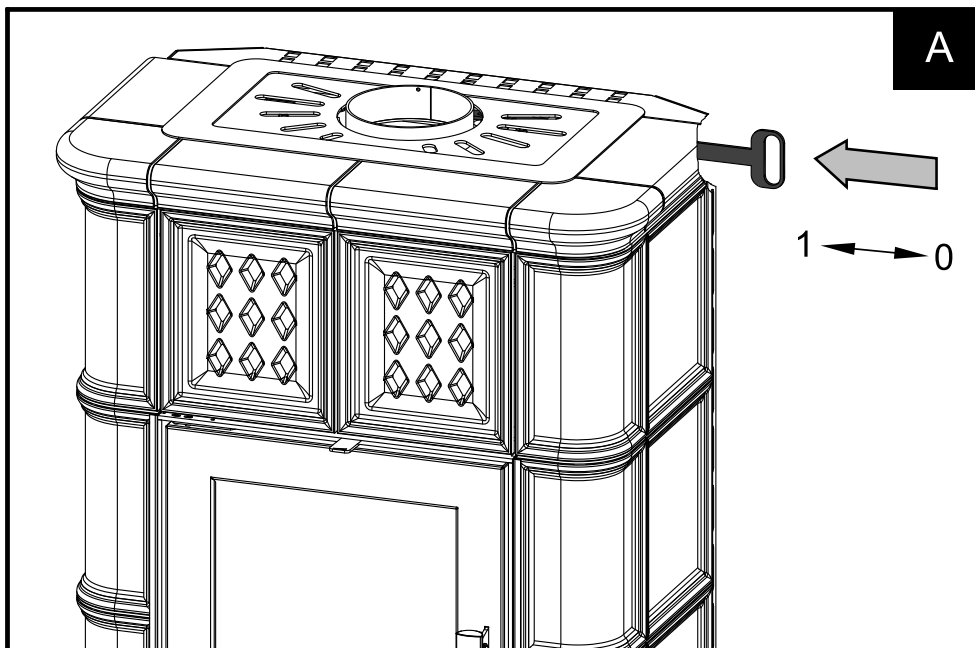
Pozice	Název	Množství	Číslo zboží
31	Vychlazovací smyčka (dodává se jako zvláštní příslušenství)	1 ks	0332015005029
32	Těsnění smyčky	1 ks	0332015006007
33	Víko smyčky	1 ks	0332015006006
34	Pojistný teplotní ventil — např. STS20 (není součástí dodávky)	1 ks	—

6. Zatápěcí klapka



DŮLEŽITÉ

V případě zatápění či zhoršeného tahu komína zasuňte regulátor zatápěcí klapky do polohy 1 (obr. A), zatápěcí klapka je otevřena. Při topení vysuňte regulátor zatápěcí klapky do polohy 0 (obr. B), zatápěcí klapka je zavřena.

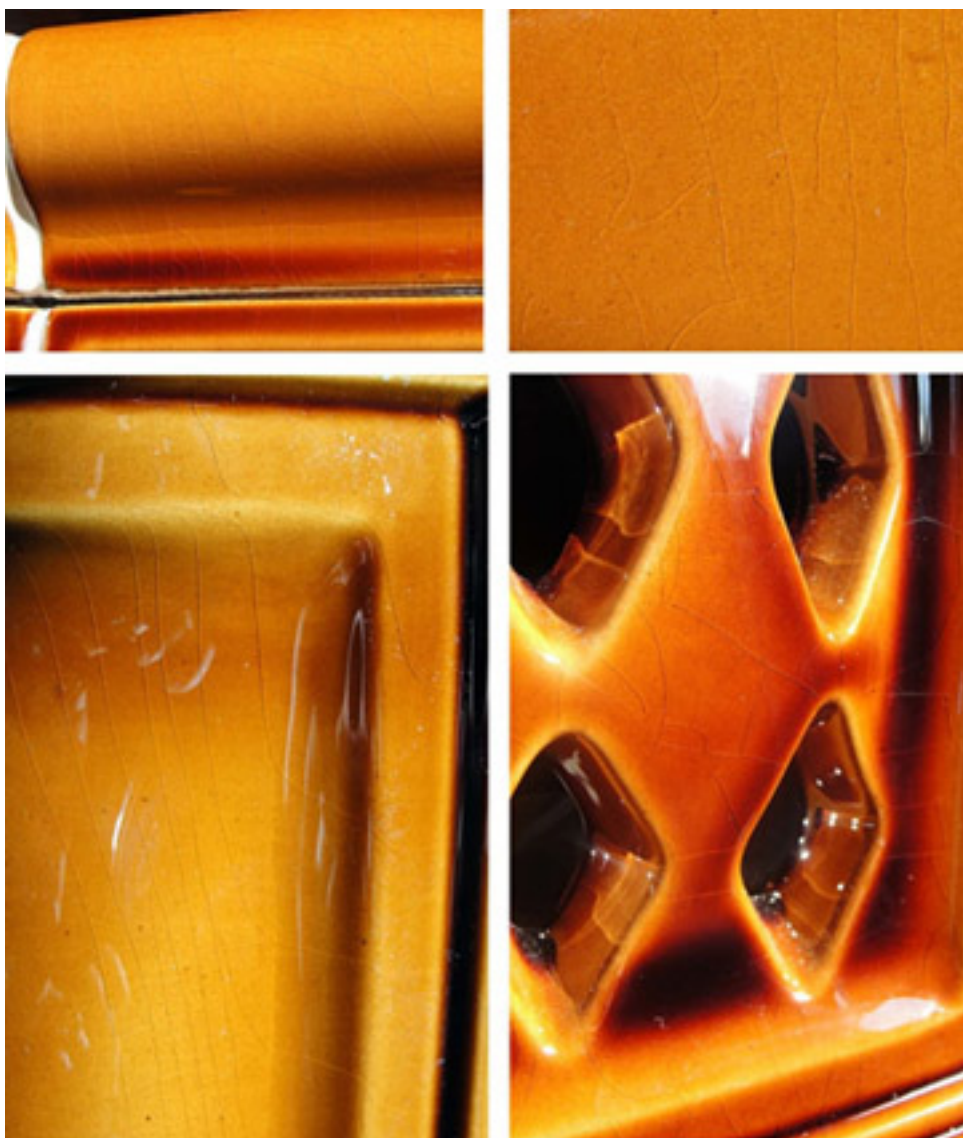


7. Trhlinky na glazuře

Keramika je křehký, porézni, přírodní materiál, který při změnách teploty a vzdušné vlhkosti neustále pracuje. Na výrobku se můžou objevit jemné prasklinky na glazuře, tzv. HARIS.

Při pozvolném ochlazování po výpalu se glazura spíše podobá tekuté látce než pevné. Střep se stahuje a glazura se jeho změnám lehce přizpůsobuje. Od jisté teploty se však glazura začne chovat jako pevná látka s vlastní teplotní roztažností a tím vzniká pnutí mezi střepem a glazurou. Pokud se glazura při ochlazení smršťuje víc než střep, vznikají v glazuře tahová napětí, které při jejich vyšších hodnotách můžou způsobit neřízené trhlinkování glazury, tzv. harisové trhliny. Všechny tradiční, historicky ověřené glazury harisují a mnozí zákazníci je vysoce oceňují.

Pro kachle je přirozený mírný barevný odstín a harisové trhlinky v glazuře, které neovlivňují jejich kvalitu, nejsou důvodem k reklamaci.

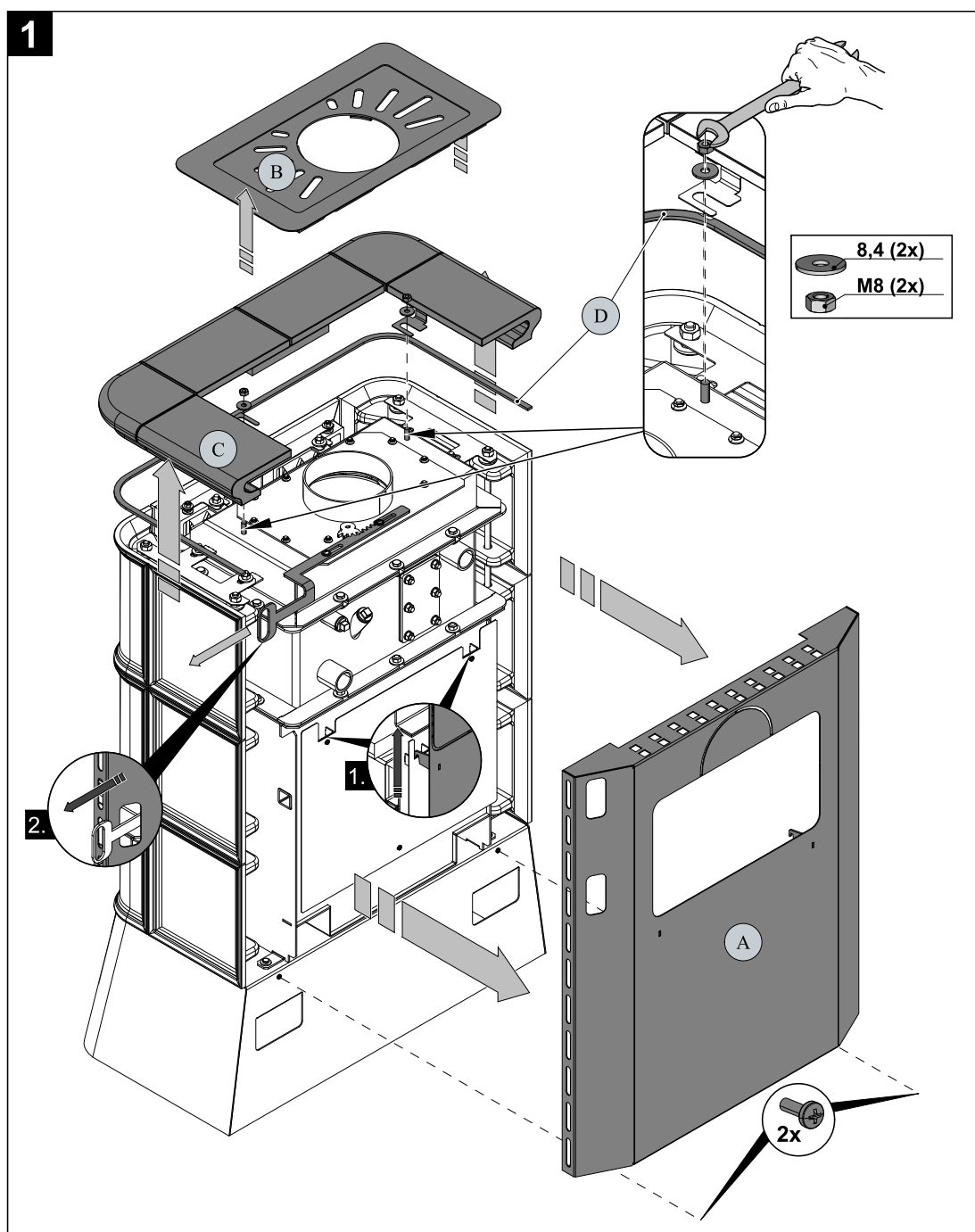


8. Demontáž teplovodního výměníku



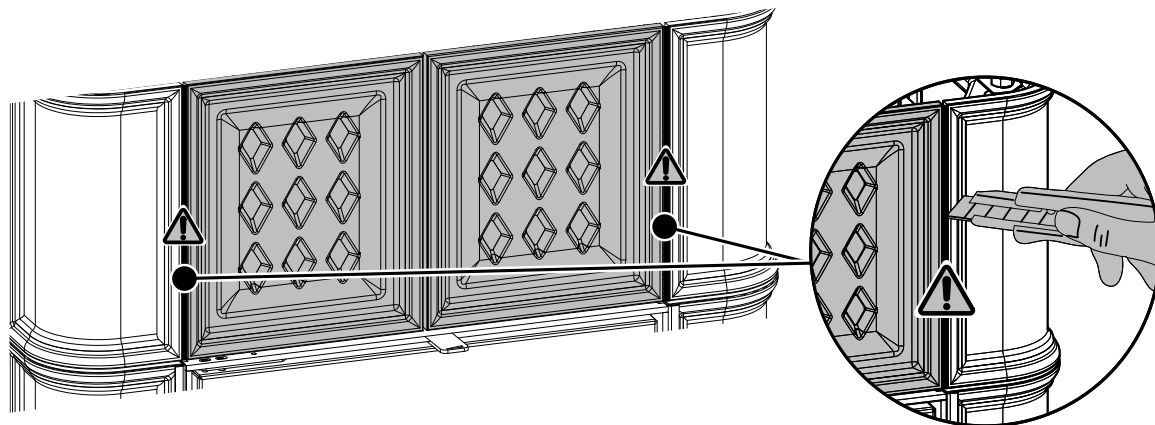
Poznámka

Záslepná sada je dodávána jako zvláštní příslušenství.

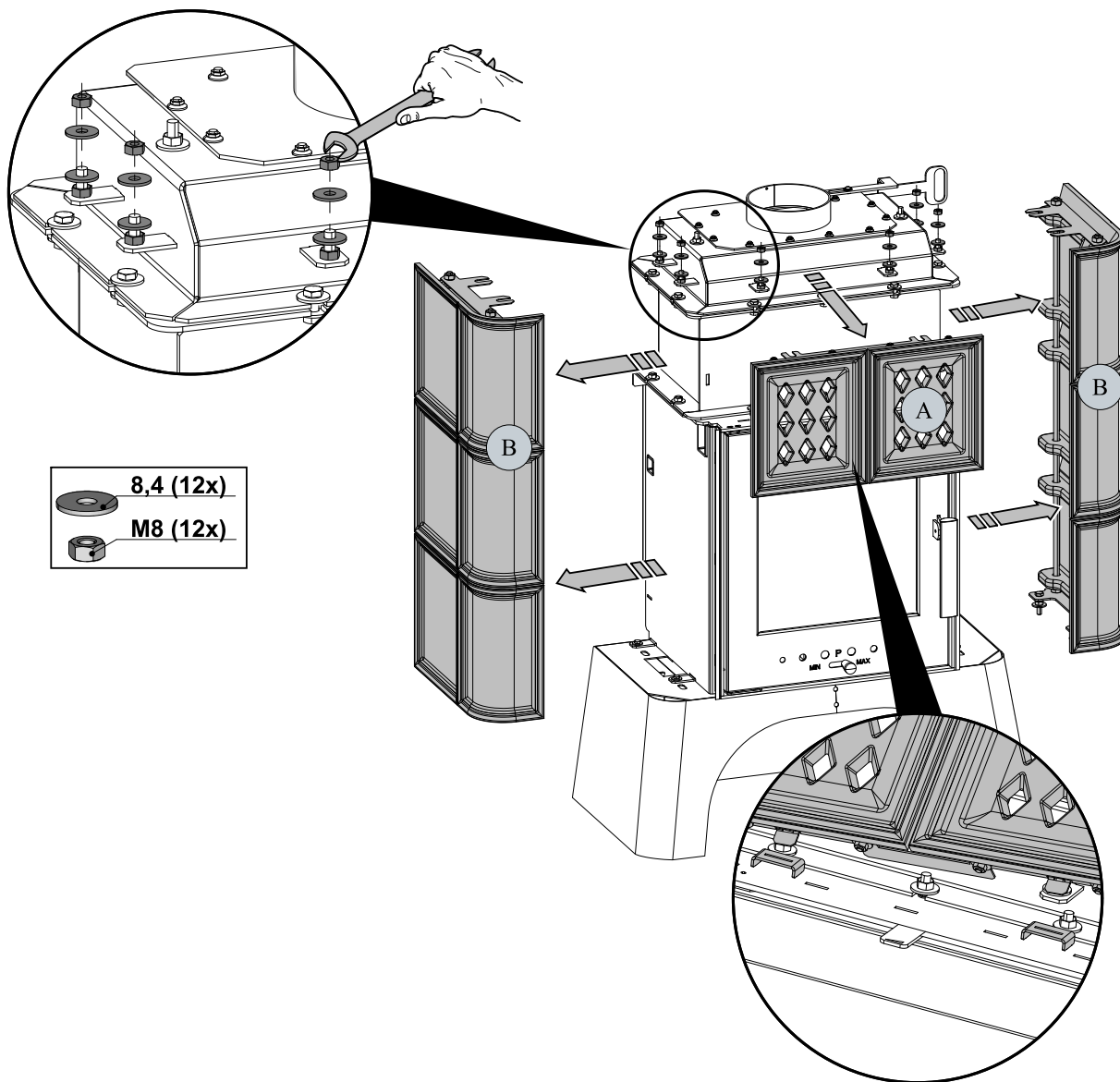


Pozice	Název	Množství	Číslo zboží
—	Záslepná sada Treviso II	1 ks	0433900005000

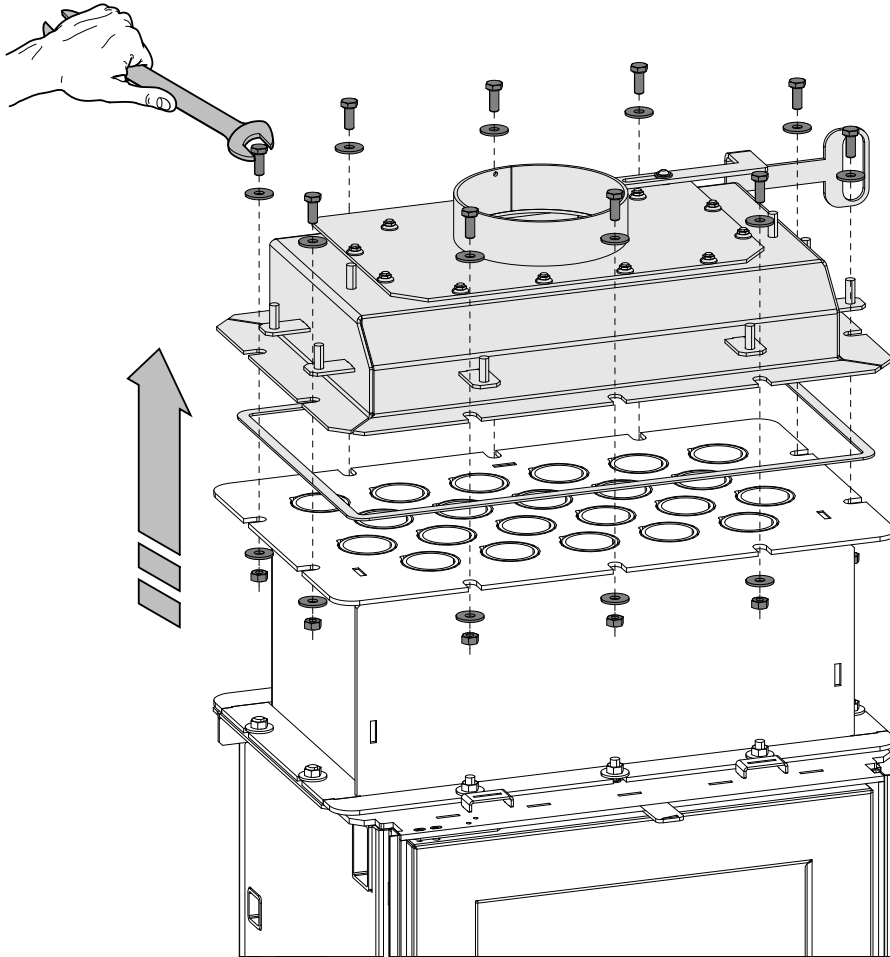
2



3

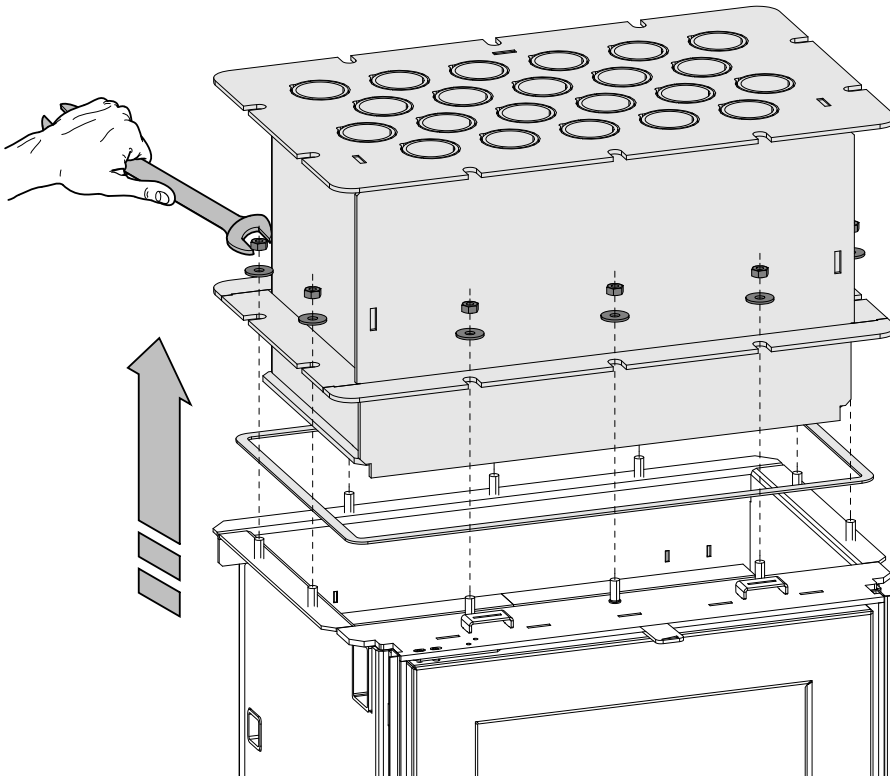


4



- M8x20 (10x)
- 8,4 (20x)
- M8 (10x)

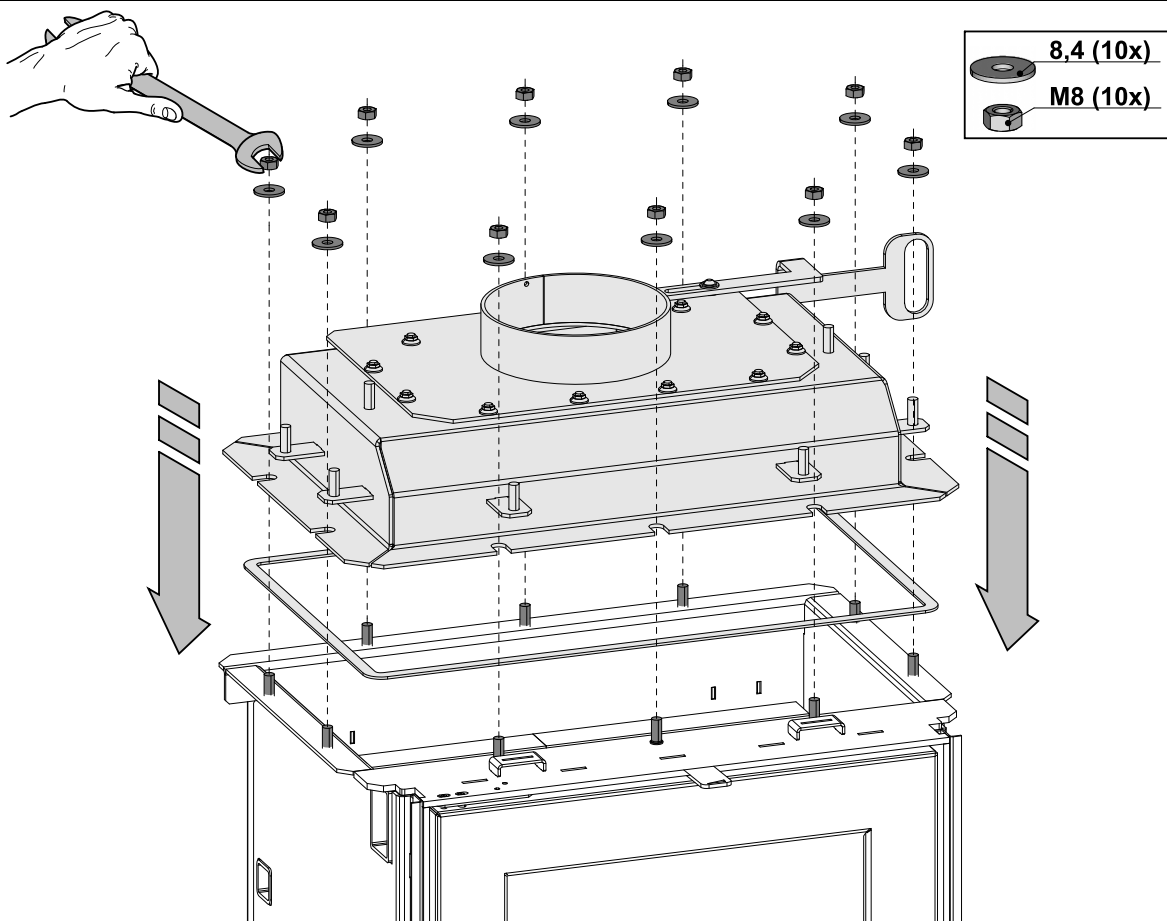
5



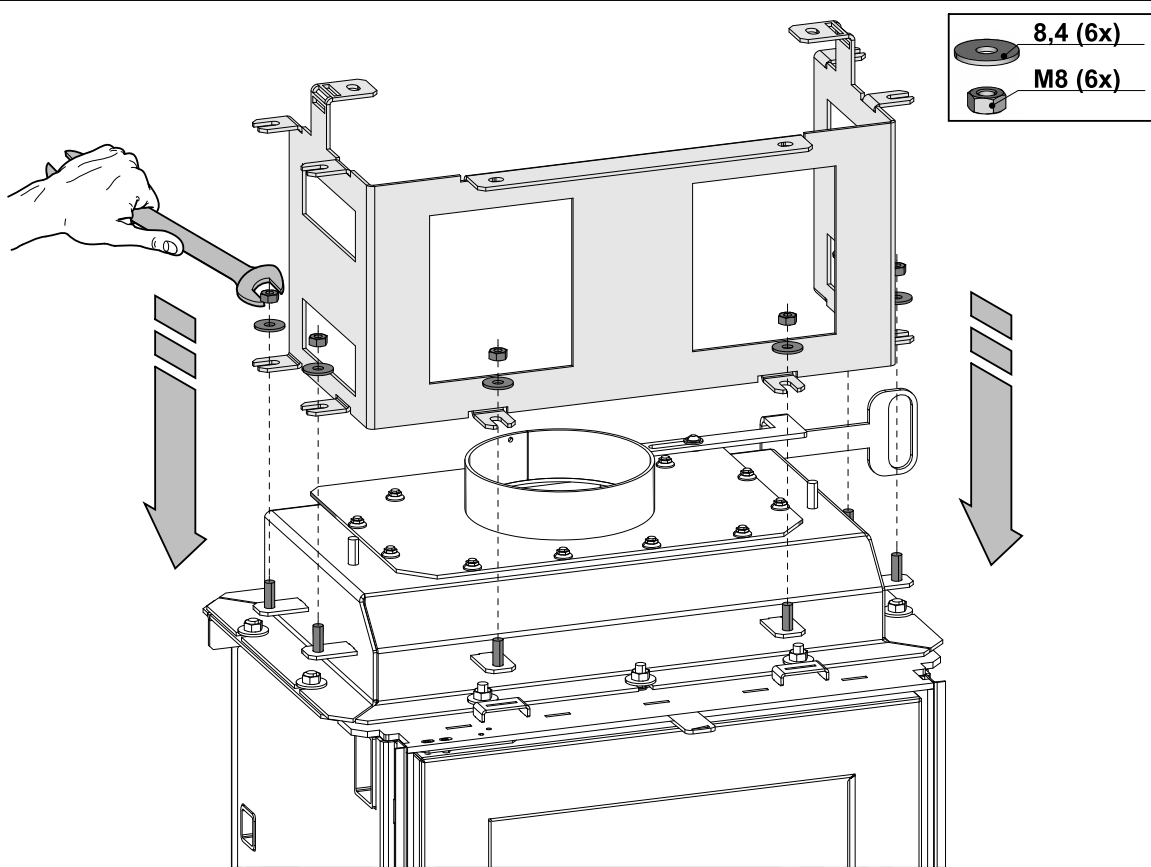
- 8,4 (10x)
- M8 (10x)

Demontáž teplovodního výměníku

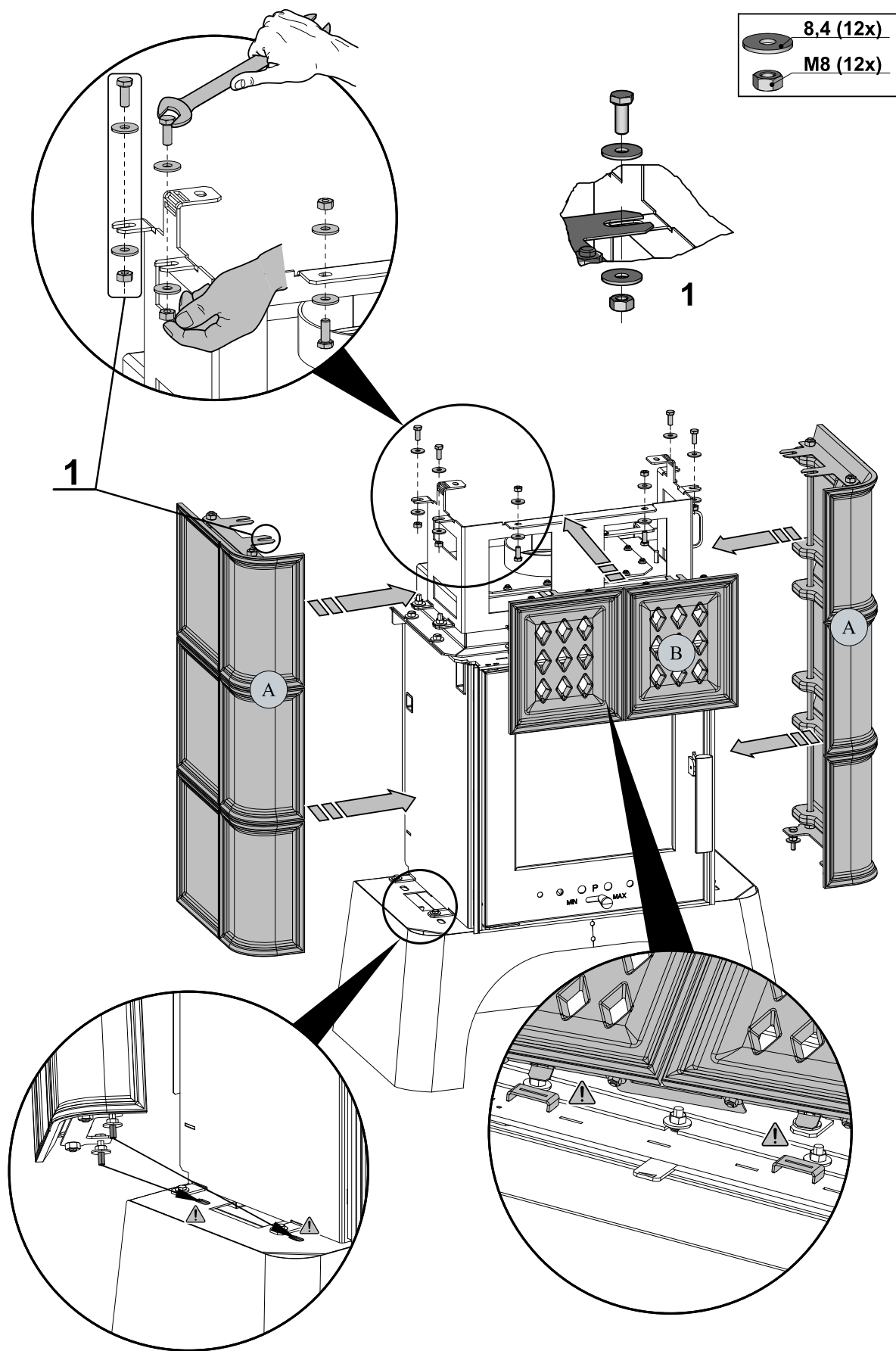
6

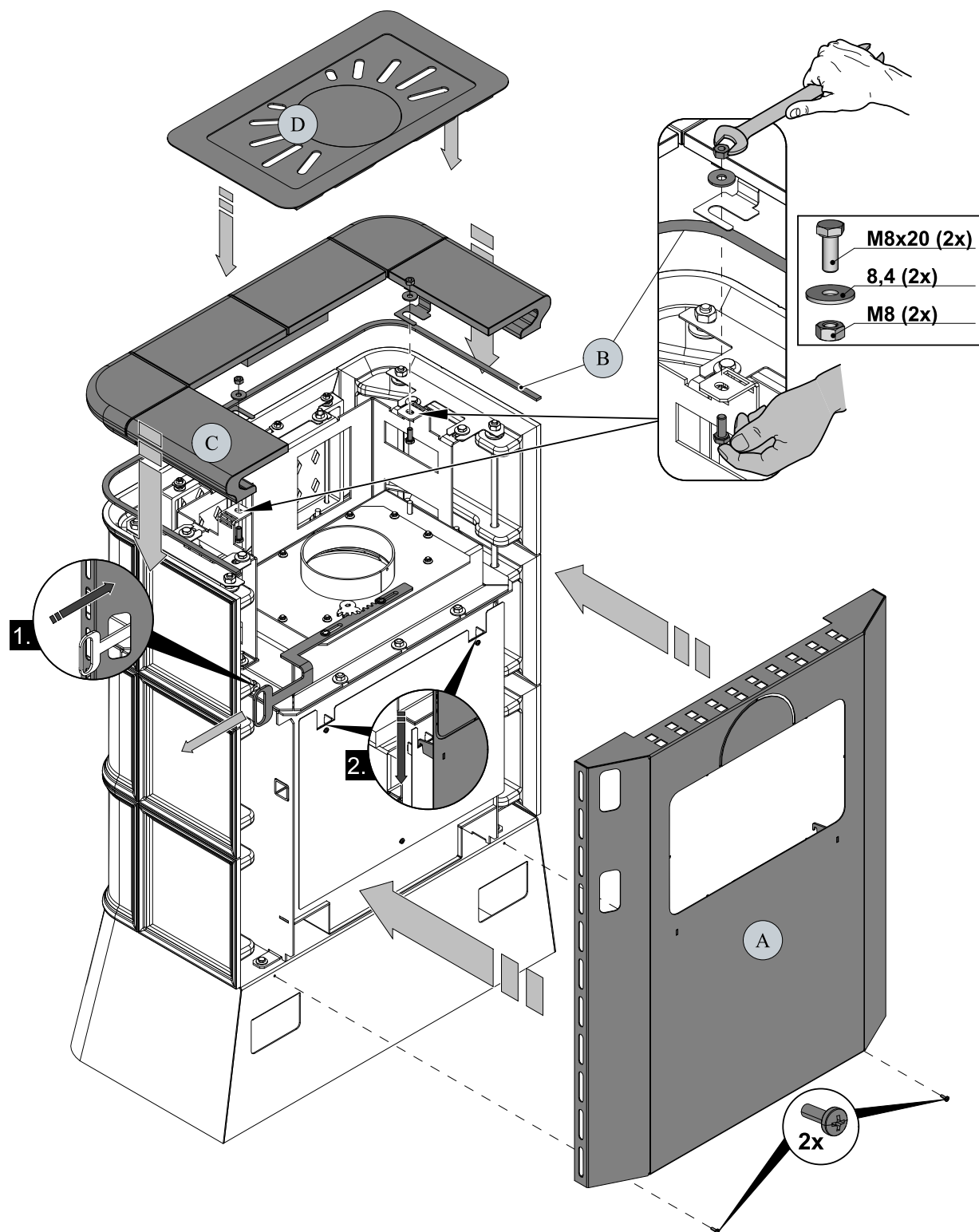


7

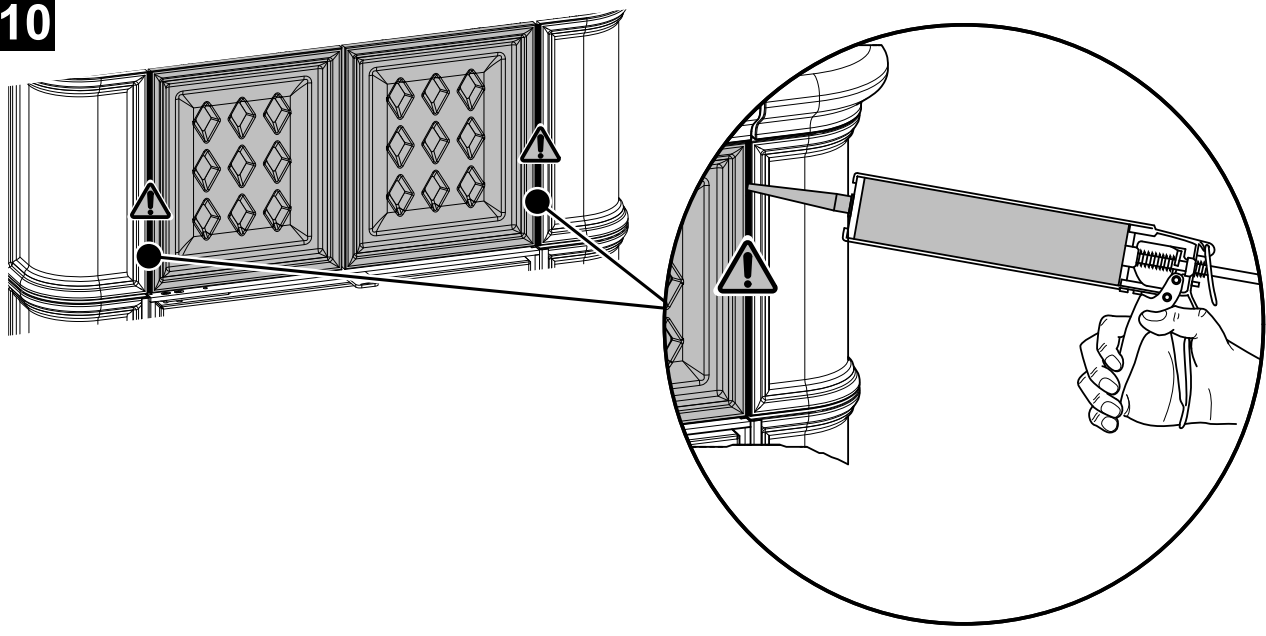


CZ

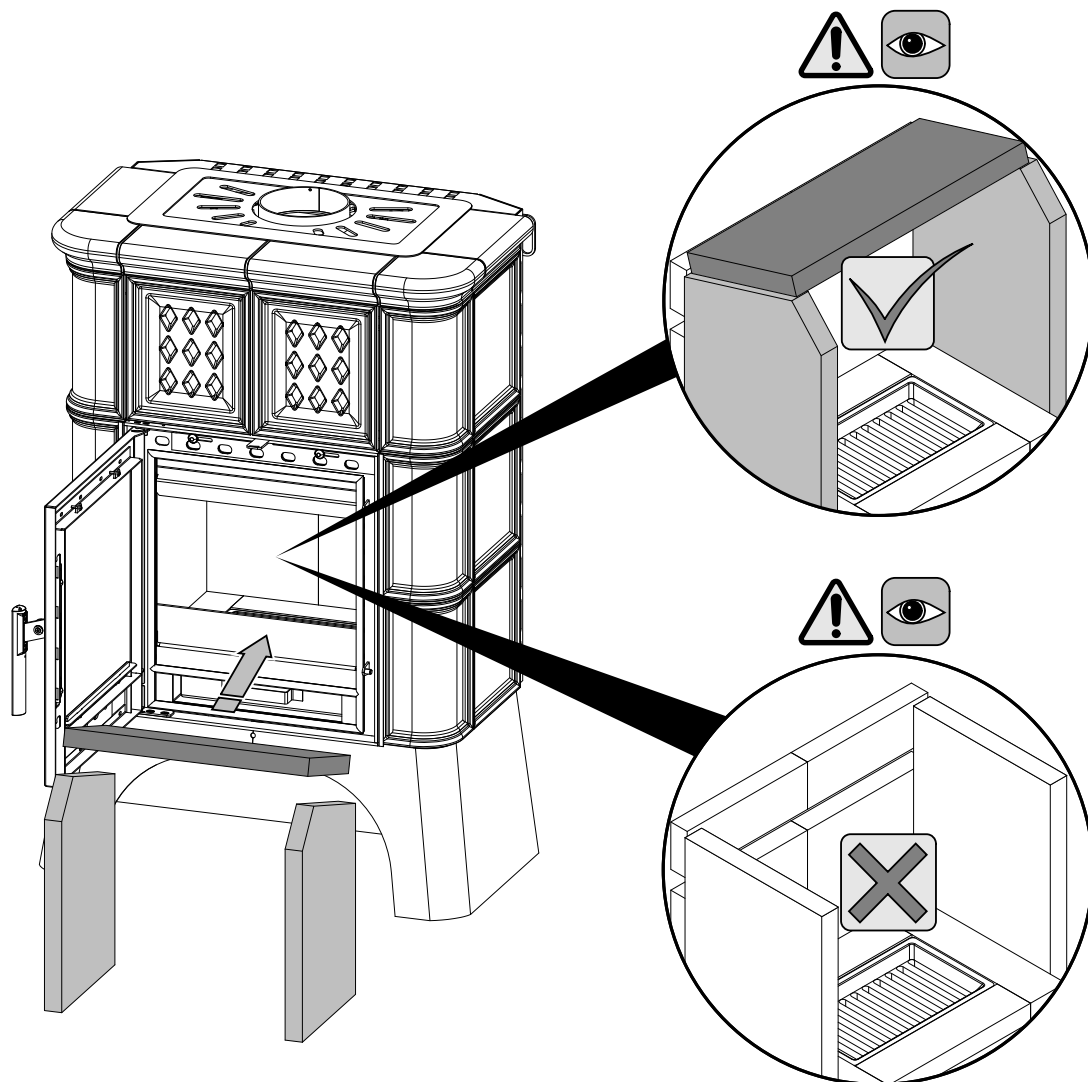




10



11



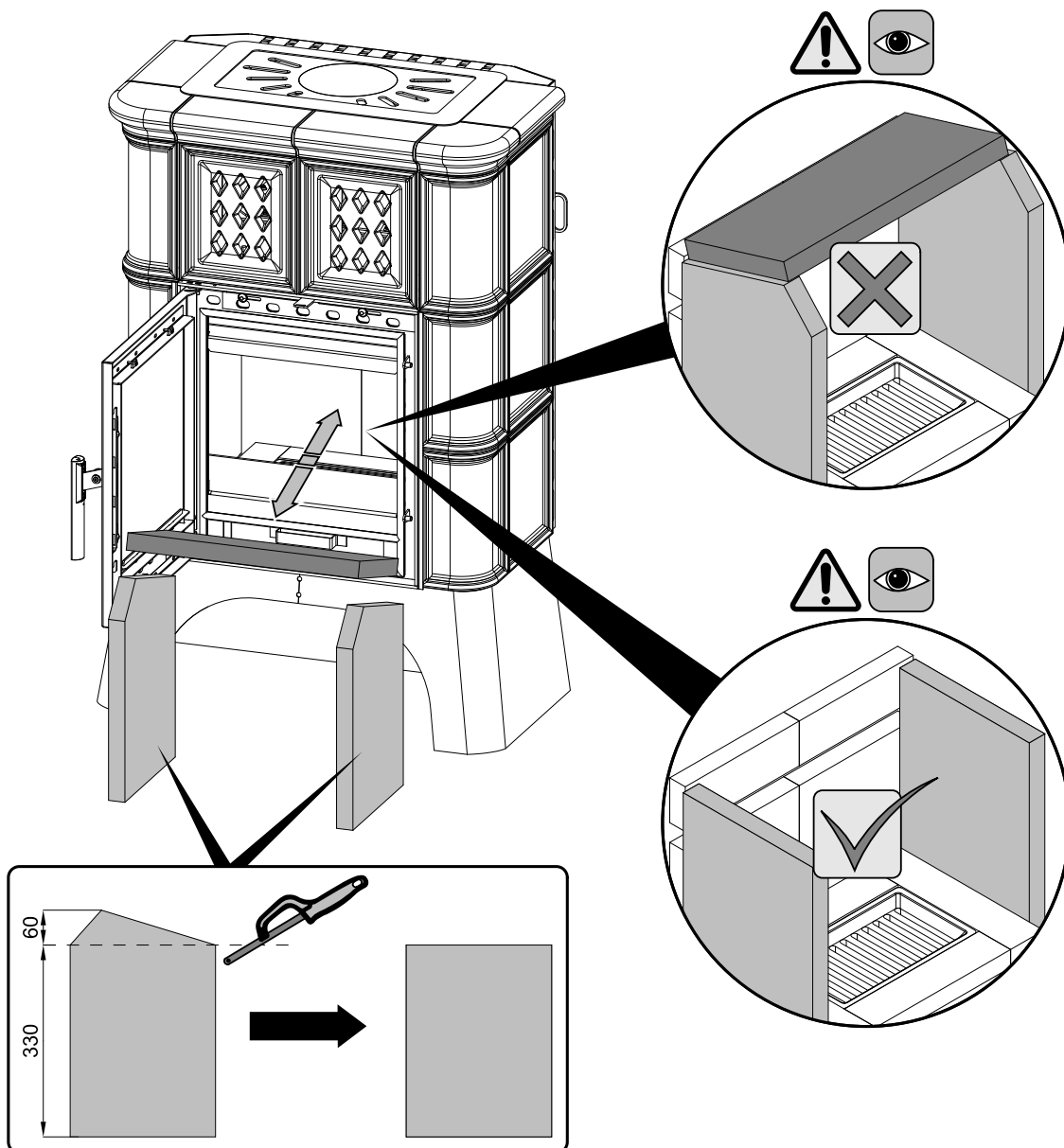
9. Montáž teplovodního výměníku

i Poznámka

Do kamen lze dodatečně nainstalovat teplovodní výměník. Teplovodní výměník je dodáván jako zvláštní příslušenství.

Montáž teplovodního výměníku

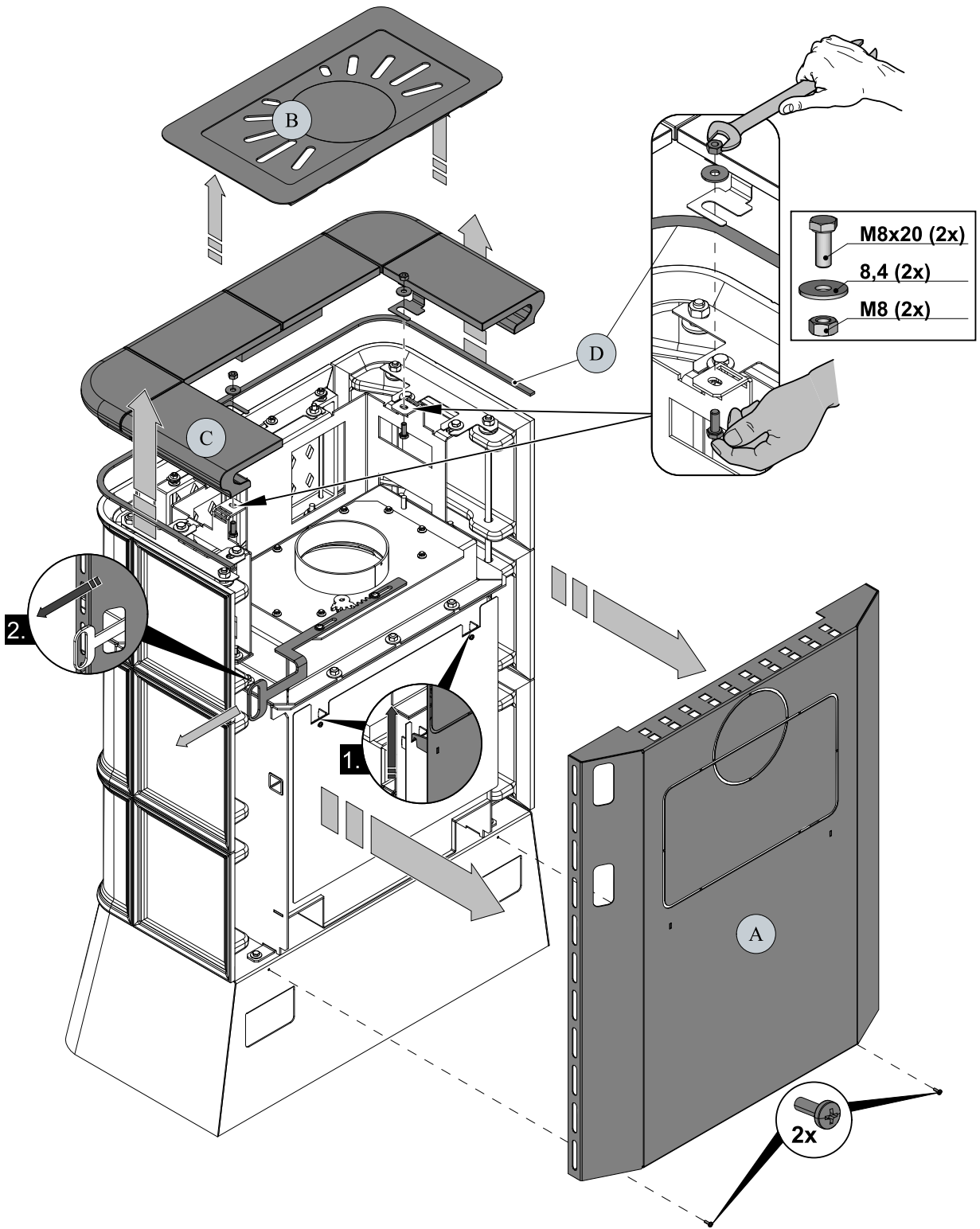
1



CZ

Pozice	Název	Množství	Číslo zboží
—	Sada výměník Treviso II	1 ks	0332015006100

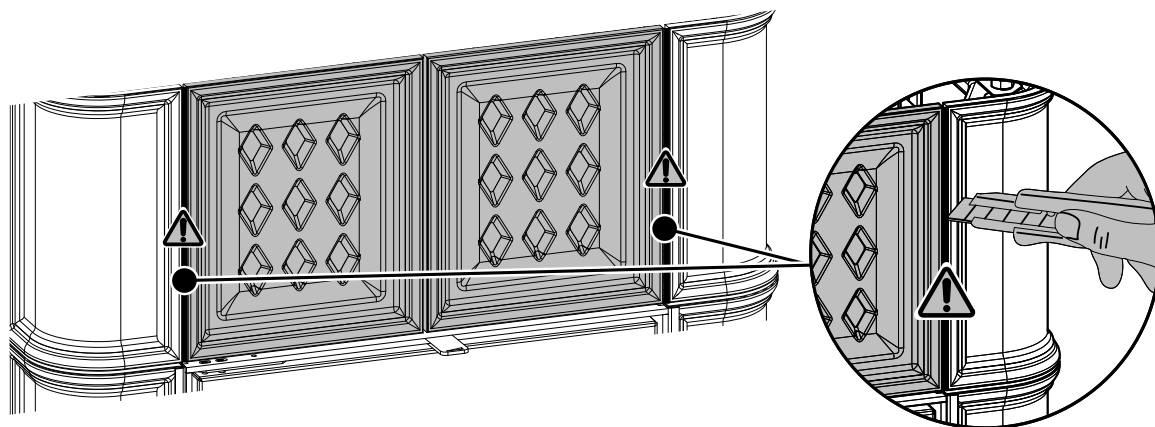
2



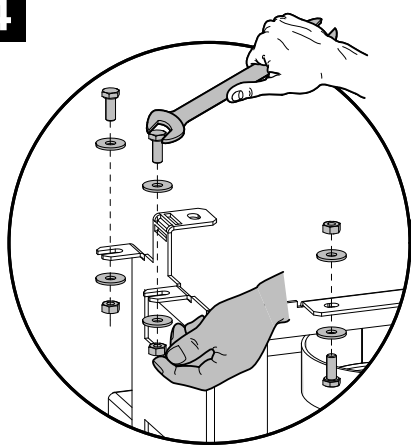
Montáž teplovodního výměníku




CZ

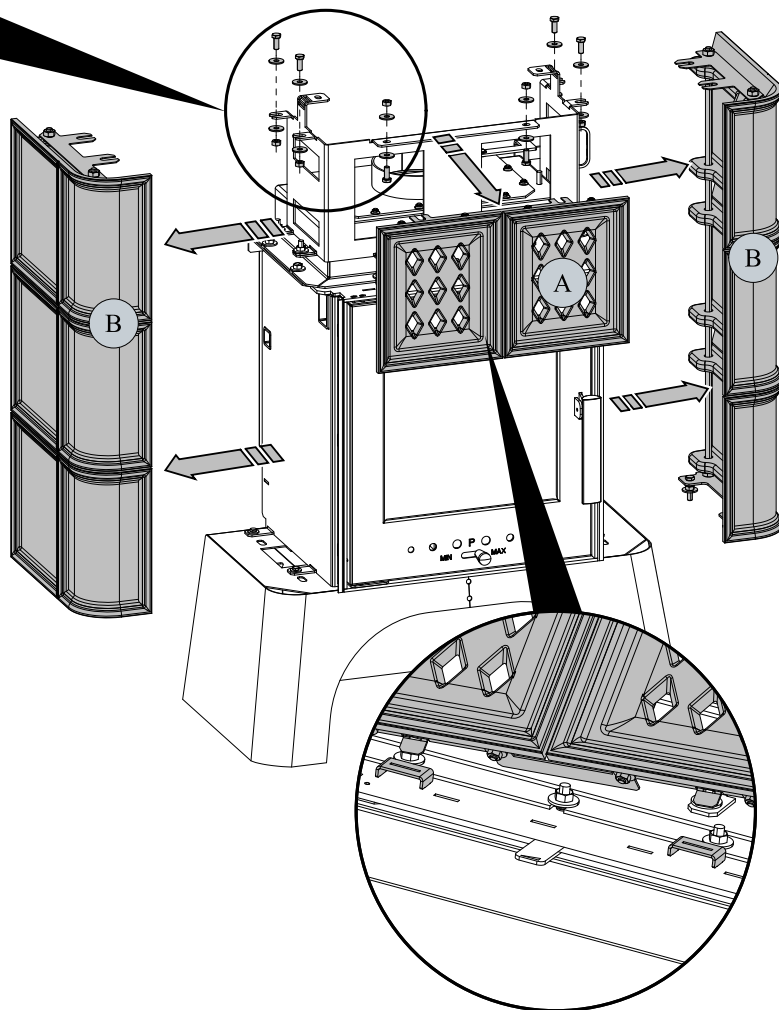
3



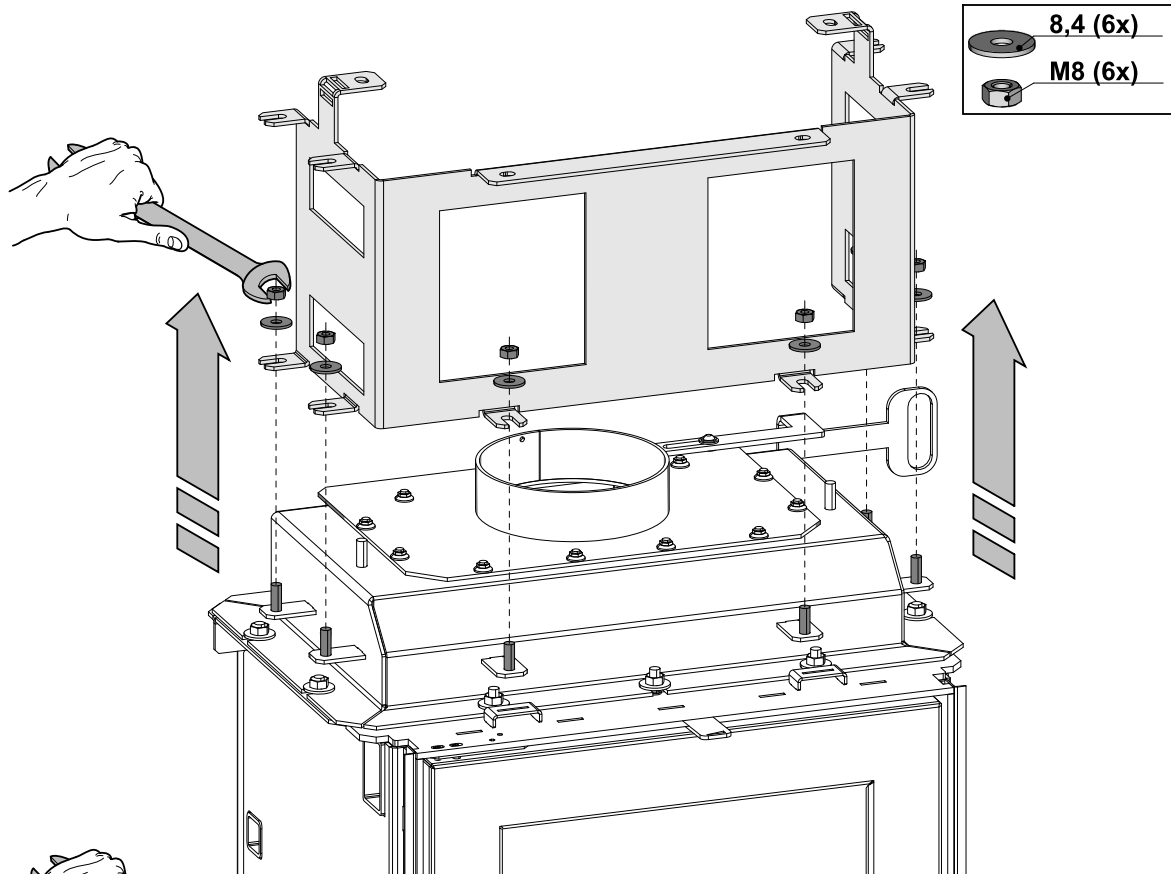
4



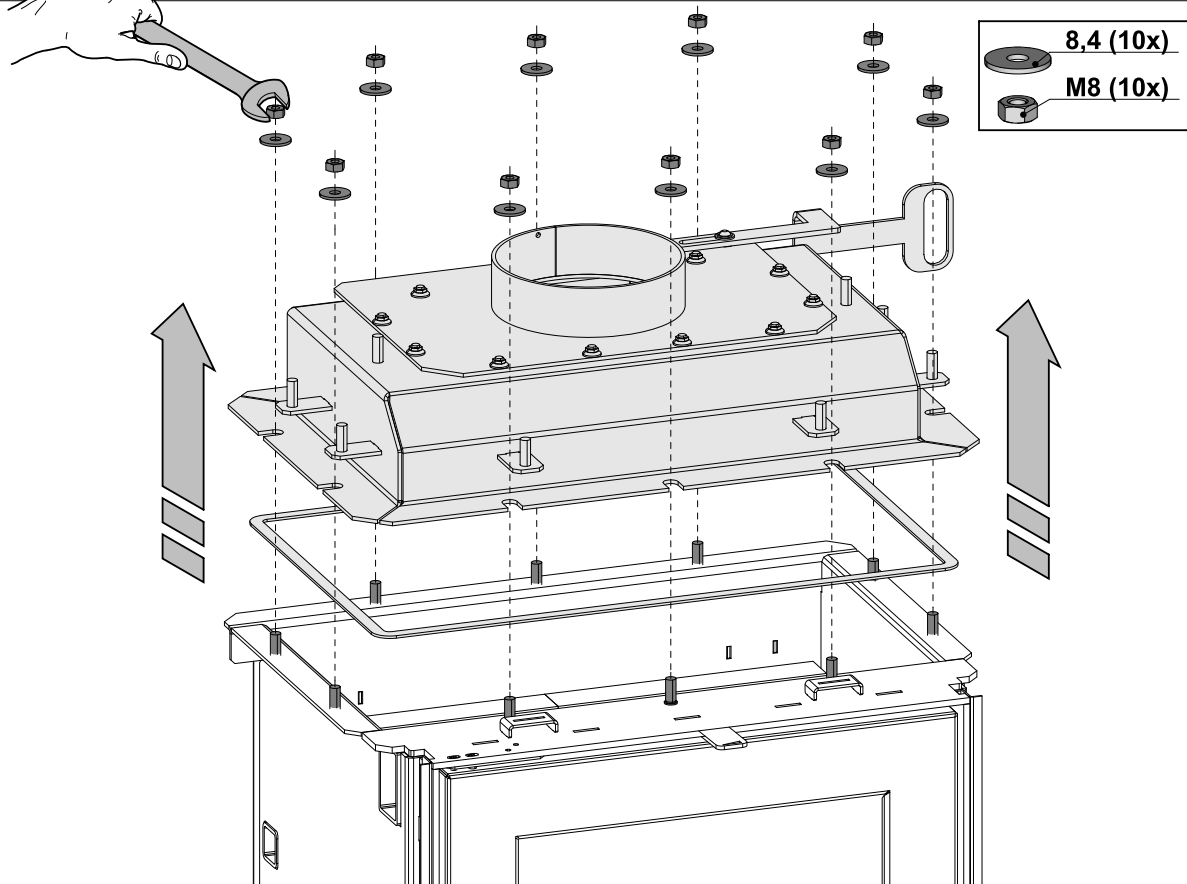
-  M8x20 (6x)
-  8,4 (12x)
-  M8 (6x)



5



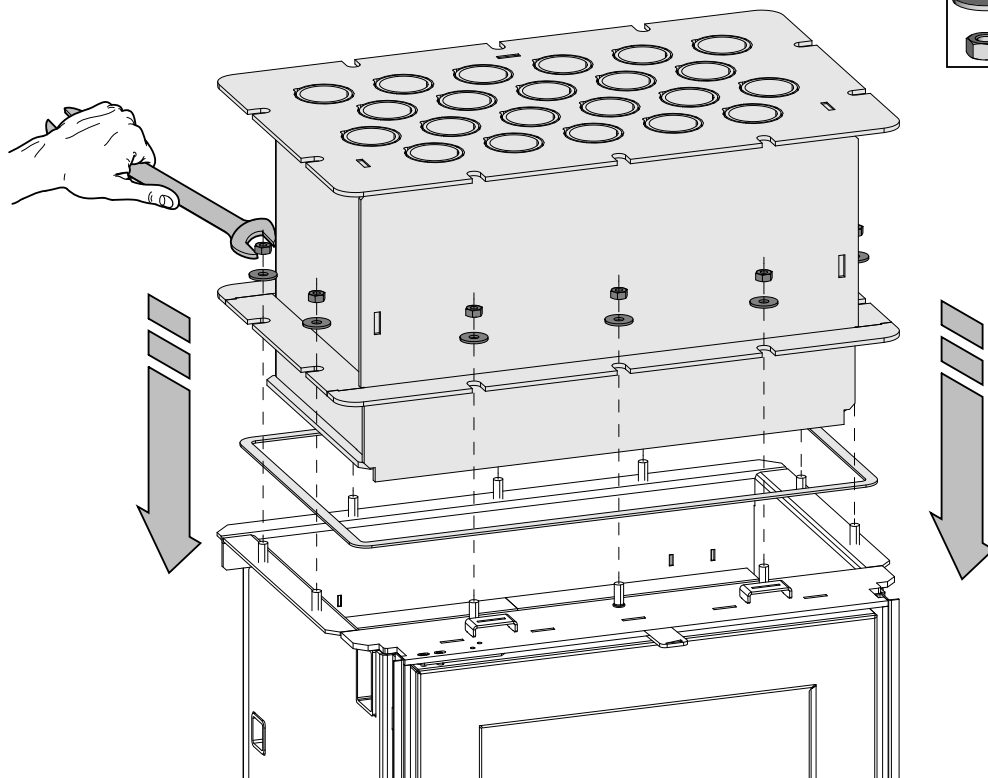
6



Montáž teplovodního výměníku

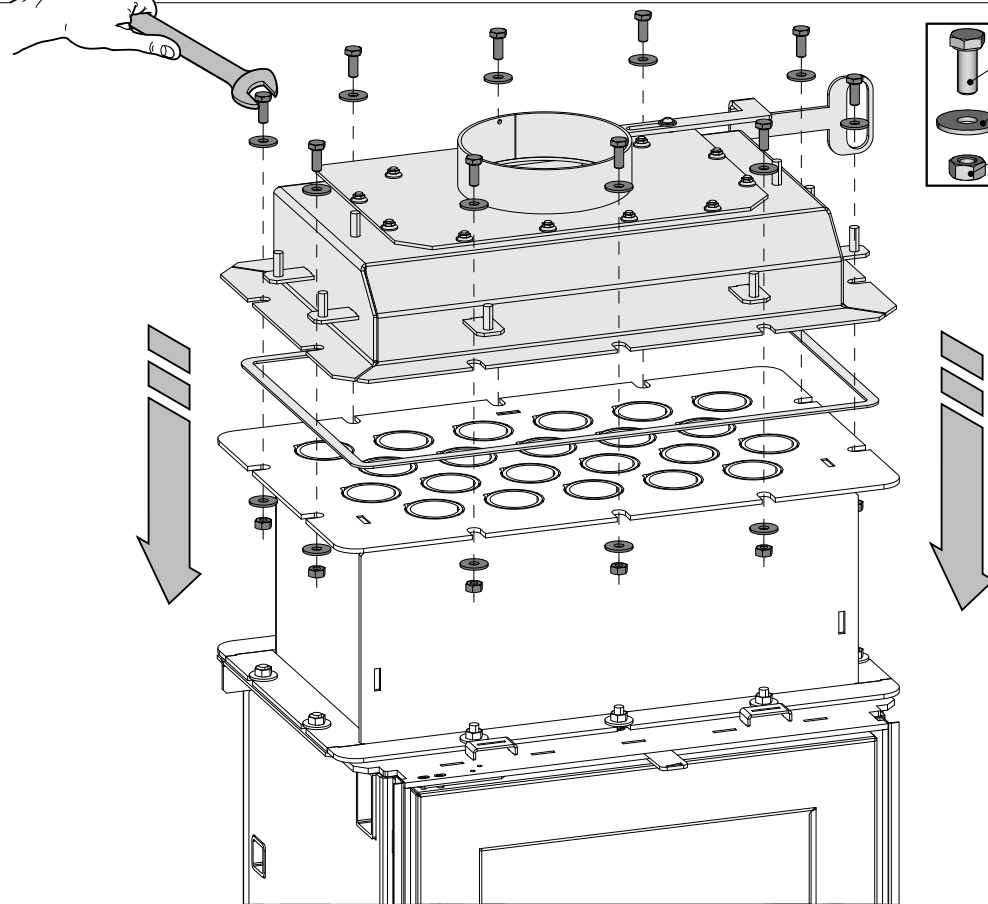
CZ

7



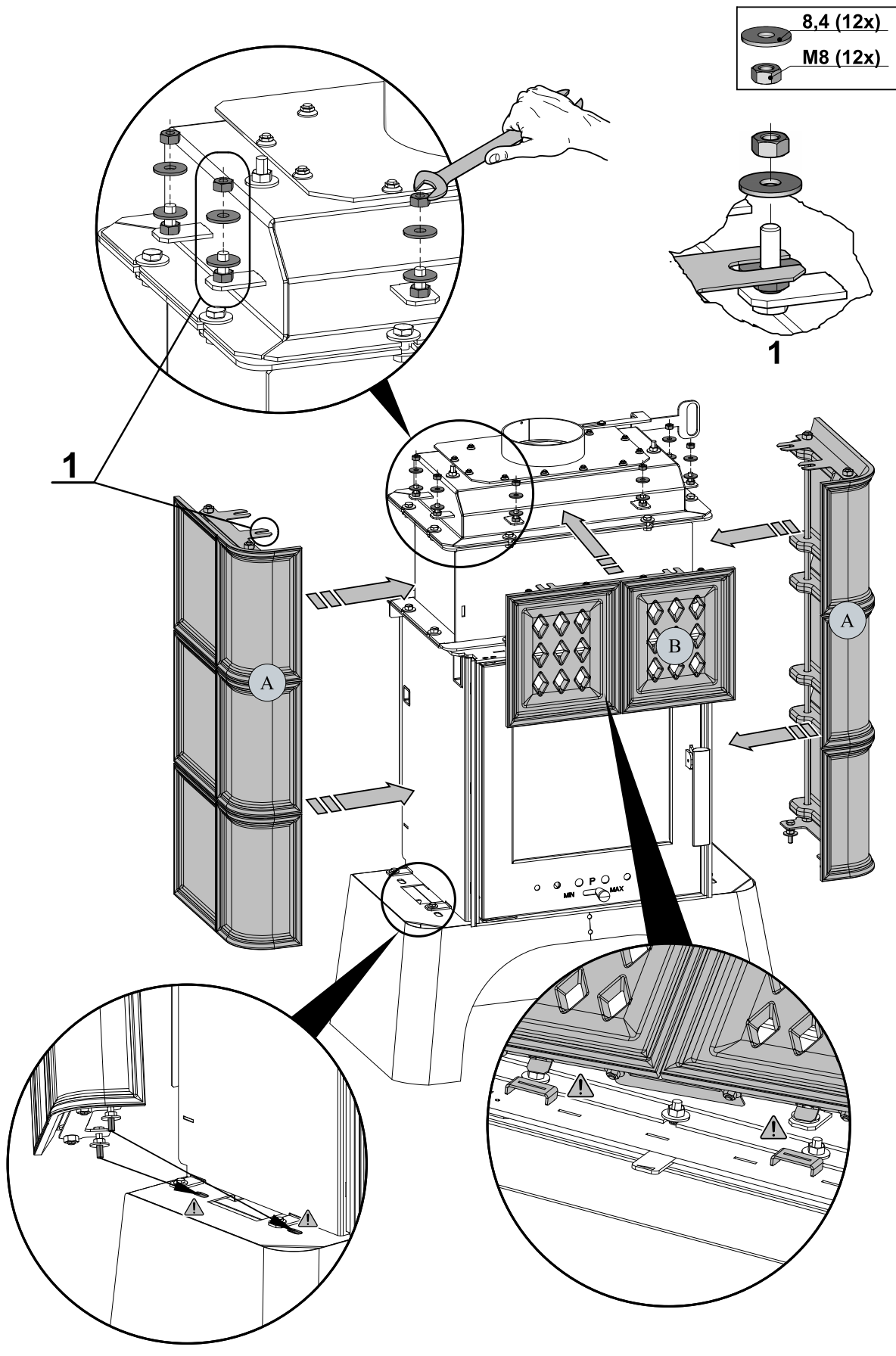
- 8,4 (10x)
- M8 (10x)

8



- M8x20 (10x)
- 8,4 (20x)
- M8 (10x)

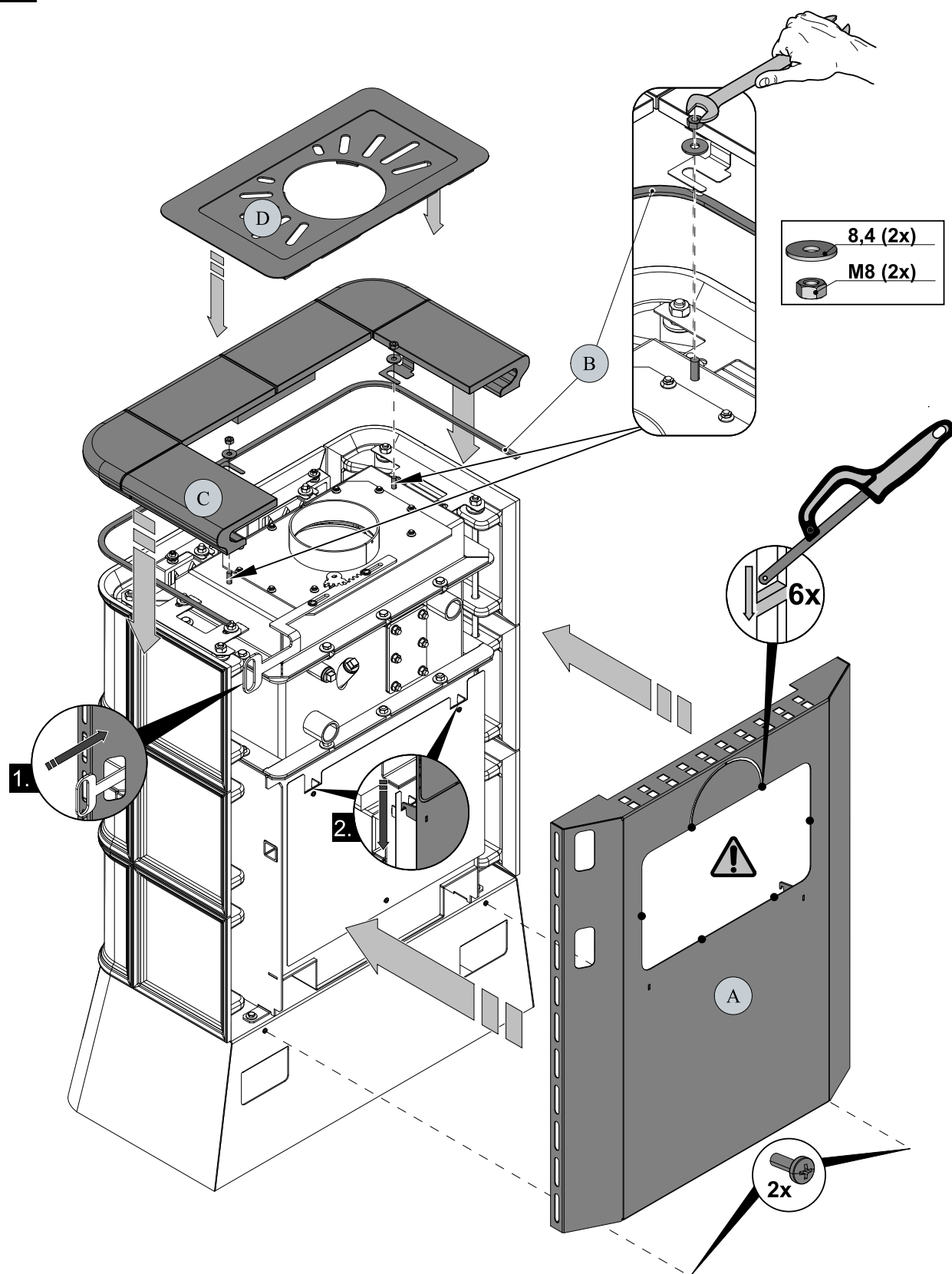
9



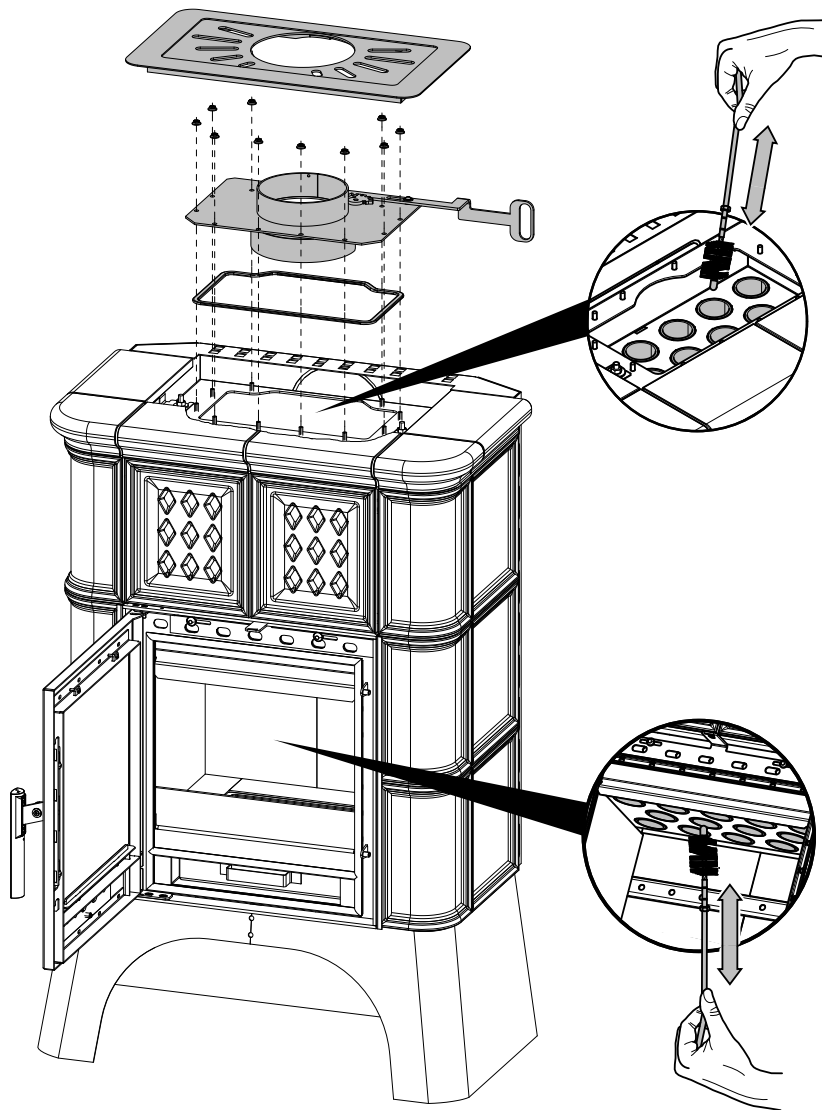
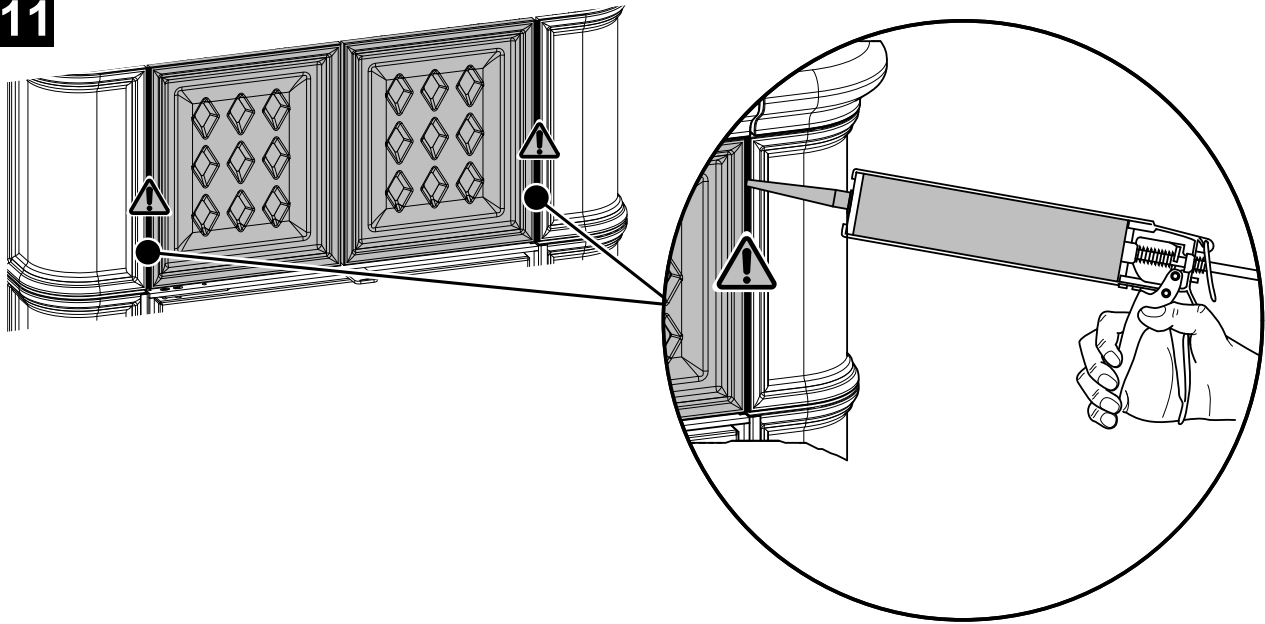
Montáž teplovodního výměníku

CZ

10



11



Montáž teplovodního výměníku

CZ



